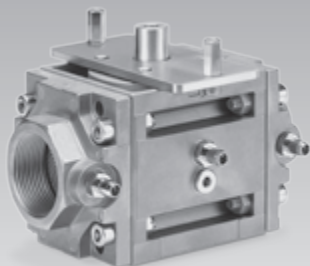


Bruksanvisning

Linjär reglerventil LFC



Innehållsförteckning

Linjär reglerventil LFC	1
Innehållsförteckning	1
Säkerhet	1
Kontroll av användningen	2
Typnyckel	2
Delbeteckningar	2
Installation	2
Inkoppling	3
Tätetskontroll	3
Inställning av volymflödet	3
Tillbehör	4
Monteringssett	4
Flänssett för Module	4
Underhåll	4
Tekniska data	4
Överensstämmelseförklaring	4
Kontakt	4

Säkerhet

Läs och spara denna bruksanvisning.



Läs noggrant igenom denna bruksanvisning före montering och användning. Efter montering ska bruksanvisningen överlämnas till driftansvarig. Denna apparat måste installeras och tas i drift enligt gällande föreskrifter och standarder. Denna bruksanvisning finns även på www.docuthek.com.

Teckenförklaring

• **1, 2, 3**... = åtgärd
> = hänvisning

Ansvar

Vi ansvarar inte för skador som uppstår på grund av att bruksanvisningen inte beaktas eller att apparaten inte används på avsett sätt.

Säkerhetsanvisningar

Säkerhetsrelevant information är markerad på följande sätt i bruksanvisningen:

FARA

Varnar för livsfarliga situationer.

VARNING

Varnar för eventuell livsfara eller personsador.

! FÖRSIKTIGHET

Varnar för eventuella saksador.

Alla arbeten får endast utföras av en behörig gasinstallatör. Elektriska arbeten får endast utföras av en behörig elektriker.

Ombyggnad, reservdelar

Tekniska ändringar av alla slag är förbjudna. Använd endast original reservdelar.

Transport

Kontrollera leveransomfånget (se Delbeteckningarna) när produkten erhålls. Anmäl omedelbart transportsador.

Lagring

Lagra produkten torrt. Omgivningstemperatur: se Tekniska data.

Ändringar sedan version 05.09

Ändringar har skett i följande kapitel:

- Överensstämmelseförklaring
- Aktualisering av formeltecknen

Kontroll av användningen

LFC

Linjär reglerventil för mängdställning av gas och kallluft på gas- och luftförbrukningsanordningar. Med monterad ställmotor IC 20 eller IC 40 kan LFC användas för volymflödesreglering för regleringsförhållanden upp till 25:1 vid modulerande eller stegvis reglerade brännprocesser.

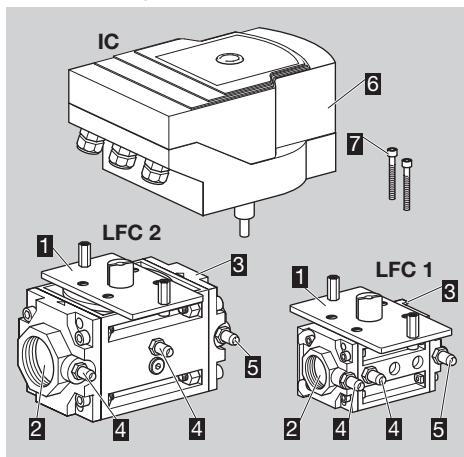
Funktionen är endast garanterad inom de angivna gränserna, se även Tekniska data. All annan användning gäller som ej föreskriven.

Typnyckel

Code	Beskrivning
LFC	Linjär reglerventil
108	Storlek 108
115	Storlek 115
120	Storlek 120
232	Storlek 232
/10 – /40	Nominell anslutningsdiameter*
R	Rp-invändig gänga
ML	MODULINE system
05	$p_{u \text{ max.}}$ 500 mbar

* endast i förbindelse med Rp-invändig gänga.

Delbeteckningar



- 1 Fäste för ställmotor IC 20, IC 40
- 2 Ingångsfläns
- 3 Utgångsfläns
- 4 Mätuttag för ingångstryck p_u
- 5 Mätuttag för utgångstryck p_d
- 6 Ställmotor IC 20, IC 40 (levereras separat)
- 7 Monteringssats (levereras separat)

▷ Ingångstryck p_u – se typskylt.

www.kromschroeder.com
D-49018 Osnabrück, Germany

krom/
schroeder

LFC

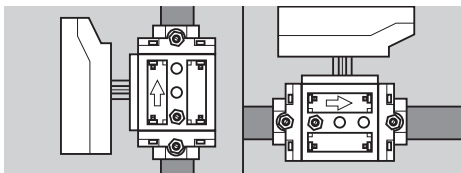
pu:
CE-0085AP0254

Installation

! FÖRSIKTIGHET

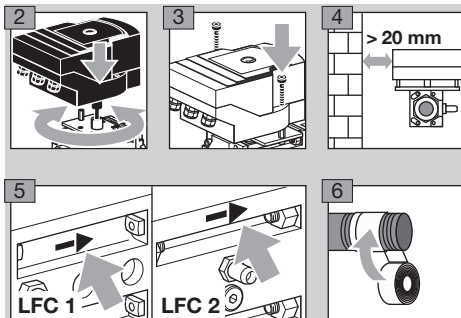
Beakta följande för att LFC inte skall skadas vid monteringen:

- Tätningsmaterial, spån och andra föroreningar får inte komma in i huset.
- Inbyggnadsplatsen måste vara torr. Apparaten får inte installeras utomhus.
- Använd endast godkända tätningsmaterial.
- Installera LFC i rörledningen utan spänningar.
- Spänn inte fast apparaten i skruvstäd eller använd den som hävarm. Håll bara i flänsens åttakant med en passande skruvnyckel. Risk för extern otätethet.
- Inbyggnadsläge IC 20, IC 40 lodrätt eller vågrätt, aldrig upp och ned.
- Max ingångstryck $p_{u \text{ max.}}$ 500 mbar.

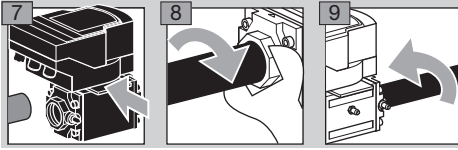


Den linjära reglerventilen LFC och ställmotor IC levereras separata:

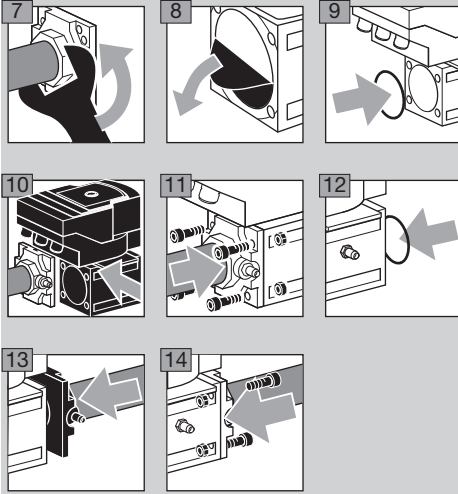
- ▷ Hopsättning av LFC och IC kan ske före eller efter installation av LFC i rörledningen.
- ▷ Monteringssatsen för hopsättning av LFC och IC levereras separat – se Tillbehör.
- 1** Installera ett filter framför LFC för att skydda den mot föroreningar i ledningen.
- ▷ IC kan byggas in med 180° förskjutning.



- ▷ LFC är monterad mellanliggande mellan två flänsar.



- ▷ LFC har levererats utan flänsar.



Inkoppling

- ▷ Elektrisk anslutning av IC (se bruksanvisning Ställmotor IC 20, IC 40, IC 40S, spjäll BVG, BVA, BVH, BVHS).

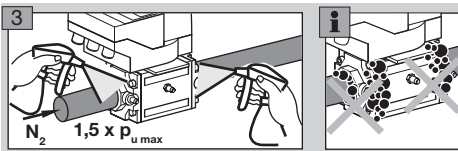
Tätetskontroll

- ▷ Stäng av gastillförseln.

1 Slut utgången på LFC med blindplåt eller stäng gasmagnetventilen bakom LFC.

Efter montering av IC befinner sig LFC i stängt läge:

2 För IC 20 i manuell drift eller IC 40 med BCSoft i 100 % öppet läge (se bruksanvisning Ställmotor IC 20, IC 40, IC 40S, spjäll BVG, BVA, BVH, BVHS, Idrifttagning).

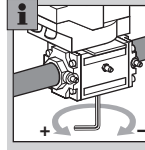


- ▷ Ta bort blindplåten eller öppna gasmagnetventilen bakom LFC.

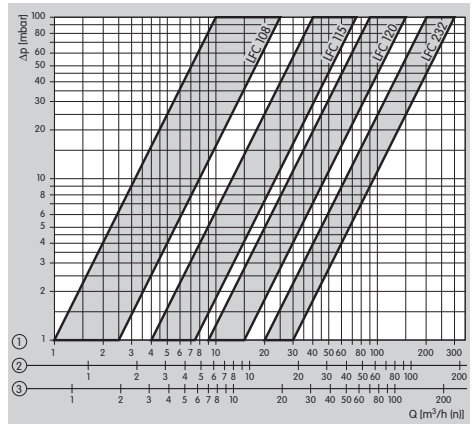
4 Kör tillbaka LFC till stängt läge med ställmotorn IC efter avslutad täthetskontroll.

Inställning av volymflödet

- ▷ Det maximala volymflödet kan ställas in med inställningsspindeln (insexnyckel nyckelvidd 2,5) i bottenplattan: vridning åt höger = mindre volym, vridning åt vänster = större volym.
- ▷ Från fabriken är LFC inställd på maximalt volymflöde.



- ▷ Regleringen av LFC sker via IC (se bruksanvisning Ställmotor IC 20, IC 40, IC 40S, spjäll BVG, BVA, BVH, BVHS).



① = Naturgas, $dv = 0,62$

② = Gasol, $dv = 1,56$

③ = Luft, $dv = 1,00$

- ▷ De karakteristiska kurvorna mäts i en mätuppbyggnad enligt standard EN 13611/EN 161 vid 15 °C. Härvid mäts trycket 5 × DN framför och bakom testobjektet. Rörledningens tryckfall som på så sätt även mäts anges inte separat.

Vänster karakteristik:

min volymflöde inställbart via strypventil.

Höger karakteristik:

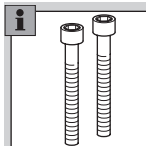
max volymflöde med helt öppen strypventil.

Tillbehör

Monteringssats

För hopsättning av LFC och IC. Monteringssatsen levereras monterad eller bipackad.

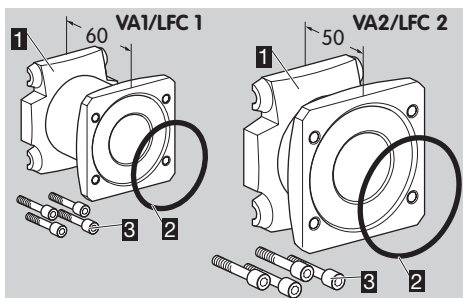
Monteringssats	Best.nr
IC-BVG/BVA/BVH/LFC /B (bipackad)	74921082



Flänsats för Moduline

För montering av gasmagnetventil VAS 1/VAS 2 eller dubbelmagnetventil VCS 1/VCS 2 på LFC 1/LFC 2:

Flänsats	Best.nr
VA1/LFC 1	74922171
VA2/LFC 2	74922172



- 1 1 x fläns LFC 1/LFC 2
- 2 1 x O-ring
- 3 4 x cylinderskruvar M5x16

Underhåll

För att garantera en störningsfri drift:

- ▷ Vid drift med naturgas, stadsgas eller gasol skall funktionen kontrolleras årligen.
- ▷ Vid drift med biogas skall underhåll ske varje halvår.
- ▷ Kontrollera tätheten efter utförda underhållsarbeten.

Kontakt

Vid tekniska frågor kontakta närmaste filial/representant. Adressen erhålls på Internet eller hos Elster GmbH.

Rätt till tekniska ändringar som innebär produktförbättringar förbehålles.

Tekniska data

Gastyp: naturgas, stadsgas, gasol och luft.

Regleringsförhållande: 25:1.

Läckvolym: < 2 % av k_{VS} -värdet.

Max ingångstryck $p_{U \max}$: 500 mbar.

Gångtider: 7,5 sek, 15 sek, 30 sek, 60 sek.

Anslutningsflänsar: Rp-invändig gänga enligt ISO 7-1.

Husmaterial: aluminium, regleringscylinder: POM.

Omgivningstemperatur: -20 till +60 °C.

Monteringsläge: valfritt.

Överensstämmelseförklaring



Som tillverkare försäkrar vi att produkten LFC, märkt med produkt-ID-numret CE-0085AP0254, uppfyller kraven i de nämnda direktiven och standarderna.

Direktiv:

- 90/396/EEG
- 2006/95/EG
- 2004/108/EG

Standarder:

- EN 161

Den enligt ovan betecknade produkten överensstämmer med den typ som har provats av anmämt organ 0085.

Produktionen är underkastad kontrollförfarandet enligt DIN EN ISO 9001 enligt bilaga II, stycke 3 i direktivet 90/396/EEG.

Elster GmbH

Se www.docuthek.com för en inscannad version av överensstämmelseförklaringen (DE, GB)

Godkännande för Ryssland



Certifierad av Gosstandart enligt Tekniskt reglemente. Godkänd av Rostekhnadzor (RTN).

elster

Kromschroeder

Elster GmbH

Postfach 28 09, D-49018 Osnabrück

Strothweg 1, D-49504 Lotte (Büren)

T +49 541 1214-0

F +49 541 1214-370

info@kromschroeder.com, www.kromschroeder.com