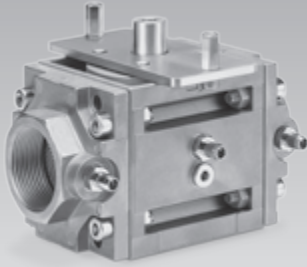


Instruções de operação

Válvula linear LFC



Índice

Válvula linear LFC.....	1
Índice.....	1
Segurança.....	1
Verificar a utilização.....	2
Código do tipo.....	2
Designações das peças.....	2
Montagem.....	2
Instalação elétrica.....	3
Verificar a estanqueidade.....	3
Ajustar a vazão.....	3
Acessórios.....	4
Kit de fixação.....	4
Kit de flange para Moduline.....	4
Manutenção.....	4
Dados técnicos.....	4
Declaração de conformidade.....	4
Contato.....	4

Segurança

Ler e guardar



Ler estas instruções atentamente antes da montagem e operação. Depois da montagem, entregar as instruções ao usuário. Este aparelho deverá ser instalado e colocado em funcionamento segundo as disposições e normas vigentes. Também podem ser consultadas estas instruções em www.docuthek.com.

Legenda

■, 1, 2, 3... = ação
> = indicação

Garantia

Não nos responsabilizamos por danos causados por não-cumprimento das instruções e por utilização não conforme.

Notas de segurança

No Manual, as informações relevantes para a segurança vão assinaladas da seguinte maneira:

⚠ PERIGO

Chama a atenção para situações perigosas.

⚠ AVISO

Chama a atenção para possível perigo de vida ou de ferimentos.

! CUIDADO

Chama a atenção para possíveis danos materiais.

Todos os trabalhos devem ser realizados somente por pessoal técnico especializado em gás. Os trabalhos no sistema elétrico devem ser realizados somente por eletricitistas devidamente qualificados.

Alteração, peças de reposição

É proibido proceder a qualquer alteração de caráter técnico. Utilizar exclusivamente peças de reposição originais.

Transporte

Ao receber o produto, é favor verificar se chegaram todas as peças (ver Designações das peças). Comunicar imediatamente eventuais danos de transporte.

Armazenamento

Guardar o produto em local seco. Temperatura ambiente: ver Dados técnicos.

Alterações em relação à edição 05.09

Foram alterados os seguintes capítulos:

- Declaração de conformidade
- Atualização dos símbolos de fórmula

Verificar a utilização

LFC

Válvula linear para o ajuste de vazão de gás e ar frio em equipamentos consumidores de gás ou de ar. A LFC pode ser acionada com o servomotor IC 20 ou IC 40 montado, para o controle de vazões nas proporções de controle até 25:1 em processos de combustão com sistemas de controle modulante ou estagiado.

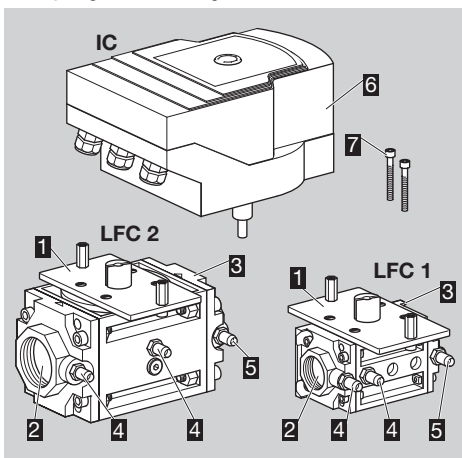
O funcionamento é garantido somente nos limites indicados, ver também Dados técnicos. Qualquer outra utilização será considerada não conforme.

Código do tipo

Código	Descrição
LFC	Válvula linear
108	Modelo 108
115	Modelo 115
120	Modelo 120
232	Modelo 232
/10 – /40	Diâmetro nominal de conexão*
R	Rosca interna Rp
ML	Sistema MODULINE
05	$p_{U \text{ máx.}}$ 500 mbar

* somente em conjunto com rosca interna Rp.

Designações das peças



- 1** Suporte de montagem do servomotor IC 20, IC 40
 - 2** Flange de entrada
 - 3** Flange de saída
 - 4** Ponto de medição da pressão de entrada p_U
 - 5** Ponto de medição da pressão de saída p_d
 - 6** Servomotor IC 20, IC 40 (fornecido separadamente)
 - 7** Kit de fixação (fornecido separadamente)
- ▷ Pressão de entrada p_U – ver etiqueta de identificação.

www.kromschroeder.com
D-49018 Osnabrück, Germany

kromschroeder

LFC

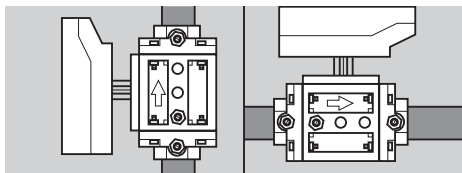
pu:
CE-0085AP0254

Montagem

! CUIDADO

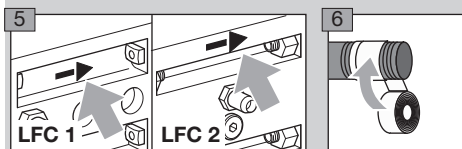
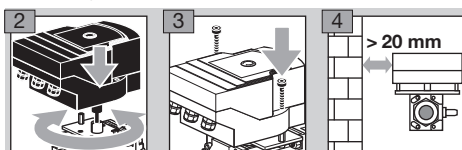
Para não danificar a LFC durante a montagem observar o seguinte:

- Observar para que durante a instalação nenhum material de vedação, rebarbas ou outras impurezas entrem no corpo.
- O local de montagem deve estar seco. Não montar o equipamento ao ar livre.
- Utilizar somente material de vedação aprovado.
- Montar a LFC em tubulações livre de tensões.
- Nunca prender a unidade em uma morsa de bancada ou usá-la como alavanca. Prender somente na parte octogonal do flange com chave de boca apropriada. Risco de vazamentos externos.
- Montagem do IC 20, IC 40 na posição vertical ou horizontal, nunca montar de cabeça para baixo.
- Pressão de entrada máx. $p_{U \text{ máx.}}$ 500 mbar.

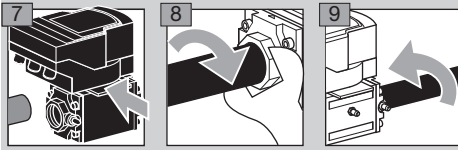


Válvula linear LFC e servomotor IC são fornecidos separadamente:

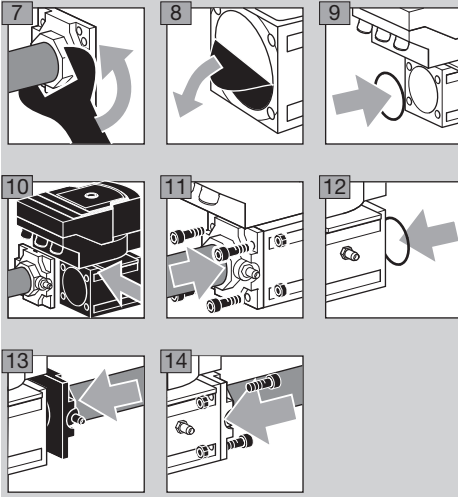
- ▷ A montagem da LFC e do IC pode ser efetuada antes ou depois da montagem da LFC na tubulação.
- ▷ O kit de fixação para a montagem da LFC e do IC é fornecido separadamente – ver acessórios.
- 1** Montar um filtro a montante da LFC para protegê-la contra impurezas da tubulação.
- ▷ O IC pode ser montado deslocado em 180°.



- ▷ A LFC é montada entre dois flanges.



- ▷ A LFC foi fornecida sem flanges.



Instalação elétrica

- ▷ Conexão elétrica do IC (ver Instruções de operação Servomotor IC 20, IC 40, IC 40S, válvula borboleta BVG, BVA, BVH, BVHS).

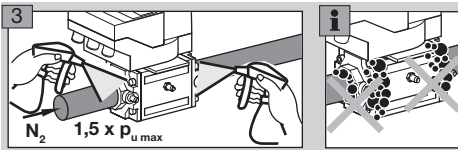
Verificar a estanqueidade

- ▷ Bloquear a entrada de gás.

1 Fechar a saída da LFC com um flange cego ou fechar a válvula solenóide do gás a jusante da LFC.

Depois da montagem do IC, a LFC estará em posição fechada:

2 Posicionar o IC 20 em modo de operação manual, ou o IC 40 com BCSoft, e ir para a posição de abertura 100% (ver Instruções de operação Servomotor IC 20, IC 40, IC 40S, válvula borboleta BVG, BVA, BVH, BVHS, Comissionamento).

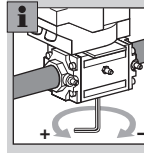


- ▷ Remover o flange cego ou abrir a válvula solenóide do gás a jusante da LFC.

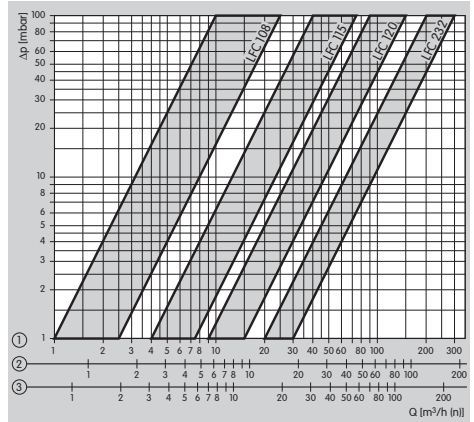
4 Após o teste de estanqueidade bem sucedido, posicionar a LFC através do servomotor IC novamente na posição fechada.

Ajustar a vazão

- ▷ A vazão máxima pode ser ajustada através do parafuso de ajuste (chave Allen de 2,5) na base da LFC:
girar para a direita = diminuir vazão,
girar para a esquerda = aumentar vazão.
- ▷ A LFC é ajustada pela fábrica em vazão máxima.



- ▷ A LFC é acionada pelo IC (ver Instruções de operação Servomotor IC 20, IC 40, IC 40S, válvula borboleta BVG, BVA, BVH, BVHS).



① = Gás natural, $dv = 0,62$

② = GLP, $dv = 1,56$

③ = Ar, $dv = 1,00$

- ▷ As curvas características foram medidas com uma estrutura de medição conforme a norma EN 13611/EN 161 a 15°C. A pressão foi medida $5 \times DN$ a montante e a jusante do dispositivo a ser inspecionado. A perda de pressão medida da tubulação não foi compensada.

Curva esquerda:

Vazão mín. ajustável pelo cilindro de restrição.

Curva direita:

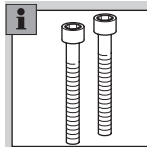
Vazão máx. com o cilindro de restrição completamente aberto.

Acessórios

Kit de fixação

Para a montagem da LFC e do IC. O kit de fixação é fornecido montado ou incluído em pacote separado.

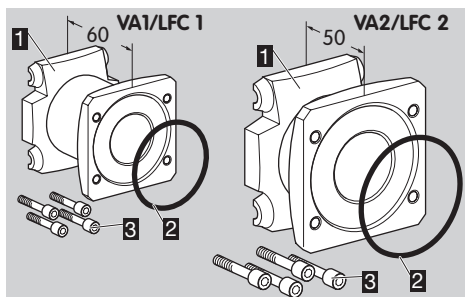
Kit de fixação	Código de pedido
IC-BVG/BVA/BVH/LFC /B (incluído)	74921082



Kit de flange para Moduline

Para a montagem das válvulas solenóides para gás VAS 1/VAS 2 ou das válvulas solenóides duplas VCS 1/VCS 2 na LFC 1/LFC 2:

Kit de flange	Código de pedido
VA1/LFC 1	74922171
VA2/LFC 2	74922172



- 1** 1 flange LFC 1/LFC 2
- 2** 1 anel O'ring
- 3** 4 parafusos de cabeça cilíndrica M5 x 16

Manutenção

Para garantir um funcionamento sem avarias:

- ▷ Verificar o funcionamento anualmente, tratando-se de operação com gás natural, gás de rua ou GLP.
- ▷ Na operação com biogás, fazer a manutenção de meio em meio ano.
- ▷ Verificar a estanqueidade depois da realização de serviços de manutenção.

Contato

Assistência técnica pode ser consultada na sucursal/representação da sua localidade. O endereço pode ser retirado da internet ou na Elster GmbH.

Reservamo-nos os direitos de introduzir modificações devidas ao progresso técnico.

Dados técnicos

Tipo de gás: gás natural, gás de rua, GLP e ar.

Proporção de controle: 25:1.

Taxa de vazamento: < 2 % do valor k_{VS} .

Pressão de entrada $p_{U \text{ máx.}}$: 500 mbar.

Tempos de abertura: 7,5 s, 15 s, 30 s, 60 s.

Conexão dos flanges: rosca interna Rp conforme ISO 7-1.

Material do corpo: alumínio, cilindro de restrição: POM.

Temperatura ambiente: -20°C até +60°C.

Posição de montagem: pode ser montado em qualquer posição.

Declaração de conformidade



Nós, como fabricantes, declaramos que o produto LFC, marcado com o n° de identificação CE-0085AP0254, cumpre com os requisitos das diretivas e normas em referência:

Diretrizes:

- 90/396/CEE
- 2006/95/CE
- 2004/108/CE

Normas:

- EN 161

O produto respectivamente marcado corresponde ao tipo testado pelo organismo notificado 0085.

A produção está sujeita ao procedimento de monitoramento conforme a DIN EN ISO 9001 de acordo com o anexo II, parágrafo 3 da diretiva 90/396/CEE. Elster GmbH

Declaração de conformidade escaneada (D, GB) – ver www.docuthek.com

Homologação para a Rússia



Certificação do Gosstandart de acordo com o regulamento técnico.

Homologação da parte de Rostekhnadzor (RTN).

elster
Kromschroder

Elster GmbH
Postfach 28 09, D-49018 Osnabrück
Strothweg 1, D-49504 Lotte (Büren)

T +49 541 1214-0

F +49 541 1214-370

info@kromschroeder.com, www.kromschroeder.com