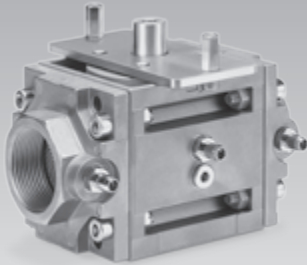


**Driftsanvisning****Lineært justeringselement LFC****Innholdsfortegnelse**

<b>Lineært justeringselement LFC</b> .....	<b>1</b>
<b>Innholdsfortegnelse</b> .....	<b>1</b>
<b>Sikkerhet</b> .....	<b>1</b>
<b>Kontroll av bruken</b> .....	<b>2</b>
Typenøkkel .....	2
Beskrivelse av delene .....	2
<b>Installasjon</b> .....	<b>2</b>
<b>Kabling</b> .....	<b>3</b>
<b>Kontroll av tettheten</b> .....	<b>3</b>
<b>Innstilling av volumstrømmen</b> .....	<b>3</b>
<b>Tilbehør</b> .....	<b>4</b>
Monteringssett .....	4
Flenssett for Moduline .....	4
<b>Vedlikehold</b> .....	<b>4</b>
<b>Tekniske data</b> .....	<b>4</b>
<b>Samsvarserklæring</b> .....	<b>4</b>
<b>Kontakt</b> .....	<b>4</b>

**Sikkerhet****Vennligst les denne anvisningen og oppbevar den tilgjengelig**

Les nøye gjennom denne driftsanvisningen før montering og drift. Etter monteringen skal denne driftsanvisningen gis videre til den som er ansvarlig for driften av anlegget. Dette apparatet må installeres og settes i drift i henhold til gjeldende forskrifter og normer. Denne driftsanvisningen finner du også på [www.docuthek.com](http://www.docuthek.com).

**Tegnforklaring**

- **1, 2, 3**... = Arbeidstrinn
- > = Henvielse

**Ansvar**

Vi overtar intet ansvar for skader som kan føres tilbake til at driftsanvisningen ikke har blitt overholdt samt ikke-korrekt bruk av anlegget.

**Sikkerhetsinstruksjoner**

Sikkerhetsrelevant informasjon er kjennemerket på følgende måte i driftsanvisningen:

**FARE**

Henviser til en livsfarlig situasjon.

**ADVARSEL**

Henviser til potensiell livsfare eller fare for personskade.

**! FORSIKTIG**

Henviser til potensiell materiell skade.

Alle arbeider må kun utføres av en kvalifisert fagmann for gass. Elektroarbeider må kun utføres av en kvalifisert elektrofagmann.

**Modifikasjon, reservedeler**

Enhver teknisk endring er forbudt. Bruk kun originale reservedeler.

**Transport**

Kontroller leveringsomfanget ved mottakelsen av produktet (se beskrivelsen av delene). Meld fra om transportskader øyeblikkelig.

**Lagring**

Produktet skal lagres tørt. Omgivelsestemperatur: se Tekniske data.

**Endringer fra utgave 05.09**

De følgende kapitlene er endret:

- Samsvarserklæring
- Aktualisering av formeltegnene

## Kontroll av bruken

### LFC

Lineært justeringselement til mengdeinnstilling av gass og kaldluft på innretninger som forbruker gass og luft. LFC med påmontert aktuator IC 20 eller IC 40 til regulering av volumstrøm for reguleringsforhold inntil 25:1 ved modulerende eller trinnvist regulerte brennprosesser.

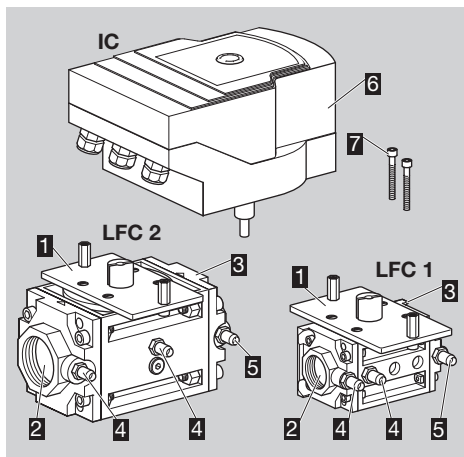
Funksjonen er kun sikret innenfor de angitte grenser – se også Tekniske data. Enhver annen bruk gjelder som ikke korrekt.

### Typenøkkel

Kode	Beskrivelse
LFC	Lineært justeringselement
108	Konstruksjonsstørrelse 108
115	Konstruksjonsstørrelse 115
120	Konstruksjonsstørrelse 120
232	Konstruksjonsstørrelse 232
/10 – /40	Tilkoplingens nominelle bredde*
R	Rp innvendige gjenger
ML	MODULINE System
05	$p_{u \text{ maks.}}$ 500 mbar

\* bare i forbindelse med Rp innvendige gjenger

### Beskrivelse av delene



- 1 Feste for aktuator IC 20, IC 40
- 2 Inngangsfleis
- 3 Utgangsfleis
- 4 Målestuss for inngangstrykk  $p_u$
- 5 Målestuss for utgangstrykk  $p_d$
- 6 Aktuator IC 20, IC 40 (leveres separat)
- 7 Monteringssett (leveres separat)

▷ Inngangstrykk  $p_u$  – se typeskilt.

www.kromschroeder.com  
D-49018 Osnabrück, Germany

kromschroeder

LFC

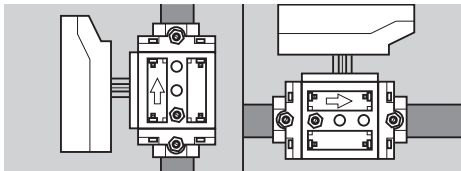
pu:  
CE-0085AP0254

## Installasjon

### ! FORSIKTIG

Overhold følgende, slik at LFCen ikke blir skadet under monteringen:

- Det må ikke komme tetningsmateriale, spon eller andre fremmedlegemer inn i huset.
- Montasjestedet må være tørt. Apparatet må ikke installeres utendørs.
- Bruk kun godkjent tetningsmateriale.
- Monter LFCen spenningsfri i rørledningen.
- Apparatet skal ikke spennes inn i en skruestikke eller anvendes som løftearm. Sørg kun for mot-hold på flensens åttekant med en passende skrunøkkel. Fare for utvendig lekkasje.
- Montasjeposisjon IC 20, IC 40 loddrett eller vannrett, men aldri på hodet.
- Maks. inngangstrykk  $p_{u \text{ maks.}}$  500 mbar.

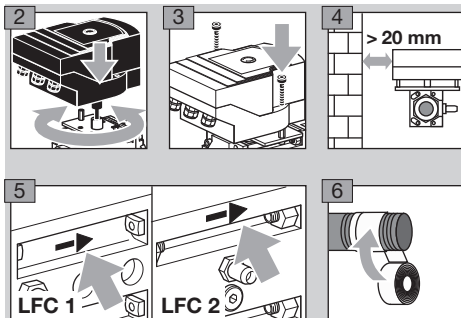


Det lineære justeringselementet LFC og aktuator IC leveres hver for seg:

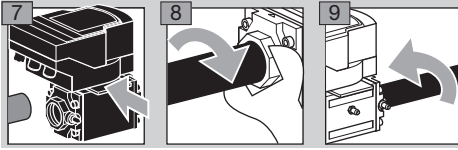
- ▷ Sammensetningen av LFC og IC kan foretas før eller etter at LFC monteres i rørledningen.
- ▷ Monteringssettet av sammensetningen av LFC og IC leveres hver for seg – se tilbehør.

**1** Installer et filter foran LFC for å beskytte det mot smuss fra ledningen.

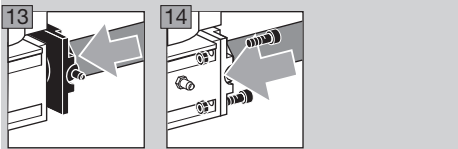
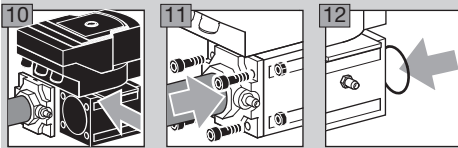
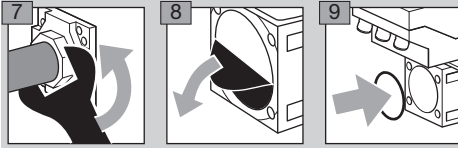
- ▷ ICen kan monteres med 180° forskyvning.



- ▷ LFC er montert mellom to flenser i som et mellomstykke.



- ▷ LFC er levert uten flens.



## Kabling

- ▷ Elektrisk tilkobling av IC (se driftsanvisning aktuator IC 20, IC 40, IC 40S, spjeldventil BVG, BVA, BVH, BVHS).

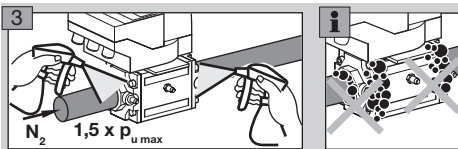
## Kontroll av tettheten

- ▷ Steng av gasstilførselen.

**1** Steng utgangen til LFC med en blindskive eller steng gass-magnetventilen bak LFCn.

Etter monteringen av IC er LFC i lukket stilling:

**2** Still IC 20 i manuell drift eller IC 40 med BCSOft i 100 % åpen stilling (se driftsanvisning aktuator IC 20, IC 40, IC 40S, spjeldventil BVG, BVA, BVH, BVHS, Igangsettelse).

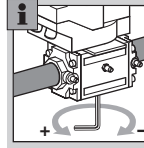


- ▷ Fjern blindskiven eller åpne gass-magnetventilen bak LFC.

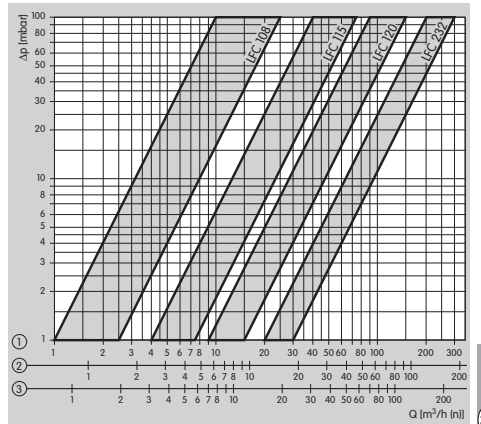
**4** Etter at tettheten har blitt kontrollert med godt resultat, kjøres LFC til lukket stilling med aktuator IC.

## Innstilling av volumstrømmen

- ▷ Maksimum volumstrøm kan innstilles via innstillingsspindelen (umbræconøkkel SW 2,5) i bunnplaten:  
Dreiring mot høyre = mindre volum.  
Dreiring mot venstre = større volum.
- ▷ Ved levering er LFC innstilt på maksimum volumstrøm.



- ▷ Reguleringen av LFC utføres via IC (se driftsanvisning aktuator IC 20, IC 40, IC 40S, spjeldventil BVG, BVA, BVH, BVHS).



① = Naturgass,  $dv = 0,62$

② = LPG,  $dv = 1,56$

③ = Luft,  $dv = 1,00$

- ▷ Karakteristikaene måles i et målesystem ifølge norm EN 13611/EN 161 ved 15 °C. Her måles trykket 5x DN oppstrøms og nedstrøms for apparatet som skal kontrolleres. Trykkfallet i rørdelingen, som også måles samtidig, regnes ikke bort.

Venstre karakteristika:

min. volumstrøm kan innstilles via strupesylinder.

Høyre karakteristika:

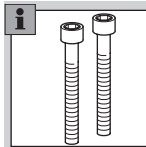
maks. volumstrøm med fullstendig åpent strupesylinder.

## Tilbehør

### Monteringssett

For sammensetningen av LFC og IC. Monteringssettet er montert eller leveres med i en pakke.

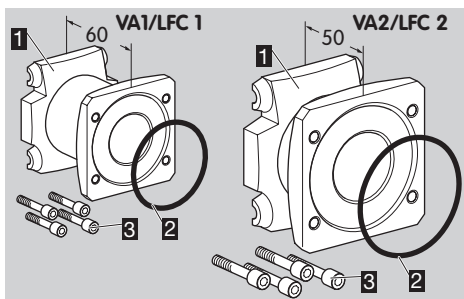
Monteringssett	Best.-nr.
IC-BVG/BVA/BVH/LFC /B (i vedlagt pakke)	74921082



### Flenssett for Module

Til montering av gass-magnetventilen VAS 1/VAS 2 eller dobbelt magnetventilen VCS 1/VCS 2 på LFC 1/ LFC 2:

Flenssett	Best.-nr.
VA1/LFC 1	74922171
VA2/LFC 2	74922172



- 1** 1 x flens LFC 1/LFC 2
- 2** 1 x O-ring
- 3** 4 x sylinderskruer M5x16

## Vedlikehold

For å sikre at driften går uten forstyrrelser:

- ▷ Ved drift med naturgass, bygass eller LPG skal funksjonen kontrolleres en gang i året.
- ▷ Ved drift med biogass må det vedlikeholdes en gang hvert halvår.
- ▷ Etter at vedlikeholdsarbeidene er gjennomført, må tettheten kontrolleres.

## Kontakt

Ta kontakt med forhandleren dersom du har tekniske spørsmål. Adressen finner du i Internett eller hos Elster GmbH.

Vi forbeholder oss retten til tekniske endringer grunnet fremskritt.

## Tekniske data

Gasstype: Naturgass, bygass, LPG og luft.

Reguleringsforhold: 25:1.

Lekkasjemengde: < 2 % av  $k_{VS}$ -verdien.

Maks. inngangstrykk  $p_{U, maks.}$ : 500 mbar.

Driftstider: 7,5 s, 15 s, 30 s, 60 s.

Forbindelsesflens: Rp innvendige gjenger ifølge ISO 7-1.

Husets material: Aluminium, reguleringsylinder: POM

Omgivelsestemperatur: -20 til +60 °C,

Montasjeposisjon: Hvilken som helst.

## Samsvarserklæring



Som produsent erklærer vi at produktet LFC, kjennemerket med produkt ID-nummer CE-0085AP0254, oppfyller kravene i de nedenfor angitte direktiver og normer.

Direktiver:

- 90/396/EØF
- 2006/95/EF
- 2004/108/EF

Normer:

- EN 161

Det tilsvarende betegnede produktet stemmer overens med det typemønsteret som ble prøvet ved godkjent organ 0085.

Produksjonen er gjenstand for overvåkningsprosedyren i samsvar med DIN EN ISO 9001 ifølge vedlegg II, avsnitt 3 i direktiv 90/396/EØF.

Elster GmbH

Scan av samsvarserklæringen (D, GB) – se [www.docuthek.com](http://www.docuthek.com)

## Godkjenning for Russland



Sertifisert av Gosstandart ifølge Teknisk Reglement. Godkjent av Rostekhnadzor (RTN).

**elster**  
Kromschroeder

Elster GmbH  
Postfach 28 09, D-49018 Osnabrück  
Strothweg 1, D-49504 Lotte (Büren)

T +49 541 1214-0

F +49 541 1214-370

info@kromschroeder.com, [www.kromschroeder.com](http://www.kromschroeder.com)