

# **DS-100/V2**

## **Datenspeicher DS-100/V2 (eichfähig)** Betriebsanleitung

Bed.-Anl.	73015519	Version	6.0
Ausgabe	8/1997 (b)	Auflage	12



# Inhaltsverzeichnis

1	Beschreibung .....	5
1.1	Funktionen des DS-100/V2 in Kurzfassung .....	6
1.2	DS-100/V2 im Einsatz .....	7
2	Bedienung .....	8
2.1	Anzeigen der Daten .....	8
2.2	Beschreibung der angezeigten Daten .....	11
2.3	Auslesen des DS-100/V2 .....	18
2.4	Zeitsynchroneingang .....	19
2.5	Einfrierfunktion .....	19
2.5.1	Aktivieren der Einfrierfunktion .....	19
2.5.2	Eingefrorene Daten .....	20
3	Ausgänge A1 und A2 .....	21
3.1	Alarmausgang .....	21
3.2	Impulsausgang .....	22
3.3	Zeitsynchroneingang .....	22
3.4	Tarifausgang .....	22
4	Sonderfunktionen .....	23
4.1	Summierung Kanäle 1...3 .....	23
4.2	Summierung Kanäle 1...4 .....	24
4.3	Einsatz als Zweitarifgerät .....	26
4.3.1	Zweitarifgerät, zweiseitig kombiniert .....	27
4.3.2	Zweitarifgerät, zweiseitig parallel .....	28
5	Eichschloß .....	30
6	Fehlermeldungen .....	30
7	Inbetriebnahme .....	31
7.1	Anschlußbild der Klemmen .....	32
7.2	Steckerbelegung der seriellen Schnittstelle .....	33
7.3	Erdung und Schirmung .....	33
7.4	Umrechnungsfaktoren $c_p$ und $c_{pZ}$ zur Volumenerfassung .....	35
8	Applikationshinweise .....	38

---

8.1	Verbrauchsaufzeichnung von mehreren Abnehmern/Kunden .....	38
8.2	Verbrauchsaufzeichnung mehrerer Schienen .....	38
8.3	Verbrauchsaufzeichnung eines Drehstromverbrauchers .....	38
8.4	Verbrauchsdaten für zwei Tarifzeiten .....	39
9	Technische Daten .....	40
9.1	Versorgung (Klemme 1) .....	40
9.2	Eingänge (Klemmen 2-5) .....	40
9.3	Zeitsynchroneingang .....	40
9.4	Ausgänge (Klemmen 7, 8) .....	41
9.5	Impulswertigkeit .....	41
9.6	Serielle Schnittstelle .....	41
9.7	Umgebungsbedingungen .....	42
9.8	Mechanik .....	42
10	EG Konformitätserklärung .....	43
11	Konformitätsbescheinigung .....	44

# 1 Beschreibung

In der Meßwert- und Datenkette des Langzeit-Impulserfassungs-Systems hat das DS-100/V2 die Aufgabe der Verbrauchsdatenerfassung "vor Ort".

Das Datenspeichergerät DS-100/V2 erfaßt bis zu **vier** niederfrequente Mengenimpulse von Zählern (E1-Kontakt oder NF-Namurgebern), oder Mengenumwerter (TC-90/T) und speichert sie zeitbezogen ab. Ebenso werden die zugehörigen Zählwerke laufend aktualisiert. Die Meßwerte der vier Eingänge werden in vier voneinander **unabhängigen** Kanälen abgespeichert.

Der Zeitbezug beinhaltet die korrekte Anbindung an Uhrzeit und Datum. Dieser Vorgang wird durch eine interne Echtzeituhr mit Kalenderfunktion automatisch durchgeführt und erübrigt eine externe Signalgabe durch Rundsteueranlagen oder manuelle Betätigung z.B. am Monatsende!

Diese Möglichkeit des Gerätes vereinfacht in sehr großem Maße die Leistungserfassung beim Kunden und hierdurch die Abrechnung. Sehr große Vorteile und kostengünstige Lösungen ergeben sich zusätzlich beim Einsatz in mehrschienigen Anlagen (direkte Ermittlung der kundenbezogenen **und** der schienenbezogenen Daten) sowie bei der Ermittlung von Leistungsdaten in speziellen Tarifzeiten.

Der vorhandene Speicherplatz ermöglicht eine Erfassung der aufgenommenen Werte in einem Zeitraum von ca. 6 Monaten bei einer Meßperiode (Intervallzeit) von 60 Minuten. Bei kürzeren Intervallen reduziert sich der verfügbare Zeitraum entsprechend.

Zum Schutz vor unberechtigter Manipulation der Geräteparameter, welche einen Einfluß auf die eichpflichtigen Daten haben, ist das DS-100/V2 mit einem Eichschloß ausgestattet. Sofern das Eichschloß geöffnet wurde, sind die betroffenen Parameter über die Schnittstelle veränderbar.

Innerhalb einer Meßperiode können maximal 4079 Impulse gezählt werden. Die Meßperiode ist für jeden Kanal unabhängig auf 5, 10, 15, 20, 30 oder 60 Minuten einstellbar. Die Standardeinstellung bei Auslieferung der Geräte ist 60 Minuten.

Die Stromversorgung des DS-100/V2 erfolgt durch 24 V Gleichspannung. Bei Ausfall der Versorgungsspannung bleiben alle Daten erhalten und die interne Uhr läuft weiter (ca. 2 Jahre). Währenddessen werden jedoch keine Impulse gezählt. Bei Spannungswiederkehr ist das Gerät sofort wieder betriebsbereit.

Für die Weitergabe der Daten in die Zentrale steht das Auslesegerät AS-100 und für die Auswertung der Daten sowie die Bereitstellung von Unterlagen für die Abrechnung z.B. in der EDV steht die Auswertesoftware AWS-100 zur Verfügung.

Eine Ablesung der Geräte über Datenfernübertragung (DFÜ) ist bei Einsatz des Elster-Industriemodems EM-100 und der DFÜ-Software ebenfalls möglich.

## 1.1 Funktionen des DS-100/V2 in Kurzfassung

### Standardfunktionen

- Setzbarer und nichtsetzbarer Zähler
- Speichern des setzbaren Zählers zu Monatsbeginn
- Speichern des Verbrauchs innerhalb der letzten Meßperiode
- Ermittlung des Tagesmaximums für den aktuellen sowie die letzten beiden Monate
- Ermittlung des Belastungsmaximum für den aktuellen sowie die letzten beiden Monate
- Variable Tagesgrenze
- Datenverkehr zum Auslesegerät

### Sonderfunktionen

- Zeitsynchroneingang
- Zwei voneinander unabhängig programmierbare Schaltausgänge
- Grenzwertüberwachung des Tages- oder Intervallwertes
- Tarifumschaltung für 2 x 1 Meßschiene oder 1 x 2 Meßschienen
- Impulssummierung mit 2 Möglichkeiten (Summierung von 3 Kanälen mit Speicherung der Summenwerte auf Kanal 4 oder Summierung von 4 Kanälen mit Ausgabe auf einem wählbaren Ausgang)

Eine Buchse bzw. Infrarot-Schnittstelle zum Anschluß des Auslesegerätes ist auf der Vorderseite angebracht, ebenso die beiden Taster für die Bedienung.

### Anmerkung:

Im folgenden werden die Begriffe "Intervall" und "Meßperiode" gleichbedeutend nebeneinander verwendet. Hiermit wird die kleinste Zeiteinheit bezeichnet, in der die Verbrauchswerte erfaßt werden.

## 1.2 DS-100/V2 im Einsatz

Das DS-100/V2 registriert die Ausgangsimpulse von bis zu 4 Zählern und/oder Mengenumwertern.

Die Impulse eines Zählers werden innerhalb einer Meßperiode ständig erfaßt, umgerechnet und in einem Intervallzähler aufaddiert. Am Ende einer Meßperiode wird der Stand des Intervallzählers abgespeichert und der Vorgang beginnt von neuem. Im Intervallzähler können jedoch nur Impulse mit einer dekadischen Wertigkeit (0,01; 0,1; 1; 10; 100) abgespeichert werden.

Anhand des nicht-dekadischen Impulswertes " $c_{PZ}$ -Wert" des Zählers findet die Umrechnung der Zähler-Impulse statt.

$$\begin{aligned} \text{Beispiel: } c_{PZ}\text{-Wert} &= 120 \text{ Imp/m}^3 \\ c_P\text{-Wert} &= 10 \text{ Imp/m}^3 \\ V &= 40 \text{ m}^3 \end{aligned}$$

Es werden 400 Impulse in einem 60-Minuten-Intervall abgespeichert (siehe Kapitel 8.4 "Impulswertigkeit" und 6.4 "Umrechnungsfaktoren  $c_P$  und  $c_{P2}$  zur Volumenerfassung").

Die Meßperiode kann für jeden Kanal unabhängig (Einschränkung hierzu siehe Kapitel 4 "Sonderfunktionen") auf 5, 10, 15, 20, 30 und 60 Minuten eingestellt werden.

Innerhalb einer Meßperiode können maximal 4079 Impulse gezählt werden. Ein Überlauf des Intervallzählers führt zur Fehlermeldung 3 im Statusregister (vgl. Kapitel 5 "Fehlermeldungen"). Für die meisten Anwendungsfälle reicht die maximale Impulszahl bei weitem aus. Sollte der Intervallzähler dennoch überlaufen, muß die Meßperiode verkürzt werden.

Bei Ausfall der Versorgungsspannung werden keine Impulse mehr registriert. Für mindestens 2 Jahre bleiben jedoch die bereits vorhandenen Daten erhalten und die interne Uhr läuft weiter.

Das DS-100/V2 mit Steckeranschluß für die serielle Schnittstelle kann auch bei fehlender Versorgungsspannung vom Auslesegerät AS-100 ausgelesen werden. Die Spannungsversorgung wird in diesem Fall vom Auslesegerät übernommen.

## 2 Bedienung

### 2.1 Anzeigen der Daten

Für die Anzeige aller wichtigen Daten "vor Ort" ist das DS-100/V2 mit einer 8stelligen LCD-Anzeige mit Zuweisungsindikatoren sowie zwei Tasten für die Bedienung ausgerüstet.

Zur Anzeige der Daten aller Kanäle stehen drei Anzeige-Modi zur Verfügung:

- Daten-Modus  
Anzeige der Daten des angewählten Kanals
- Kanal-Modus  
Anzeige des momentan angewählten Kanals
- Konfig-Modus  
Anzeige der eingestellten Sonderfunktionen

Die Tasten haben folgende Funktionen:

- Datentaste
  - a) Umschalten von Kanal- auf Datenanzeige
  - b) Weiterschalten der Anzeige zum nächsten Wert
- Kanaltaste
  - a) Umschalten von Daten- auf Kanalanzeige
  - b) Weiterschalten zum nächsten Kanal
  - c) Anzeige der eingestellten Sonderfunktionen



Die Funktion der Tasten ist abhängig vom jeweiligen Modus der Anzeige:

a) Das Gerät befindet sich im Daten-Modus (Datenanzeige):

- Betätigen der Datentaste bewirkt Weiterschalten zum nächsten Wert. Die Daten werden in einer Endlosschleife nacheinander angewählt.
- Längeres Betätigen der Datentaste (min. 1 sec) bewirkt eine fortlaufende Weiterschaltung innerhalb der Anzeigekette
- Betätigen der Kanaltaste bewirkt Umschalten in den Kanal-Modus.

b) Das Gerät befindet sich im Kanal-Modus (Kanalanzeige):

- Betätigen der Kanaltaste bewirkt Weiterschalten zum nächsten Kanal. Die Kanäle P-1 bis P-4 werden in einer Endlosschleife nacheinander angewählt. Sie entsprechen den Eingängen E1 bis E4 (Abweichungen hiervon: s. Kap. 4 "Sonderfunktionen").
- Längeres Betätigen der Kanaltaste (min. 1 sec) bewirkt eine Anzeige der programmierten Sonderfunktionen (Konfig-Modus). Es findet kein Weiterschalten zum nächsten Kanal statt.
- Betätigen der Datentaste bewirkt Umschalten in den Daten-Modus.

Die Zuweisungsindikatoren (Keile) der Anzeige weisen auf die Wertnummern, welche die angezeigten Daten identifizieren.

Ca. eine Sekunde nach dem letzten Betätigen der Kanaltaste schaltet das DS-100/V2 automatisch wieder in den Daten-Modus. Es wird der gleiche Parameter wie vor der Kanalumschaltung angezeigt, jedoch mit dem Wert des eventuell neu angewählten Kanals.

Ist das DS-100/V2 als Zweitarifgerät konfiguriert, wird ca. 1 Minute nach dem letzten Tastendruck die aktuelle Uhrzeit im Display angezeigt. Hierdurch kann schnell abgelesen werden, in welchem Tarif gerade gezahlt wird.

Die Bedeutung der Wertnummern ist für die wichtigsten Werte auf der Frontplatte dargestellt. Die einzelnen Wertnummern werden im Kapitel 2, Abs. 2.2 "Beschreibung der angezeigten Daten" näher erläutert.

Die Änderung der Geräteparameter ist nur über die serielle Schnittstelle, d.h. mit Hilfe eines entsprechenden Auslesegerätes möglich. Gerätekonfiguration, Meßperiode (Intervall), Tagesgrenze sowie der  $c_P$ - und  $c_{PZ}$ -Wert können erst nach Öffnen des Eichschlosses im Innern des DS-100/V2 verändert werden. Das Eichschloß ist ohne Beschädigung der Klebplomben nicht zugänglich.

Folgende Werte werden nach erfolgtem Tastendruck, hier beginnend mit dem Anzeigetest, angezeigt:

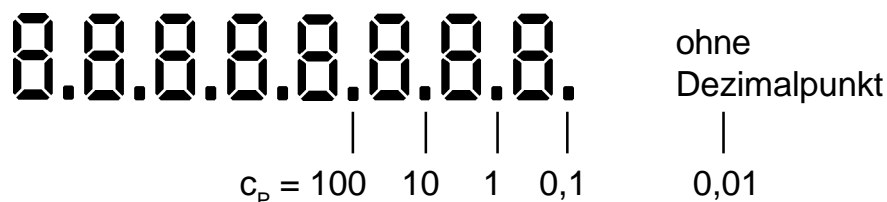
Tastendruck	angezeigter Wert	Indikator
1	Anzeigetest	(ohne Indikator)
2	Softwareversion und Prüfsumme	H34
3	Statusregister	H23
4	Aktuelles Datum	H24
5	Aktuelle Uhrzeit / Aktueller Tarif <sup>(1)</sup>	H25
6	nichtsetzbarer Zähler	H1
7	setzbarer Zähler	H2
8	Monatsendstand des setzbaren Zählers (H2)	H3
9	Datum des Monatsendstandes	H3
10	Maximaler Tagesverbrauch im aktuellen Monat	H46
11	Datum max. Tagesverbrauch aktueller Monat	H46
12	Maximaler Tagesverbrauch im letzten Monat	H47
13	Datum max. Tagesverbrauch letzter Monat	H47
14	Maximaler Tagesverbrauch im vorletzten Monat	H48
15	Datum max. Tagesverbrauch vorletzten Monat	H48
16	Maximale Belastung aktueller Monat	H56
17	Datum max. Belastung aktueller Monat	H56
18	Uhrzeit max. Belastung im aktuellen Monat	H56
19	Maximale Belastung im letzten Monat	H57
20	Datum max. Belastung im letzten Monat	H57
21	Uhrzeit max. Belastung im letzten Monat	H57
22	Maximale Belastung im vorletzten Monat	H58
23	Datum max. Bel. im vorletzten Monat	H58
24	Uhrzeit max. Bel. im vorletzten Monat	H58
25	Verbrauch in der letzten Meßperiode	H6
26	Tagesgrenze und Meßperiode <sup>(4)</sup>	H7
27	$c_p$ -Wert / $c_{pZ}$ -Wert <sup>(2) (4)</sup>	H8
28	Beginn der HT-Zeit <sup>(3)</sup>	H10
29	Beginn der NT-Zeit <sup>(3)</sup>	H11
30	Aktueller Intervall- bzw. Tageszähler	H12/H13
31	Alarmgrenzwert des Intervall- bzw. Tageszählers	H14/H15
32	Kunden-Nr. obere 4 Stellen	H16
33	Kunden-Nr. untere 8 Stellen	H16
34	Zähler-Nr. obere 4 Stellen	H17
35	Zähler-Nr. untere 8 Stellen	H17
36	Geräte-Nr. obere 4 Stellen	H18
37	Geräte-Nr. untere 8 Stellen	H18
38	Anzeigetest	(ohne Indikator)
39	Softwareversion und Prüfsumme usw.	H34

- (1) Ist das DS-100/V nicht als Zweitarifgerät konfiguriert, wird nur die aktuelle Uhrzeit angezeigt.
- (2) Wenn kein  $c_{pZ}$ -Wert programmiert ist, wird der  $c_p$ -Wert zur Anzeige gebracht.
- (3) Nur wenn das DS-100/V2 als Zweitarifgerät konfiguriert ist.
- (4) Der Wert kann nur bei geöffnetem Eichschloß geändert werden.

Wird die Kanaltaste für länger als 1 Sekunde gedrückt, so erscheint die Geräte-Konfiguration in der Anzeige.

Die Darstellung der Zählerstände und der Belastung erfolgt in  $\text{m}^3$  bzw. in  $\text{m}^3/\text{h}$  unter Berücksichtigung des Dezimalpunktes. Ist kein Dezimalpunkt bzw. Komma vorhanden, ist der angezeigte Wert mit 10 zu multiplizieren.

Der eingestellte  $c_p$ -Wert ( $\text{Imp}/\text{m}^3$ ) ist über die Dezimalpunkte erkennbar:



### Hinweis:

Wenn im DS-100/V2 ein  $c_{pZ}$ -Wert gesetzt ist, hat der  $c_p$ -Wert keinen Einfluß auf die Umrechnung der Volumenimpulse. Er bestimmt dann lediglich die Auflösung, mit welcher die Volumenanzeige erfolgt. Bei geöffnetem Eichschloß können  $c_p$ - und  $c_{pZ}$ -Wert mittels Auslesegerät auf den gewünschten Wert gestellt werden. Die neuen Werte werden dann mit der nächsten Intervallgrenze übernommen, d.h. aktiviert.

## 2.2 Beschreibung der angezeigten Daten

### 1. Anzeigetest

Zwecks Funktionskontrolle des Displays werden alle Segmente aktiviert. Durch erneuten Tastendruck, bzw. Weiterschaltung auf den nächsten, anzuzeigenden Wert wird der Anzeigetest abgeschaltet.

### 2. Softwareversion und Prüfsumme

Zur eindeutigen Identifizierung der Software werden unter der Wertnummer H34 die Versionsnummer (linksbündig) und die Prüfsumme des Programmspeichers (rechtsbündig) angezeigt.

Beispiel: 6.0 35801

### 3. H23/E Statusregister

Im Statusregister werden Störungen und Warnmeldungen abgespeichert. Eine gute Übersicht über den Betriebszustand und eine zügige Störungsbeseitigung wird hierdurch ermöglicht.

Nach dem Auslesen des Gerätes und der Übernahme von Daten in das Auslesegerät wird der Inhalt des Registers gelöscht.

Das Statusregister wird nicht nur über die Indikatorkeile, sondern zusätzlich mit dem Buchstaben „E“ gekennzeichnet.

Maximal können sechs Störungen angezeigt werden. Die Fehlernummern werden jeweils durch einen Punkt getrennt.

Beisp.: E 2.3.

Es wird die Störung Nr. 2 (Spannungsausfall) und Nr. 3 (Zählerüberlauf) gemeldet.

#### **4. H24/H25 Aktuelles Datum und Uhrzeit**

Für die Abspeicherung der Verbrauchswerte werden die absoluten Werte für Uhrzeit und Datum (MEZ) benötigt. Eine Umschaltung auf Sommerzeit (MESZ) ist nicht vorgesehen.

Die Uhrzeit wird über das Auslesegerät bei jedem Auslesen selbständig korrigiert, sofern die Abweichung weniger als 5 Minuten beträgt. Bei Zeitabweichungen zwischen 5 und 29 Minuten wird die Korrektur erst nach Bestätigung der entsprechende Abfrage im Auslesegerät durchgeführt.

Bei Abweichungen von 30 Minuten und mehr wird keine Korrektur durchgeführt, da ein Gerätefehler vorliegen kann.

Ist das DS-100/V2 als Zweitarifgerät konfiguriert, wird die Uhrzeit linksbündig, gefolgt von einem Buchstaben, dargestellt. Ein „L“ kennzeichnet aktive NT-, ein „H“ aktive HT-Zählung.

#### **5. H1 Nichtsetzbarer Zähler**

Der nichtsetzbare Zähler zählt nach der Inbetriebnahme des DS-100 von „0“ beginnend an.

Er kann, ähnlich dem Zählwerk auf dem Gaszähler, nicht verändert werden und darf für den eichpflichtigen Verkehr verwendet werden.

#### **6. H2 Setzbarer Zähler**

Der setzbare Zähler kann durch das Auslesegerät auf einen beliebigen Wert eingestellt werden.

Dies ermöglicht z.B. die einfache Überwachung des Gerätes, indem der setzbare Zähler auf den Zählerstand des angeschlossenen Gaszählers eingestellt wird.

Der setzbare Zähler darf nicht für den eichpflichtigen  
Verkehr verwendet werden!

#### **7. H3 Monatsendstand des setzbaren Zählers**

Der Stand des setzbaren Zählers (H2) wird am 1. eines jeden Monats zur eingegebenen Tagesgrenze (siehe H7) abgespeichert und kann während des laufenden Monats abgerufen werden.

Wird das Gerät erstmalig in Betrieb genommen, wird als Monatsendstand der über das Auslesegerät eingegebene Wert für den setzbaren Zähler H2 übernommen.

### **8. H46 / H47 / H48 Maximaler Tagesverbrauch**

Während des Zählvorganges wird kontinuierlich der Verbrauch innerhalb eines Tages überwacht und der maximale Wert mit Datum (Tagesgrenze) gespeichert. Er kann unter der Wertnummer H46 zur Anzeige gebracht werden.

Wird ein höherer Wert als der bereits eingetragene gemessen, so wird der alte Eintrag überschrieben.

Zu jedem Monatswechsel werden die Maxima der letzten beiden Monate unter der Wertnummer „H47“ bzw. „H48“ abgelegt und die Ermittlung des Tagesmaximums für den laufenden Monat neu gestartet.

Die Tagesmaxima können zur Tarifgestaltung verwendet werden.

Die Maxima und Zeitstempel werden vor der Anzeige anhand einer Checksum überprüft. Im Fehlerfall wird die Anzeige mit „E“ gekennzeichnet. Bei der Inbetriebnahme des DS-100 werden die Tagesmaxima und ihre Zeitstempel auf 0 gesetzt.

Der Zeitstempel des Tagesmaximums bezieht sich auf die Tagesgrenze am Ende des „Gastages“. Bei einer Tagesgrenze von üblicherweise 06:00 Uhr erhält ein am 5.10.96 nach 6:00 Uhr aufgetretenes Tagesmaximum den Zeitstempel 6.10.96!

### **9. H56 / H57 / H58 Maximale Belastung**

Ebenso wie beim Tagesmaximum wird der Verbrauch innerhalb eines Intervalles kontinuierlich überwacht und der maximale Intervallwert (beim 24-Stunden-Intervall der Stundenwert) mit Datum und Uhrzeit gespeichert.

Für die Anzeige unter der Wertnummer H56 wird dieser Wert in die Einheit m<sup>3</sup>/h (als Belastung) umgerechnet. Dies ist nur für Intervallzeiten kleiner als 60 Minuten von Bedeutung. Wird z.B. in einem Intervall von 15 Minuten ein Gasvolumen von 7 m<sup>3</sup> gemessen, so erscheint in der Anzeige ein Wert von 28 m<sup>3</sup>/h.

Zu jedem Monatswechsel wird das ermittelte Maximum unter der Wertnummer „H57“ bzw. „H58“ abgelegt und die Ermittlung des Belastungsmaximums neu gestartet.

Die Maxima und Zeitstempel werden ständig überprüft und im Fehlerfall wie folgt gekennzeichnet:

- „E“ an der ersten (linken) Stelle der Anzeige:

Ein so gekennzeichnetes Maximum darf nicht zur Tarifgestaltung herangezogen werden, da es wahrscheinlich falsch ist.

Mögliche Ursachen sind:

a) Plausibilitätsfehler bei der Überwachung des Zähleingangs.

In diesem Fall wird im Statusregister zusätzlich die Meldung „E.5“ eingetragen.

b) Datenfehler anhand der zugehörigen Prüfsumme entdeckt.

- „E“ an der zweiten Stelle der Anzeige:

In diesem Fall ist das tatsächliche Maximum höher als der angezeigte Wert. Mögliche Ursachen sind:

a) Überlauf des entsprechenden Intervallzählers.

In diesem Fall wird im Statusregister zusätzlich die Meldung „E.3“ eingetragen.

b) Maximum größer als der auf der Anzeige maximal darstellbare Wert. Der größte auf der Anzeige darstellbare Wert für eine Maximalbelastung beträgt „99990“ (mit einem zusätzlichen Dezimalkomma an einer vom  $c_p$ -Wert abhängigen Stelle).

Dieser Fehler kann nur auftreten, wenn eine Meßperiode kleiner als 30 Minuten eingestellt ist.

Die Belastungsmaxima können zur Tarifgestaltung verwendet werden.

## 10. H10 Beginn Tarifzeit “H”

Unter “H10” wird die Umschaltzeit auf H-Zeit-Zählung angezeigt. Die Umschaltzeiten können mittels AS-100 oder Direktauslese-Software DAS-100 gesetzt werden. Eine Tarifumschaltung durch die interne Uhr ist zu vollen Minuten möglich (z.B.: 7:13 oder 13:30 Uhr).

Die Anzeige der Tarif-Umschaltzeit erfolgt nur, wenn das DS-100/V2 als Zweitarifgerät konfiguriert ist.

## 11. H11 Beginn Tarifzeit “N”

Unter “H9” wird die Umschaltzeit auf N-Zeit-Zählung angezeigt. Die Umschaltzeiten können mittels AS-100 oder Direktauslese-Software DAS-100 gesetzt werden. Eine Tarifumschaltung durch die interne Uhr ist zu vollen Minuten möglich (z.B.: 00:45 oder 18:30 Uhr).

Die Anzeige der Tarif-Umschaltzeit erfolgt nur, wenn das DS-100/V2 als Zweitarifgerät konfiguriert ist.

**Anmerkung:** Durch die Eingabe von gleicher Umschaltzeit für HT- und NT-Zeit wird die Aktivierung der Umschaltung durch die interne Uhr abgeschaltet. Die Umschaltung durch den Eingang E2 bleibt jedoch erhalten (siehe auch Kapitel 4.3).

## 12. H12 / H13 Aktueller Intervall- bzw. Tageszähler

Der aktuelle Intervall- bzw. Tageszähler wird je nach Konfiguration der Alarmgrenze mit "H12" (akt. Intervallzähler) bzw. "H13" (akt. Tageszähler) im Display angezeigt.

Anhand dieses Wertes kann der Anwender die aktuelle Bezugssituation in Hinblick auf den eingestellten Alarmgrenzwert besser beurteilen.

## 13. H14 / H15 Alarmgrenzwert

Der Alarmgrenzwert wird über die Direktauslese-Software DAS-100 bzw. über das Auslesegerät AS-100 eingestellt. Er kann sich auf den Verbrauch pro Tag (H15) oder Meßperiode (H14) beziehen (siehe auch Kap. 3.1 "Alarmausgang").

Der Alarmgrenzwert muß in jedem Kanal separat gesetzt werden.

Ein Tagesgrenzwert wird mit 7, ein Meßperioden-Grenzwert mit 5 Ziffern dargestellt. Ist kein Ausgang als Alarmausgang für den aktuellen Kanal programmiert, erscheinen 2 Striche in der Anzeige.

## 14. H7 Tagesgrenze und Meßperiode

### Eichschloß

Die Tagesgrenze (linke Hälfte der Anzeige) ist der Zeitpunkt, zu welchem innerhalb des DS-100 ein neuer Tag beginnt. Abweichend von der „natürlichen“ Tagesgrenze „00:00 Uhr“ wird im Gasbereich oft „06:00 Uhr“ als Tageswechsel verwendet, welches der Standardeinstellung des DS-100 entspricht.

Bei geöffnetem Eichschloß kann die Tagesgrenze durch das Auslesegerät auf eine beliebige volle Stunde gestellt werden. Sie wird sofort gültig, d.h. bereits der „folgende“ Tag beginnt zur neuen Tagesgrenze.

**Achtung!** Bei Änderung der Tagesgrenze wird die Datenerfassung neu gestartet und alle bisher erfaßten Meßwerte gehen verloren!

Die Meßperiode (rechte Hälfte der Anzeige) ist die kleinste Zeiteinheit, in der Verbräuche gespeichert werden. Sie ist der Uhrzeit fest zugeordnet, d.h. eine 60-Minuten-Meßperiode läuft immer von voller Stunde zu voller Stunde (z.B.: 14:00:00 Uhr bis 15:00:00 Uhr).

Bei geöffnetem Eichschloß kann die Meßperiode durch das Auslesegerät auf ganzzahlige Teiler von 60 Minuten im Bereich von 5 bis 60 Minuten eingestellt werden. Eine neue Meßperiode (zwischen 5 und 60 Minuten) wird zwischengespeichert und erst mit Überschreiten der nächsten vollen Stunde übernommen.

**15. H8  $c_p$ -Wert /  $c_{pZ}$ -Wert****Eichschloß**

Unter der Wertnummer H8 wird die Impulswertigkeit der eingehenden Volumenimpulse zur Anzeige gebracht. Je nachdem, ob eine nicht dekadische oder dekadische Impulswertigkeit programmiert ist, handelt es sich um den  $c_{pZ}$ - oder  $c_p$ -Wert.

Wird der nicht dekadische  $c_{pZ}$ -Wert angezeigt, kann der aktuelle  $c_p$ -Wert auch an der Kommastelle bei der Anzeige von Zählerständen und Belastungen abgelesen werden (siehe Kapitel 2.1 und 6.4).

**16. H16 Kundennummer**

Die Kundennummer wird als wichtige Bezugsgröße in den nachfolgenden Verarbeitungsschritten verwendet.

Sie ist ebenso wie Zähler- und Gerätenummer durch das Auslesegerät einstellbar.

**17. H17 Zählernummer**

Die Zählernummer dient zur Identifizierung des angeschlossenen Zählers (insbesondere bei Kunden mit mehreren Zählern). Sie kann z.B. auf die Fabr.-Nr. des Gaszählers eingestellt werden und wird automatisch wie die Kunden- und Gerätenummer an die Auswertestation weitergegeben.

**18. H18 Gerätenummer (Kanalnummer)**

Die Gerätenummer identifiziert das DS-100 sowie dessen Kanäle und wird im Werk gesetzt. Sie stimmt bis auf eine Stelle mit der Nummer auf dem Typenschild überein: Die "Zehntausenderstelle" ist auf dem Typenschild immer "0", stellt jedoch bei der abgespeicherten und angezeigten Gerätenummer den Kanal dar. Die Summenkanäle S-1 und S-2 werden als Kanal 5 bzw. Kanal 6 behandelt (siehe Kap. 4.1 bzw. 4.2 "Summierung Kanäle ...").

<b>Beispiel:</b> Fabr.-Nr. auf dem Typenschild :	400001
Gerätenr. Kanal 1 (P-1) :	410001
Gerätenr. Kanal 2 (P-2) :	420001
Gerätenr. Kanal 3 (P-3) :	430001
Gerätenr. Kanal 4 (P-4) :	440001
Gerätenr. Kanal 5 (S-1) :	450001
Gerätenr. Kanal 6 (S-2) :	460001



## 19. Konfigurationsanzeige

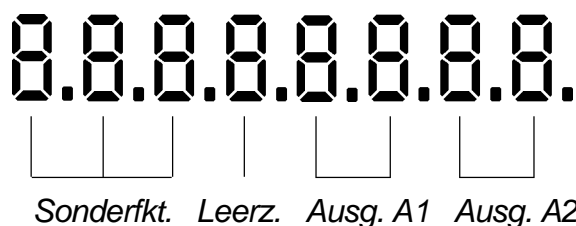
## Eichschloß

Wird die Kanaltaste für länger als 1 Sekunde gedrückt, so werden die programmierten Sonderfunktionen angezeigt.

Die Anzeige beginnt mit den Buchstaben "HL" gefolgt von einer Zahl:

- "HL0" - DS-100/V2 ohne besondere Programmierung (Standard).
- "HL1" - DS-100/V2 mit Tarifumschaltung, zweiseitig **parallel** (direkt).
- "HL2" - DS-100/V2 mit Tarifumschaltung, zweiseitig **parallel** (zeitsynchron).
- "HL3" - DS-100/V2 ist als Summierer für Kanäle **1...3** programmiert.
- "HL4" - DS-100/V2 ist als Summierer für Kanäle **1...4** programmiert.
- "HL5" - DS-100/V2 mit Tarifumschaltung, zweiseitig **kombiniert** (direkt).
- "HL6" - DS-100/V2 mit Tarifumschaltung, zweiseitig **komb.** (zeitsynchron).
- "HL9" - DS-100/V2 ist mit nicht erlaubtem Wert konfiguriert.

Nach der Sonderfunktion und einem Leerzeichen folgt die Darstellung der Konfiguration der Ausgänge. Es erscheint zuerst für A1 und dann für A2 ein Buchstabe und eine Zahl in der Anzeige:



Funktion der Ausgänge A1, A2:

- "Lx" - Ausgang ist als Alarmausgang von Kanal "x" programmiert;  
"9" für Alarmausgang aller Kanäle
- "Ex" - Ausgang ist als Impulsausgang von Kanal "x" programmiert.
- "H0" - Ausgang ist als Tarifausgang programmiert.
- "Px" - Ausgang ist als Zeitsynchronausgang von Kanal "x" programmiert;  
"0" für Zeitsynchronausgang im Stundenrhythmus

### Beispiel:

Nach Drücken der Kanaltaste für min. 1 Sekunde erscheint

**H L 2. E 3. H 0.**

in der Anzeige.

Das DS-100/V2 ist dann wie folgt programmiert:

- Tarifschaltung, zweiseitig, parallel (zeitsynchron) → **HL2**
- A1 ist Impulsausgang von Kanal E3 → **E3**
- A2 ist ein Tarifausgang → **H0**

Die Programmierung der Ausgänge liegt nicht unter Eichschloß.

#### **Hinweis:**

Die Funktion Tarifausgang kann auch eigenständig unter HL0 (Standardfunktion) genutzt werden. Der Tarifausgang wird hierbei von der Uhr gesteuert und kann als Tarifzeiten- oder Starklastzeitengeber für anderen Geräten genutzt werden.

Nähere Erläuterungen zu der Programmierung der Ausgänge finden Sie in Kap. 3 "Ausgänge A1 und A2" und zu den Sonderfunktionen in Kap. 4 "Sonderfunktionen".

## **2.3 Auslesen des DS-100/V2**

Um das DS-100 auf das Auslesen mittels AS-100 oder Direktauslese-Software DAS-100 vorzubereiten, muß lediglich das Verbindungskabel in die Buchse auf der Frontplatte des DS-100 eingesteckt oder der IR-Tastkopf auf den IR-Ausgang aufgesetzt werden. Das DS-100 schaltet dann automatisch in den Kanal-Modus. Auf Tastendruck kann trotzdem jeder andere Anzeigemodus gewählt werden.

Nach erfolgtem Auslesen oder Programmieren (Setzen) eines Kanals schaltet das DS-100 zum nächsten Kanal weiter.

Während des Auslesens kann kein anderer Kanal angewählt werden.

Es muß jeder Kanal des DS-100/V2 separat ausgelesen werden. Die Kanäle sind als eigenständige Geräte zu behandeln.

In den Summenkanälen S-1 und S-2 werden keine Verbrauchsdaten abgespeichert.

## 2.4 Zeitsynchroneingang

Die Funktion "Zeitsynchroneingang" ermöglicht eine Synchronisation der internen Uhr des DS-100 mit einer vorhandenen Uhr (Mutteruhr). Es ist so möglich, mehrere vorhandene DS-100/V2 und/oder andere Geräte auf exakt die gleiche Zeit zu stellen.

Wenn innerhalb einer Minute vor oder nach einer vollen 1/4 Stunde ein Impuls am Zeitsynchroneingang anliegt, so stellt sich die interne Uhr genau auf die volle 1/4 Stunde.

### **Beispiel:**

Ein Impuls am Zeitsynchroneingang um 18:00:37 Uhr bewirkt, daß sich die Uhr auf genau 18:00:00 Uhr stellt.

Die Zeitsynchronisation ist selbstverriegelnd ausgelegt. Es kann zu jeder 1/4 Stunde nur einmal synchronisiert werden. Auf diese Weise ist ein "Festhalten" der Uhr ausgeschlossen.

## 2.5 Einfrierfunktion

Die Einfrierfunktion ermöglicht das gleichzeitige Ablegen von Zählerständen und anderen Informationen im Datenspeicher aller Kanäle des DS-100/V2. Durch das gleichzeitige Einfrieren der Daten in allen Kanälen erhält man die Möglichkeit, die Zählerstände der Kanäle zu einem definierten Zeitpunkt miteinander zu vergleichen. Außerdem kann man mit dieser Funktion die Ablesung mechanischer Zählwerks-Stände und ausgelesener "DS-100 Zählerstände" in der Zentrale besser nachvollziehen.

### 2.5.1 Aktivieren der Einfrierfunktion

Zum Aktivieren der Einfrierfunktion mit Hilfe der Tastatur muß eine bestimmte Tastenfolge von Kanal- und Datentaste durchlaufen werden. Hierbei werden auf der Anzeige die einzelnen Zustände dargestellt. Für den Einfriervorgang muß die Kanaltaste gedrückt und bis zum Abschluß des Einfrierens gehalten werden. Ein Loslassen der Kanaltaste vor Beendigung des Einfriervorgangs führt zum Abbruch der Funktion. Im einzelnen müssen folgende Schritte durchlaufen werden:

- **Drücken der Kanaltaste für mindestens 3 Sekunden**, bis die aktuelle Konfiguration erscheint.

Anzeige z.B.: **H L 0. E.1**

- **Kurzes Drücken der Datentaste** für die Vorbereitung der Einfrierfunktion.

Anzeige: **E I S . . . . .**

- **Nochmaliges, kurzes Drücken der Datentaste** zum Einfrieren der Daten.

Anzeige: **E I S I.O.**

Hierdurch wird signalisiert, daß der Einfriervorgang abgeschlossen ist.

Kommt es an dieser Stelle zur Anzeige

**E I S -.-**

wurde der Einfriervorgang nicht durchgeführt, weil die maximal erlaubte Anzahl von schreibenden Speicherzugriffen in diesem Monat bereits erreicht ist. Die Limitierung läßt sich mittels gesonderter PC-Software einstellen und ist standardmäßig abgeschaltet.

## 2.5.2 Eingefrorene Daten

Nach Aktivieren der Einfrierfunktion wird eine Reihe von Daten im Speicher zeitbezogen abgelegt, diese können in der Auswertesoftware AWS-100 abgerufen werden. Folgende Informationen werden je Kanal festgehalten:

- Ursache des Einfrierens
- Datum und Uhrzeit des Einfrierens
- Gesamtzählerstand "H 1"
- Setzbarer Zählerstand "H 2"
- Tageszählerstand
- Intervallzählerstand
- Statusregister

### Empfehlung:

Das Aktivieren der Einfrierfunktion sollte nicht beliebig oft durchgeführt werden, weil bei einem Einfriervorgang ein Speicherplatz belegt wird, der etwa den Verbrauchsdaten eines Tages (bei einer Intervallzeit von einer Stunde) entspricht. Bei 34-maligen Aktivieren der Funktion würde somit ein Speicherplatz belegt, der im Normalfall ausreicht, um die Verbrauchsdaten eines Monats (Intervallzeit = 1 Stunde) zu speichern.

## 3 Ausgänge A1 und A2

A1 und A2 sind zwei voneinander völlig unabhängige Transistorschalter-Ausgänge. Sie können mit folgenden Funktionen belegt werden:

- Alarmausgang
- Impulsausgang
- Zeitsynchrone Ausgang
- Tarifausgang

Durch die frei wählbare Funktion der Ausgänge wird das DS-100/V2 sehr flexibel in der Ansteuerung weiterer Geräte.

Die Programmierung der Ausgänge liegt nicht unter Eichschloß!

### 3.1 Alarmausgang

Die Ausgänge A1 und A2 können zur Grenzwertüberwachung verwendet werden. Der Grenzwert ist ein einstellbarer Wert des Intervall- (z.B. 1/4 Stunden) oder des Tageszählers. Bei Erreichen des Grenzwertes schaltet der potentialfreie Transistorschalter des gewählten Ausganges auf "EIN". Der Alarm bleibt je nach Konfiguration bis zur Intervall- bzw. Tagesgrenze aktiv und wird dann wieder zurückgenommen, d.h. der Transistorschalter des gewählten Ausgangs schaltet auf "AUS". Es können auf diese Weise Signallampen, akustische Signalgeber oder andere auf den Alarm reagierende Geräte angesteuert werden (z.B. Leistungsschalter). Die Grenzwerte können über das Auslesegerät AS-100 oder über die Direktauslese-Software DAS-100 im DS-100/V2 gesetzt werden.

Es ist ebenfalls möglich, alle Kanäle gleichzeitig auf Erreichen des eingestellten Grenzwertes zu überwachen. Der Alarm am entsprechenden Ausgang bildet dann ein "logisches ODER" aller Kanäle des DS-100/V2, d.h. wird der Grenzwert in nur **einem** Kanal erreicht, wird der Ausgang aktiv.

Werksseitig ist das DS-100/V2 so eingestellt, daß eine Überwachung der Intervallzähler stattfindet.

Der eingestellte Grenzwert kann unter der Wertnummer H14 bzw. H15 angezeigt werden.

Wenn eine Grenzwertüberwachung der Summenkanäle gewünscht ist, muß der entsprechende Ausgang als Alarmausgang für Kanal 5 (S-1) bzw. Kanal 6 (S-2) programmiert werden.

## 3.2 Impulsausgang

Ist ein Ausgang als Impulsausgang konfiguriert, gibt er die im entsprechenden Kanal erfaßten und mit dem  $c_p$ -Wert (dekadischer Daten- $c_p$ -Wert!) gewichteten Volumenimpulse aus. Wenn z.B. Ausgang A1 als Impulsausgang von Kanal 3 konfiguriert ist, so werden die an E3 anliegenden Impulse entsprechend des  $c_{pZ}$ - und  $c_p$ -Wertes umgerechnet und auf A1 mit der  $c_p$ -Wertigkeit ausgegeben. Sie können zum Ansteuern von weiteren Zählern/Datenspeichern verwendet werden.

Beachten Sie hierbei, daß die Impulskonstante ( $c_{pZ}$ -Wert) der am Eingang anliegenden Impulse und die Impulskonstante (dekadischer  $c_p$ -Wert) der am Ausgang ausgegebenen Impulse unterschiedlich sein können.

Eine Impulsausgabe der Summenkanäle kann als Impulsausgabe für Kanal 5 (S-1) bzw. Kanal 6 (S-2) erfolgen.

## 3.3 Zeitsynchranausgang

A1 und A2 können in dieser Konfiguration zur Zeitsynchronisierung oder als Zeittaktgeber von weiteren Geräten genutzt werden. Wenn ein Ausgang als Zeitsynchranausgang eines Kanals konfiguriert ist, so schaltet der Transistorschalter des Ausganges zu jeder Intervallgrenze dieses Kanals für eine Sekunde auf "EIN" (z.B. von 11:15:00 bis 11:15:01).

Ist der Ausgang als "stündlicher Zeitsynchranausgang" konfiguriert (Anzeige "P0"), so schaltet der Transistorausgang nur zu jeder vollen Stunde auf "EIN".

Mittels der Funktion "Zeitsynchranausgang" kann das DS-100/V2 als Zeittaktgeber bzw. als Mutteruhr für weitere DS-100 (oder andere Geräte) verwendet werden.

## 3.4 Tarifausgang

Die Ausgänge können zur Kennzeichnung des aktuellen Tarifstatus verwendet werden, wenn im Gerät die Sonderfunktion "Zweitarifgerät" aktiviert ist. Als Tarifausgang programmiert, schaltet der Transistorschalter des Ausganges bei HT-Zählung auf "EIN" und bei NT-Zählung auf "AUS". Nachgeschaltete Geräte können mit dieser Ausgangsfunktion angesteuert werden.

Diese Funktion ist auch nutzbar, ohne daß das DS-100/V2 als Zweitarifgerät arbeitet. Hierbei muß nur die HT- und NT-Zeit eingegeben und der gewünschte Ausgang als Tarifausgang programmiert sein. Der gewählte Ausgang gibt nun HT- und NT-Zeiten wie ein Tarifzeitengeber aus, ohne daß das DS-100/V2 die Funktion "Zweitarifgerät" ausführt. Alle anderen Funktionen im Gerät arbeiten unverändert weiter.

Näheres zur Tarifumschaltung finden Sie im Kap. 4 "Sonderfunktionen".

## 4 Sonderfunktionen

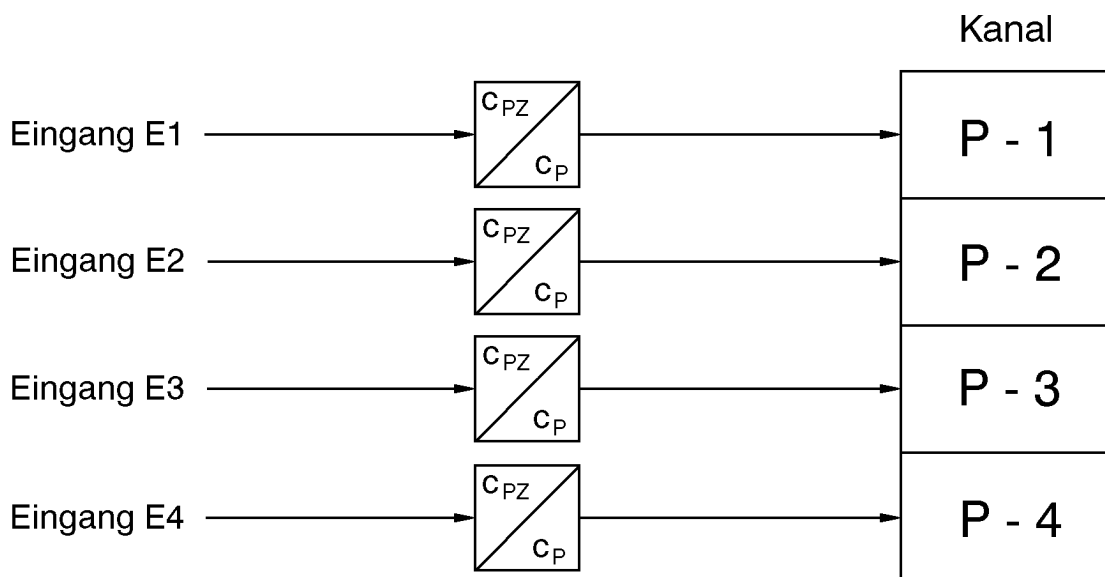
Für erweiterte Anwendungen stehen im DS-100/V2 einige wirkungsvolle Sonderfunktionen zur Verfügung. Diese Sonderfunktionen erweitern die Leistung des Gerätes und können mit der Direktauslese-Software DAS-100, dem Auslesegerät AS-100 oder auf Wunsch im Werk eingestellt werden. Die Auswahl der Einstellung wird im DS-100/V2 durch Parameter festgehalten, es kann jedoch nur jeweils eine Sonderfunktion angewählt werden (s. nachfolgendes Beispiel).

Folgende Sonderfunktionen können eingestellt werden:

1. Summierung Kanäle 1..3
2. Summierung Kanäle 1..4
3. Zweitarifgerät, zweiseitig kombiniert
4. Zweitarifgerät, zweiseitig parallel

Die Sonderfunktionen 3 und 4 (Zweitarifgerät für H- und N-Tarifzeit) besitzen noch zusätzlich die Einstellmöglichkeit für die Art der Tarifzeitschaltung (direkt oder zeitsynchron).

### DS-100/V2 mit 4 Zähleringängen in der Standardanwendung



## 4.1 Summierung Kanäle 1...3

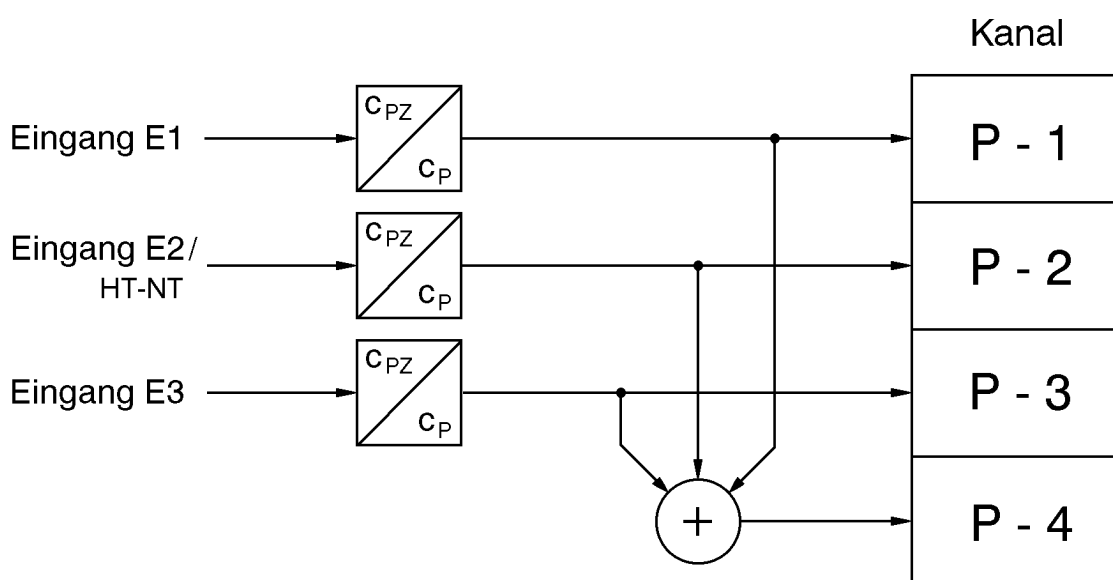
Bei dieser Sonderfunktion werden die Impulse der Kanäle 1...3 wie im Standardmodus aufgezeichnet. Zusätzlich wird jedoch die Summe dieser Kanäle gebildet und in Kanal 4 gespeichert. Der Kanal 4 verhält sich hierbei so, als würden die Impulse am Eingang 4 anliegen. Somit können am DS-100 die maximalen Leistungswerte (pro Intervall oder tagesbezogen) der drei Kanäle gemeinsam abgelesen werden. Die bezogene Energie aller drei Kanäle kann über den setzbaren oder Gesamt-Zähler im Kanal 4 ermittelt werden.

Die Wertigkeit der Impulse in Kanal 4 wird anhand der Wertigkeiten der Kanäle 1...3 vom Gerät eigenständig berechnet. Der Wert kann bei Bedarf über das Auslesegerät AS-100 oder die Direktauslesesoftware DAS-100 geändert werden. Hierbei ist zu beachten, daß die Impulswertigkeit in Kanal 4 (Daten- $c_p$ -Wert) kleiner oder gleich dem kleinsten  $c_p$ -Wert in den Kanälen 1...3 ist. Ist z.B. in Kanal 1 der  $c_p$ -Wert = 1, in Kanal 2  $c_p=1$  und  $c_p=0,1$  in Kanal 3, so darf in Kanal 4 maximal der Wert  $c_p=0,1$  gesetzt werden.

Der Impulswert ( $c_{pZ}$ -Wert) des E-Zählers für Kanal 4 wird nicht genutzt.

Wird das DS-100/V2 in dieser Konfiguration eingestellt und ein Ausgang als Impulsausgang für Kanal 4 konfiguriert, so wird am Ausgang die Summe der bezogenen Energie der Kanäle 1...3 ausgegeben. Die Ausgangsimpulse sind mit dem  $c_p$ -Wert von Kanal 4 gewichtet.

### DS-100/V2 mit Summierung Kanäle 1...3



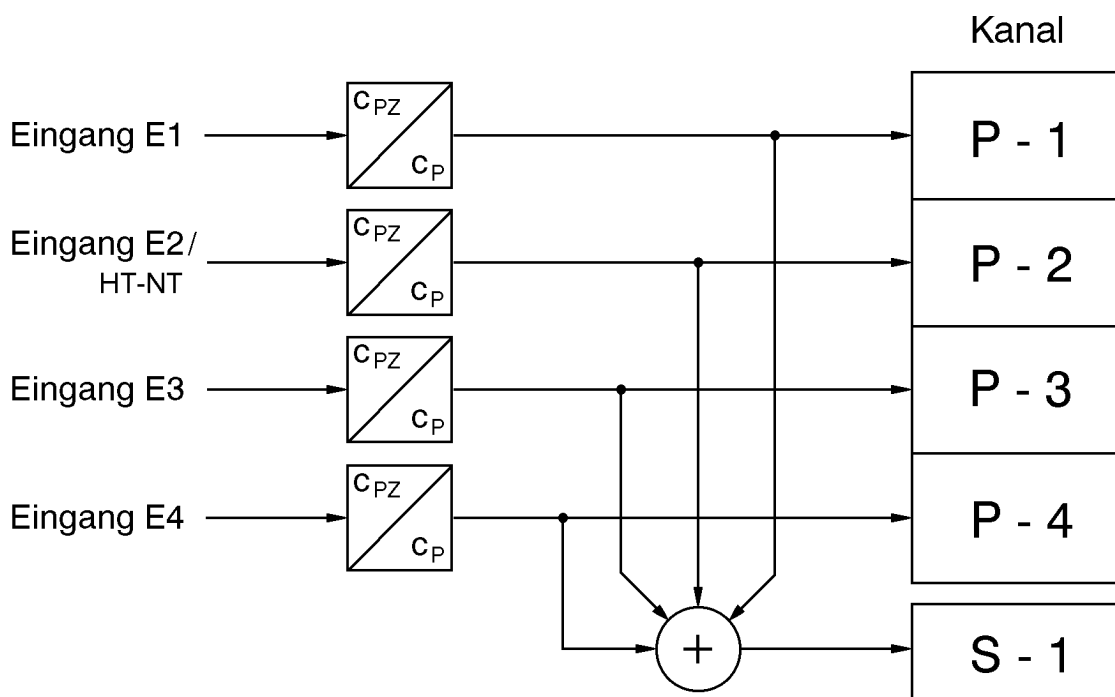


## 4.2 Summierung Kanäle 1...4

Bei dieser Art der Impulssummierung werden die Impulse jedes Eingangs im zugehörigen Kanal gezählt. Zusätzlich wird die Summe aller Kanäle gebildet und im Summenkanal S-1 festgehalten. Die Impulswertigkeiten ( $c_{PZ}$ -Werte) der einzelnen Kanäle dürfen unterschiedlich sein, der Impulswert (dekadischer  $c_P$ -Wert) von Kanal 5 (S-1) wird vom Gerät selbstständig ermittelt. Der Wert kann bei Bedarf über das Auslesegerät AS-100 oder die Direktauslesesoftware DAS-100 geändert werden. Hierbei ist zu beachten, daß die Impulswertigkeit des Daten- $c_P$ -Wertes in Kanal 5 kleiner oder gleich dem kleinsten Daten- $c_P$ -Wert in den Kanälen 1...4 ist.

Im Summenkanal S-1 werden nur die Zählerstände gespeichert, jedoch keine Intervallwerte. Bei Bedarf können die Summenimpulse an den Ausgängen A1 bzw. A2 ausgegeben werden. Die Wertigkeit der Ausgangsimpulse entspricht der Impulswertigkeit des Summenkanals. Der Ausgang muß hierbei auf Kanal 5 (S-1) eingestellt werden.

### DS-100/V2 mit Summierung Kanäle 1...4



### 4.3 Einsatz als Zweitarifgerät

Die Sonderfunktion "Zweitarifgerät" ermöglicht die günstige Verwendung **eines** Gaszählers für zwei Tarifzeiten. Hierbei ist ein DS-100 für einen oder zwei Zähler einsetzbar, wobei je nach Bedarf zwei unterschiedliche Schaltungen zur Verfügung stehen:

- zweischienig kombiniert (s. 4.3.1)
- zweischienig parallel (s. 4.3.2)

Die Steuerung der Tarifumschaltung erfolgt entweder über den Eingang E2 oder über die interne Kalenderuhr (RTC).

Der Umschaltzeitpunkt kann mittels zweier Verfahren durchgeführt werden:

1. Die Umschaltung erfolgt unmittelbar und ohne Zeitverzögerung mit dem Steuersignal des Einganges E2 oder der internen Uhr.  
Dieser Modus wird "**direkt**" genannt.
2. Die Umschaltung erfolgt erst am Ende des aktuellen Intervalles. Das Steuersignal am Eingang E2 oder ein eingegebener Umschaltzeitpunkt zwischen den Intervallgrenzen wird zwischengespeichert. Die Umschaltung von H-Zeit auf N-Zeit oder umgekehrt wird erst am Intervallende durchgeführt.  
Dieser Modus wird "**zeitsynchron**" genannt.

Soll die Tarifumschaltung nur durch die interne Uhr des DS-100/V2 erfolgen, so muß der Eingang E2 unbeschaltet bleiben. Ist das DS-100/V2 als Zweitarifgerät konfiguriert, wird unter H25 neben der aktuellen Uhrzeit angezeigt, ob zur Zeit HT oder NT gezählt wird (siehe auch Kapitel 2.2).

Soll im Gegensatz hierzu die Steuerung nur über den Eingang E2 und nicht zusätzlich über die interne Uhr erfolgen, so müssen die beiden Umschaltzeitpunkte für HT-Zeit und NT-Zeit lediglich auf die gleiche Uhrzeit gesetzt werden.

**Beispiel:**     **H10 09 15**  
                  **H11 09 15**

Ab Werk sind beide Schaltzeitpunkte auf 00:00 Uhr gesetzt, d.h. die interne Uhr hat keinen Einfluß auf die Tarifumschaltung.

**Hinweis:** Die Anzeige von H10 und H11 erfolgt nur, wenn das DS-100/V2 als Zweitarifgerät konfiguriert ist.

Die Möglichkeiten der kombinierten Umschaltung können auch zur verbesserten Sicherheit bei Tarifumschaltungen über Rundsteueranlagen für spezielle Anwendungen genutzt werden. Hierbei besteht die Möglichkeit, bei Ausfall des Steuersignals über die interne Uhr sicher umzuschalten. Andererseits kann im Normalfall auf ein externes Signal am Eingang E2 verzichtet werden, d.h. eine Rundsteueranlage ist für die Ermittlung der Tarifdaten nicht erforderlich, wodurch sich erhebliche Kosten einsparen lassen.

Beide Umschaltarten sind sowohl in der Schaltung "zweischienig parallel" als auch in "zweischienig kombiniert" möglich.

### 4.3.1 Zweitarifgerät, zweischienig kombiniert

Diese Sonderfunktion ist für die Erfassung der Verbrauchsdaten eines Kunden oder einer Anlage mit zwei Schienen vorgesehen.

Hierbei werden die Impulse beider Schienen separat in Kanal 3 und 4 aufgezeichnet und die Verbrauchswerte zusätzlich summiert. Der Summenwert wird zum einen in Abhängigkeit von Eingang E2/HT-NT bzw. der internen Uhr in Kanal 1 (HT) und Kanal 2 (NT) aufgezeichnet und zum anderen im Summenkanal S-1 erfaßt.

Folgende Zuordnung gilt:

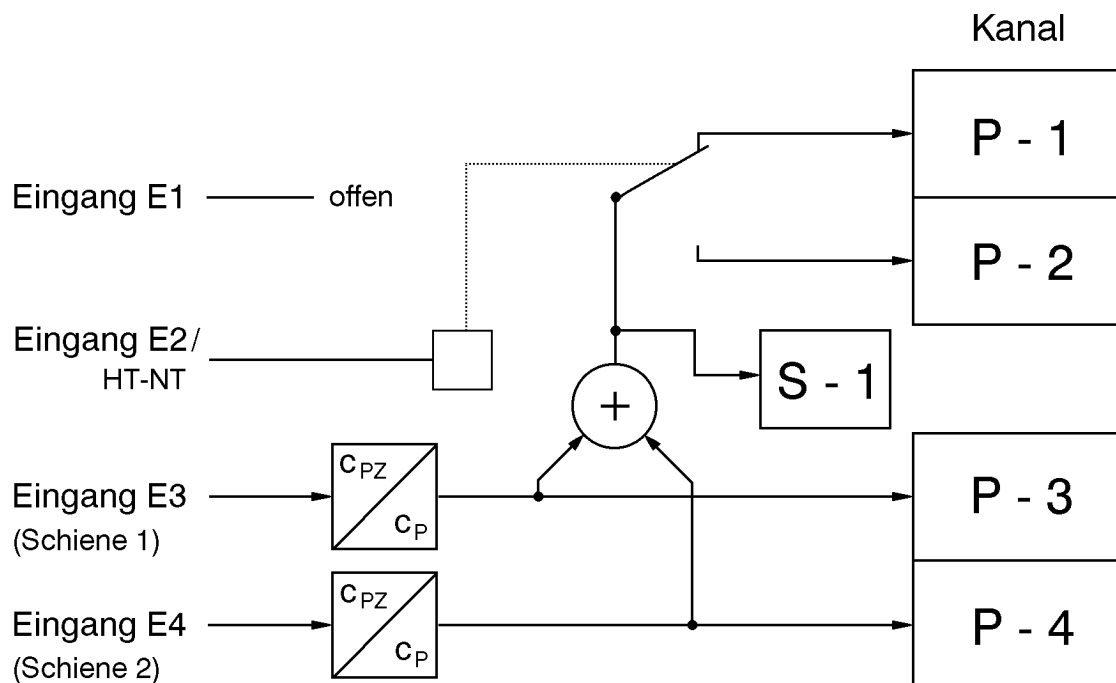
- Kontakt geschlossen → Aufzeichnung in Kanal 1 und Kanal 5 (S-1)
- Kontakt offen → Aufzeichnung in Kanal 2 und Kanal 5 (S-1)

Der Eingang E1 bleibt in diesem Modus unbenutzt.

Die Impulswertigkeit (Daten- $c_P$ -Wert) für die Speicherung der Verbrauchsdaten in Kanal 1, 2 und 5 werden vom Gerät selbsttätig ermittelt. Sie können bei Bedarf geändert werden, es wird jedoch empfohlen, die vorgegebenen Werte zu verwenden.

Die Impulswerte des E-Zählers ( $c_{PZ}$ -Wert) können für Kanal 1 und 2 eingegeben werden, sie bleiben jedoch ohne Auswirkung.

#### DS-100/V2 als Zweitarifgerät zweischienig kombiniert



Die nachfolgende Tabelle zeigt die Zuordnung von Kanälen, Eingängen und HT-Zeit/NT-Zeit-Zuordnung:

Kanal 1	→	HT-Zeit-Impulse von Zähler 1 (Eingang 3) + Zähler 2 (Eingang 4)
Kanal 2	→	NT-Zeit-Impulse von Zähler 1 (Eingang 3) + Zähler 2 (Eingang 4)
Kanal 3	→	Impulse von Zähler 1 (Eingang 3)
Kanal 4	→	Impulse von Zähler 2 (Eingang 4)
Kanal 5	→	Impulse von Zähler 1 (Eingang 3) + Zähler 2 (Eingang 4)

### 4.3.2 Zweitarifgerät, zweischienig parallel

Diese Sonderfunktion ermöglicht ein getrenntes Erfassen von HT- und NT-Zeit-Verbrauchswerten für ein- oder zweischienige Anlagen.

In dieser Konfiguration werden der Eingang E2 und die interne Uhr wie in dem vorherigen Modus als Steuersignale für die beiden Tarifarten verwendet:

Ist der Kontakt am Eingang E2 geschlossen, so werden die Impulse von E1 auf Kanal 1 und die Impulse von E3 auf Kanal 3 des DS-100/V2 gezählt.

Ein offener Eingang E2 bewirkt, daß die Impulse am Eingang E1 auf Kanal 2 und die Impulse am Eingang E3 auf Kanal 4 erfaßt werden.

Wird für einen geschlossenen Eingang E2 H-Zeit angenommen, so ergibt sich folgende Aufteilung der 4 Kanäle des DS-100/V2:

Kanal 1	-	HT-Zeit-Impulse	von Zähler/Schiene 1	(Eingang E1)
Kanal 2	-	NT-Zeit-Impulse	von Zähler/Schiene 1	"
Kanal 3	-	HT-Zeit-Impulse	von Zähler/Schiene 2	(Eingang E3)
Kanal 4	-	NT-Zeit-Impulse	von Zähler/Schiene 2	"

Die Daten der 4 Kanäle werden nach wie vor getrennt behandelt, so daß auch jetzt ein separates Auslesen der 4 Kanäle erforderlich ist.

Zusätzlich zu den 4 Kanälen P-1 bis P-4 werden zwei Kanäle S-1 und S-2 gebildet. S-1 stellt hierbei einen Summenkanal für P-1 und P-2, S-2 stellt einen Summenkanal für P-3 und P4 dar.

In der Reihenfolge der Kanäle ist S-1 nach P-2 und S-2 nach P-4 angeordnet, so daß nach Drücken der Kanaltaste nacheinander P-1, P-2, S-1, P-3, P-4 und S-2 angewählt wird.

In den Summenkanälen werden keine Verbrauchsdaten abgespeichert. Es wird lediglich die Summe der Zählerstände gebildet, welche im Display angezeigt werden können. Ein Auslesen der Zählerstände mittels AS-100 oder Direktauslesesoftware DAS-100 ist ebenfalls möglich.

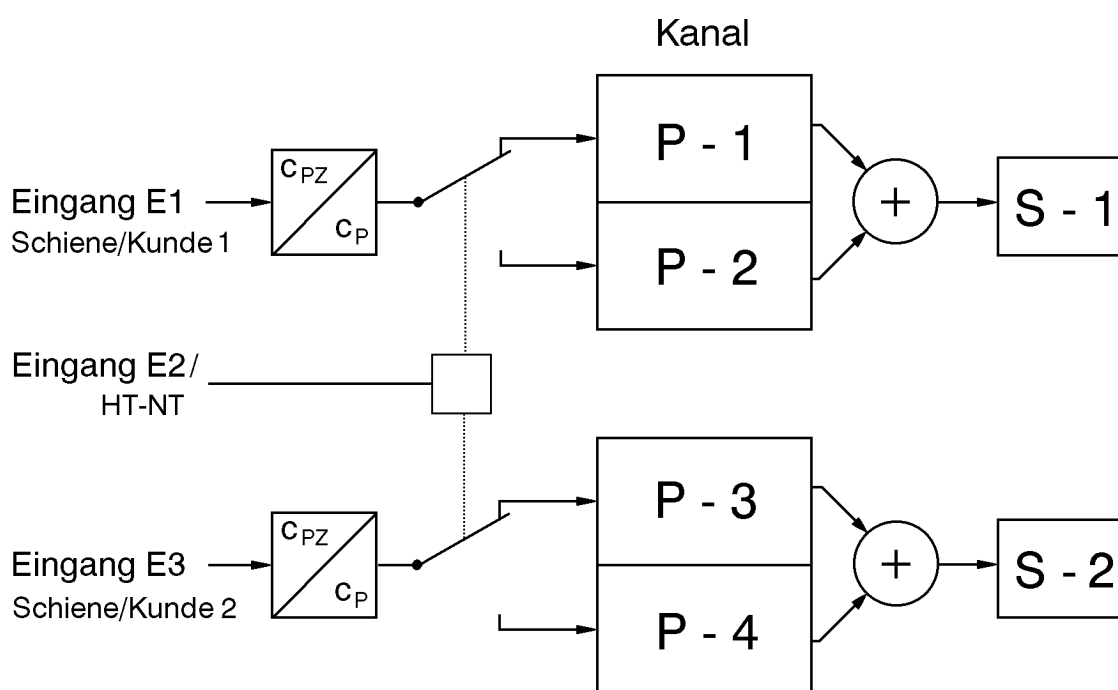
Die Summenkanäle werden intern als Kanal 5 (S-1) und Kanal 6 (S-2) behandelt. Soll eine Grenzwertüberwachung der Summenkanäle erfolgen, so ist der entsprechende Ausgang als Alarmausgang für Kanal 5 bzw. Kanal 6 zu programmieren. Näheres hierzu finden Sie in Kap. 3.1 "Alarmausgang".

Beim Setzen des DS-100/V2 ist im Falle der Konfiguration als Zweitarifgerät besondere Sorgfalt notwendig. In den einzelnen Tarifkanälen zu S-1 und S-2 (P-1 und P-2 bzw. P-3 und P-4) müssen die Werte für

- Kundennummer
- Zählernummer
- $c_P$ -Wert
- $c_{PZ}$ -Wert
- Tagesgrenze
- Intervall

übereinstimmen, da sie jetzt nicht wie bisher zwei Zähler, sondern einen einzigen Zähler beschreiben.

### DS-100/V2 als Zweitarifgerät zweisehienig parallel



## 5 Eichschloß

Zum Schutz vor unberechtigter Manipulation der Geräteparameter "Gerätekonfiguration, Meßperiode (Intervall), Tagesgrenze sowie  $c_P$ - und  $c_{PZ}$ -Wert" ist im Innern des DS-100/V2 ein Eichschloß (Schiebeschalter) eingebaut. Die Parameter sind erst nach Öffnen des Eichschlosses (Schieben in Pfeilrichtung) über die Schnittstelle veränderbar. Das Eichschloß ist nach dem Öffnen des Gehäuses zugänglich, was nur unter Verletzung der Klebplomben möglich ist. Beachten Sie bitte, daß auch der Klemmraum nach der Verplombung nicht mehr zugänglich ist!

Bei geöffnetem Eichschloß wird die Fehlermeldung „E.30“ ins Statusregister „H23“ eingetragen.

## 6 Fehlermeldungen

Die Kanäle P-1 bis P-4 des DS-100/V2 verfügen über je ein Statusregister, in welchem bestimmte Fehlerbedingungen gekennzeichnet werden.

Das Fehlerregister von Summenkanal S-1 entspricht einer logischen "ODER"-Verknüpfung der Fehlerregister von P-1 und P-2. Entsprechendes gilt für das Fehlerregister von S-2.

Das Fehlerregister wird im Display mit dem Buchstaben "E" gekennzeichnet und hat im einzelnen folgende Bedeutung:

0 = Keine Störung vorhanden.

1 = Neustart

Nach Aktivieren der Batterie sind keine Daten im Speicher.

Das DS-100 **zählt** jetzt noch **nicht**. Erst nach dem Setzen der Uhrzeit durch das Auslesegerät AS-100 werden Impulse erfaßt.

Erscheint diese Meldung während des Betriebes, so ist das Gerät defekt.

2 = Spannungsausfall

Die Stromversorgung war ausgefallen, bereits erfaßte Daten blieben erhalten. Während des Stromausfalls zählt das DS-100/V2 nicht. Die Uhr läuft jedoch weiter und die gespeicherten Daten bleiben mindestens zwei Jahre erhalten.

3 = Zähler-Fehler

Dieser Fehler kann drei Ursachen haben:

- Durch eine ungünstige Wahl von  $c_{PZ}$ - und  $c_P$ -Wert kam es bei der Umrechnung der Eingangsimpulse zu einem Überlauf. Der entsprechende Intervallwert ist kleiner als der tatsächliche Intervallwert.

Abhilfe:  $c_P$ -Wert verkleinern

- Der Intervallzähler (max. 4079 Impulse pro Meßperiode) ist übergelaufen.  
Abhilfe:  $c_p$ -Wert verkleinern (falls  $c_{pZ}$ -Wert gesetzt ist) oder Intervallzeit verkürzen
- Die maximal darstellbare Belastung ( $9999/c_p$ -Wert) wurde überschritten. In diesem Fall werden die betroffenen Werte für die Belastungsmaxima mit einem „E“ an der zweiten Anzeigestelle von links gekennzeichnet.

Beispiel: **.E 9999.0**

4 = (nicht belegt)

5 = (nicht belegt)

6 = Datenverlust im Speicher.

Wird durch Testverfahren des Prozessors ermittelt.

Wenn dieser Fehler auftritt, ist das DS-100/V2 defekt.

7 = (Reserviert für Fertigungstests)

8 = (Reserviert für Fertigungstests)

30 = Eichschloß offen

Diese Meldung wird bei geöffnetem Eichschloß ins Statusregister „H23“ eingetragen. Sie löscht sich automatisch mit dem Schließen des Eichschlosses. Diese Meldung ist nur im Display zu sehen und kann nicht über die Schnittstelle ausgelesen werden!

## 7 Inbetriebnahme

Die Inbetriebnahme des Gerätes erfordert zwei Maßnahmen:

- Anschluß der Kabelverbindungen (s. Kap. 6.1)
- Setzen der Parameter durch Anschließen des Auslesegerätes (siehe Bedienungsanleitung AS-100 bzw. AS-200).

**Hinweis:** Da nach der Inbetriebnahme des Gerätes noch keine Vormonatswerte für Tages- und Belastungsmaxima vorliegen, sind die Werte und ihre Zeitstempel zunächst auf 0 gesetzt.


## 7.1 Anschlußbild der Klemmen

Im DS-100/V2 sind folgende Anschlußklemmen vorhanden:

- Stromversorgung (24 V=)
- Signalausgänge (A1, A2)
- Impulseingänge (E1-E4)
- Zeitsynchroneingang
- Potentialausgleich (PA)

K2	K3	K4	K5
- + E1	- + E2	- + E3	- + E4

Zähleingänge der 4 Kanäle

K9

PA

Potential-  
ausgleich  
(Erde)

K1
- + 24V

Strom-  
ver-  
sorgung

K6
- + SYNC

Zeit-  
synchro-  
Eingang

K7	K8
- + A1	- + A2

Signalausgänge  
(Impuls- oder  
Alarm-Ausgänge)

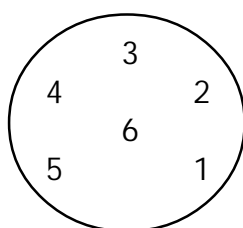


## 7.2 Steckerbelegung der seriellen Schnittstelle

Auf der Frontplatte befindet sich die 6-polige Anschlußbuchse für das Auslesegerät AS-100, das ELSTER-Industriemodem EM-100 sowie andere Auslesegeräte.

Für die Veränderung der Parameter  $c_{PZ}$ -Wert,  $c_P$ -Wert, Meßperiode, Tagesgrenze sowie der Gerätekonfiguration muß zunächst das Eichschloß im Innern des DS-100 geöffnet werden.

### Steckerbelegung der Anschlußbuchse:



(Sicht von hinten)

Stift-Nr.	Belegung
1	+5 Volt
2	TXD (Daten senden)
3	RXD (Daten empfangen)
4	RTS (Ausgang Hardw.-Handshake)
5	CTS (Eingang Hardw.-Handshake)
6	GND (Signal Masse)

## 7.3 Erdung und Schirmung

Zur Erzielung einer ausreichenden elektromagnetischen Verträglichkeit (EMV) ist das DS-100 zu erden. Für den Anschluß des Impulsgebers ist geschirmtes Kabel zu verwenden.

Die Erdung erfolgt an Klemme K5 (siehe in Kapitel 6.1: Klemme „PA“).

Die Kabelschirme sind beidseitig zu erden! Auf der Seite des DS-100 erfolgt dies durch richtigen Anschluß des Schirms an die Kabelverschraubung. Die Schirme müssen rundum, vollständig und flächig angeschlossen werden!

Zur Vermeidung von Ausgleichströmen durch evtl. vorhandene Potentialunterschiede können bei Bedarf zusätzliche Potentialausgleichsleitungen verlegt werden.

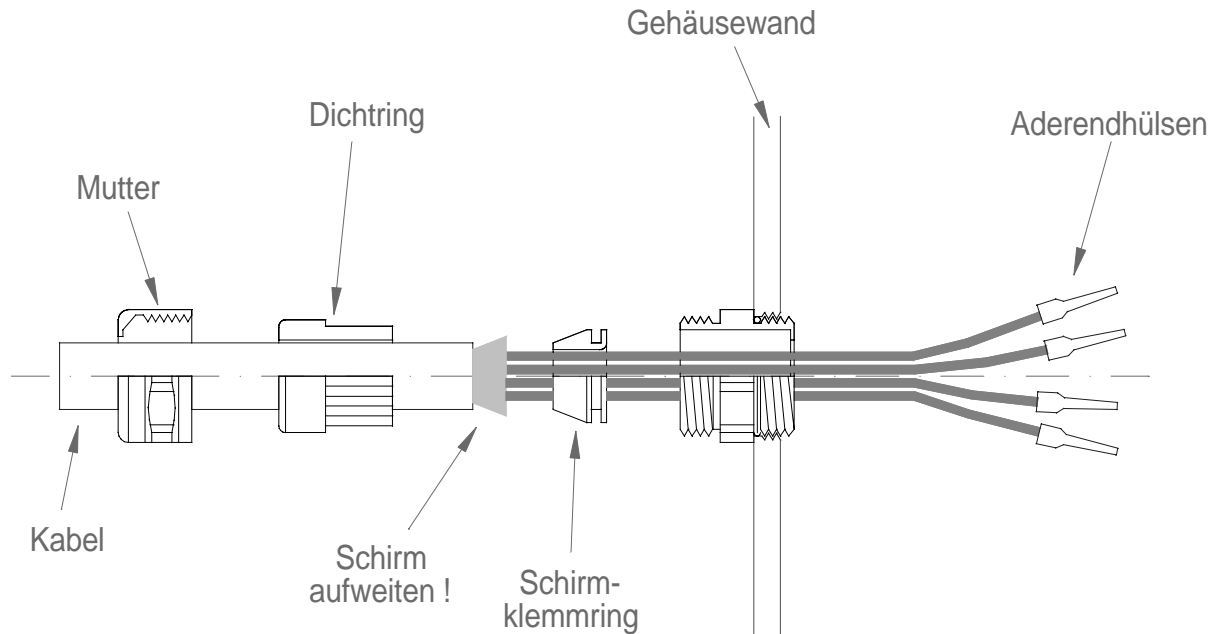


Bild 5: Schirmanschluß an der Kabelverschraubung

**Vorgehensweise beim Anschluß des Kabelschirms an die Verschraubung:**

1. Mutter und Dichtring über das Kabel schieben.
2. Kabelmantel entsprechend dem Abstand zwischen Gehäusewand und Klemme (z.B. ca. 10 cm) entfernen.
3. Schirm soweit abschneiden, daß er ca. 10 mm aus dem Mantel herausragt.
4. Schirm leicht aufweiten.
5. Schirmklemmring unter den Schirm schieben.
6. Leitungen ggf. abisolieren und mit Aderendhülsen versehen.
7. Kabel in die Verschraubung einführen, bis der Schirmklemmring leicht an der Verschraubung aufliegt. Das Kabel nicht mit Gewalt in das Gehäuse ziehen!
8. Dichtring in die Verschraubung schieben (über den Schirm und den Klemmring) und Mutter festschrauben. Das Kabel muß dadurch fest an die Verschraubung geklemmt werden.
9. Leitungen an die Klemme anschließen

## 7.4 Umrechnungsfaktoren $c_p$ und $c_{pZ}$ zur Volumenerfassung

Die Impulse des an einen Impulseingang angeschlossenen Zählers oder Mengenumwerters werden in Volumen umgewandelt, das in den verschiedenen Zählern des DS-100 (Gesamtzähler, setzbarer Zähler, Tageszähler, Intervallzähler) aufsummiert und gespeichert wird.

Diese Zähler werden nicht immer in der Grundeinheit (z.B. in vollen  $m^3$ ) gespeichert, sondern je nach Anwendungsfall mittels einer programmierbaren Konstanten vorher in eine andere Darstellung umgerechnet (optimale Nutzung des Speicherplatzes). Das DS-100 verwendet zum Erfassen und Speichern der Volumina zwei Umrechnungsfaktoren:

- den " $c_{pZ}$ -Wert":  
Er kann zur Umrechnung der eingehenden Impulse in Volumen verwendet werden.
- den " $c_p$ -Wert":  
Er kann sowohl zur Umrechnung der im DS-100 gespeicherten Zähler als auch zur Umrechnung der eingehenden Impulse verwendet werden.

Die Verwendung dieser zwei Faktoren hängt vom Anwendungsfall ab:

### a) Standardanwendung:

Die Impulskonstante des Zählers besitzt einen dekadischen Wert (0,01 bis 100)

**und**

es treten nicht mehr als ca. 4000 Volumenimpulse pro Meßperiode (z.B. 60 min.) auf.

In diesem Fall wird nur der  $c_p$ -Wert als Umrechnungsfaktor benötigt. Er ist auf den Wert der Impulskonstante des Zählers einzustellen und wird sowohl zum Umrechnen der Impulse des Zählers als auch der vom DS-100 gespeicherten Daten verwendet. Der  $c_{pZ}$ -Wert kann entweder überhaupt nicht programmiert oder gleichzeitig (d.h. innerhalb eines DS-100-Programmierungsvorganges) auf "0" gesetzt werden. Zur Inbetriebnahme des DS-100 können auch ältere Auslesegeräte oder Parametrierprogramme verwendet werden, welche die Verwendung des  $c_{pZ}$ -Wertes noch nicht unterstützen.

### b) Sonderanwendung:

Die Impulskonstante des Zählers besitzt einen nicht-dekadischen Wert

**oder**

es treten mehr als 4000 Impulse pro Meßperiode auf. In diesen Fällen werden der  $c_p$ -Wert und der  $c_{pZ}$ -Wert benötigt.

Der  $c_{PZ}$ -Wert ist hier auf die Impulskonstante des Zählers einzustellen und wird zur Umrechnung der Eingangsimpulse verwendet.

Der  $c_P$ -Wert dient zur Umrechnung der im DS-100 gespeicherten Zähler. Wenn er nicht gleichzeitig mit dem  $c_{PZ}$ -Wert programmiert wird, setzt ihn das DS-100 automatisch auf den nächsten dekadischen Wert, der kleiner oder gleich dem  $c_{PZ}$ -Wert ist. Falls der Intervallzähler bei maximalem Durchfluß überlaufen würde ( $> 4079$ ), muß der  $c_P$ -Wert auf einen kleineren Wert eingestellt werden.

Er ist optimal gewählt, wenn bei maximalem Durchfluß der Intervallzähler zwischen 400 und 4000 liegt.

$c_P$ -Werte, die größer als der  $c_{PZ}$ -Wert sind, ergeben keinen Sinn. Eine solche Programmierung kann daher im DS-100 zu Problemen führen.

### Beispiel 1:

Impulskonstante des Zählers  $c = 0,5 \text{ l/m}^3$

Maximale Impulsfrequenz  $f = 0,8 \text{ Hz}$

Aufgrund der nicht-dekadischen Impulskonstanten muß der  $c_{PZ}$ -Wert verwendet werden.

Der maximale Durchfluß beträgt ("s/h" = Sekunden pro Stunde):

$$Q_{\max} = 3600 \text{ s/h} \cdot f / c = 5760 \text{ m}^3/\text{h}$$

(Falls  $Q_{\max}$  bekannt ist, kann dieser Rechenschritt selbstverständlich entfallen.)

Bei einem Intervall von 60 Minuten müssen also für den Intervallzähler Volumina bis zu  $5760 \text{ m}^3$  gespeichert werden.

Falls nur der  $c_{PZ}$ -Wert (= 0,5) programmiert wird, ermittelt das DS-100 für den  $c_P$ -Wert die nächste dekadische Zahl, die kleiner oder gleich dem  $c_{PZ}$ -Wert ist, hier:  $c_P = 0,1$ . Im Falle von  $Q_{\max}$  müßte dann als Intervallzähler gespeichert werden ("Ivl" = Intervall):

$$Zi = Q_{\max} \cdot \text{Ivl} \cdot c_P = 5760 \text{ m}^3/\text{h} \cdot 1 \text{ h} \cdot 0,1 \text{ l/m}^3 = 576$$

Der maximale Intervallzähler liegt mit 576 zwischen 400 und 4000, die Einstellung ist also optimal.

Eine gleichzeitige Programmierung von  $c_{PZ} = 0,5$  und  $c_P = 0,1$  (d.h. manuelle Eingabe des  $c_P$ -Wertes anstatt automatische Wahl durch das DS-100) wäre uneingeschränkt gleichbedeutend.

Möglich, jedoch nicht sinnvoll, wären auch  $c_{PZ} = 0,5$  und  $c_P = 0,01$ .

Dies hätte eine geringere Auflösung und damit Genauigkeit der abgespeicherten Werte zur Folge. Es gingen jedoch keine Mengen verloren, da Reste stets aufgehoben und zum nächstfolgenden Intervallzähler addiert werden.

### Beispiel 2:

Impulskonstante des Zählers  $c = 1 \text{ 1/m}^3$

Maximale Impulsfrequenz  $f = 1,5 \text{ Hz}$

Da die maximale Impulsfrequenz größer als 1 Hz ist, muß der  $c_{PZ}$ -Wert verwendet werden.

Der maximale Durchfluß beträgt ("s/h" = Sekunden pro Stunde):

$$Q_{\max} = 3600 \text{ s/h} \cdot f / c = 5400 \text{ m}^3/\text{h}$$

Bei einem Intervall von 60 Minuten müssen also für den Intervallzähler Volumina bis zu  $5400 \text{ m}^3$  gespeichert werden.

Falls nur der  $c_{PZ}$ -Wert oder nur der  $c_p$ -Wert auf "1" programmiert wird, müßte im Fall von  $Q_{\max}$  dann als Intervallzähler gespeichert werden ("Ivl" = Intervall):

$$Z_i = Q_{\max} \cdot \text{Ivl} \cdot c_p = 5400 \text{ m}^3/\text{h} \cdot 1 \text{ h} \cdot 0,1 \text{ 1/m}^3 = 5400$$

Der maximale Intervallzähler ist mit 5400 größer als die Grenze 4079. Die Einstellung ist also nicht möglich.

Falls der  $c_{PZ}$ -Wert auf "1" und der  $c_p$ -Wert auf "0,1" (gleichzeitig!) programmiert werden, müßte im Falle von  $Q_{\max}$  dann als Intervallzähler gespeichert werden ("Ivl" = Intervall):

$$Z_i = Q_{\max} \cdot \text{Ivl} \cdot c_p = 5400 \text{ m}^3/\text{h} \cdot 1 \text{ h} \cdot 0,1 \text{ 1/m}^3 = 540$$

Der maximale Intervallzähler liegt mit 540 zwischen 400 und 4000, die Einstellung ist also optimal.

## 8 Applikationshinweise

### 8.1 Verbrauchsaufzeichnung von mehreren Abnehmern/Kunden

In der Grundkonfiguration des DS-100/V2 lassen sich von bis zu vier Zählern eines oder mehrerer Kunden die Verbrauchswerte erfassen und abspeichern. Die Impulsausgänge der Zähler werden lediglich an die Impulseingänge E1 bis E4 des DS-100/V2 angeschlossen.

### 8.2 Verbrauchsaufzeichnung mehrerer Schienen

In der Konfiguration als Impulssummierer (siehe Kap. 4.1 "Summierung Kanäle 1...3") eignet sich das DS-100/V2 ideal zur Verbrauchsaufzeichnung einer Anlage mit bis zu drei Schienen. An den drei Schienen muß jeweils ein Zähler angeschlossen werden. Die Impulsausgänge der drei Zähler werden entsprechend an die DS-100/V2 - Eingänge E1, E2 und E3 angeschlossen. In den Kanälen P-1, P-2 und P-3 des DS-100/V2 wird nun der Verbrauch der einzelnen Schienen erfaßt. Kanal 4 des DS-100 erfaßt hierbei den Gesamtverbrauch der Anlage. Die ermittelten Leistungsdaten in Kanal 4 (Tagesmaximum, Intervall-Maximum) entsprechen dem Gesamtbezug und stellen somit die Maximalwerte des Kunden bzw. einer Anlage - und nicht die einer einzelnen Meßschiene - dar.

### 8.3 Verbrauchsaufzeichnung eines Drehstromverbrauchers

In der Konfiguration als Impulssummierer (siehe Kap. 4.1 "Summierung Kanäle 1...3") eignet sich das DS-100/V2 ideal zur Verbrauchsaufzeichnung eines dreiphasigen Verbrauchers. An die drei Phasen L1, L2 und L3 muß jeweils ein E-Zähler angeschlossen werden. Die Impulsausgänge der drei E-Zähler werden entsprechend an die DS-100/V2 - Eingänge E1, E2 und E3 angeschlossen. In den Kanälen P-1, P-2 und P-3 des DS-100/V2 wird nun der Verbrauch der einzelnen Phasen erfaßt. Kanal 4 des DS-100/V2 hingegen erfaßt den Gesamtverbrauch der drei Phasen. Die ermittelten Leistungsdaten in Kanal 4 (Tagesmaximum, 1/4-Stundenmaximum) entsprechen dem Gesamtbezug und stellen somit die Maximalwerte des Kunden - und nicht die einer einzelnen Meßschiene - dar.

Betrachtet man eine Transformatorstation als dreiphasigen Verbraucher, so erhält man mit Hilfe eines einzigen DS-100/V2 eine genaue Verbrauchsbilanz der Station. Durch Konfiguration eines Ausganges als Impulsausgang für Kanal 4 lassen sich auf diese Weise beliebig viele Transformatorstationen "verketteten". Der

Impulsausgang für Kanal 4 muß dazu lediglich auf den Impulseingang des nächsten DS-100/V2 geschaltet werden, in welchem man nun wiederum Aufschluß über bis zu drei bzw. vier Transformatorstationen erhält.

## 8.4 Verbrauchsdaten für zwei Tarifzeiten

Mit Hilfe des DS-100/V2 kann ein Zähler günstig für die Ermittlung der Verbrauchs- bzw. Bezugswerte von zwei Tarifzeiten genutzt werden.

In der Sonderfunktion "Zweitarifgerät" stehen zwei Schaltungsvarianten zur Verfügung:

- zweiseitig parallel (s. Kap. 4.3.2)
- zweiseitig kombiniert (s. Kap. 4.3.1)

In der Schaltungsvariante "parallel" können zwei Zähler angeschlossen werden, die gemeinsam, aber unabhängig voneinander ("parallel") über den Eingang E2 als Zweitarifzähler betrieben werden. Diese Geräte können sowohl **zwei Kunden** als auch **einem Kunden mit zwei** Versorgungsschienen zugeordnet sein. Der Betrieb nur eines Zählers ist natürlich ebenfalls möglich.

Hierzu muß der Impulsausgang des Zählers auf den Eingang E1 des DS-100/V2 geschaltet werden. Beim Einsatz von zwei Zählern ist der Impulsausgang des zweiten Zählers auf Eingang E3 des DS-100/V2 zu schalten. Der Eingang E2 und die interne Uhr (falls aktiviert) schalten nun zwischen HT-Zeiten und NT-Zeiten für beide Zählern gemeinsam um.

Ist die Verbrauchsdatenaufzeichnung **eines Kunden** mit **zwei** Schienen gewünscht, steht außerdem die Schaltungsvariante "zweiseitig kombiniert" zur Verfügung. Hierbei werden beide Schienen wie in der Grundkonfiguration des DS-100 in den Kanälen 3 und 4 aufgezeichnet, d.h. Zähler 1 wird an Eingang E3 und Zähler 2 an Eingang E4 angeschlossen. Das Gerät bildet dann von beiden Verbrauchswerten eine Summe und speichert das Ergebnis in Abhängigkeit von Eingang E2 in Kanal 1 oder 2. Somit stehen die separaten Verbrauchswerte für die HT-Zeit und NT-Zeit eines Kunden mit zwei Schienen direkt vor Ort zur Verfügung. Der Gesamtverbrauch des Kunden wird ergänzend in Kanal 5 (Summenkanal S-1) gespeichert (s. Kap. 4.3.1).

Diese Funktion wird vom DS-100/V2 ohne zusätzliche externe Geräte und/oder Ansteuerung bereitgestellt und ist sicherlich in sehr vielen Anwendungen eine sehr einfache und kostengünstige Lösung dieser Aufgabenstellung.

Der freigewordene Eingang E1 bleibt unbeschaltet.

## 9 Technische Daten

### 9.1 Versorgung (Klemme 1)

Drahtstärke	0,5 - 1,5 mm <sup>2</sup>
Speisespannung	20 - 28,8 VDC
Strom-/Leistungsaufnahme	≤ 50 mA / ≤ 1,3 W

### 9.2 Eingänge (Klemmen 2-5)

entspr. DIN 19234 bzw. NAMUR

Drahtstärke	0,5 - 1,5 mm <sup>2</sup>
Leerlaufspannung	ca. 8 V
Kurzschlußstrom	ca. 8 mA
Schaltpunkt "ein" (Impuls)	2,1 mA
Schaltpunkt "aus" (Pause)	1,2 mA
Schalthysterese	≥ 0,4 mA
Impulsdauer (NAMUR-Pegel)	≥ 100 ms
Pausendauer (NAMUR-Pegel)	≥ 20 ms
Impulsdauer (Kontakt oder Transistor)	≥ 20 ms
Pausendauer (Kontakt oder Transistor)	≥ 50 ms

### 9.3 Zeitsynchroneingang

Drahtstärke	0,5 - 1,5 mm <sup>2</sup>
Leerlaufspannung	ca. 5 V



## 9.4 Ausgänge (Klemmen 7, 8)

galvanisch getrennte Transistor-Ausgänge,  
verpolungsfest

Drahtstärke	0,5 - 1,5 mm <sup>2</sup>
max. Schaltspannung	26,4 V
max. Schaltstrom	0,5 A
Nennstrom	25 mA
Spannungsabfall bei Nennstrom	≤ 2,5 V
Reststrom	≤ 0,1 mA
Frequenz	1 - 25 Hz als Impulsausgang

## 9.5 Impulswertigkeit

c <sub>p</sub> -Wert (c <sub>p</sub> -Wert der gespeicherten Daten)	0,01; 0,1; 1; 10; 100 Imp/m <sup>3</sup>
c <sub>pZ</sub> -Wert (c <sub>p</sub> -Wert des Zählers)	0,001...9999,999 und 10000,00...99999,99 Imp/m <sup>3</sup>

## 9.6 Serielle Schnittstelle

### Datenformat:

Baudrate	4800 Bd
Datenbit	8
Stopbit	1
Parity	Keine

### Elektrische Daten (nicht für Infrarot-Schnittstelle!)

entspr. RS232 bzw. V 24, kurzschlußfest

max. Eingangsspannung	± 30 V
Eingangspegel "1"	≥ 3 V
Eingangspegel "0"	≤ 0 V
Ausgangs-Leerlaufspannung	ca. 9 V
Ausgangs-Kurzschlußstrom	≤ 30 mA

## 9.7 Umgebungsbedingungen

Betriebstemperatur	-10°C bis +50°C
Schutzklasse, mit angeschraubter Kappe und verschlossenem Kabeleingang	IP54
Luftfeuchtigkeit	nicht kondensierend

## 9.8 Mechanik

Wandanbau-Gehäuse mit PG-Verschraubungen

Gehäuseabmessungen (B x H x T)	215 x 250 x 78 mm
Bohrschablone (B x H) für Gehäusebefestigung	200 x 120 mm
Bohrung (D) für Gehäusebefestigung	6 mm
Gewicht	ca. 0,5 kg

# 10 EG Konformitätserklärung

## EG-Konformitätserklärung

gemäß „Gesetz über die elektromagnetische Verträglichkeit von Geräten (EMVG)“  
bzw. EMV-Richtlinie 89/336/EWG des Rates vom 3. Mai 1989 (EMV-Richtlinie)  
sowie der Artikel 5 und 14 der Richtlinie 93/68/EWG des Rates vom 22. Juli 1993  
zur Änderung der Richtlinie 89/336/EWG

Das Daten- und Höchstbelastungs-Registriergerät

**Typ DS-100/V2**

erfüllt die EMV-Anforderungen gemäß

DIN EN 50082 Teil 1

sowie

DIN VDE 0878 Teil 3 bzw. EN 55022

  
\_\_\_\_\_  
i.V. Pfaff

  
\_\_\_\_\_  
i.A. Dörfler


Mainz-Kastel, den 28. Februar 1996

**ELSTER** 

Elster Produktion GmbH, Steinernstraße 19, 55252 Mainz-Kastel  
Telefon: 06134/605-0, Telefax: 06134/605-390, Telex: 6 134 915

# 11 Konformitätsbescheinigung

## Physikalisch-Technische Bundesanstalt



(1) **KONFORMITÄTSBESCHEINIGUNG**

(2) **PTB Nr. Ex-90.C.2026 X**

(3) Diese Bescheinigung gilt für das elektrische Betriebsmittel  
**Registriergerät Typ LIS-DSV-471-XX (XX≥12)**

(4) der Firma **ELSTER Produktion GmbH**  
**D-6503 Mainz-Kastel**

(5) Die Bauart dieses elektrischen Betriebsmittels sowie die verschiedenen zulässigen Ausführungen sind in der Anlage zu dieser Konformitätsbescheinigung festgelegt.

(6) Die Physikalisch-Technische Bundesanstalt bescheinigt als Prüfstelle nach Artikel 14 der Richtlinie des Rates der Europäischen Gemeinschaften vom 18. Dezember 1975 (76/117/EWG) die Übereinstimmung dieses elektrischen Betriebsmittels mit den harmonisierten Europäischen Normen  
**Elektrische Betriebsmittel für explosionsgefährdete Bereiche**  
 EN 50 014:1977 + A1 : A5 (VDE 0170/0171 Teil 1/1/87) Allgemeine Bestimmungen  
 EN 50 020:1977 + A1 : A2 (VDE 0170/0171 Teil 7/1/87) Eigensicherheit "i"


nachdem das Betriebsmittel mit Erfolg einer Bauartprüfung unterzogen wurde. Die Ergebnisse dieser Bauartprüfung sind in einem vertraulichen Prüfprotokoll festgelegt.


(7) Das Betriebsmittel ist mit dem folgenden Kennzeichen zu versehen:  
**[EEx ib] IIC**

(8) Der Hersteller ist dafür verantwortlich, daß jedes derart gekennzeichnete Betriebsmittel in seiner Bauart mit den in der Anlage zu dieser Bescheinigung aufgeführten Prüfungsunterlagen übereinstimmt und daß die vorgeschriebenen Stückprüfungen erfolgreich durchgeführt wurden.

(9) Das elektrische Betriebsmittel darf mit dem hier abgedruckten gemeinschaftlichen Unterscheidungszeichen gemäß Anhang II der Richtlinie des Rates vom 6. Februar 1979 (79/196/EWG) gekennzeichnet werden.

Im Auftrag Braunschweig, 06.03.1990

  
 Dr.-Ing. Schebsda  
 Regierungsdirektor



Prüfbescheinigungen ohne Unterschrift und ohne Dienststempel haben keine Gültigkeit.  
 Die Bescheinigungen dürfen nur unverändert weiterverbreitet werden.  
 Auszüge oder Änderungen bedürfen der Genehmigung der Physikalisch-Technischen Bundesanstalt, Bundesallee 100, Postfach 3345, D-3300 Braunschweig.

## Physikalisch-Technische Bundesanstalt

### A N L A G E

#### zur Konformitätsbescheinigung PTB Nr. Ex-90.C.2026 X

Das Gerät dient zur Erfassung und Speicherung von Daten.

Die maximale Umgebungstemperatur beträgt 50° C.

#### Elektrische Daten

Versorgungsstromkreis ..... (Anschlüsse K1)	nur zum Anschluß an Batterien und Netzgeräte die auf sichere galvanische Trennung bescheinigt sind und einer sicherheitstechnische Leerlaufspannung von $\leq 28,8$ V.
Impulsausgang ..... (Anschlüsse A1)	nur zum Anschluß an Geräte die auf sichere galvanische Trennung bescheinigt sind und deren sicherheitstechnische Leerlaufspannung $\leq 28,8$ V ist.
Tastenstromkreis ..... (Stecker S1: Pin 1,2,3)	nur zum Anschluß an passive Bauteile (z.B. Taster) ohne eigene Energiequelle.
Datenausgang ..... (Stecker S1: Pin 5,6,7,8,9,10)	nur zum Anschluß an Geräte mit auf sichere galvanische Trennung bescheinigter Versorgung und mit einer sicherheitstechnischen Leerlaufspannung $\leq 28,8$ V.
Signalstromkreise ..... (Klemmen E1,E2,E3,E4)	in Zündschutzart Eigensicherheit EEx ib IIC Höchstwerte je Stromkreis: $U_0 = 28,8$ V $I_K = 29,7$ mA höchstzul. äußere Induktivität $L_a = 40$ mH höchstzul. äußere Kapazität $C_a = 68$ $\mu$ F

#### Prüfungsunterlagen

1. Beschreibung, Zeichnungen und Stückliste (18 Blatt) unterschrieben am 24.10.1989 bzw.  
27.04.1989  
26.04.1989

Blatt 1/2

**Physikalisch-Technische Bundesanstalt**


Anlage zur Konformitätsbescheinigung PTB Nr. Ex-90.C.2026 X

Besondere Bedingungen

1. Das Gerät ist in ein Gehäuse der Schutzart mindestens IP 20 einzubauen und außerhalb des explosionsgefährdeten Bereiches zu errichten.
2. An den Stecker S1 und an den Anschluß A1 dürfen nur Betriebsmittel ohne eigene Energiequelle angeschlossen werden oder Betriebsmittel mit eigener Energiequelle, die auf sichere galvanische Trennung bescheinigt sind und deren sicherheitstechnische Leerlaufspannung  $\leq 28,8$  V ist, oder Batterien, bzw. Akkumulatoren deren sicherheitstechnische Leerlaufspannung  $\leq 28,8$  V ist.

Im Auftrag

Braunschweig, 06.03.1990

  
Dr.-Ing. Schebske  
Regierungsdirektor

Blatt 2/2