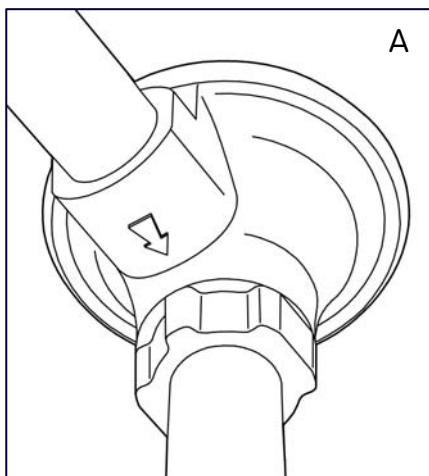


J42 INSTALLATIE-INSTRUCTIES



GASMETERREGELAAR UITVOERING NEDERLAND

Lees deze instructie zorgvuldig en bewaar deze.

DRUKBEREIKEN

- Maximum inlaatdruk: P_i zoals aangegeven op de typeplaat.

Maximum inlaatdruk	350 mbar	140" w.c.
Gastec QA.	200 mbar	80" w.c.

- Uitlaatdruk P_u aangegeven op typeplaat.

BELANGRIJK: De J42 gasmeterregelaar wordt geleverd met een vaste instelling van de uitlaatdruk en kan daarom ook niet gewijzigd worden.

GASSOORTEN

- Geschikt voor aardgas, stadsgas en LPG

TEMPERATUUR

- Toelaatbare omgevingstemperatuur -20°C $+70^{\circ}\text{C}$

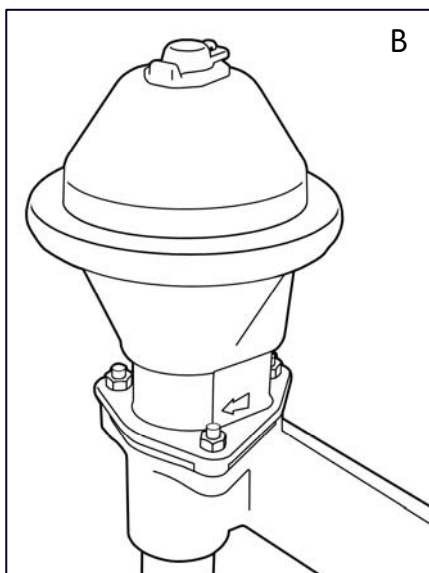
KWALITEIT

De kwaliteit van Jeavons producten wordt gegarandeerd door het kaliteitsborgingssysteem volgens BS EN ISO 9001.

BEDIENINGSVOORSCHRIFT

- Verzeker u ervan dat de regelaar geschikt is voor uw toepassing.
- Regelaar met flens aansluiting mag alleen worden toegepast in combinatie met een gasvoerende meterbeugel met passende aansluiting.
- Installatie en onderhoud dient te geschieden door geautoriseerd en geschoold personeel.
- Indien deze regelaar wordt gemonteerd aan een gastoestel dienen de instructies van de toestelfabrikant gehanteerd te worden.

WAARSCHUWING! Verkeerde installatie, afstelling, modificatie en werking kan verwonding of schade veroorzaken.
Lees deze instructies alvorens in gebruik te nemen. Deze regelaar dient geïnstalleerd te worden volgens de geldende normen. Deze regelaar is verzegeld, VERZEGELING NIET VERBREKEN.



INBOUW DRUKREGELAAR IN DE LEIDING (A)

- 1) Verwijder de afsluitstoppen van de in- en uitlaatzijde.
- 2) Gasleidingen dienen van binnen schoon te zijn.
- 3) Let op de doorstroomrichting: zie pijl op regelaarhuis.
- 4) Regelaar mag alleen in een horizontale positie (membraanhuis horizontaal) gemonteerd worden.
- 5) Monteer de regelaar d.m.v. goedgekeurd afdichtmiddel en leiding volgens nationale richtlijnen. Gebruik regelaar niet als hefboom, gebruik altijd passend gereedschap.

CONTROLE OP LEKKAGES

- 1) Zet druk op de inlaatzijde.
Inlaatzijde: $1.1 \times P_i$ max.
Uitlaatzijde: $1.1 \times P_u$ max.
- 2) Controleer op lekkages met behulp van een goedgekeurd gaslekzoeker (spray) of vloeistof. Naspoelen met schoon water.

VOORINGESTELDE REGELAARS

Regelaar B-Klep Versie

- 1) Sluit alle afsluiters achter de regelaar B-klep af.
- 2) Open Langzaam afsluiter aan inlaatzijde.
- 3) Wacht tot de uitgangsdruk van de regelaar constant is (dit houdt in dat de gasgebrekklep is gereset).
- 4) Open afsluiters achter de regelaar en neem de toestellen in bedrijf.

Regelaar Versie

- 1) Sluit Sluit alle kranen achter de regelaar af.
- 2) Open langzaam afsluiter aan inlaatzijde.
- 3) Open afsluiters achter de regelaar en neem de toestellen in bedrijf.