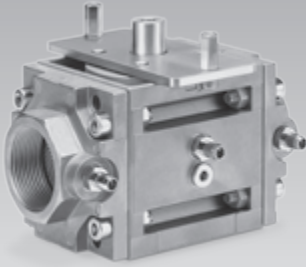


Bedieningsvoorschrift

Lineaire actuator LFC



Inhoudsopgave

Lineaire actuator LFC	1
Inhoudsopgave	1
Veiligheid	1
Gebruik controleren	2
Typeaanduiding	2
Benamingen onderdelen	2
Inbouwen	2
Bedraden	3
Lektest	3
Volumestroom instellen	3
Toebehoren	4
Montageset	4
Flensset voor Moduline	4
Onderhoud	4
Technische gegevens	4
Verklaring van overeenstemming	4
Contact	4

Veiligheid

Lezen en bewaren



Deze handleiding voor montage en werking zorgvuldig doorlezen. Na het monteren de handleiding aan de exploitant doorgeven. Dit apparaat moet volgens de geldende voorschriften en normen worden geïnstalleerd en in bedrijf worden gesteld. Deze handleiding vindt u ook op www.docuthek.com.

Legenda

- **1, 2, 3**... = bewerkingfase
- > = aanwijzing

Aansprakelijkheid

Voor schade op grond van veronachtzaming van de handleiding en onreglementair gebruik aanvaarden wij geen aansprakelijkheid.

Veiligheidsrichtlijnen

Veiligheidsrelevante informatie wordt in deze handleiding als volgt aangeduid:

GEVAAR

Duidt op levensgevaarlijke situaties.

WAARSCHUWING

Duidt op mogelijk levensgevaar of kans op lichamelijk letsel.

! OPGELET

Duidt op mogelijke materiële schade.

Alle werkzaamheden mogen uitsluitend door een gekwalificeerde gasvakman worden uitgevoerd. Elektro-werkzaamheden uitsluitend door een gekwalificeerde elektromonteur.

Ombouwen, reserveonderdelen

Iedere technische verandering is verboden. Uitsluitend originele onderdelen gebruiken.

Transport

Bij ontvangst van het product de leveringsomvang controleren (zie Benamingen onderdelen). Transport-schade direct melden.

Opslag

Het product droog bewaren. Omgevingstemperatuur: zie Technische gegevens.

Veranderingen v.w.b. editie 05.09

De volgende hoofdstukken zijn veranderd:

- Verklaring van overeenstemming
- Bijwerken van de tekens

Gebruik controleren

LFC

Lineaire actuator voor de hoeveelheidsinstelling van gas en koude lucht op gas- en luchttoestellen. LFC is met ingebouwde stelaandrijving IC 20 of IC 40 voor de volumestroomregeling voor regelverhoudingen van 25:1 bij modulerende of trapsgewijs geregelde verbrandingsprocessen te gebruiken.

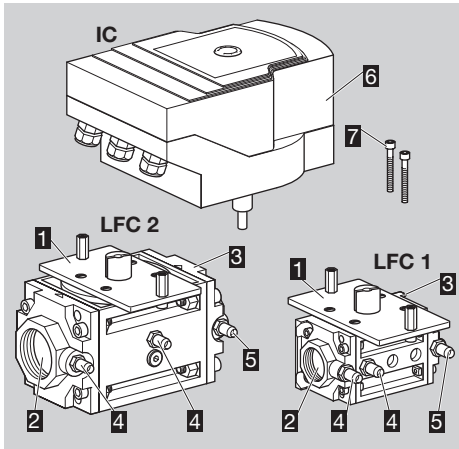
De functie is uitsluitend binnen de aangegeven grenzen gewaarborgd – zie ook Technische gegevens. Elk ander gebruik geldt als oneigenlijk gebruik.

Typeaanduiding

Code	Beschrijving
LFC	Lineaire actuator
108	Uitvoering 108
115	Uitvoering 115
120	Uitvoering 120
232	Uitvoering 232
/10 – /40	Aansluiting nominale diameter*
R	Binnendraad Rp
ML	MODULINE systeem
05	$p_{U \max}$ 500 mbar

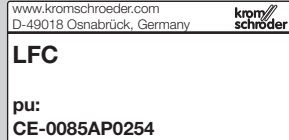
* uitsluitend in combinatie met Rp-binnendraad.

Benamingen onderdelen



- 1 Bevestiging voor stelaandrijving IC 20, IC 40
- 2 Ingangsfens
- 3 Uitgangsfens
- 4 Meetnippel voor inlaatdruk p_U
- 5 Meetnippel voor uitlaatdruk p_d
- 6 Stelaandrijving IC 20, IC 40 (wordt apart geleverd)
- 7 Montageset (wordt apart geleverd)

▷ Inlaatdruk p_U – zie typeplaatje.



Inbouwen

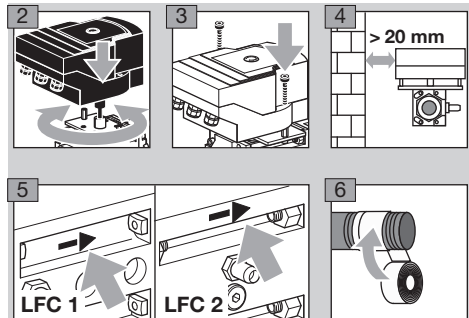
! OPGELET

Om ervoor te zorgen dat de LFC bij het monteren niet beschadigd raakt, moet er op het volgende gelet worden:

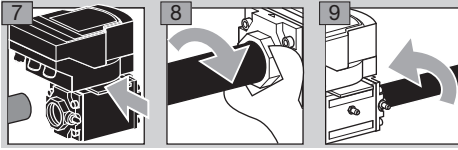
- Afdichtingsmateriaal, spanen en andere verontreinigingen mogen niet in de behuizing terechtkomen.
- De plaats van inbouw moet droog zijn. Het apparaat niet in de buitenlucht inbouwen.
- Uitsluitend goedgekeurd afdichtingsmateriaal gebruiken.
- De LFC spanningsvrij in de leiding monteren.
- Het apparaat niet in een bankschroef spannen of als hefboom gebruiken. Alleen op de achtkant van de flens met een passende sleutel vasthouden. Gevaar voor lekkage aan de buitenkant.
- Inbouwpositie IC 20, IC 40 verticaal of horizontaal, nooit ondersteboven inbouwen.
- Max. inlaatdruk $p_{U \max}$ 500 mbar.

Lineaire actuator LFC en stelaandrijving IC worden apart geleverd:

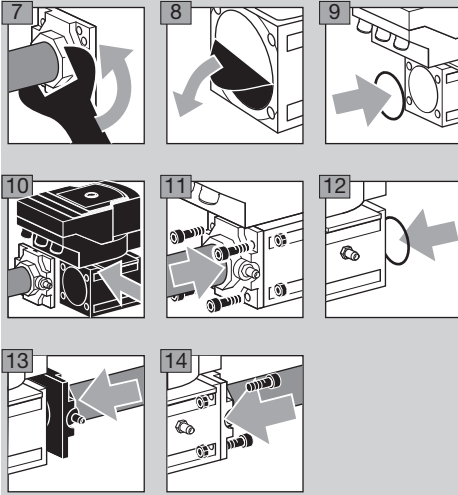
- ▷ De assemblage van de LFC en IC kan voor of na het inbouwen van de LFC in de leiding worden uitgevoerd.
- ▷ De bevestigingsset voor de assemblage van de LFC en IC wordt apart besteld – zie Toebehoren.
- 1 Voor de LFC een filter installeren om deze tegen verontreiniging uit de leiding te beschermen.
- ▷ De IC kan 180° gedraaid worden ingebouwd.



- ▷ De LFC is als tussenbouw tussen twee flenzen ingebouwd.



- ▷ De LFC werd zonder flenzen geleverd.



Bedraden

- ▷ De elektrische aansluiting van de IC (zie bedrijfs-handleiding Stelaandrijving IC 20, IC 40, IC 40S, Gasklep BVG, BVA, BHV, BVHS).

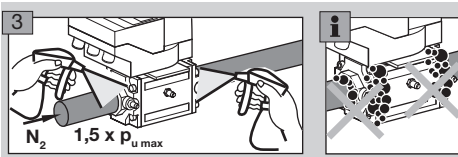
Lektest

- ▷ Gastoevoer afsluiten.

1 De uitgang van de LFC met steekschijf sluiten of de gasmagneetklep achter de LFC sluiten.

Na montage van de IC bevindt de LFC zich in gesloten stand.

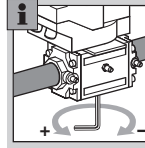
2 De IC 20 handmatig of de IC 40 met BCSoft in 100% open stand brengen (zie bedrijfshandleiding Stelaandrijving IC 20, IC 40, IC 40S, Gasklep BVG, BVA, BHV, BVHS, "In bedrijf stellen").



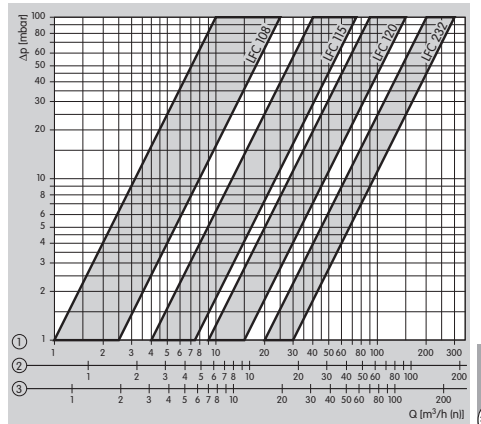
- ▷ Steekschijf verwijderen of de gasmagneetklep achter de LFC openen.
- 4** Na een geslaagde lektest de LFC via de stelaandrijving IC weer in gesloten stand plaatsen.

Volumestroom instellen

- ▷ De maximale volumestroom kan met behulp van de regelas (inbusleutel 2,5) in de bodemplaat worden ingesteld:
rechtsom draaien = kleiner volume,
linksom draaien = groter volume.
- ▷ Bij levering is de LFC op de maximale volumestroom ingesteld.



- ▷ De LFC wordt via de IC geregeld (zie bedrijfs-handleiding Stelaandrijving IC 20, IC 40, IC 40S, Gasklep BVG, BVA, BHV, BVHS).



① = aardgas, $dv = 0,62$

② = LPG, $dv = 1,56$

③ = lucht, $dv = 1,00$

- ▷ Gemeten worden de karakteristieken in een meetopbouw conform de norm EN 13611/ EN 161 bij 15°C. Hierbij wordt de druk $5 \times DN$ voor en na het te controleren apparaat gemeten. De zo meegemeten drukdaling van de leiding wordt niet afgetrokken.

Linkse karakteristiek:

Min. volumestroom via restrictiecilinder instelbaar.

Rechtse karakteristiek:

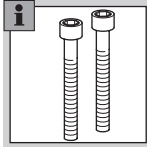
Max. volumestroom met de restrictiecilinder geheel geopend.

Toebehoren

Montageset

Voor de assemblage van de LFC en IC. De montageset wordt ingebouwd of als bijartikel geleverd.

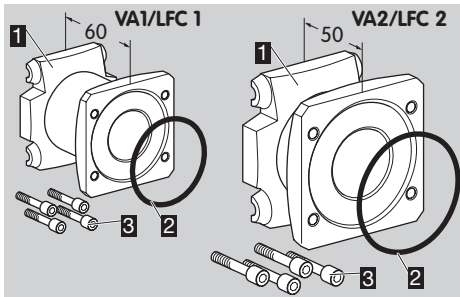
Montageset	Bestelnummer
IC-BVG/BVA/BVH/LFC /B (als bijartikel)	74921082



Flensset voor Moduline

Voor de aanbouw van de gasmagneetklep VAS 1/ VAS 2 of dubbele magneetklep VCS 1/VCS 2 aan LFC 1/LFC 2:

Flensset	Bestelnummer
VA1/LFC 1	74922171
VA2/LFC 2	74922172



- 1** 1 x flens LFC 1/LFC 2
- 2** 1 x O-ring
- 3** 4 x cilinderkopschroeven M5 x 16

Onderhoud

Om een storingvrije werking te garanderen:

- ▷ Bij bedrijf met aardgas, stadsgas of LPG de functie jaarlijks controleren.
- ▷ Bij bedrijf met biogas halfjaarlijks onderhoud plegen.
- ▷ Na het verrichten van de onderhoudswerkzaamheden op lekkage controleren.

Contact

Voor technische vragen wendt u zich a.u.b. tot de plaatselijke vestiging/vertegenwoordiging. Het adres is op het internet te vinden of u wendt zich tot Elster GmbH.

Technische wijzigingen ter verbetering van onze producten voorbehouden.

Technische gegevens

Gassoort: aardgas, stadsgas, LPG en lucht.

Regelverhouding: 25:1.

Lekhoeveelheid: < 2% van de kVS-waarde.

Max. inlaatdruk $p_{u, max.}$: 500 mbar.

Looptijden: 7,5 s, 15 s, 30 s, 60 s.

Aansluitfizen: Rp-binnendraad volgens ISO 7-1.

Behuizingsmateriaal: aluminium,

regelcilinder: POM.

Omgevingstemperatuur: -20 tot +60°C.

Inbouwpositie: willekeurig.

Verklaring van overeenstemming



Wij verklaren als fabrikant dat het product LFC, gemerkt met het product-identificatienummer CE-0085AP0254, aan het gestelde in de vermelde richtlijnen en normen voldoet.

Richtlijnen:

- 90/396/EEG
- 2006/95/EG
- 2004/108/EG

Normen:

- EN 161

Het overeenkomstig geïdentificeerd product komt overeen met het door de aangewezen instantie 0085 gecontroleerde type.

De productie is volgens de controleprocedure conform DIN EN ISO 9001 overeenkomstig bijlage II, lid 3 van de richtlijn 90/396/EEG.

Elster GmbH

Scan van de overeenstemmingsverklaring (D, GB) – zie www.docuthek.com

Goedkeuring voor Rusland



Gecertificeerd door Gosstandart overeenkomstig het Technisch Reglement.

Goedgekeurd door Rostekhnadzor (RTN).

elster

Kromschroder

Elster GmbH

Postfach 28 09, D-49018 Osnabrück

Strothweg 1, D-49504 Lotte (Büren)

T +49 541 1214-0

F +49 541 1214-370

info@kromschroeder.com, www.kromschroeder.com