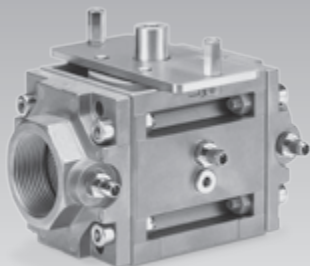


Instructions de service

Vanne de régulation linéaire LFC



Sommaire

Vanne de régulation linéaire LFC	1
Sommaire	1
Sécurité	1
Vérifier l'utilisation	2
Code de type	2
Désignation des pièces	2
Montage	2
Câblage	3
Vérifier l'étanchéité	3
Réglage du débit	3
Accessoires	4
Jeu de fixation	4
Jeu de bride pour Moduline	4
Maintenance	4
Caractéristiques techniques	4
Déclaration de conformité	4
Contact	4

Sécurité

À lire et à conserver



Veuillez lire attentivement ces instructions de service avant le montage et la mise en service. Remettre les instructions de service à l'exploitant après le montage. Cet appareil doit être installé et mis en service conformément aux normes et règlements en vigueur. Vous trouverez ces instructions de service également sur le site www.docuthek.com.

Légende

- , **1**, **2**, **3**... = étape
- > = remarque

Responsabilité

Notre société n'assume aucune responsabilité quant aux dommages découlant du non-respect des instructions de service et d'une utilisation non conforme de l'appareil.

Conseils de sécurité

Les informations importantes pour la sécurité sont indiquées comme suit dans les présentes instructions de service :

DANGER

Vous avertis d'un danger de mort.

AVERTISSEMENT

Vous avertis d'un éventuel danger de mort ou risque de blessure.

! **ATTENTION**

Vous avertis d'éventuels dommages matériels.

L'ensemble des tâches ne peut être effectué que par du personnel qualifié dans le secteur du gaz. Les travaux d'électricité ne peuvent être effectués que par du personnel qualifié.

Modification, pièces de rechange

Toute modification technique est interdite. Utiliser uniquement des pièces de rechange d'origine.

Transport

Vérifier la composition de la livraison au moment de la réception (voir Désignation des pièces). Signaler immédiatement la présence d'éventuels dommages subis pendant le transport.

Entreposage

Le produit doit être conservé à l'abri de l'humidité. Température ambiante : voir Caractéristiques techniques.

Modifications par rapport à l'édition 05.09

Les chapitres suivants ont été modifiés :

- Déclaration de conformité
- Mise à jour des opérateurs mathématiques

Vérifier l'utilisation

LFC

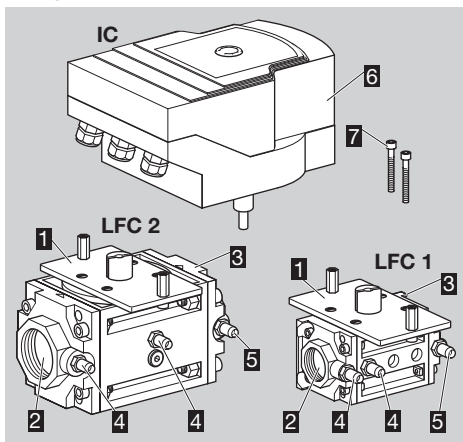
Vanne de régulation linéaire LFC pour régler le débit de gaz et d'air froid sur des équipements consommant du gaz ou de l'air. La vanne LFC peut être utilisée avec le servomoteur IC 20 ou IC 40 pour le réglage du débit pour un rapport de modulation de 25:1 en régulation modulante ou par impulsions. Cette fonction n'est garantie que pour les limites indiquées – voir Caractéristiques techniques. Toute autre utilisation est considérée comme non conforme.

Code de type

Code	Description
LFC	Vanne de régulation linéaire
108	Taille 108
115	Taille 115
120	Taille 120
232	Taille 232
/10 – /40	Diamètre nominal de raccordement
R	Taraudage Rp
ML	Système MODULINE
05	$p_{u \text{ max.}}$ 500 mbar

* uniquement en combinaison avec taraudage Rp.

Désignation des pièces



- 1** Fixation pour servomoteur IC 20, IC 40
 - 2** Bride amont
 - 3** Bride aval
 - 4** Prise de pression pour la pression amont p_u
 - 5** Prise de pression pour la pression aval p_d
 - 6** Servomoteur IC 20, IC 40 (livré séparément)
 - 7** Jeu de fixation (livré séparément)
- ▷ Pression amont p_u – voir la plaque signalétique.

www.kromschroeder.com
D-49018 Osnabrück, Germany

kromschroeder

LFC

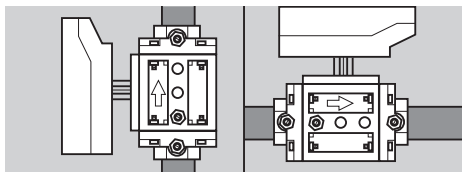
pu:
CE-0085AP0254

Montage

! ATTENTION

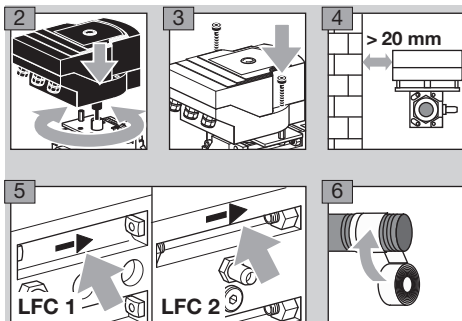
Afin que la LFC ne subisse pas de dommages lors du montage, il y a lieu de tenir compte des dispositions suivantes :

- Le matériau d'étanchéité, les copeaux et autres impuretés ne doivent pas pénétrer dans le corps de l'appareil.
- Le lieu d'installation doit être sec. Ne pas monter l'appareil en plein air.
- Utiliser seulement un matériau d'étanchéité approuvé.
- Monter la vanne LFC sans tension dans la tuyauterie.
- Ne pas serrer l'appareil dans un étau ni s'en servir comme levier. Maintenir uniquement au niveau de la partie octogonale de la bride à l'aide de la clé plate appropriée. Risque de défaut d'étanchéité extérieure.
- Position de montage de l'IC 20, IC 40 verticale ou horizontale, jamais à l'envers.
- Pression amont maxi. $p_{u \text{ max.}}$ de 500 mbar.

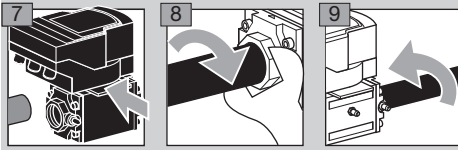


La vanne de régulation linéaire LFC et le servomoteur IC sont livrés séparément :

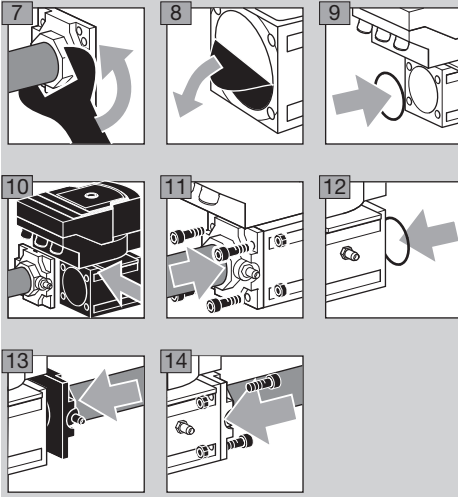
- ▷ L'assemblage de la LFC avec l'IC peut être effectué avant ou après le montage de la LFC sur la tuyauterie.
- ▷ Le jeu de fixation pour l'assemblage de la LFC avec l'IC est livré séparément – voir Accessoires.
- 1** Monter un filtre en amont de la LFC pour la protéger des impuretés.
- ▷ L'IC peut être monté en déport ou décalé à 180°.



- ▷ La LFC est montée entre deux brides.



- ▷ La LFC a été livré sans brides.



Câblage

- ▷ Raccordement électrique de l'IC (voir les instructions de service des servomoteurs IC 20, IC 40, IC 40S, vannes papillon BVG, BVA, BVH, BVHS).

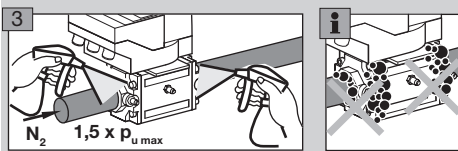
Vérifier l'étanchéité

- ▷ Fermer l'alimentation gaz.

- 1 Fermer la sortie de la LFC avec une plaque d'obturation ou fermer l'électrovanne gaz située en aval de la LFC.

Après avoir monté l'IC, la LFC est en position fermeture :

- 2 Placer l'IC 20 en mode manuel ou l'IC 40 avec le BCSoft en position ouverture à 100 % (voir les instructions de service des servomoteurs IC 20, IC 40, IC 40S, vannes papillon BVG, BVA, BVH, BVHS, « Mise en service »).

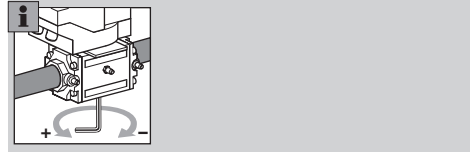


- ▷ Retirer la plaque d'obturation ou ouvrir l'électrovanne gaz située en aval de la LFC.

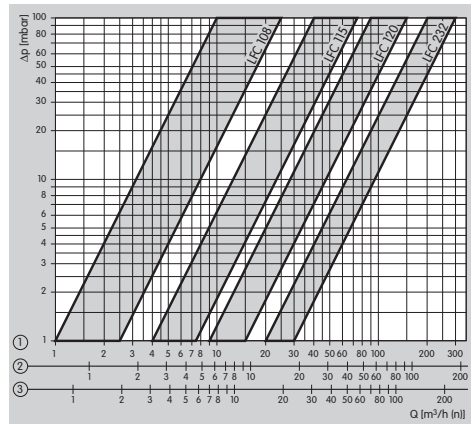
- 4 Après un contrôle d'étanchéité réussi, remettre la LFC en position fermeture via le servomoteur IC.

Réglage du débit

- ▷ Le débit maximum est réglable à l'aide de la vis de réglage (clé mâle à six pans de taille 2,5) située sur la plaque de fond : tourner vers la droite pour un débit plus petit, tourner vers la gauche pour un débit plus grand.
- ▷ À la livraison, la LFC est réglée sur débit maximum.



- ▷ Le réglage de la LFC s'effectue via l'IC (voir les instructions de service des servomoteurs IC 20, IC 40, IC 40S, vannes papillon BVG, BVA, BVH, BVHS).



- ① = Gaz naturel, $dv = 0,62$

- ② = GPL, $dv = 1,56$

- ③ = Air, $dv = 1,00$

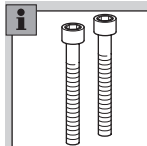
- ▷ Les courbes caractéristiques sont mesurées selon les normes EN 13611 / EN 161 à 15 °C. La pression est mesurée $5 \times DN$ en amont et en aval de l'échantillon. La chute de pression mesurée dans la conduite n'est pas déduite.
Courbe gauche : Débit mini. réglable avec la vanne d'étranglement.
Courbe droite : Débit maxi. avec la vanne d'étranglement entièrement ouverte.

Accessoires

Jeu de fixation

Pour l'assemblage de la LFC avec l'IC. Le jeu de fixation est monté ou fourni séparément.

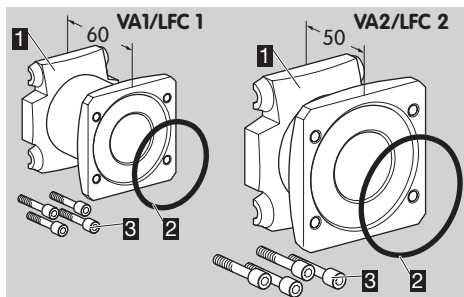
Jeu de fixation	N° réf.
IC-BVG/BVA/BVH/LFC /B (séparé)	74921082



Jeu de bride pour Moduline

Pour le montage de l'électrovanne gaz VAS 1 / VAS 2 ou l'électrovanne double VCS 1 / VCS 2 sur les LFC 1 / LFC 2 :

Jeu de bride	N° réf.
VA1/LFC 1	74922171
VA2/LFC 2	74922172



- 1 1 x bride LFC 1 / LFC 2
- 2 1 x joint torique
- 3 4 x vis cylindriques M5 x 16

Maintenance

Pour assurer un fonctionnement sans défaut :

- ▷ En cas d'emploi de gaz naturel, gaz de ville ou GPL, vérifier le fonctionnement une fois par an.
- ▷ En cas d'emploi de biogaz, procéder à un entretien tous les six mois.
- ▷ Après des travaux d'entretien, vérifier l'étanchéité.

Contact

Pour toute assistance technique, vous pouvez également contacter votre agence/représentation la plus proche dont l'adresse est disponible sur Internet ou auprès de la société Elster GmbH.

Sous réserve de modifications techniques visant à améliorer nos produits.

Caractéristiques techniques

Type de gaz : gaz naturel, gaz de ville, GPL et air.
Rapport de modulation : 25:1.
Fuite : < 2 % de la valeur k_{VS} .
Pression amont maxi. $p_{U \max}$: 500 mbar.
Temps de course : 7,5 s, 15 s, 30 s, 60 s.
Brides de raccordement : taraudage Rp selon ISO 7-1.
Matériau du boîtier : aluminium,
vanne de régulation : POM.
Température ambiante : -20 à +60 °C.
Position de montage : toutes positions.

Déclaration de conformité



En tant que fabricant, nous déclarons que le produit LFC, identifié par le numéro de produit CE-0085AP0254, répond aux exigences des directives et normes citées.

Directives :

- 90/396/CEE
- 2006/95/CE
- 2004/108/CE

Normes :

- EN 161

Le produit désigné en conséquence est conforme au type éprouvé auprès de l'organisme notifié 0085. La fabrication est soumise au procédé de surveillance selon DIN EN ISO 9001, conformément à l'annexe II, paragraphe 3 de la directive 90/396/CEE.
Elster GmbH

Déclaration de conformité scannée (D, GB) – voir www.docuthek.com

Homologation pour la Russie



Modèle certifié par Gosstandart selon le règlement technique.

Modèle homologué par Rostekhnadzor (RTN).

elster
Kromschroder

Elster GmbH
Postfach 28 09, D-49018 Osnabrück
Strothweg 1, D-49504 Lotte (Büren)
T +49 541 1214-0
F +49 541 1214-370
info@kromschroeder.com, www.kromschroeder.com