

MR Py 6

Регулятор давления газа
 Входное давление 0,6 МПа
 Номинальный диаметр Ду 25 и 50



Применение

- Снижение давления в:
- газорегулирующих установках
 - промышленных системах

Краткое описание

Газовый регулятор давления серии MR 6 бар является регулятором пружинного типа с полной стабилизацией входного давления. Приборы этой серии имеют стандартный встроенный предохранительно-запорный клапан (ПЗК) и стандартный встроенный предохранительно-сбросной клапан (ПСК) для случаев превышения давления сверх допустимой нормы. Он входит в семейство регуляторов типа MR, известное отличными показателями при регулировании, превосходными запорными свойствами и простотой обслуживания.

Регуляторы MR включены в Разрешение на применение Федеральной службы по экологическому, технологическому и атомному надзору (№ PPC 00-37780) и изначально сертифицированы по DVGW в соответствии с директивой 97/23/EC на оборудование, работающее под давлением, и EN 334 / EN 14382.

Идентификационный номер продукта: CE-0085BM0201.

Технические данные

- Диапазон входного давления p_U : 10 кПа – 600 кПа
- Диапазон выходного давления p_{ds} : 2 кПа – 30 кПа (необходимы различные пружины настройки давления)
- Минимальный перепад давлений Δp_{min} 0,4 кПа

Пример заказа

Газовый регулятор MR 50 SF6 или MR 25 SF6 с предохранительно-запорным клапаном, срабатывающим при повышении и понижении давления (индекс "S") и предохранительно-сбросным клапаном при превышении давления сверх допустимой нормы.

- Входное давление от ... до ... кПа
- Выходное давление ... кПа
- Верхний предел срабатывания ПЗК ... кПа
- Нижний предел срабатывания ПЗК ... кПа
- Предел срабатывания ПСК ... кПа

Диапазон давлений и классы точности для выходного давления и приборов безопасности

Регулятор			Предохранительно-запорный клапан				Предохранительно-сбросной клапан	
Диапазон настройки	Класс точности	Класс давления полного записания регулятора	Диапазон настройки верхнего предела срабатывания	Класс точности для верхнего предела срабатывания	Диапазон настройки нижнего предела срабатывания	Класс точности для нижнего предела срабатывания	Диапазон настройки	Класс точности
кПа	%	%	кПа	%	кПа	%	кПа	%
p_{ds} 2 – 10	AC 10	SG 30	p_{ds0} 4,5 – 15	AG ₀ 10	p_{dsu} 0,6 – 1,3	AG _u 30	MR 25 2 – 23	10
p_{ds} 10 – 30	AC 5	SG 20		AG ₀ 5	p_{dsu} 1,3 – 12	AG _u 15	MR 50 2 – 12	
							свыше выходного давления p_{ds}	

Основные характеристики

- Полная стабилизация входного давления
- Внутренняя импульсная линия до
MR 25: Q = 80 м³/ч
MR 50: Q = 300 м³/ч
- Типоразмеры 25 мм, 50 мм
- Фланцевое соединение Py 16 или наружная резьба ISO 228-1
- Сопrotивление входному напору до 1,6 МПа
- Пружинная фиксация
- Превосходный контроль выходного давления
- Встроенный предохранительно-запорный клапан (ПЗК), срабатывающий при повышении и понижении давления
- Встроенный предохранительно-сбросной клапан (ПСК)
- Диапазон рабочих температур от -20 °C до +60 °C
- Встроенный фильтр

Опции

- Внешняя импульсная линия
- Дистанционная индикация ПЗК
- Защитная диафрагма
- Блокированный предохранительно-сбросной клапан
- Специальная длина 200 мм

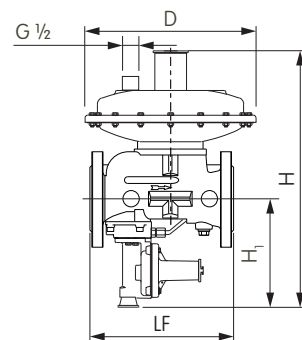
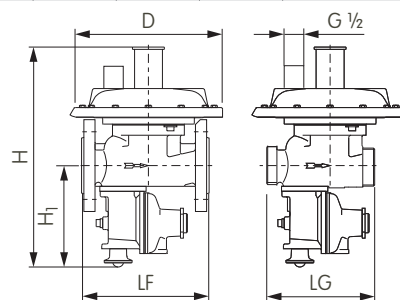
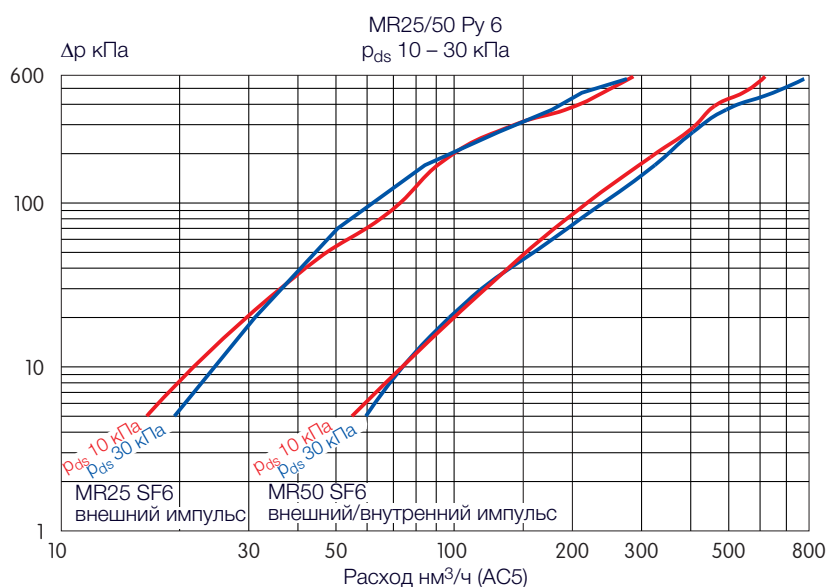
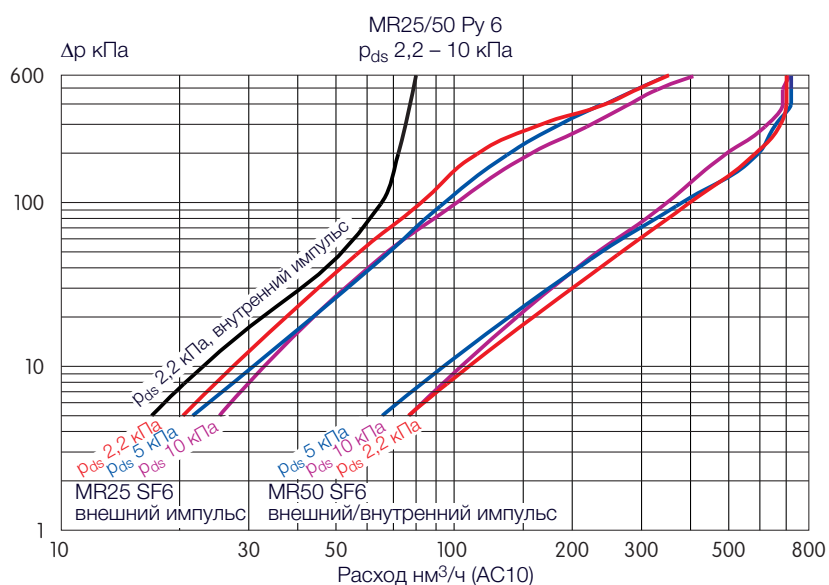
Technical data and dimensions

Тип	Расход природного газа [нм ³ /ч]			Соединения		Размеры [мм]				Вес в кг прибл.
	при ΔP 5 кПа	Q _{max, pu min}	Q _{max, pu max}	Трубопровод	Фланец/резьба	LF / LG	H	H1	D	
MR25 (S)F6	20*	28*	340*	Ду 25	Фланец Py 16	160	285	134	186	6
MR25 (S)F-G6	20*	28*	340*	Ду 25	Py 16 - G 1 ½	140	285	134	186	5
MR25 (S)G6	20*	28*	340*	Ду 50	G 1 ½	140	285	134	186	4
MR50 (S)F6	25	90	700	Ду 50	Фланец Py 16	220 (200)	400	170	262	14,7
MR50 (S)G6	25	90	700	Ду 50	G 2 ¾	220	400	170	262	10,7

* Внешний импульс на p_{ds} 2,2 кПа

Q_{max, pu min} максимальный расход при минимальном перепаде давлений Δp_{min}
 Q_{max, pu max} максимальный расход при максимальном перепаде давлений Δp_{max}
 Расход ±20 % Фланец: EN 1092-2 Резьба ISO 228-1

Максимальная пропускная способность



Горизонтальная установка газового регулятора

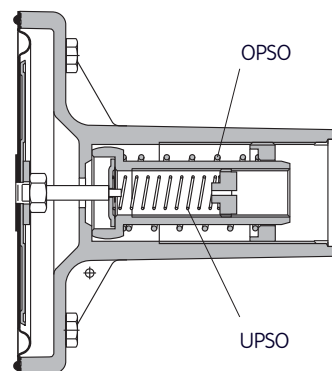
Эти регуляторы применяются для предварительно очищенных, неагрессивных газов.

Спецификация материалов		
	Регулятор	SSV/ПЗК
Корпус	Чугун с шаровидным графитом: EN-GJS-400-15	Чугун с шаровидным графитом: EN-GJS-400-15
Крышки	Сталь листовая	Алюминиевый сплав
Седло клапана (насадки)	Медь	Медь
Тарелки клапана и O-образные кольца	Нитриловый синтетический каучук	Нитриловый синтетический каучук
Шпиндель	Медь / Нержавеющая сталь	Нержавеющая сталь
Диафрагмы	Армированный нитриловый синтетический каучук	Нитриловый синтетический каучук
Втулки	Литая пластмасса (полиоксиметилен)	Литая пластмасса (полиоксиметилен)
Фиксирующие пружины	Оцинкованная углеродистая сталь, пассивированная	Оцинкованная углеродистая сталь, пассивированная

Диапазоны пружин выходного давления, регулятор MR25 [кПа]					
Заказной №	73008974	73008950	73008975	73017779	73017667
Настроечное кольцо	33470005	33470005	33470005	73002114	73009514
Диапазон настройки	1,9 – 3,2	2,5 – 5	4,5 – 7	5,5 – 13	12 – 30
Цвет	охра	голубой	синий	желтый	антрацит

Диапазоны пружин выходного давления, регулятор MR50 [кПа]					
Заказной №	33470063	73008998	73008999	73011389	73009287
Диапазон настройки	2 – 2,9	2,6 – 5,4	5 – 12,2	6,6 – 19,2	15 – 30
Цвет	коричневый	синий	черный	нет	сине-серый

Диапазоны пружин ПЗК MR50 [кПа]				
OPSO p _{dso}				
Заказной №	73008954	73008955	73008956	73008957
Настроечное кольцо	73011076	73011076	73007626	73007626
p _{dso}	3,1 – 6,7	5,9 – 13,8	11,7 – 27,6	23,6 – 50
Цвет	оранжевый	белый	голубой	желтый
UPSO p _{dsu}				
Заказной №	73010871	73008959	73008960	
p _{dsu}	0,6 – 1,8	1,6 – 4,9	4,7 – 14,6	
Цвет	желтый	белый	голубой	



Диапазоны пружин ПЗК MR25 [кПа]						
OPSO p _{dso}						
Заказной №	J12506-281	J12506-282	J12506-283	J12506-284	J12506-287	J12506-288
p _{dso}	1,8 – 6	5 – 8	6 – 11	10 – 21	20 – 35	28 – 50
Цвет	черный	оранжевый	красный	темно-зеленый	желтый	белый
UPSO p _{dsu}						
Заказной №	J12506-285	J12506-286	J12506-289			
p _{dsu}	0,8 – 1,6	1,6 – 6	6 – 15			
Цвет	голубой	коричневый	фиолетовый			

Значения настройки, кПа (для горизонтальной установки)

Диапазоны пружин предохранительно-сбросного клапана

Заказной №	73012343	33470052	73010839
Регулятор	значения настройки в кПа $s_{\text{св}} \text{св}$		
MR25 (S)F6	0,8 – 9	1,5 – 12,5	10 – 23
MR50 (S)F6	0,6 – 4	1,6 – 5,4	4 – 12

Принадлежности

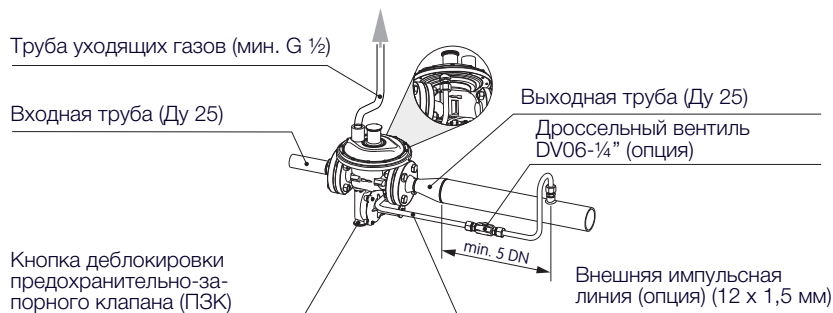
Заказной №	Наименование
73018966	Дистанционный индикатор
73019054	Дроссельный вентиль DV06-1/4"
73021939	Набор мягких запчастей MR 50 с 08 2005 г.
73020207	Набор мягких запчастей MR 50 до 08 2005 г.
73020206	Набор мягких запчастей MR 25

Виды соединений

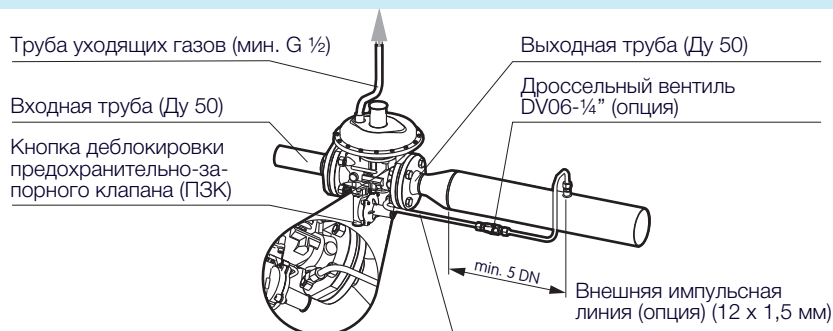
Diameters for exhaust pipe

Длина	Мин. диаметр трубопровода
< 3 m	Ду 15
3 – 5 m	Ду 20
5 – 10 m	Ду 25
> 10 m	Ду 50

MR25 (S)F6



MR50 (S)F6



Монтаж

- Можно выбрать любое монтажное положение (горизонтальное, вертикальное, и т.д.). Выходное давление предустановлено на заводе для горизонтального положения (относительно положения главной диафрагмы). В случае других монтажных положений при некоторых условиях может потребоваться дополнительная настройка.
- Приборы серии MR Ру 6 в основном оборудованы внутренними импульсными линиями. Как вариант можно подключить параллельно внутренней также и внешнюю импульсную линию (см. выше виды соединений). Это может быть необходимо в случае исполь-

зования быстродействующих электромагнитных клапанов и если $Q > 40\%$ от Q_{max} , а также при раскачивании системы регулирования.

- В случае колебаний давления в установке для внешней импульсной линии может быть установлен отдельный дроссельный вентиль DV06-1/4" (см. руководство по эксплуатации).
- При подключении внешней импульсной линии абсолютно необходимо (для обеспечения постоянного качества регулирования), чтобы участок трубы после регулятора был прямым, имел тот же номинальный размер и его минимальная длина была равна

его пяти номинальным диаметрам. Если будет установлен компенсатор, внешнюю импульсную линию можно подключить либо до, либо после него.

- Размер и подключение трубы уходящих газов для газового регулятора давления (G 1/2) выбирается в соответствии с видом соединения и эта труба должна быть выведена из корпуса.
- Рекомендуется установка газового фильтра перед газовым регулятором давления.
- Кроме того, необходимо установить по одному запорному клапану до и после газового регулятора давления.

Контактная информация



Германия
Elster GmbH
Steinern Str. 19 - 21
55252 Mainz-Kastel
тел.: +49 6134 605 0
факс: +49 6134 605 223
www.elster-instromet.com
info@elster-instromet.com

Россия
Представительство Эльстер ГмбХ
111141 Москва
1-ый проезд Перова Поля, д. 9, стр. 3.
Тел.: +7 495 2345 790
Факс: +7 495 2345 722

MR PN6 RU03
A12.09.2013

авторское право 2013 Elster GmbH
Все права защищены
Подлежит изменению без предварительного уведомления