

MR25/50

Régulateur detendeur de pression gaz

Pression amont 6 bar

DN 25 et DN 50



Applications

Réduction de pression pour :

- distribution de ville
- utilisations industrielles

Informations succinctes

Le régulateur de pression gaz de la série MR 6 bar est réglable par ressort avec compensation de la pression amont. Les dispositifs sont dotés d'un clapet de sécurité standard intégré (SAV) et d'une soupape d'échappement standard intégrée à capacité limitée (SBV). Cette série appartient à la famille des régulateurs MR, réputée pour son excellente qualité de régulation, pour son comportement de fermeture et sa facilité d'entretien.

La série MR 6 bar est destinée à des applications commerciales ou industrielles ainsi qu'à de petites stations.

Les appareils sont homologués DVGW conformément à la norme EN 334 / EN 14382 et à la directive 97/23/CE sur les équipements sous pression (PED).

Numéro d'enregistrement : CE-0085BM0201.

Données techniques

- Plage de pression amont p_U : 100 mbar à 6 bar
- Plage de pression aval p_{ds} : 20 à 300 mbar (différents ressorts de réglage nécessaires)
- Pression différentielle mini. Δp_{min} 4 mbar

Exemple de commande

Régulateur de pression gaz MR50 SF6 ou MR25 SF6 avec clapet de sécurité de surpression et de dépression (identifiant « S ») et soupape d'échappement à capacité limitée.

- Inlet pressure ... à ... mbar
- Pression aval ... mbar
- Point de déclenchement à maxi de pression ... mbar
- Point de déclenchement à mini de pression ... mbar
- Point de déclenchement SBV ... mbar

Plages de pression et classes de précision pour la pression aval et les dispositifs de sécurité

Régulateur			Clapet de sécurité				Soupape d'échappement	
Plage de réglage	Classe de précision	Classe de pression de fermeture	Plage de réglage surpression	Groupe de précision surpression	Plage de réglage dépression	Groupe de précision dépression	Plage de réglage	Groupe de précision
mbar	%	%	mbar	%	mbar	%	mbar	%
p_{ds} 20 – 100	AC 10	SG 30	p_{dso} 45 – 150	AG _o 10	p_{dsu} 6 – 13	AG _u 30	MR 25 20 – 230	10
p_{ds} 100 – 300	AC 5	SG 20	p_{dso} 150 – 470	AG _o 5	p_{dsu} 13 – 120	AG _u 15	MR 50 20 – 120 au-dessus de la pression aval P_{ds}	

Caractéristiques principales

- Compensation de la pression amont
- Impulsion interne jusqu'à
MR 25: Q = 80 m³/h
MR 50: Q = 700 m³/h
- Dimensions 25 mm, 50 mm
- Raccord à bride PN 16 ou filetage selon ISO 228-1
- Résistant à une pression amont de 16 bar maxi.
- Réglable par ressort
- Excellent contrôle de la pression aval
- Clapet de sécurité intégré (SAV) pour déclenchement en cas de surpression ou surpression et dépression
- Soupape d'échappement intégrée à capacité limitée (SBV)
- Température de service de -20 °C à +60 °C
- Filtre intégré

Options

- Impulsion externe
- Affichage à distance SAV
- Membrane de sécurité
- Soupape d'échappement bloquée
- Longueur spéciale 200 mm

Données techniques et dimensions

Typ	Capacités gaz naturel (m ³ /h (n))			Raccordement		Dimensions (mm)				Poids en kg env.
	à Δp 50 mbar	Q _{max, pu min}	Q _{max, pu max}	Canalisation	Brides / filets	LF / LG	H	H1	D	
MR25 (SF6)	20*	28*	340*	DN 25	Bride PN 16	160	285	134	186	6
MR25 (SF-G6)	20*	28*	340*	DN 25	PN 16 - G 1 ½	140	285	134	186	5
MR25 (SIG6)	20*	28*	340*	DN 50	G 1 ½	140	285	134	186	4
MR50 (SF6)	25	90	700	DN 50	Bride PN 16	220 (200)	400	170	262	14,7
MR50 (SIG6)	25	90	700	DN 50	G 2 ¾	220	400	170	262	10,7

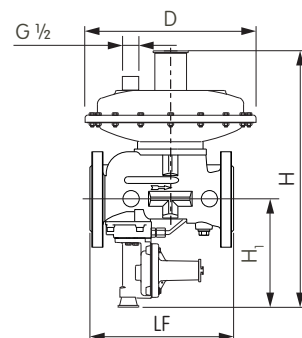
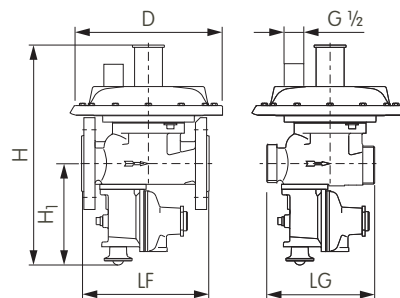
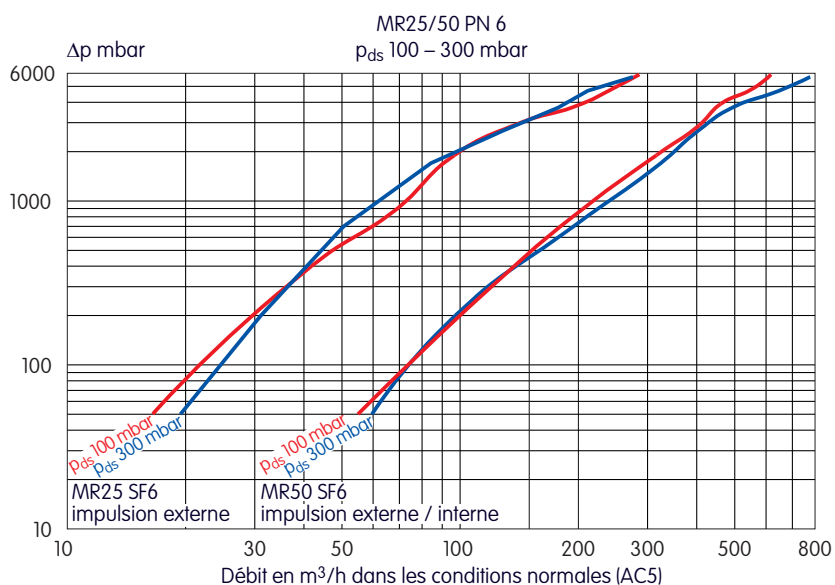
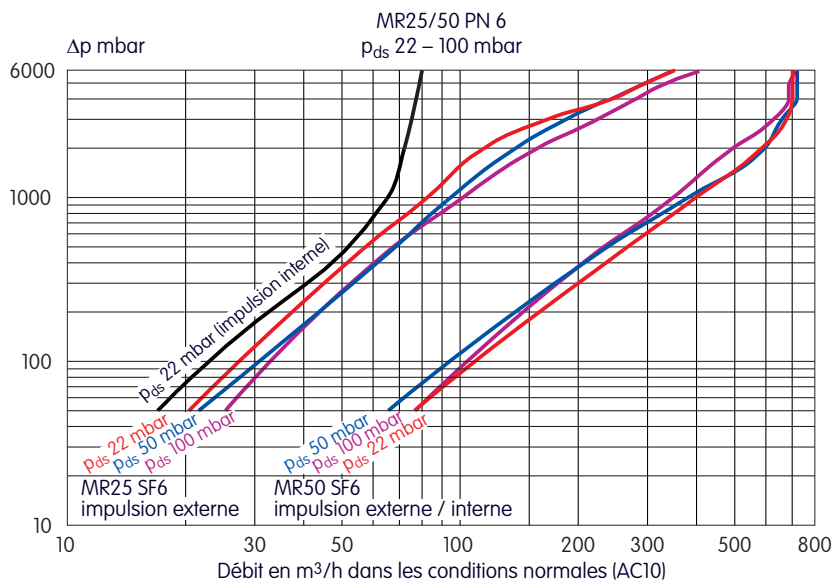
* Impulsion externe à p_{ds} 22 mbar

Q_{max, pu min} débit maxi. pour pression différentielle mini. Δp_{min}
 Q_{max, pu max} débit maxi. pour pression différentielle maxi. Δp_{max}
 Débits ±20 %

Bride EN 1092-2

Filet ISO 228-1

Capacité maximale



Montage horizontal du régulateur de pression gaz

Ces régulateurs sont adaptés pour des gaz non corrosifs, filtrés au préalable.

Spécifications des matériaux		
	Régulateur	SAV
Corps	Fonte à graphite sphéroïdal : EN-GJS-400-15	Fonte à graphite sphéroïdal : EN-GJS-400-15
Couvercles	Tôle d'acier	Alliage en aluminium
Sièges de vanne (orifices)	Laiton	Laiton
Clapets de vanne et joint torique	Caoutchouc synthétique nitrile	Caoutchouc synthétique nitrile
Tige	Laiton / acier inoxydable	Acier inoxydable
Membranes	Caoutchouc synthétique nitrile renforcé	Caoutchouc synthétique nitrile
Paliers	Plastique moulé (POM)	Plastique moulé (POM)
Ressorts de contrainte	Acier au carbone, galvanisé et passivé	Acier au carbone, galvanisé et passivé

Gammes de ressort du régulateur de pression aval MR25 [mbar]					
Référence	73008974	73008950	73008975	73017779	73017667
Bague de réglage	33470005	33470005	33470005	73002114	73009514
Plage de réglage	19 – 32	25 – 50	45 – 70	55 – 130	120 – 300
Couleur	ocre	bleu clair	bleu	jaune	anthracite

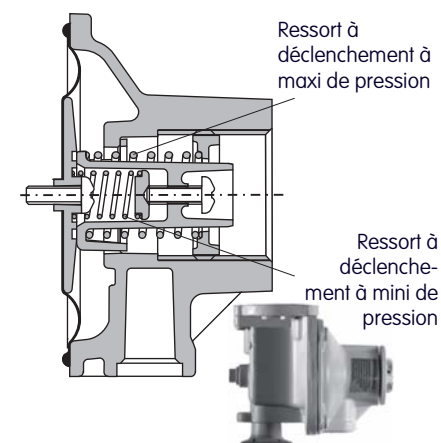
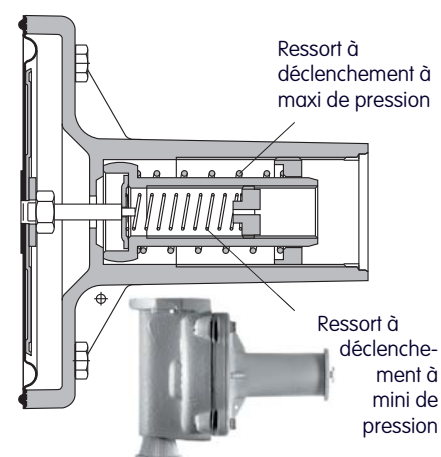
Gammes de ressort du régulateur de pression aval MR50 [mbar]					
Référence	33470063	73008998	73008999	73011389	73009287
Plage de réglage	20 – 29	26 – 54	50 – 122	66 – 192	150 – 300
Couleur	brun	bleu	noir	aucun	gris bleu

Gammes de ressort SAV MR50 [mbar]				
Déclenchement à maxi de pression p_{dso}				
Référence	73008954	73008955	73008956	73008957
Bague de réglage	73011076	73011076	73007626	73007626
p_{dso}	31 – 67	59 – 138	117 – 276	236 – 500
Couleur	orange	blanc	bleu clair	jaune

Déclenchement à mini de pression p_{dsu}			
Référence	73010871	73008959	73008960
p_{dsu}	6 – 18	16 – 49	47 – 146
Couleur	jaune	blanc	bleu clair

Gammes de ressort SAV MR25 et MR50 avec USSA [mbar]						
Déclenchement à maxi de pression p_{dso}						
Référence	J12506-281	J12506-282	J12506-283	J12506-284	J12506-287	J12506-288
p_{dso}	18 – 60	50 – 80	60 – 110	100 – 210	200 – 350	280 – 500
Couleur	noir	orange	rouge	vert foncé	jaune	blanc
Déclenchement à mini de pression p_{dsu}						
Référence	J12506-285	J12506-286	J12506-289			
p_{dsu}	8 – 16	16 – 60	60 – 150			
Couleur	bleu clair	brun	pourpre			

Points de consigne en mbar (montage horizontal du régulateur)



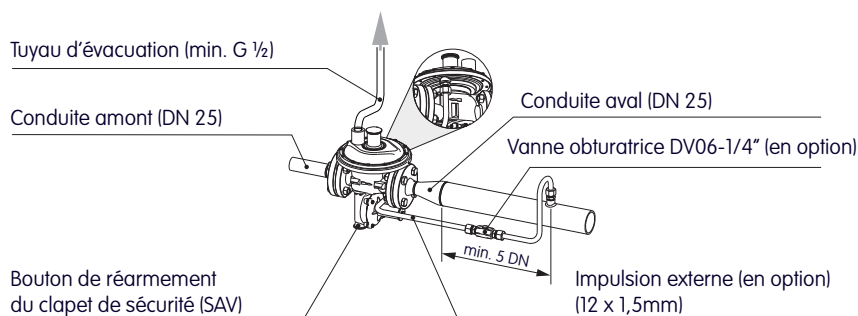
Gammas de ressort de la soupape d'échappement			
Référence	73012343	33470052	73010839
Régulateur	Point de consigne en mbar au-dessus de p_{ds}		
MR25 (S)F6	8 – 90	15 – 125	100 – 230
MR50 (S)F6	6 – 40	16 – 54	40 – 120

Accessoires	
Référence	Description
73018966	Affichage à distance
73019054	Obturbateur DV06-1/4"
73021939	Kit de pièces de rechange souples MR50 p_d 21 depuis août 2005
73020779	Kit de pièces de rechange souples MR50 p_d 300 depuis août 2005
73020207	Kit de pièces de rechange souples MR50 jusqu'en août 2005
73020206	Kit de pièces de rechange souples MR25

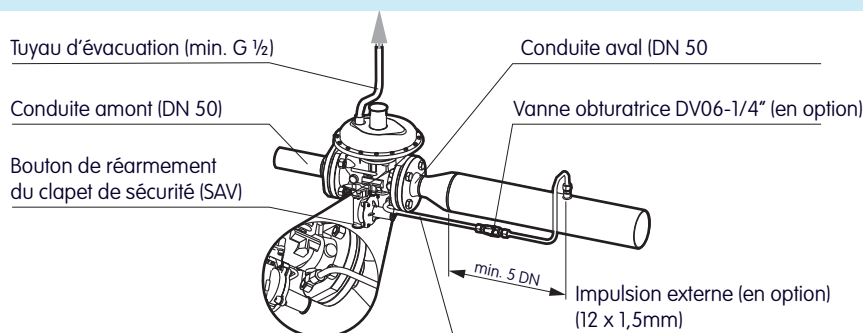
Structures de connexion

Diamètres du tuyau d'évacuation	
Longueur	Diamètre mini. de la conduite
< 3 m	DN 15
3 – 5 m	DN 20
5 – 10 m	DN 25
> 10 m	DN 50

MR25 (S)F6



MR50 (S)F6



Montage

- Il est possible de sélectionner n'importe quelle position de montage (horizontale, verticale, etc.). La pression aval est déterminée en usine en position horizontale (par rapport à la position de la membrane principale). Pour les autres positions de montage, un ajustement ultérieur peut être nécessaire dans certaines circonstances.
- Les appareils de la série MR PN 6 sont généralement équipés d'un capteur d'impulsion interne. En option, une conduite d'impulsions externe peut également être raccordée en parallèle du capteur d'impulsion interne (veuillez vous référer aux structures de connexion ci-

dessus). Cela peut s'avérer nécessaire en cas d'utilisation d'électrovannes à action rapide, de pouvoirs de coupure $Q > 40\%$ de Q_{max} et de phénomène d'oscillation.

- En cas d'oscillation dans l'installation, une vanne d'amortissement DV06 1/4" séparée peut être installée dans la conduite pour l'impulsion externe (voir les instructions de service).
- En cas de connexion d'une conduite d'impulsions externe, il est absolument nécessaire (pour préserver la qualité de la régulation) que la conduite en aval ait le même diamètre nominal que le tuyau, une longueur minimale de $5 \times DN$ et

comporte une section de tuyau droite. La conduite d'impulsions externe peut être reliée soit en amont soit en aval d'une extension éventuelle.

- Le tuyau d'évacuation du régulateur de pression gaz (G 1/2) doit être dimensionné et raccordé conformément à la structure de connexion et être amené en dehors du boîtier.
- Il est recommandé d'installer un filtre gaz en amont du régulateur de pression gaz.
- Il est par ailleurs nécessaire d'installer une vanne en amont et en aval du régulateur de pression gaz.

Vos interlocuteurs



Allemagne
Elster GmbH
Steinern Str. 19 - 21
55252 Mainz-Kastel
T +49 6134 605 0
F +49 6134 605 223
www.elster-instromet.com
info@elster-instromet.com

France
Elster S.A.S
12, rue des Campanules
ZAC du Mandinet
77185 Lognes
T +33 (0) 161 440 060
F +33 (0) 161 440 099
www.elster-instromet.fr
info@elster-instromet.fr

Belgique
Elster NV/SA
Rue de Fourneau 28
4030 Liège
T +32 4 349 50 49
F +32 4 349 50 40
cogegaz@cogegaz.be

Suisse
GWf MessSysteme AG
Bureau de la Suisse romande
Route de Prilly 11, 1023 Crissier
T +41 21 635 00 2
F +41 21 635 60 70
www.gwf.ch
www.gwf.ch

MR PN6 FR05

A12.09.2013

Copyright 2013 Elster GmbH
Tous droits réservés
Sous réserve de modifications techniques