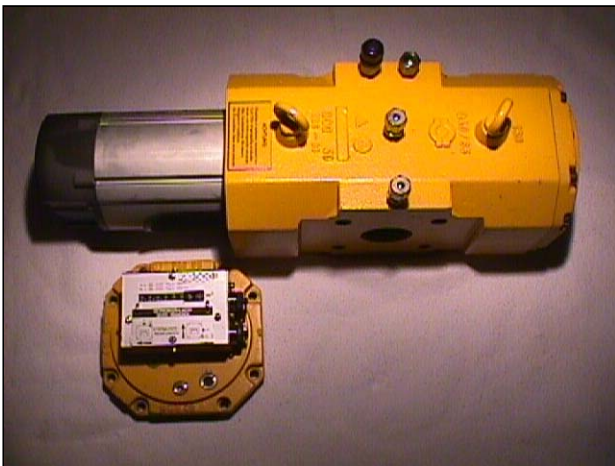


Instromet®

Drehkolben-Gaszähler Typ IRM – 1 mit Messpatrone



**Montage
Inbetriebnahme
Messpatronentausch
Allgemeine Hinweise**

**Größen:
G16 – G250**

**Druckstufen:
PN 4 HTB
PN 16**

**Gehäusematerial:
Aluminium
Sphäroguss GGG40**

Ausführung:

- universal Zählwerkskopf
- kompakt Zählwerkskopf
- Multi-Index Zählwerkskopf

Stand: 16.10.2000

1.0 Verpackung

- 1.1 Die Drehkolbengaszähler IRM-1 werden in Standardverpackungen für Inlandtransporte wie folgt verpackt:

| | |
|------|--------------------------|
| G16 | Karton |
| G25 | Karton |
| G40 | Karton |
| G65 | Karton |
| G100 | Karton |
| G160 | (Karton) – No Nail Kiste |
| G250 | (Karton) – No Nail Kiste |

Je nach Versandart behalten wir uns auch vor in anderen Verpackungen zu liefern.

2.0 Kontrolle auf evtl. Transportschäden

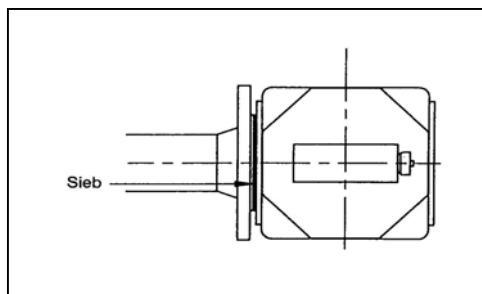
- 2.1 Zählerkontrolle auf Transportschäden und freie Bewegung der Rotoren
- 2.2 Transportschäden sind unmittelbar der INSTROMET GmbH zu melden.
- 2.3 Dem Spediteur ist ebenfalls eine Schadensmeldung zu erteilen.

3.0 Lagerung

Lagern bzw. transportieren Sie den INSTROMET – Drehkolben-Gaszähler stets entsprechend der vorgeschriebenen Einbaulage. Niemals mit dem Zählwerkskopf nach oben oder unten.

4.0 Montage

- 4.1 Das Rohrleitungssystem, in das der Zähler montiert wird, muss sauber und frei von Schweißrückständen u.ä. sein. Ist das nicht der Fall, ist die Vorschaltung eines Filters mit einer Maschenweite von 5 – 7 μ empfehlenswert. Ist der Einsatz eines Filters nicht möglich, sollte zum Schutz des Zählers vor grober Verschmutzung ein Anfahrtsieb eingangsseitig montiert werden.



- 4.2 Verwenden Sie niemals den Zähler, z.B. bei Montage oder Schweißarbeiten am Rohrnetz, als Passtück.

- 4.3 Montieren Sie den Zähler immer waagrecht, bezogen auf die Kolbenachse, mit dem Zählwerkskopf nach vorne, und möglichst spannungsfrei in die Rohrleitung. Die max. zulässige Schrägheit des Zählers darf 3° nicht überschreiten.
- 4.4 Das maximale Drehmoment der Flansch-Schrauben beträgt beim IRM-A 130 Nm sowie beim IRM-G/S 200 Nm. Während des Eindrehens dieser Schrauben, ist auf eine minimale Einschraubtiefe von 16 mm zu achten.
- 4.5 Bei Zählerausführungen mit Kompakt- und Multi-Index Zählwerkskopf ist auf die Durchflussrichtung zu achten. (Pfeilrichtung auf dem Zählergehäuse). Beim Universal Zählwerkskopf ist die Durchflussrichtung vor Ort wählbar.

Montagebeispiele:



Bild 1: Durchflussrichtung von Links nach Rechts



Bild 2: Durchflussrichtung von Oben nach Unten

4.6 Ändern der Durchflussrichtung

Werksseitig sind die Durchflussrichtungen LINKS -> RECHTS bzw. OBEN -> UNTEN voreinstellbar.

4.6.1 Universal Zählwerkskopf

(für alle Durchflussrichtungen geeignet)

Nach Lösen der an der Unterseite des Zählwerkes befindlichen Madenschraube lässt sich das Zählwerk um 90° nach links drehen. Wird nun der Zähler von der horizontalen in die vertikale Lage gebracht, ist er für die Durchflussrichtung OBEN -> UNTEN geeignet.

Die entsprechend anderen Durchflussrichtungen werden durch Umlegen der am Zählwerk durch eine Werksplombe gesicherten Zählwerksplatte realisiert. Hierzu ist es erforderlich, die Plombe zu entfernen und die Platte nach unten umzulegen. Auf dieser sind die möglichen Durchflussrichtungen durch Pfeile angegeben. Die Position von P und Pr – Punkt ist ebenfalls angegeben. Nach dem Einstellen der gewünschten Durchflussrichtung ist die Zählwerksplatte mit einer Benutzersicherung zu versehen. Die Madenschraube an der Unterseite des Zählwerkskopfes ist zu sichern.

4.6.2 Kompakt- und Multiindex Zählwerkskopf

(für zwei Durchflussrichtungen geeignet)

Nach Lösen der an der Unterseite des Zählwerkes befindlichen Madenschraube beim Kompakt-Index, bzw. der vier am Zählwerkskopf befindlichen Madenschrauben, lässt sich das Zählwerk um 90° nach links drehen. Wird nun der Zähler von der horizontalen in die vertikale Lage gebracht, ist er für die Durchflussrichtung OBEN -> UNTEN geeignet. Alle anderen Durchflussrichtungen sind bei Bestellung anzugeben oder nach Rücksprache mit unserem Werk zu klären.

5.0 Elektrische Impulsgeber / Zusatzgeräte

5.1 Anschluß des im Zählwerkskopf eingebauten Impulsgeber entsprechend Anschlusschema TN 10.828. Ein Gegenstecker ist dem Gerät beigelegt. Die komplette Steckerverbindung, auch unter Verwendung des Blindstopfens, entspricht der Schutzart IP 67. Die Kontaktbelastung beträgt:

$$\begin{aligned} U_{\max} &= 200 \text{ V dc} \\ &140 \text{ V ac} \\ I_{\max} &= 500 \text{ mA} \\ P_{\max} &= 10 \text{ W} \end{aligned}$$



5.2 HF – Impulsgeber

Optional ist ein HF – Impulsgeber verfügbar. Dieser HF-Geber ist ein Reprox Näherungsinitiator, der ausschließlich mit einem MK15 –RPN-Ex0/K11 Trennschaltverstärker betrieben werden kann. Der weitere Anschluss muss DIN 19 234 entsprechen.

$$\begin{aligned} U_{\max} &= 16 \text{ V dc} \\ I_{\max} &= 60 \text{ mA} \\ P_{\max} &= 150 \text{ mW} \end{aligned}$$

5.3 Prellfreier – Impulsgeber

Optional ist beim Universal- Zählwerkskopf ein prellfreier Reedkontakt verfügbar. Dieser wird mit einem Fallmagneten realisiert, wobei folgende Impulslänge zu beachten ist.

$$\begin{aligned} t_1 &= 30 - 50 \text{ ms (fallend)} \\ t_2 &= > 200 \text{ ms (steigend)} \\ U_{\max} &= 200 \text{ V dc} \\ &140 \text{ V ac} \\ I_{\max} &= 500 \text{ mA} \\ P_{\max} &= 10 \text{ W} \end{aligned}$$

5.4 Standard - Impulsgeber

Universal – Zählwerkskopf

Über die zwei Binder – Buchsen können mit der PIN – Belegung 1 + 4 sowie 2 + 5 insgesamt vier NF – Impulse abgegriffen werden.

Kompakt – Zählwerkskopf

Über die PIN – Belegung 1 + 4 sowie 2 + 5 können über die Binder – Buchse zwei NF – Signale abgegriffen werden.

Multi - Index – Zählwerkskopf

Über die PIN – Belegung 1 + 4 kann über die Binder – Buchse ein NF – Signal abgegriffen werden.

6.0 Inbetriebnahme / Ölbefüllung

6.1 Das Befüllen oder Nachfüllen mit Öl ist nur am **drucklosen** und **still stehenden** Zähler zulässig.

6.2 Der Zähler wird ohne Ölbefüllung geliefert. Das entsprechende Öl (Shell - Aeroshell Fluid 4) ist der Lieferung separat beigelegt. Zum besseren Kontrast im Schauglas, ist das Öl rot eingefärbt. (chemisch neutral) Die Befüllung des Zählers mit Öl ist nach dem Einbau durchzuführen. Der im Betrieb angezeigte Ölstand sollte zwischen dem unteren und oberen Drittel des Schauglases liegen. Empfehlenswert ist ein Inbusschlüssel, Größe 5 mm.

6.3 Druckbeaufschlagung

Damit einer Überlastung des Zählers vorgebeugt wird, ist bei der Inbetriebnahme (Füllung des Leitungssystems) auf eine vorsichtige Druckerhöhung zu achten. Maximale Druckveränderung 350 mbar / sec

7.0 Inspektion / Betriebskontrolle

- 7.1 Der allgemeine Zählerzustand kann über den Druckverlust festgestellt werden (pr zu p). Der Druckverlust im Neu-Zustand ist eine Referenz für spätere Kontroll-Messungen. Wichtig hierbei ist, dass die einzelnen Druckverlust-Messungen bei identischen Zähler-Betriebsbedingungen (Belastung, Betriebsdruck) durchgeführt werden.
- 7.2 Ölstandskontrolle:
Angegeben unter Punkt 6.2

8.0 Ölwechsel

- 8.1 Ölwechselperiode:
Die Öl-Standzeit ist abhängig von der Gasqualität. Entspricht die Gasqualität dem Arbeitsblatt G 260 ist ein Ölwechsel nach ca. 8 Jahren erforderlich.

Ein noch gutes Öl ist klar und durchsichtig. Ein Wechsel des Öles ist dann vorzunehmen, wenn eine Trübung feststellbar ist.

- 8.2 Öl-Füllmenge:
Die Öfüllmengen sind je nach Einbaulage - horizontal oder vertikal - abweichend. Die nachstehende Tabelle gibt die Öfüllmengen an.

| Größe | Horizontal (ml) | Vertikal (ml) |
|-------|-----------------|---------------|
| G16 | 50 | 60 |
| G25 | 50 | 60 |
| G40 | 50 | 60 |
| G65 | 50 | 60 |
| G100 | 50 | 60 |
| G160 | 190 | 260 |
| G250 | 190 | 260 |

Unabhängig von der in der Tabelle aufgelisteten Öfüllmenge ist der Ölstand – wie in Abschnitt 6.2 beschrieben – maßgebend.

- 8.3 Als Öl findet Shell - Aeroshell Fluid 4 oder ein von INSTROMET genehmigtes Öl Verwendung. Bei Betrieb mit einem anderen Öl erlischt die Garantie.
- 8.4 Das Befüllen oder Nachfüllen des Zählers mit Öl ist nur im drucklosen Zustand und bei stillstehendem Zähler zulässig.

- 8.5 Ölbefüllung
Das Einfüllen des Öles erfolgt über die Öfüllschraube. (Siehe Seite 5)

- 8.6 Öl-Ablassen
Öffnen und herausnehmen der Ölablassschraube. Öffnen der Füllschraube. Die Positionen der Ablass- bzw. Füllschraube entnehmen Sie der Darstellung auf Seite 5. Die Ölentnahme ist vor der Zählerdemontage durchzuführen. Transportieren Sie den Zähler grundsätzlich ohne Ölfüllung.

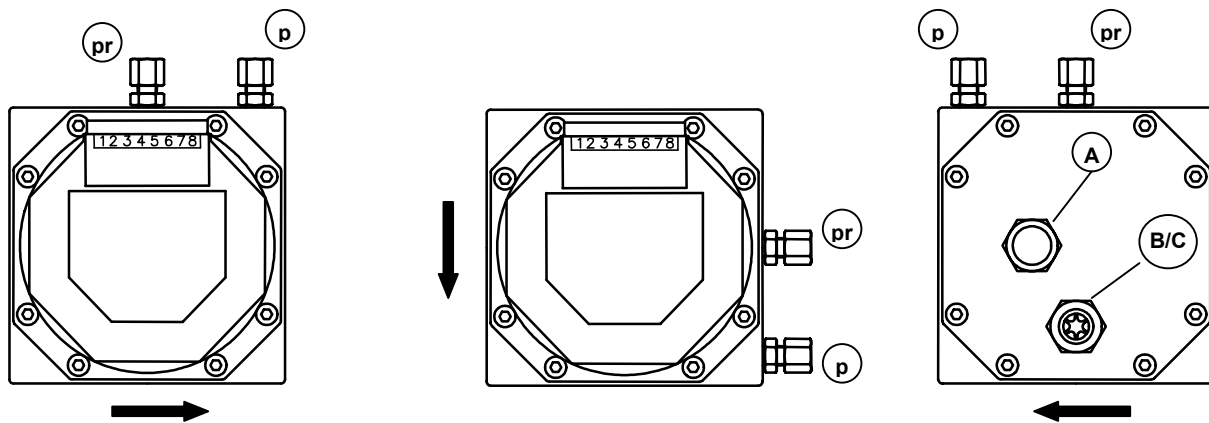
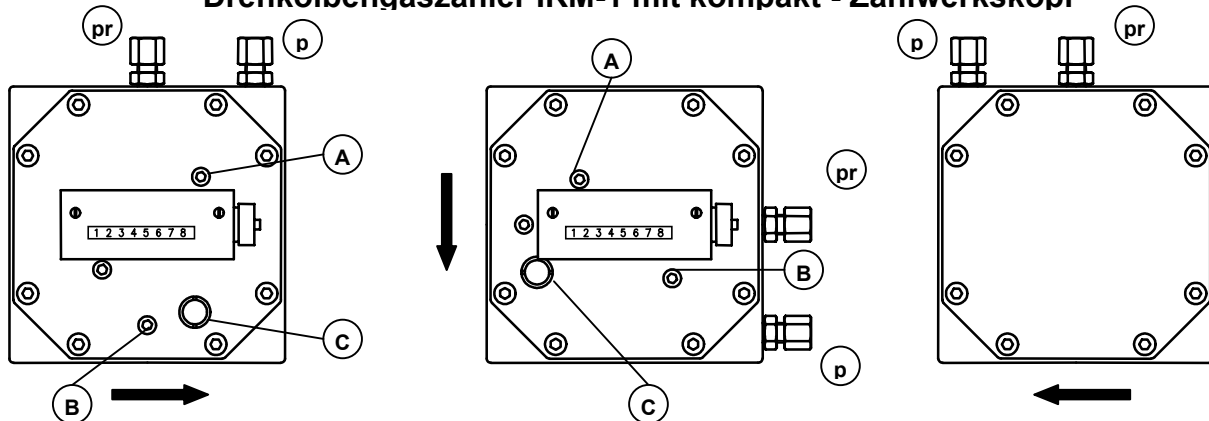
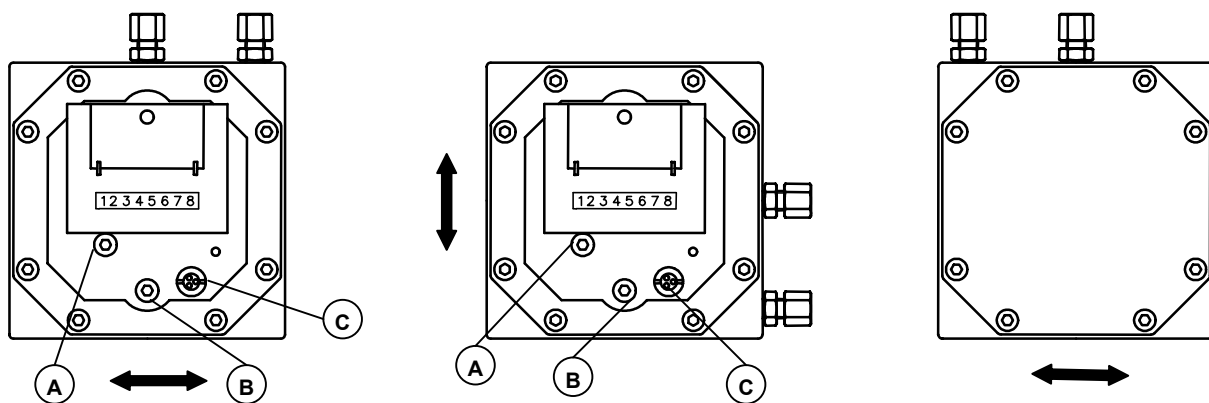
9.0 Thermometer - Taschen

- 9.1 Der Temperaturlaufnehmer ist in eine eventuell am Gaszähler angebrachte Thermometer – Tasche einzubauen.

| DKZ | GGG40 | ALU | |
|--------------------------------------|------------|------------|---------------|
| G16 | | | |
| G25 | 1/4" – NPT | 1/4" – NPT | Außengewinde |
| G40 | 90 mm | 63 mm | Eintauchtiefe |
| G65 | 41 mm | 41 mm | Kopfstück |
| G100 | PG 7 | PG 7 | Verschraubung |
| Für Temperaturlaufnehmer bis Ø 6 mm | | | |
| | 3/8" – NPT | 3/8" – NPT | Außengewinde |
| G160 | 120 mm | 90 mm | Eintauchtiefe |
| G250 | 31 mm | 31 mm | Kopfstück |
| | PG 9 | PG 9 | Verschraubung |
| Für Temperaturlaufnehmer bis Ø 10 mm | | | |

Hinweis zur Durchflussrichtung:

Die Durchflussrichtung von unten nach oben ist als kritisch zu betrachten und sollte möglichst vermieden werden.

Drehkolbengaszähler IRM-1 mit Multi - Index Zählwerkskopf**Drehkolbengaszähler IRM-1 mit kompakt - Zählwerkskopf****Drehkolbengaszähler IRM-1 mit universal Zählwerkskopf**

Die Position von P und Pr ist beim universal – Zählwerkskopf auf der Zählwerksplatte für die jeweilige Durchflussrichtung angegeben.

A = Füllschraube
 B = Ablassschraube
 C = Füllstandsanzeiger

pr = Druckreferenzanschluss
 p = Druckanschluss

10.0 Messpatronentausch

- 10.1 Gem. PTB – Zulassung 7.131/92.04 darf auch am Gebrauchsort der Austausch von vorgeprüften Messpatronen vorgenommen werden.
- 10.2 Die Messpatronen müssen sich zum Transport bis zum amtlich überwachten Einbau in einem verplombten Kasten befinden.

Der G – Wert und der Messrauminhalt der Messpatrone müssen den Angaben auf dem Typenschild entsprechen. Andernfalls ist ein verändertes Typenschild anzufordern. Hierzu ist die Angabe der Seriennummer erforderlich.



- 10.3 Neben der beglaubigten Messpatrone ist für den Austausch folgendes Zubehör erforderlich.
- 2 Stück Ölkammerdichtungen
 - 1 Stück O – Ring (für den Deckel)
 - 1 Stück HTB – Dichtung (bei GGG40 Gehäuse)
 - 1 Stück Plombe
 - 1 Stück Ölflasche
 - 1 Stück Montagefolie

Die Zubehörteile gehören zum Lieferumfang

Zum Pfandsystem gehören neben dem ALU – Koffer noch Inbusschlüssel, Folie und ein Plombentreiber

- 10.4 Die entsprechenden Arbeiten müssen von sachkundigen Personen unter eichamtlicher Aufsicht bzw. unter Aufsicht eines zuständigen Prüfstellenleiters durchgeführt werden.

Besonderen Wert sollte auf ein Schmutz- und Staubfreies Arbeitsumfeld gelegt werden.

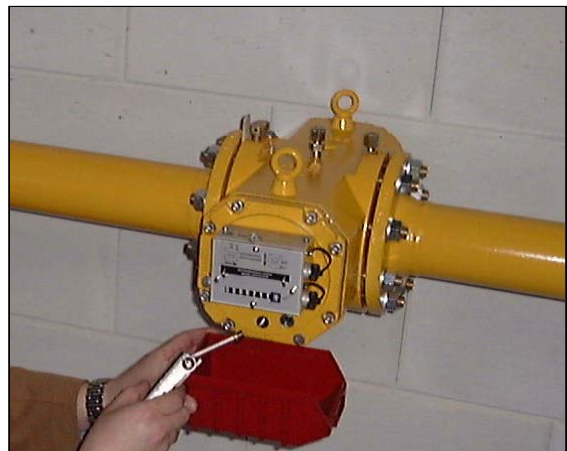


Schritt 1:

Anlage inspizieren. Lösen Sie alle elektrischen Verbindungen mit dem Reed-Kontakt oder ggf. dem HF-Impulsgeber des Zählers. Lassen Sie kontrolliert den Druck ab, dadurch vermeiden sie Schäden an Kolben und Dichtungen des Zählers. Überprüfen sie ob der Zähler drucklos ist.

Schritt 2:

Öffnen Sie die Ölablassschraube. (gem. Hinweise auf Seite 4) und lassen Sie das Öl ab. Entfernen Sie die Beglaubigungsplombe und lösen Sie die 8 Inbusschrauben an der Frontseite über Kreuz. Der Deckel ist durch den O – Ring vorgespannt.



Schritt 3:

Der Frontdeckel des Zählers lässt sich nun abnehmen. Entfernen Sie auch die Dichtung des Frontdeckels sowie den O-Ring, da diese mit der Messpatrone gewechselt werden. Die Messpatrone kann wie abgebildet (Schritt 4) aus dem drucktragenden Gehäuse gezogen werden.

Bei den Zählergrößen G160 und G250 muss der Deckel mit Hilfe eines Hebelwerkzeuges aus seinem Sitz gelöst werden.

Schritt 4:

Ziehen der Messpatrone.

Bei folgenden G-Größen müssen ggf. montierte Tauchhülsen entfernt werden.

G40 / G65 in Baulänge 150 mm
G160 / G250 in Baulänge 241 mm

Dies gilt für Zählerausführungen in ALU sowie GGG40 – Gehäuse.





Schritt 5:

Nach dem Ausbau der Messpatrone kann das drucktragende Zählergehäuse von innen gereinigt werden.

Bei GGG40 – Zählern ist sowohl das Gehäuse als auch der Frontdeckel von Dichtungsrückständen mit einer Messingbürste zu befreien. Die neue HTB – Dichtung ist fettfrei zu halten.

Schritt 6:

Vor dem Einbau der neuen Messpatrone ist die auf der Patrone aufgebrachte Dichtung mit Fett zu bestreichen. Hierbei können Molykote 55M sowie Vaseline verwendet werden.

Der exakte Sitz der neu montierten Ölkammerdichtungen ist zu überprüfen.

Achten Sie darauf, dass keine Schmutzpartikel sowohl in die Messpatrone als auch in die Magnetkupplung gelangen.



Schritt 7:

Zum Schutz der Dichtung und zur vereinfachten Montage, wird eine Kunststoffolie über die Dichtung gelegt. Nach der Positionierung der Messpatrone im Gehäuse ist die Folie herauszuziehen.

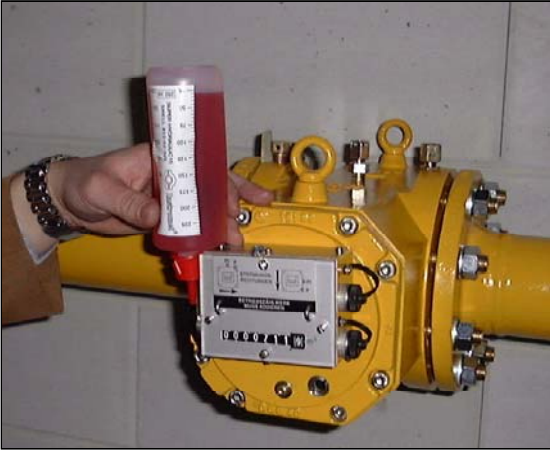
Schritt 8:

Mitgelieferte Dichtung und zuvor gefetteten O-Ring einlegen und Frontdeckel des Zählers montieren. (Position des Zylinderstiftes auf der Innenseite beachten) Schrauben über Kreuz anziehen.

Vorgeschriebenes Anzugsmoment:

| | |
|-------------|--------------|
| G16 – G100 | IRM-A: 15 Nm |
| | IRM-G: 18 Nm |
| G160 – G250 | IRM-A: 30 Nm |
| | IRM-G: 35 Nm |





Schritt 9:

Zähler mit Öl befüllen.
(Siehe Pkt. 8.2 Ölfüllmengen)

Schritt 10:

Anlage in Betrieb nehmen und Zähler auf Dichtheit prüfen. Anschließend Zähler verplomben. Bei addierendem Zählwerksfortschritt für die entsprechende Durchflussrichtung ist der Messpatronenwechsel erfolgreich durchgeführt.



11.0 Außerbetriebnahme / Demontage

- 11.1 Schließen der Absperrarmaturen vor und hinter dem Zähler.
- 11.2 Entspannen der Anlage
- 11.3 Öffnen und herausnehmen der Ölablassschraube. Öffnen der Füllschraube. Die Positionen der Ablass- bzw. Füllschraube entnehmen Sie der Darstellung auf Seite 5.
- 11.4 Die Ölentnahme ist vor der Zählerdemontage durchzuführen.
- 11.5 Transportieren Sie den Zähler grundsätzlich ohne Ölfüllung.
- 11.6 Lagern bzw. transportieren Sie den INSTROMET Drehkolbengaszähler stets entsprechend den vorgeschriebenen Einbaulagen. Jedoch niemals mit dem Zählwerkskopf nach oben oder unten.

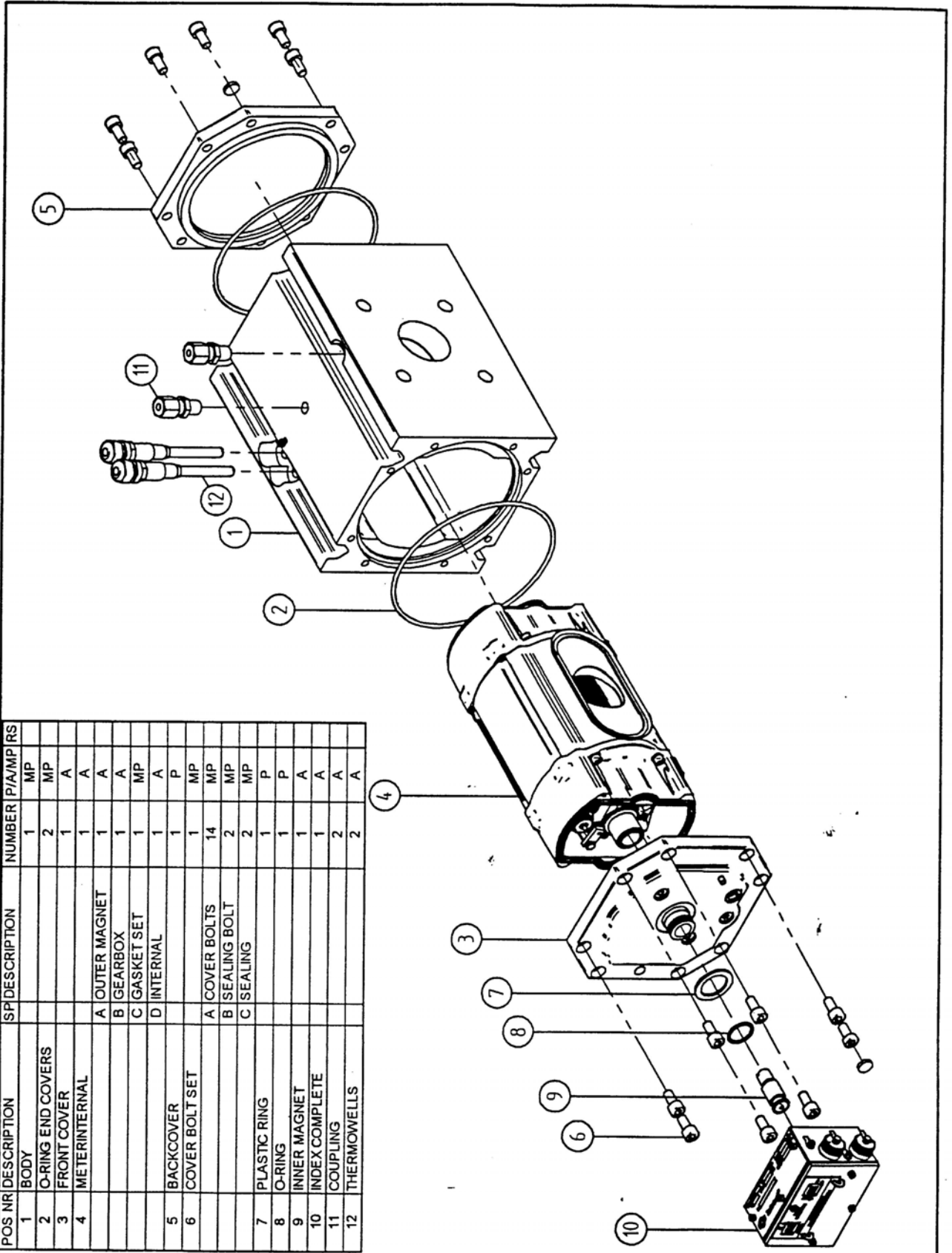
12.0 Nacheichung

- 12.1 Eine Nacheichung des Zählers erfolgt nach den z.Zt. gültigen Bestimmungen nach 16 Jahren.

13.0 Weitere Unterlagen

- 13.1 Prospekt M-IRM 0297 D5
- 13.2 Rohrformstücke zum Austausch von Balgengaszählern und Turbinenradgaszählern gegen Drehkolbengaszähler

SE: SamIRMG40DL50UI



| POS NR/DESCRIPTION | SP/DESCRIPTION | NUMBER | P/A/MP/RS |
|---------------------|----------------|--------|-----------|
| 1 BODY | | 1 | MP |
| 2 O-RING END COVERS | | 2 | MP |
| 3 FRONT COVER | | 1 | A |
| 4 METER INTERNAL | | 1 | A |
| | A OUTER MAGNET | 1 | A |
| | B GEARBOX | 1 | A |
| | C GASKET SET | 1 | MP |
| | D INTERNAL | 1 | A |
| 5 BACKCOVER | | 1 | P |
| 6 COVER BOLT SET | | 1 | MP |
| | A COVER BOLTS | 14 | MP |
| | B SEALING BOLT | 2 | MP |
| | C SEALING | 2 | MP |
| 7 PLASTIC RING | | 1 | P |
| 8 O-RING | | 1 | P |
| 9 INNER MAGNET | | 1 | A |
| 10 INDEX COMPLETE | | 1 | A |
| 11 COUPLING | | 2 | A |
| 12 THERMOWELLS | | 2 | A |



| | | | | | |
|-----------------|-----|------|-------|------|----------|
| GETEKEND: DvD | REV | GET. | DATUM | GEC. | CH. REQ. |
| DATUM: 20.01.00 | | | | | |

SamIRMG40DL50UI

VERTRIEB:**Argentinien:**

INSTROMET ARMEC S.A.

Australien:

INSTROMET AUSTRALIA

Österreich:

INSTROMET B.V. GMBH

Belgien:

INSTROMET INTERNATIONAL N.V.

Brasilien:

INSTROMET MEDIÇÃO E CONTROLE LTDA.

Frankreich:

INSTROMET SARL

Deutschland:

INSTROMET GMBH

Italien:

ITI INSTROMET ITALIA SRL

In Korea:

INSTROMET KOREA LTD.

Malaysia:

INSTROMET ASIA PACIFIC SDN. BHD.

Niederlande:

INSTROMET B.V.

INSTROMET ULTRASONICS B.V.

Polen:

INSTROMET POLSKA SP. Z.OO

Portugal:

INSTROMET PORTUGAL LDA:

Spanien:

INSTROMET ACUSTER S.L.

Großbritannien:

INSTROMET UK LTD.

Ukraine:

INSTROMET UKRAINE LTD

USA:

INSTROMET INC.

Schweiz:

INSTROMET AG

PRODUKTE & SERVICE:

- Ultraschallgaszähler
- Turbinenradgaszähler
- Drehkolbengaszähler
- Einsteckgeschwindigkeits-Gaszähler
- Elektronische Mengenumwerter
- Flowcomputer-Systeme
- Kalorimeter
- Gaschromatographen
- Gasfilter
- Gasdruckregelgeräte
- Sicherheitsabsperrventile
- Sicherheitsabblaseventile
- Komplette Gas-, Mess- und Regelstationen
- Kalibrier- und Prüfanlagen
- Prüfnormale
- Inbetriebnahme, Kundendienst, Schulung und Beratung

Ihr Ansprechpartner:

Technische Änderungen vorbehalten!