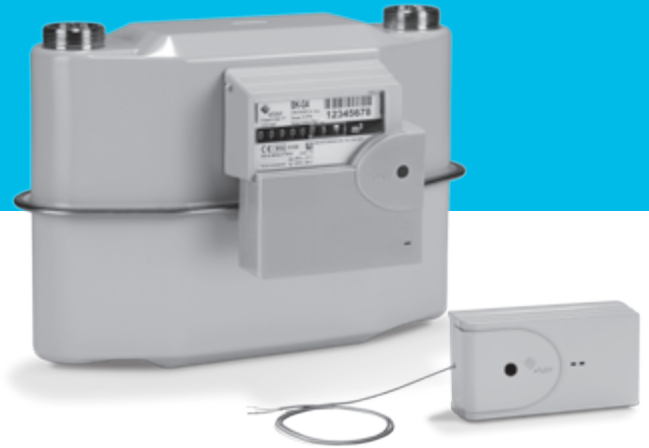


ACM WAVE SYSTEM RF

Absolut ENCODER
Kommunikationsmodul
ACM WAVE SYSTEM RF für
Smart Metering



Anwendungsbereiche

Medien: Erdgas, Propan und Butan*
Branchen: Gaswirtschaft
Aufgaben: Datenfernauslesung

Kurzinformation

Wenn die Entfernung zwischen einem kabelgebundenen M-BUS-Master und dem Gaszähler zu groß ist oder eine andere bauliche Situation diese Verbindung unterbricht, kann das funkunterstützte ACM WAVE SYSTEM RF mit seinen miteinander gepaarten Kommunikationsmodulen eingesetzt werden.

Der absolute Zählerstand wird vom Zählwerk Absolut ENCODER AE2 bereitgestellt. Die Weiterleitung der Daten übernehmen die Kommunikationsmodule im ACM WAVE SYSTEM RF. Die Daten werden per Funk mit gesicherter Punkt-zu-Punkt-Verbindung zu einer weiterführenden Empfängereinheit, die als M-BUS-Master arbeitet, z. B. Stromzähler, Datenkonzentrator oder Multi-Utility Controller MUC, übertragen.

Das ACM WAVE SYSTEM RF V-Drive bietet optional zur Datenübertragung die Funktion für die Fernschaltung eines im Balgengaszähler integrierten Ventils (siehe Datenblatt Smart Valve).

Hauptmerkmale

- Weiterleiten des absoluten Zählerstandes
- Keine Batterie im Zählwerk. Energieversorgung über Kommunikationsmodul TRANSMITTER RF.
- Die Funkstrecke kann optional mit bis zu drei REPEATER RF erweitert werden.
- Einfache steckbare Montage des Kommunikationsmodules TRANSMITTER RF mit sofortiger Betriebsbereitschaft
- Verschlüsselte Datenübertragung möglich

Optionen

- Kommunikationsmodule für Absolut ENCODER AE2 im Feld nachrüstbar.
- Fernschaltbares Ventil im Gaszähler (siehe Datenblatt Smart Valve)

Absolut ENCODER Kommunikationsmodul ACM WAVE SYSTEM RF für Smart Metering

Systembeschreibung

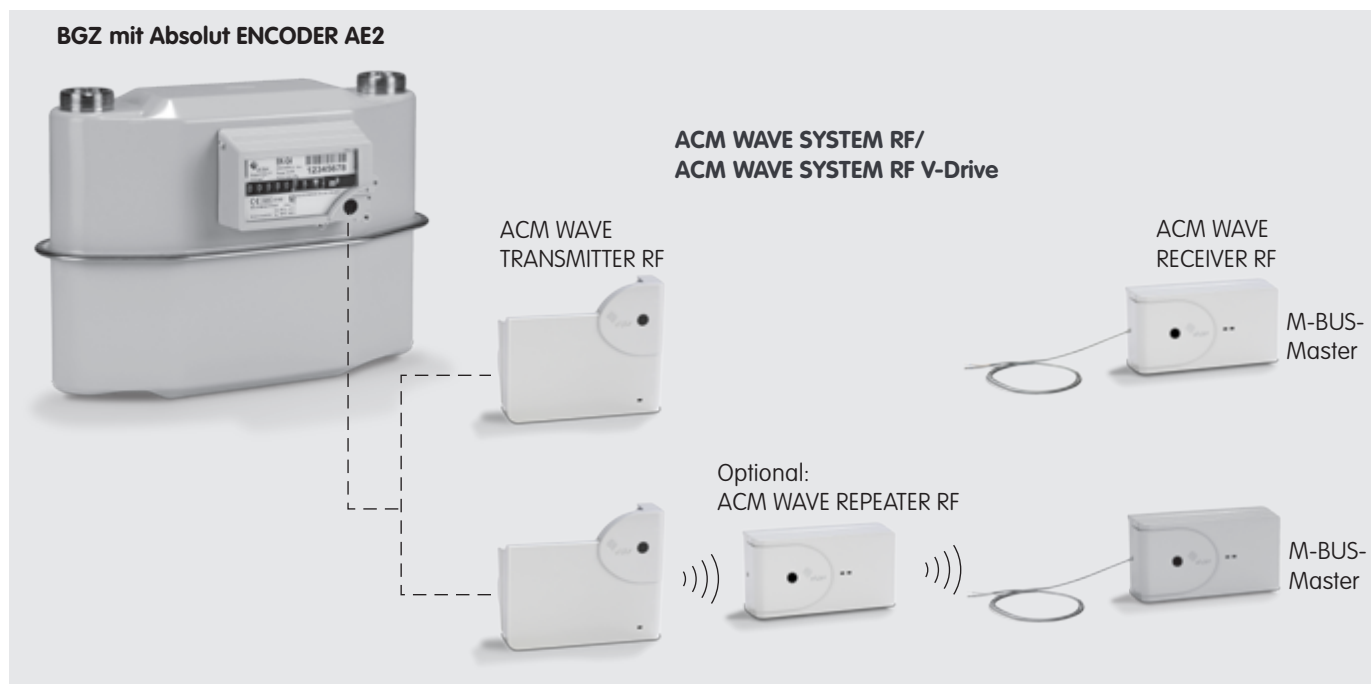
ACM WAVE SYSTEM RF/ ACM WAVE SYSTEM RF V-DRIVE

Das Kommunikationsmodul TRANSMITTER RF ist als Plug & Play Lösung ausgeführt und wird einfach auf das ENCODER-Zählwerk gesteckt und verplombt. Die Synchronisation mit der weiterführenden Empfänger-einheit erfolgt automatisch. Alle Geräte innerhalb des ACM WAVE SYSTEM RF werden vollständig programmiert ausgeliefert. Der absolute Zählerstand wird vom Zähl-

werk Absolut ENCODER AE2 bereitgestellt. Vom TRANSMITTER RF erfolgt die weitere Datenübertragung zum RECEIVER RF per Funk. Der RECEIVER RF ist via Kabel mit der Empfängereinheit verbunden.

Ist die Qualität der Funkstrecke nicht ausreichend, können bis zu drei REPEATER RF zwischengeschaltet werden. Die Datenübertragung vom REPEATER RF zum RECEIVER RF erfolgt per Funk.

Nur vorkonfektionierte Modulpaare können miteinander kommunizieren. Diese gesicherte Punkt-zu-Punkt-Verbindung stellt sicher, dass Funksignale nicht von anderen Geräten im Haushalt beeinflusst werden. Die modulare Verbindung zwischen TRANSMITTER RF und ENCODER-Zählwerk ermöglicht jederzeit einen Austausch des ACM WAVE SYSTEM RF ohne weiteren Programmieraufwand. Dabei bleibt der metrologische Bereich des Gaszählers unangetastet.



Energieversorgung

ACM TRANSMITTER RF

Der funkunterstützte TRANSMITTER RF arbeitet batteriebetrieben. Die Batterie versorgt das Zählwerk während der Auslesung mit Strom. Das ENCODER-Zählwerk wird optoelektronisch abgetastet und nur zu dieser Zeit wird Strom benötigt. Dadurch wird der Energieverbrauch minimiert. Erfolgt keine Datenübertragung oder Ventilansteuerung kann der Absolut ENCODER AE2 spannungsfrei geschaltet werden.

ACM REPEATER RF

Der optionale REPEATER RF arbeitet ebenfalls batteriebetrieben.

ACM RECEIVER RF

Der kabelgebundene RECEIVER RF wird hingegen über den M-BUS versorgt. Ein interner Energiespeicher im RECEIVER RF verursacht durch seinen Ladeprozess nach der Inbetriebnahme oder nach einer Stromabschaltung eine Wartezeit von < 5 Minuten. In diesem Zeitraum kann der Zählerstand weiterhin übertragen werden. Bei einem integrierten Ventil im Gaszähler, kombiniert mit dem ACM WAVE SYSTEM RF V-Drive, kann der Ventilstatus „offen/freigegeben“ und „geschlossen“ jederzeit vom kundenseitigen Datenmanagement abgefragt werden.

Einbau

ACM TRANSMITTER RF

Der steckbare TRANSMITTER RF wird über einen 4-poligen Stecker auf das Zählwerk Absolut ENCODER AE2 gesteckt. Die Synchronisation wird automatisch durch die Steckverbindung hergestellt.

Im Lieferumfang enthalten sind eine Schraube, um die Verbindung zu fixieren, und eine Plombe. Diese separate Plombe betrifft nicht den metrologischen Bereich des Gaszählers. Der TRANSMITTER RF kann jederzeit einfach gegen ein anderes Kommunikationsmodul getauscht werden.

ACM REPEATER RF

Die Synchronisation und Bereitschaft zum Datenaustausch wird über einen internen Reed-Schalter aktiviert. Dieser wird mit Hilfe eines spezifizierten Permanentmagneten ausgelöst.

ACM RECEIVER RF

Der RECEIVER RF wird mit einer vorkonfigurierten Anschlussleitung für die Empfängerinheit ausgeliefert.

Die Synchronisation und Bereitschaft zum Datenaustausch erfolgt automatisch.

Der RECEIVER RF und der optionale REPEATER RF werden mit einer Bodenplatte ausgeliefert. Über die zahlreichen Befestigungsmöglichkeiten der Bodenplatte können die Geräte variabel an der Wand, an einem Rohr oder auch auf einer DIN-Schiene befestigt werden.



Bodenplatte

Technische Daten

ACM WAVE SYSTEM RF

Schutzart IP 54.

Umgebungstemperatur: -25 bis +55 °C.

Übertragung von Status- und Fehlermeldungen.

Das ACM WAVE SYSTEM RF unterstützt die Übertragungsprotokolle M-Bus nach DSMR (Dutch Smart Meter Requirements) und M-Bus nach OMS (Open Metering System).

ACM WAVE SYSTEM RF V-Drive (Smart Valve)

Umgebungstemperatur: -10 bis +40 °C.

Öffnungszeit vom geschlossenen zum offenen/freigegebenen Zustand: ≤ 4 s,
Schließzeit: $\leq 0,5$ s.

Die Datenübertragung erfolgt stündlich.

Min. Eingangsdruck: 17,5 mbar.

Erlaubter Leckstrom in kundenseitige

Installation:

Ventil freigegeben:

max. 13 l/h bei 35 mbar Δp ,

Ventil geschlossen: 5 l/h.

ACM TRANSMITTER RF/

ACM REPEATER RF

Energieversorgung über Batterie.

Batterie-Lebensdauer: 15 Jahre.

Der TRANSMITTER RF und der REPEATER RF sind konstruiert für max. 4 Steuerbefehle pro Stunde.

ACM RECEIVER RF

Energieversorgung über M-BUS: 6 mA (4 M-Bus Lasten).

Wartezeit zwischen jeder Ventilbedienung: < 1 Minute.

Ladezeit des Energiespeichers: < 5 Minuten.

Lebensdauer: 30 Jahre.

Ausführung der Anschlussleitung:

Länge: 2 m (andere Maße auf Anfrage),

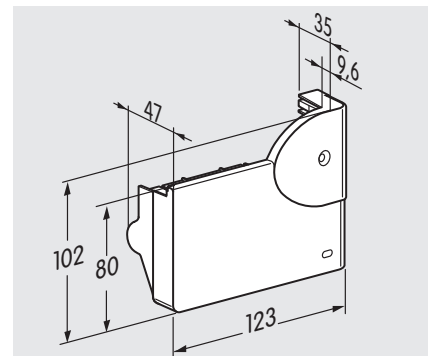
Typ: flexibles, doppeladriges Kabel LiYY,

feuerfest nach IEC 60332-1,

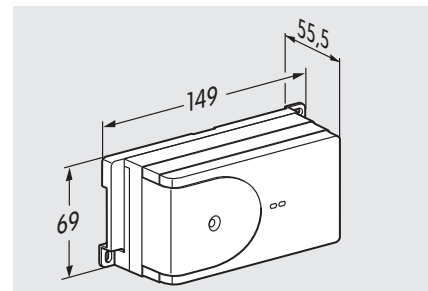
Querschnitt: 0,25 mm².

Das freie Kabelende verfügt über 2 Aderendhülsen.

Maße TRANSMITTER RF:



Maße RECEIVER RF/REPEATER RF:



Ihre Ansprechpartner

Deutschland
Elster GmbH
Steinern Str. 19 - 21
55252 Mainz-Kastel
T +49 6134 605 0
F +49 6134 605 390
www.elster-instromet.com
info@elster-instromet.com

ACM RF DE02

A27.04.2011

Österreich
Elster-Instromet Vertriebsges. m.b.H
Heiligenstädter Strasse 45
1190 Wien
T +43 1 369 2655
F +43 1 369 2655 22
info@elster-instromet.at

Schweiz
GWf MessSysteme AG
Obergrundstrasse 119
6002 Luzern
T +41 41 319 50 50
F +41 41 310 60 87
www.gwf.ch
gwf@gwf.ch