

Gas-Druckregler
Governors for gas
Регулятор давления газа

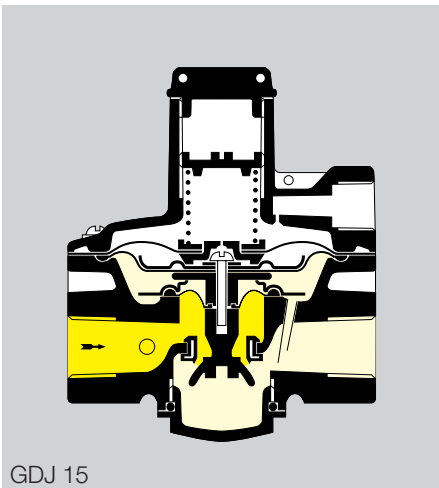
GDJ





Gasdruckregler GDJ

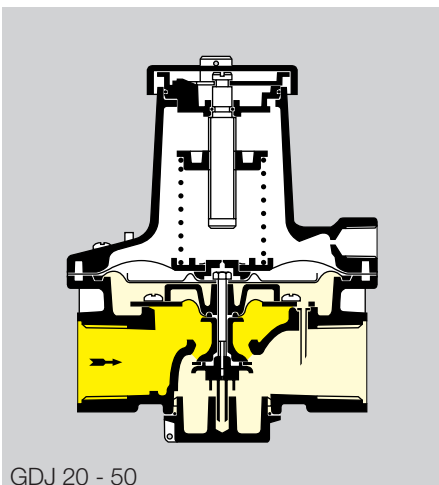
- // Universell einsetzbarer Druckregler für gasförmige Medien.
- // Hohe Regelgenauigkeit.
- // Sicherheitsmembrane erspart das Verlegen einer Atmungsleitung.
- // Für Biogas geeignet.
- // EG-Baumuster geprüft und zertifiziert.



GDJ 15



- // all-purpose governor for gas media
- // high control accuracy
- // safety diaphragm saves laying a breather line
- // suitable for bio-gas
- // EC design tested and certified



GDJ 20 - 50

Gas governor GDJ

Anwendung

Zum Regeln des Druckes der Gas- und Luftzufuhr zu Gasbrennern und Gasgeräten in der Industrie und im Heizungsbereich.

Die Regler entsprechen den Anforderungen der EN 88 Klasse A, Gruppe 2. Sie sind nach der Richtlinie 90/396/EWG (Gasgeräterichtlinie) zertifiziert.

Funktion

Federbelasteter Druckregler mit Vordruckausgleichsmembrane und Nullabschluß.

Der Ausgangsdruck wird abhängig von der Einstellung der Sollwertfeder bei wechselndem Gasdurchsatz konstant gehalten. Die Vordruckausgleichsmembrane bewirkt eine hohe Regelgenauigkeit bei wechselnden Vordrücken. Der Nullabschluß verhindert ein Ansteigen des Ausgangsdruckes, wenn der Verbraucher abgeschaltet wird.

Application

To control gas and air inlet pressure for gas burners and appliances in industry and for heating purposes.

The governors comply with the requirements of EN 88 class A, group 2 and are certified in accordance with Directive 90/396/EEC (gas appliance directive).

Function

Spring-loaded governor with inlet pressure compensation and zero shut-off.

The outlet pressure is kept constant with changing gas flow as a function of the spring setting. The inlet pressure compensation makes for high control accuracy with changing inlet pressures. The zero shut-off prevents the outlet pressure from increasing when there is no gas flow through the governor.

Регулятор давления газа GDJ

Область применения

Для регулирования давления газа и воздуха, подаваемых на газовые горелки и газопотребляющие приборы в и промышленности и в системе отопления.

Регуляторы соответствуют требованиям по EN 88 класс А, группа 2. Они сертифицированы в соответствии с требованиями к газопотребляющим приборам по 90/396/EWG.

Принцип работы

Регулятор давления с подпружиненной компенсирующей мембраной и атмосферным клапаном.

Давление на выходе остаётся постоянным вне зависимости от установки номинального значения пружины при различном расходе газа. Компенсирующая мембрана обеспечивает высокую точность регулирования при изменяющемся входном давлении. Атмосферный клапан предотвращает повышение давления, если потребитель отключен.

- // Универсальный регулятор давления для газовых сред
- // Высокая точность регулирования
- // Благодаря использованию предохранительной мембраны сбросная магистраль не требуется
- // Предназначен для работы с биогазом
- // Испытан и сертифицирован по EG-Baumuster. Разрешён к применению в РБ, РФ, Украине

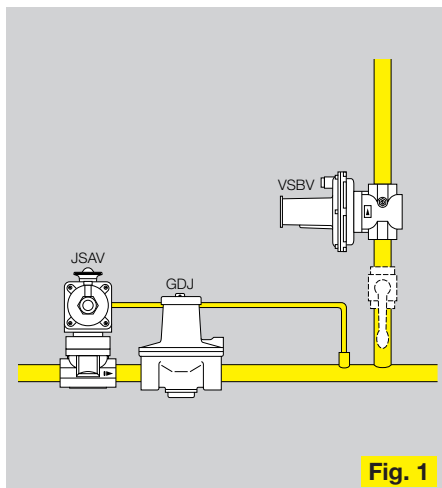


Fig. 1

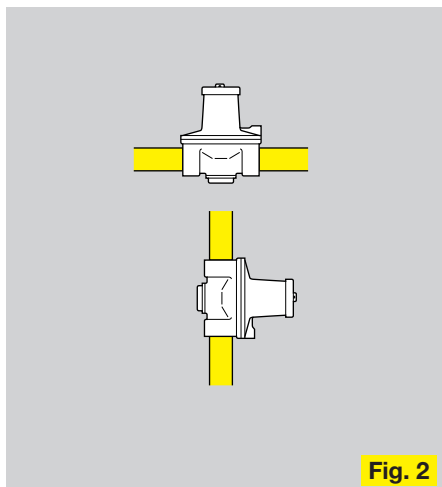


Fig. 2

Ausführung

Gehäuse:	Aluminium
Membranen:	Perbunan
Ventilsitz:	Aluminium
Ventilspindel:	Kunststoff
Ventildichtung:	Perbunan
Anschlußgewinde:	Rp nach ISO 7-1

Technische Daten

Gasarten: Stadtgas, Erdgas, Propan- und Butangas und Biogas. Beim Einsatz mit Luft: Ausführung GDJ..L bestellen.
Eingangsbereich bis 400 mbar.
Ausgangsbereich:

GDJ 15:	2 bis 55 mbar
GDJ 20 bis 40:	5 bis 160 mbar
GDJ 50:	5 bis 100 mbar

Der Ausgangsbereich wird erzielt durch den Einsatz unterschiedlicher Federn (siehe Federtabelle).

Materials

housing:	aluminium
membranes:	Perbunan
valve seat:	aluminium
valve spindle:	plastic
valve seal:	Perbunan
connection thread:	Rp to ISO 7-1

Technical data

Types of gas: town gas, natural gas, propane and butane and bio-gas. For use with air order version GDJ..L.
Inlet pressure range up to 400 mbar.
Outlet pressure ranges:

GDJ 15:	2 to 55 mbar
GDJ 20 to 40:	5 to 160 mbar
GDJ 50:	5 to 100 mbar

The outlet pressure range is adjusted by inserting different springs (see table).

Исполнение

Корпус:	алюминий
Мембрана:	пербуна
Седло клапана:	алюминий
Стержень клапана:	пластмасса
Уплотнение:	пербуна
Присоединительная резьба:	Rp по ISO 7-1

Технические характеристики

Тип газа: бытовой, природный, пропан, бутан и биогаз.
Для работы с воздухом заказывать исполнение: GDJ..L.
Диапазон входного давления: до 400 мбар
Диапазон давления на выходе:

GDJ 15:	от 2 до 55 мбар
GDJ 20 а 40:	от 5 до 160 мбар
GDJ 50:	от 5 до 100 мбар.

Различное давление на выходе достигается использованием различных пружин (см. таблицу пружин).

Die Regler sind werksseitig auf 20 mbar eingestellt.
Temperaturbereich: $-20\text{ }^{\circ}\text{C}$ bis $+70\text{ }^{\circ}\text{C}$.

Einbau

In waagerechte und senkrechte Leitungen (Fig. 2)
Das Gerät ist spannungsfrei und ohne Berührung mit dem Mauerwerk einzubauen. (Abstand min. 20 mm).

Installation gemäß EN 746-2

Für Gas-Druckregelanlagen ist nach EN 746-2 ein Sicherheitsabsperrventil SAV vor dem Gas-Druckregelgerät und ein Sicherheitsabblaseventil SBV erforderlich (Fig. 1). Diese Ventile sind nicht vorgeschrieben, wenn der höchstmögliche Betriebsdruck vor dem Regler nicht höher sein kann als der höchstzulässige Betriebsdruck der nachgeschalteten Geräte.

The governors are set in the factory for 20 mbar.
Temperature range: $-20\text{ }^{\circ}\text{C}$ to $+70\text{ }^{\circ}\text{C}$.

Fitting

Into horizontal and vertical pipework (Fig. 2).
The appliance must be fitted free of strain and away from surrounding walls (min. distance 20 mm).

Installation acc. to EN 746-2

According to EN 746-2, gas pressure regulating plants have to be fitted with a safety overpressure slam shut valve SAV upstream of the governor and a safety relief valve SBV. (Fig. 1). These safety valves are not required if the highest possible operating pressure upstream of the governor does not exceed the max. permissible operating pressure of all devices connected downstream of the governor.

Заводская установка регулятора соответствует 20 мбар.
Рабочая температура: от -20 до $+70\text{ }^{\circ}\text{C}$.

Монтаж

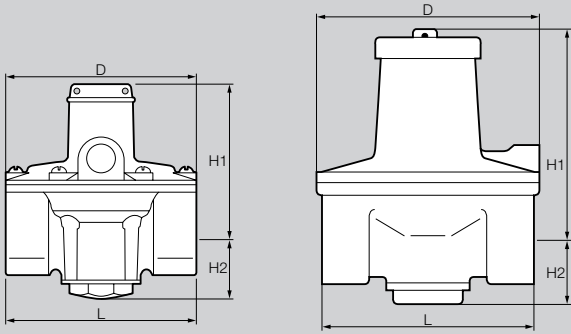
На горизонтальных и вертикальных трубопроводах (Fig. 2).
Прибор должен устанавливаться без усилий и не соприкасаться со стеной (мин. зазор 20 мм).

Установка по EN 746-2

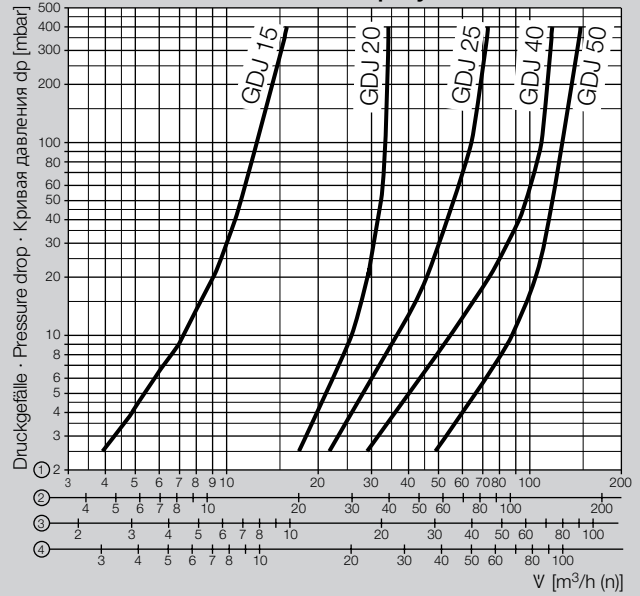
В соответствии с EN 746-2 для установок регулирования давления газа перед регулятором давления газа необходимо устанавливать ПЗК, а после ПСК (Fig. 1). Эти клапаны не требуются, если макс. возможное высокое рабочее давление до регулятора не выше, чем макс. допустимое рабочее давление приборов, установленных после регулятора.

Datentabelle / Specification table / Таблица данных

Typ Type Тип	Anschluß Connection Резьба	Baumaße Dimensions Размеры				pe max. mbar	Gewicht Weight Вес kg
		L mm	ØD mm	H1 mm	H2 mm		
GDJ 15	Rp 1/2	100	100	90	30	400	0,6
GDJ 20	Rp 3/4	125	134	132	34	400	1
GDJ 25	Rp 1	125	134	132	34	400	1
GDJ 40	Rp 1 1/2	155	185	149	45	400	1,9
GDJ 50	Rp 2	200	234	167	52	400	3,1



Volumenstrom / Flow Rate / Пропускная способность



- ① = Erdgas (N)
Natural gas
Природный газ
dv = 0,62
sg = 0,62
- ② = Stadtgas (S)
Town gas
Бытовой газ
dv = 0,45
sg = 0,45
- ③ = Flüssiggas (F)
LPG
Сжиженный газ
dv = 1,56
sg = 1,56
- ④ = Luft (L)
air
Воздух
dv = 1,00
sg = 1,00

Federtabelle / Spring table / Таблица пружин

Typ Type Тип	Ausgangsdruckbereich Outlet pressure range Диапазон давл. на выходе mbar	Kennzeichnung Marking Маркировка			D mm			Windungen Coils К-во витков	Bestell-Nr. Order No. № по каталогу
		gelb yellow жёлтая	schwarz black чёрная	orange orange оранжевая	d _i	d	L		
GDJ 15	2 - 16	gelb	yellow	жёлтая	21,84	1,22	42,06	10	03089042
	10 - 20	schwarz	black	чёрная	21,84	1,22	53,18	11,5	03089043
	16 - 28*	orange	orange	оранжевая	21,84	1,22	63,5	11	03089044
	22 - 40	braun	brown	коричневая	21,95	1,32	65,09	10,5	03089045
GDJ 20	40 - 55	hellgrün/hellblau	light green/light blue	св. зелёная/голубая	20,92	1,42	40	6,5	03089047
	5 - 15	gelb	yellow	жёлтая	35,83	1,83	68	10,5	03089048
	12,5 - 25*	schwarz	black	чёрная	36,03	20,3	76	11	03089049
GDJ 25	22,5 - 35	orange	orange	оранжевая	35,93	1,93	101	12	03089050
	25 - 75	gelb/schwarz	yellow/black	жёлтая/чёрная	35,84	2,34	67,5	5,5	03089051
GDJ 40	70 - 100	pink/gold	pink/gold	розовая/золотая	35,96	2,46	80	7	03089052
	90 - 160	gelb/orange	yellow/orange	жёлтая/оранжевая	36,29	2,79	74	5,25	03089056
	5 - 15	rot/gelb	red/yellow	красная/жёлтая	36,18	2,18	84	12,5	03089053
	12,5 - 25*	rot/schwarz	red/black	красная/чёрная	36,34	2,34	89	10,5	03089054
	22,5 - 35	rot/orange	red/orange	красная/оранжевая	36,34	2,34	119	12	03089055
GDJ 50	25 - 75	gelb/orange	yellow/orange	жёлтая/оранжевая	36,29	2,79	74	5,25	03089056
	70 - 100	pink/silber	pink/silver	розовая/серебряная	36,7	2,8	100	7	03089057
	90 - 160	grau/gold	grey/gold	серая/золотая	36,5	3	98	5,75	03089062
GDJ 50	5 - 15	dunkelblau/gelb	dark blue/yellow	тём. синяя/жёлтая	36,64	2,64	80	10,5	03089058
	12,5 - 25*	dunkelblau/schwarz	dark blue/black	тём. синяя/чёрная	36,64	2,64	90	10	03089059
	22,5 - 35	dunkelblau/orange	dark blue/orange	т. синяя/оранжевая	36,64	2,64	118	11	03089060
	25 - 75	gelb/dunkelgrün	yellow/dark green	жёлтая/т. зелёная	36,5	3	86,5	5,8	03089061
	70 - 100	grau/gold	grey/gold	серая/золотая	36,5	3	98	5,75	03089062

Typenschlüssel/Type code/Обозначение типов

GDJ 25 R 04 -0 L

Typ/type/тип	GDJ
Nennweite Size Ди	25
Rp-Gewinde Thread Rp Резьба Rp	R
pe max. 400 mbar	= 04
Ohne Verschlussschraube Without screw Без резьбовой заглушки	= 0
Messstutzen im Eingang Pressure test point at the inlet Измерительный штуцер на входе	= 4
Nur für Luft Only for air Только для воздуха	= L

(Wenn "ohne" entfällt dieser Buchstabe.)
(If not applicable, this letter is omitted.)
(Если "без", то эта буква обозначения не указывается.)

- * Standardfeder bei Lieferung
- * Standard spring on delivery
- * При поставке стандартная пружина

Technische Änderungen, die dem Fortschritt dienen, vorbehalten.

We reserve the right to make technical changes designed to improve our products without prior notice.

Сохраняем за собой права на технические изменения.

Kromschroder выпускает экологически чистую продукцию. Спрашивайте наш экологический отчёт.

Kromschroder uses environment-friendly production methods. Please send away for our Environment Report.

Kromschroder produziert umweltfreundlich. Fordern Sie unseren Umweltbericht an.