

Druckregler mit Magnetventil
Governors with solenoid valve
Régulateur de pression avec électrovanne
GV.ML, system gastechnik

MODULINE®

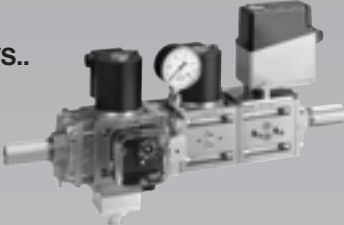


Kompaktarmaturenstrecken im MODULINE-Programm.
Compact valve systems in the MODULINE range.
Lignes d'appareillages compactes dans le programme MODULINE.

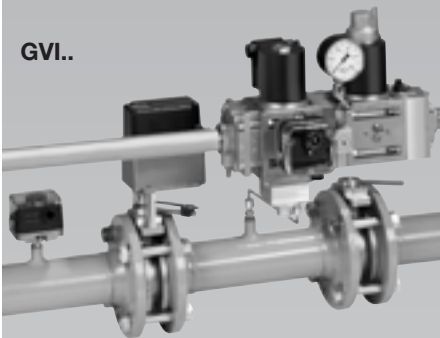
GVS..



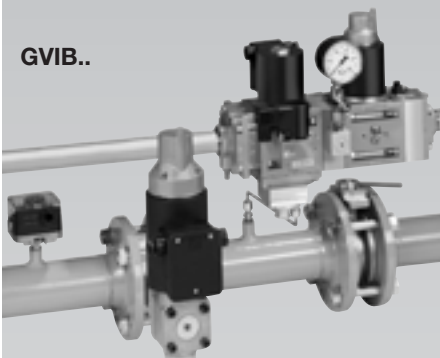
GVS..



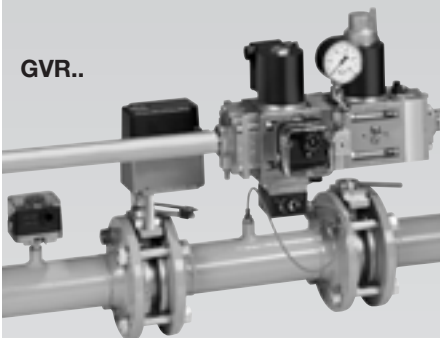
GVI..



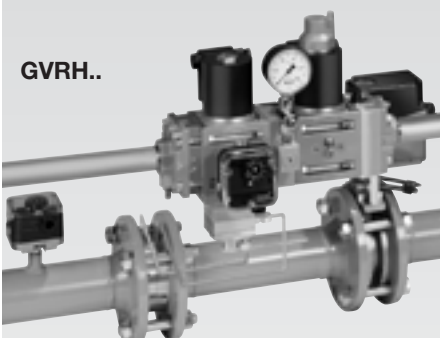
GVIB..



GVR..



GVRH..



Druckregler mit Magnetventil GV..ML

- // Universell einsetzbarer Druckregler für gasförmige Medien mit integriertem Sicherheitsventil
- // Mit Gasdruckregler Klasse A nach EN 88
- // Hohe Regelgenauigkeit
- // Großer Ausgangsdruckbereich mit nur einer Reglerfeder
- // Keine Ausblaseleitung erforderlich
- // Mit Gassicherheitsventil Klasse A nach EN 161
- // Für Taktbetrieb geeignet
- // Robuste Ausführung, lange Lebensdauer
- // Flexible Anwendung durch **MODULINE**®-Bauweise
- // EG - Baumuster geprüft und zertifiziert
- // **CE**

Governor with solenoid valve GV..ML

- // Governor for gaseous media with integrated safety valve, with universal range of applications
- // With gas governor class A to EN 88
- // High regulating precision
- // Broad outlet pressure range with only one governor spring
- // No purge line required
- // With gas safety valve class A to EN 161
- // Suitable for cyclic operation
- // Robust design, long service life
- // Flexible application thanks to **MODULINE**® design
- // EC type-tested and certified design
- // **CE**

Régulateur de pression avec électrovanne GV..ML

- // Régulateur de pression universel pour fluides gazeux avec vanne de sécurité intégrée
- // Avec régulateur de pression gaz classe A selon NE 88
- // Haute précision de régulation
- // Large plage de pressions de sortie avec un seul ressort de réglage
- // N'exige pas de conduite de purge
- // Avec vanne de sécurité gaz classe A selon NE 161
- // Convient pour fonctionnement cyclique
- // Construction robuste, grande longévité
- // Grande souplesse d'utilisation grâce à la construction **MODULINE**®
- // Modèle CEE contrôlé et certifié
- // **CE**

Anwendung

Präzises Regeln des Druckes und sicheres Absperren der Gas- und Luftzufuhr zu Gasbrennern und Gasgeräten. Für den Einsatz in Gasregel- und Sicherheitsstrecken in allen Bereichen der industriellen und gewerblichen Gaswärmeerzeugung. Für die Anwendung z.B. bei Gasmotoren sind Antriebe mit 24 V= einsetzbar. Die Druckregler GV.. entsprechen den Anforderungen der EN 88, Klasse A. Sie sind Komponenten des MODULINE-Programms. Damit sind sie als Einzelgeräte einsetzbar und erlauben über das modulare Bauprinzip der Durchflußkörper die individuelle Zusammenstellung von platzsparenden Kompaktarmaturenstrecken.

Durch die Wahl verschiedener Flansche für die einzelnen Baugrößen ist die einfache Anpassung an unterschiedliche Rohrleitungen möglich.

Application

Precise governing of the pressure and safe shut-off of the gas and air supply to gas burners and gas appliances. For use in gas control and safety lines in all sectors of industrial and commercial gas-fired heat generation. Actuators with 24 V DC can be used for application with gas motors for instance.

Governors GV.. comply with the requirements of EN 88 class A. They are components of the MODULINE range. They can thus be used as individual units and the modular construction principle of the flow bodies permits space-saving compact valve systems to be assembled individually.

A selection of different flanges for the individual sizes permits easy adaptation to various types of pipework.

Utilisation

Régulation précise de la pression et arrêt de sécurité de l'arrivée du gaz et de l'air aux brûleurs gaz et autres appareils à gaz. Se monte dans les lignes de régulation et de sécurité de gaz dans tous les domaines de la production industrielle et commerciale de chaleur par le gaz. On peut utiliser des entraînements à 24 V= par exemple dans le cas des moteurs à gaz.

Les régulateurs de pression GV.. satisfont aux spécifications de la norme NE 88, classe A. Ils font partie du programme MODULINE. C'est-à-dire que ce sont des appareils autonomes mais que, du fait du principe de construction modulaire du corps, ils peuvent entrer individuellement dans la composition de lignes d'appareillages compacts et d'encombrement réduit. Un choix de brides pour chacune des différentes tailles permet d'adapter les appareils à des conduites de différents diamètres d'une façon simple.

Merkmale

GVS Universell einsetzbarer Druckregler mit hoher Regelgenauigkeit.
GVD Universell einsetzbarer Druckregler mit gedämpften Anfahrverhalten.
GVN Nulldruckregler für Gasmotoren.
GVE Druckregler mit elektrischer Sollwertvorgabe.
GVI Gleichdruckregler zur Konstanthaltung des Gas/Luft-Verhältnisses.
GVIb Gleichdruckregler für Groß-Klein-Zu-Regelung.
GVR Verhältnisdruckregler zur Konstanthaltung des Gas/Luft-Verhältnisses.
GVRH Verhältnisdruckregler zur Konstanthaltung des Gas/Luft-Mengenverhältnisses.

Funktion (Fig. 1)

Der Druckregler hält den Ausgangsdruck

Features

GVS Governor with universal range of application and high regulating precision.
GVD Governor with universal range of application and damped start-up behaviour.
GVN Zero pressure governor for gas engines.
GVE Governor with electrical set-point adjustment.
GVI Air/gas ratio control for maintaining the gas-air ratio constant.
GVIb Air/gas ratio control for high/low/off control.
GVR Variable air/gas ratio control for maintaining the gas-air ratio constant.
GVRH Variable air/gas ratio control for maintaining the gas-air quantity ratio constant.

Function (Fig. 1)

The governor maintains the outlet pres-

Caractéristiques

GVS Régulateur de pression universel à haute précision de régulation.
GVD Régulateur de pression universel à comportement de démarrage amorti.
GVN Régulateur à zéro moteurs à gaz.
GVE Régulateur de pression avec pré-régulation électrique de la valeur de consigne.
GVI Régulateur de proportion pour le maintien constant du rapport gaz-air.
GVIb Régulateur de proportion pour régulation toute/peu/rien.
GVR Régulateur de proportion variable pour le maintien constant du rapport gaz-air.
GVRH Régulateur de proportion variable pour le maintien constant pour le rapport des débits gaz-air.

Fonctionnement (Fig. 1)

Le régulateur de pression maintient la pression de sortie constante en fonction du réglage du ressort de consigne ou de

abhängig von der Einstellung der Sollwertfeder bzw. dem Luftsteuerdruck konstant. Wechselnder Gasdurchsatz und schwankender Vordruck beeinflussen nicht die Regelgenauigkeit. Eingesetzt wird ein Servoreglerbaustein, der den Vordruck als Hilfsenergie benutzt. Dadurch werden im Vergleich zu herkömmlichen Druckreglern wesentlich kleinere Abmessungen erzielt.

Allgemeine technische Daten

Gasart: Erdgas, Stadtgas, Flüssiggas (gasförmig) und Luft.
Magnetventil: Klasse A, Gruppe 1 nach EN 161.
Schließzeit: < 1 s.
Schalthäufigkeit: beliebig.
Umgebungstemperatur: -20 ... +60° C.
Ventilgehäuse: Aluminium.
Ventiltellerdichtung: Perbunan.
Anschlußflansche mit Innengewinde lieferbar: Rp nach ISO 7-1. ▶

sure constant depending on the setting of the setpoint spring or the air control pressure. Changing gas throughput and fluctuating supply pressure do not influence the regulating precision. A servo-governor module which uses the supply pressure as auxiliary power is used. This achieves far smaller dimensions than on conventional governors.

General technical data

Type of gas: natural gas, town gas, liquefied petroleum gas (LPG) and air.
Solenoid valve: class A, group 1 to EN 161.
Closing time: < 1 s.
Switching frequency: any.
Ambient temperature: -20 to +60° C.
Valve body: aluminium.
Valve disc seal: Perbunan.
Connection flanges with female thread available: Rp to ISO 7-1. ▶

la pression de commande d'air. Les variations du débit de gaz et les fluctuations de la pression amont n'altèrent pas la précision de la régulation. Dans l'appareil, est incorporé un composant servorégulateur de la pression amont comme énergie auxiliaire, ce qui lui donne des dimensions beaucoup plus petites que les régulateurs de pression antérieurs.

Données techniques générales

Type de gaz: gaz naturel, gaz de ville, LPG (sous forme gazeuse) et air.
Electrovanne: classe A, groupe 1 selon NE 161.
Temps de fermeture: < 1 s.
Fréquence de manoeuvre: indifférente.
Température ambiante: -20 ... +60° C.
Boîtier de vanne: aluminium.
Joint de soupape: Perbunan.
Nous pouvons livrer des brides de raccordement à filetage intérieur: Rp selon ISO 7-1. ▶

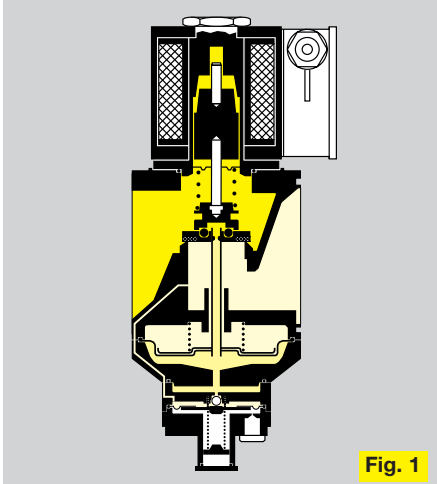


Fig. 1

Netzspannung:
220 bis 240 V, -15/+10%, 50/60 Hz
120 V, -15/+10%, 50/60 Hz
24 V=, -15/+10%, Gleichspannung.
Schutzart: IP 54 nach IEC 529.
Leistungsfaktor der Magnetspule:
 $\cos \varphi = 1$.

Einschaltdauer: 100 %.
Die elektrische Leistung laut Datentabelle ist beim Einschalten und beim Dauerbetrieb gleich.

Elektrischer Anschluß:
Schraubklemmen 2,5 mm² (Fig. 2) oder mit Gerätestecker nach ISO 4400 (Fig. 3).
Meßanschluß Rp 1/8 beidseitig verbunden mit dem Eingang.

Meldeschalter (bei GV..S/GV..G):
Diese Geräte sind mit einem Mikroschalter für die Meldung „geschlossen“ oder „nicht geschlossen“, je nach Verdrahtung der Kontaktfolge (Fig. 4), ausgerüstet und ab Werk normgerecht justiert.
Mit Gerätestecker nach ISO 4400.

Mains voltage:
220-240 V, -15/+10%, 50/60 Hz
120 V, -15/+10%, 50/60 Hz
24 V DC, -15/+10%, DC voltage.
Degree of protection provided by enclosure: IP 54 to IEC 529.
Power factor of solenoid coil: $\cos \varphi = 1$.
Duty cycle: 100%.

The electrical power in accordance with the data table is the same during switch-on and during continuous operation.

Electrical connection:
terminals 2.5 mm² (Fig. 2) or with coupler plug to ISO 4400 (Fig. 3).

Measuring connection Rp 1/8 connected to the inlet at both ends.

Position indicator (on GV..S/GV..G):
These devices feature a microswitch for signalling "closed" or "not closed", depending on wiring of the contact sequence (Fig. 4), and are adjusted in line with applicable standards at the works.
With coupler plug to ISO 4400.

Tension du réseau:
220-240 V, -15/+10%, 50/60 Hz
120 V, -15/+10%, 50/60 Hz
24 V=, -15/+10%, tension continue.
Mode de protection: IP 54 selon IEC 529.
Facteur de puissance de la bobine:
 $\cos \varphi = 1$.

Temps d'ouverture: 100%.
La puissance électrique indiquée au tableau de données reste identique au démarrage et en régime stable.

Branchement électrique:
bornes 2,5 mm² (Fig. 2) ou fiche d'appareil selon ISO 4400 (Fig. 3).

Raccord de mesure Rp 1/8 raccordé à l'entrée des deux côtés.

Indicateur de position (pour GV..S/GV..G):
Ces appareils sont équipés d'un micro interrupteur pour l'indication "fermée" ou "non fermée", selon le câblage de la série de contacts (Fig. 4) et réglés conformément aux normes en usine.
Fiche d'appareil selon ISO 4400.

Anschlußverschraubung: PG 11, PG 13,5.
Kontaktbelastung: 60 - 250 V, 50/60 Hz max. 2 A (ohmsche Last).
Kurzschlußfest: bei Absicherung bis 6,3 A flink.
Bei 24 V= Sonderausführung mit vergoldeten Kontakten erforderlich (GV..G).
Kontaktbelastung bei 24 V: max. 40 mA.

Einbau

Beim Einbau des Druckreglers in die Rohrleitung Magnetkörper nicht als Hebel benutzen. Passenden Schraubenschlüssel verwenden. Magnetantriebe nicht hängend montieren (Fig. 5).

Zubehör

Zum Schutz des Ventilsitzes und des Reglerbausteines muß ein Filter vorgeschaltet werden. Anschlußflansche mit Filterbaustein und weiteres umfangreiches Zubehör siehe Prospekt 5.1.3.20.

Cable gland: PG 11, PG 13,5.
Contact rating: 60-250 V, 50/60 Hz, max. 2 A (resistive load).
Short circuit-proof: if fused up to 6.3 A, quick-acting.
At 24 V DC, special version with gold-plated contacts required (GV..G).
Contact rating at 24 V: max. 40 mA.

Installation

Do not use the solenoid body as a lever when installing the governor in the pipe-work. Use a suitable spanner. Do not mount solenoid actuators suspended (Fig. 5).

Accessories

A suitable filter for protecting the valve seat and the governor module must be connected upstream. Connection flanges with filter module and further extensive accessories, see brochure 5.1.3.20.

Filetage des raccords: PG 11, PG 13,5.
Charge des contacts: 60-250 V, 50/60 Hz max. 2 A (charge ohmique).
Résistance aux courts-circuits: à action rapide avec protection jusqu'à 6,3 A.
Pour 24 V= il faut un modèle spécial à contacts d'or (GV..G).
Charge des contacts à 24 V: max. 40 mA.

Montage

Pour le montage du régulateur sur la conduite, ne pas se servir du bloc magnétique comme levier. Utiliser les bonnes clés de serrage. Ne pas monter la commande magnétique la tête en bas (Fig. 5).

Accessoires

Monter impérativement en amont un filtre approprié pour la protection du siège de soupape et du composant régulateur. Bride de raccordement avec élément de filtre et autres accessoires complets, voir prospectus 5.1.3.20.

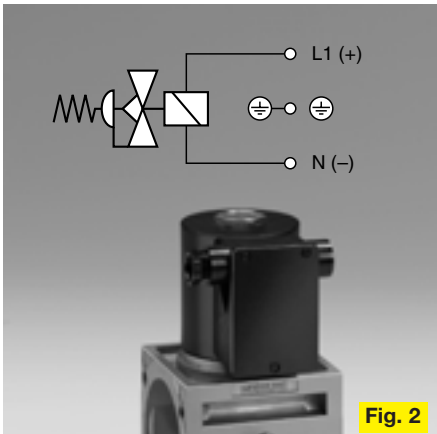


Fig. 2

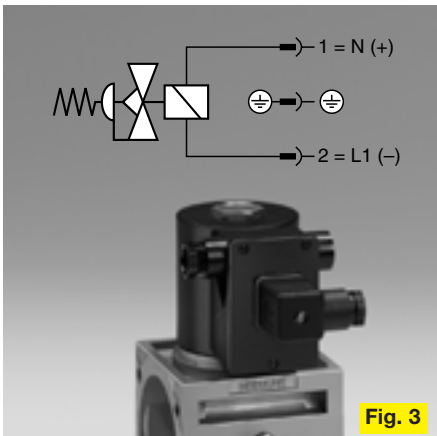


Fig. 3

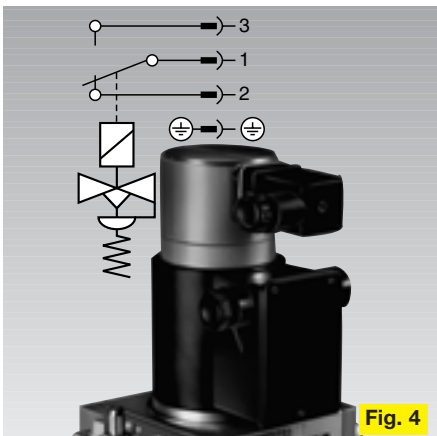


Fig. 4

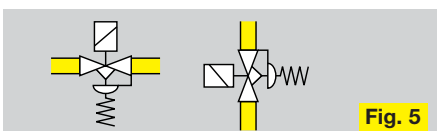


Fig. 5



GVS

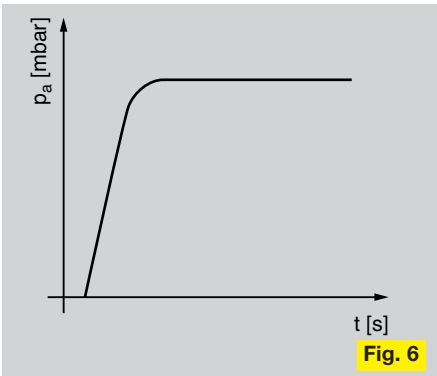
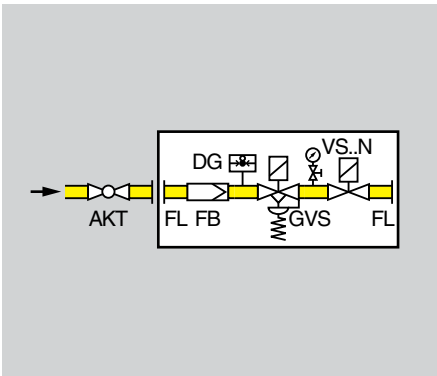
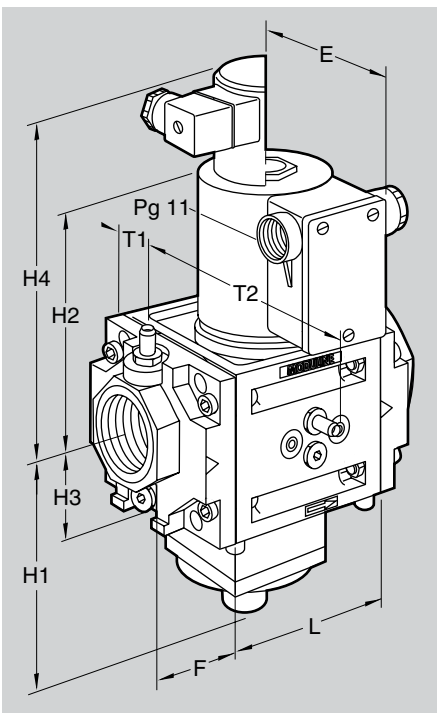


Fig. 6



Druckregler mit Magnetventil GVS..ML

Zur Sicherung und Regelung des Gasdruckes in Gaseingangs- und Brennerstrecken.

Funktion: Nach Öffnen des Magnetventils hält der Druckregler den eingestellten Ausgangsdruck konstant. Nach dem Schließen sperrt das Magnetventil das

Gas sicher ab (Fig. 6).

Technische Daten

Eingangsdruck p_e : max. 200 (100) mbar.
Ausgangsdruck p_a : 2 bis 100 (96) mbar mit nur einer Feder einstellbar, werksseitige Einstellung: ca. 10 mbar.
Druckregler entsprechend EN 88, Klasse A sowie DIN 3380, RG 10.

Governor with solenoid valve GVS..ML

For safeguarding and governing the pressure in gas inlet and burner lines.

Function: when the solenoid valve opens, the governor maintains the set outlet pressure constant. After closing, the solenoid valve reliably shuts off the

gas supply (Fig. 6).

Technical data

Inlet pressure p_e : max. 200 (100) mbar.
Outlet pressure p_a : 2 to 100 (96) mbar can be set with only one spring, works setting: approx. 10 mbar.
Governor to EN 88, class A and DIN 3380, RG 10.

Régulateur de pression avec électrovanne GVS..ML

Pour la protection et la régulation de la pression du gaz dans les lignes d'entrée de gaz et lignes de brûleurs.

Fonctionnement: Après ouverture de l'électrovanne, le régulateur de pression maintient la pression de sortie réglée à un niveau constant. Après la fermeture,

l'électrovanne ferme l'arrivée de gaz en toute sécurité (Fig. 6).

Données techniques

Pression d'entrée p_e : max. 200 (100) mbars.
Pression de sortie p_a : 2 à 100 (96) mbars, réglable avec un seul ressort, réglage d'usine: environ 10 mbars.
Régulateur conforme à NE 88, classe A, ainsi que DIN 3380, RG 10.

Typ Type	DN	Anschlußflansch Flange Raccord	Baumaße Dimensions										k_{vs} m ³ /h	P		Gewicht Weight Poids kg
			L	H1	H2	H3	H4	T1	T2	E	F	220 V 110 V 24 V VA/W		240 V VA/W		
GVS 115/12..	12	Rp 3/8, 1/2, 3/4, 1	60	85	109	30	162	35	49	56	25	2,4	32	38	1,5	
GVS 115..	15	Rp 3/8, 1/2, 3/4, 1	60	85	109	30	162	35	49	56	25	5,5	32	38	1,5	
GVS 125..	25	Rp 3/8, 1/2, 3/4, 1	60	85	109	30	162	35	49	61	25	9	36	42	1,9	
GVS 232..	32	Rp 1, 1 1/2	96	125	134	47	185	51	65	66	34	20	36	42	3,3	
GVS 350..	50	Rp 1 1/2, 2	130	160	230	62	285	70	84	82	42	39	73	86	7,3	



Druckregler mit Magnetventil GVD..ML

Zur Sicherung und Regelung des Gasdruckes in Brennerstrecken.

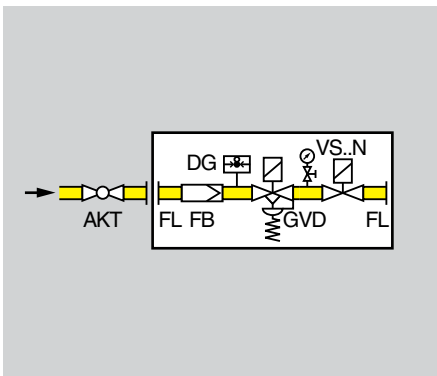
Funktion: Nach Öffnen des Magnetventils steigt der Ausgangsdruck in zwei Stufen auf den eingestellten Wert. Gasbrenner starten auf diese Weise gedämpft. Nach Schließen des Magnetventils wird das Gas sicher abgesperrt. Der Startgasdruck kann eingestellt werden. Nach ca. 3 bis 10 s Haltezeit erfolgt

ein gedämpfter Druckanstieg von p_s auf p_a (Fig. 7).

Für die Reproduzierbarkeit des Startgasdruckes ist zwischen zwei Schaltungen eine Wartezeit von min. 30 s erforderlich.

Technische Daten

Eingangsdruk p_e : max. 100 mbar.
 Startgasdruck p_s : 2,5 bis 10 mbar.
 Ausgangsdruck p_a : 5 bis 50 mbar, werkseitige Einstellung: ca. 10 mbar.
 Druckregler entsprechend EN 88, Klasse A sowie DIN 3380, RG10.



Governor with solenoid valve GVD..ML

For safeguarding and governing the gas pressure in burner lines.

Function: when the solenoid valve opens, the outlet pressure increases in two steps to the set value. Gas burners start undamped in this manner. After the solenoid valve closes, the gas is shut off reliably.

The start gas pressure can be set. After approx. 3 to 10 s holding time, the pres-

sure increases damped from p_s to p_a (Fig. 7).

A waiting time of min. 30 s is required between two switching operations in order to achieve reproducibility of the start gas pressure.

Technical data

Inlet pressure p_e : max. 100 mbar.
 Start gas pressure p_s : 2.5 to 10 mbar.
 Outlet pressure p_a : 5 to 50 mbar, works setting: approx. 10 mbar.
 Governor to EN 88, class A and DIN 3380, RG 10.

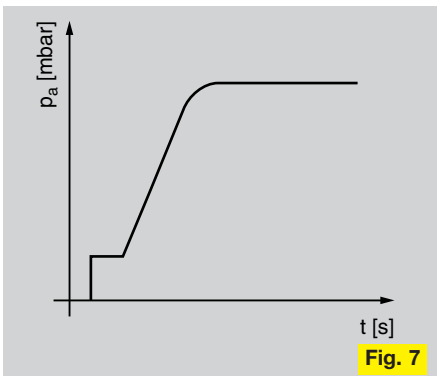


Fig. 7

Régulateur de pression avec électrovanne GVD..ML

Pour la protection et la régulation de la pression du gaz dans les lignes de brûleur.

Fonctionnement: Après ouverture de l'électrovanne, la pression de sortie s'élève en deux paliers pour atteindre la valeur réglée. De cette façon, les brûleurs gaz démarrent avec amortissement. Après fermeture de l'électrovanne, le gaz est arrêté en toute sécurité.

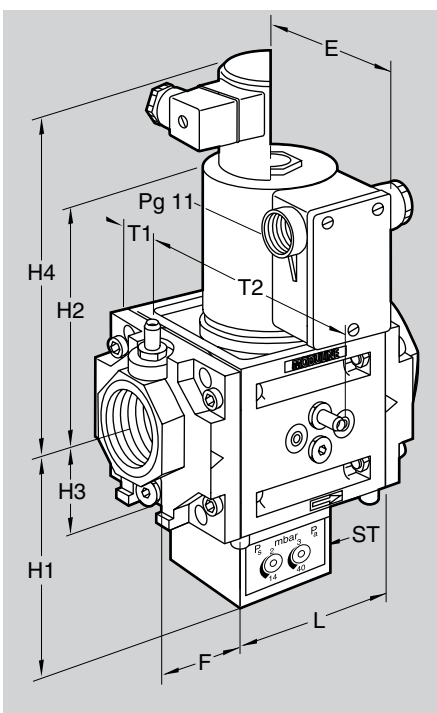
On peut régler la pression de gaz de démarrage. Après un temps de maintien

d'environ 3 à 10 s, se produit une élévation amortie de la pression de p_s à p_a (Fig. 7).

Pour la reproductibilité de la pression du gaz de démarrage, il faut respecter un temps d'attente de 30 s au minimum entre deux commutations.

Données techniques

Pression d'entrée p_e : max. 100 mbars.
 Pression de gaz de démarrage p_s : 2,5 à 10 mbars.
 Pression de sortie p_a : 5 à 50 mbars, réglage d'usine: environ 10 mbars.
 Régulateur conforme à NE 88, classe A, ainsi que DIN 3380, RG 10.



Typ Type	DN	Anschlußflansch Flange Raccord	Baumaße Dimensions								k_{vs} m ³ /h	P		Gewicht Weight Poids	
			L mm	H1 mm	H2 mm	H3 mm	H4 mm	T1 mm	T2 mm	E mm		F mm	220 V 110 V 24 V VA/W		240 V VA/W
GVD 115/12..	12	Rp 3/8, 1/2, 3/4, 1	60	78	109	30	162	35	49	56	25	2,4	32	38	1,5
GVD 115..	15	Rp 3/8, 1/2, 3/4, 1	60	78	109	30	162	35	49	56	25	5,5	32	38	1,5
GVD 125..	25	Rp 3/8, 1/2, 3/4, 1	60	78	109	30	162	35	49	61	25	9	36	42	1,9
GVD 232..	32	Rp 1, 1 1/2	96	118	134	47	185	51	65	66	34	20	36	42	3,3
GVD 350..	50	Rp 1 1/2, 2	130	153	230	62	285	70	84	82	42	39	73	86	7,3



GVN

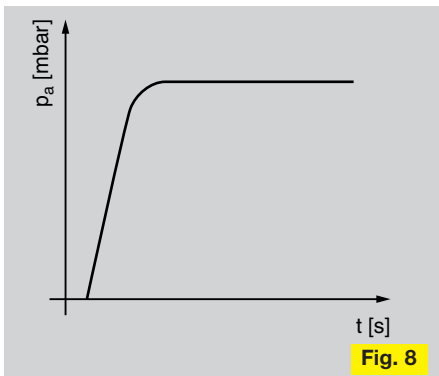
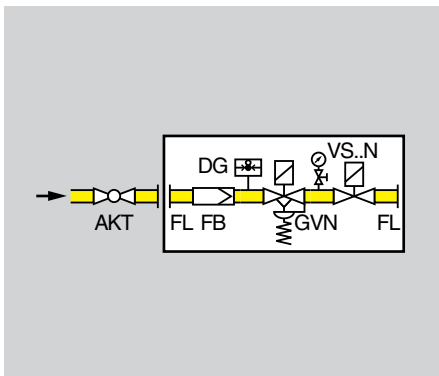
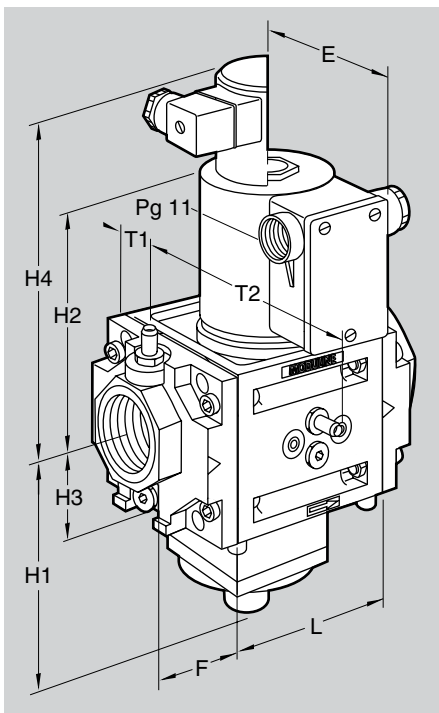


Fig. 8



Nulldruckregler mit Magnetventil GVN..ML

Zur Sicherung und Regelung des Gasdruckes in Gasregelstrecken für Gasmotoren.

Funktion: Nach Öffnen des Magnetventils hält der Druckregler den eingestellten Ausgangsdruck konstant (Fig. 8). Nach dem Schließen sperrt das Magnetventil das Gas sicher ab.

Als Korrekturgröße kann der Luftansaugdruck auf den Regler angeschaltet werden.

Technische Daten

Eingangsdruck: max. 100 mbar.
Ausgangsdruck: -10 ... 10 mbar
Anschluß der Impulsleitung: Klemmringverschraubung für Rohr 6 x 1 mm.

Zero-pressure governor with solenoid valve GVN..ML

For safeguarding and controlling the gas pressure in gas control systems for gas engines.

Function: The governor maintains the set outlet pressure constant after opening the solenoid valve (Fig. 8). When closed, the solenoid valve shuts off the gas supply

securely. The air suction pressure line can be connected to the governor as corrective variable.

Technical data

Inlet pressure: max. 100 mbar.
Outlet pressure: -10 ... 10 mbar
Impulse line connection: compression fitting for 6 x 1 tube.

Régulateur à zéro avec électrovanne GVN..ML

Pour la sécurité et la régulation de pression gaz dans les lignes de régulation du gaz des moteurs à gaz.

Fonctionnement: Après l'ouverture de l'électrovanne, le régulateur de pression maintient la pression de sortie réglée constante (Fig. 8). Après sa fermeture, l'électrovanne arrête le débit de gaz avec sécu-

rité. Comme valeur corrective la ligne de pression de succion air peut être connectée au régulateur.

Caractéristiques techniques

Pression d'entrée: max. 100 mbars.
Pression de sortie: -10 ... 10 mbars
Connexion de la ligne d'impulsion: connexion par anneau de serrage pour tube 6 x 1.

Typ Type	DN	Anschlußflansch Flange Raccord	Baumaße Dimensions								kvs	P		Gewicht Weight Poids	
			L mm	H1 mm	H2 mm	H3 mm	H4 mm	T1 mm	T2 mm	E mm		F mm	220 V 110 V 24 V VA/W		240 V VA/W
GVN 115/12..	12	Rp 3/8, 1/2, 3/4, 1	60	99	109	30	162	35	49	56	25	2,4	32	38	1,5
GVN 115..	15	Rp 3/8, 1/2, 3/4, 1	60	99	109	30	162	35	49	56	25	5,5	32	38	1,5
GVN 125..	25	Rp 3/8, 1/2, 3/4, 1	60	99	109	30	162	35	49	61	25	9	36	42	1,9
GVN 232..	32	Rp 1, 1 1/2	96	139	134	47	185	51	65	66	34	20	36	42	3,3
GVN 350..	15	Rp 1 1/2, 2	130	174	230	62	285	70	84	82	42	39	73	86	7,3



Druckregler mit Magnetventil GVE..ML

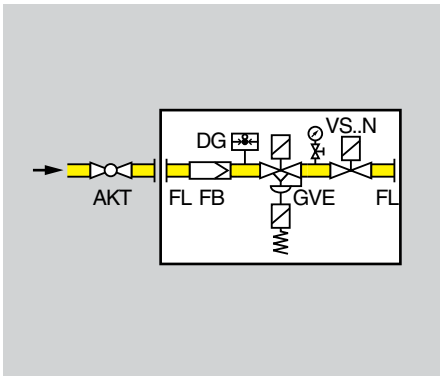
Zur Sicherung und Regelung des Gasdruckes und zur Leistungsverstellung in Brennerstrecken. Auch zur Lambdaregung einsetzbar.

Funktion: Nach Öffnen des Magnetventils kann der Sollwert elektrisch eingestellt werden. Der Ausgangsdruck wird entsprechend konstant gehalten.

Nach dem Schließen sperrt das Magnetventil das Gas sicher ab.

Technische Daten

Eingangsdruck: max. 100 mbar.
 Steuersignal: 0(4) ... 20 mA
 Ausgangsdruck: 2 ... 15 mbar
 Einstellbereich bei Kleinlast: -5 bis +5 mbar.



Governor with solenoid valve GVE..ML

For safeguarding and controlling the gas pressure in and adjusting the output of burners lines; can also be used for lambda control.

Function: The set-point can be adjusted electrically after opening the solenoid valve. The outlet pressure is maintained

constant. When closed, the solenoid valve shuts off the gas supply securely.

Technical data

Inlet pressure: max. 100 mbar.
 Control signal: 0(4) ... 20 mA
 Outlet pressure: 2 ... 15 mbar
 Adjusting range with low fire: -5 to +5 mbar.

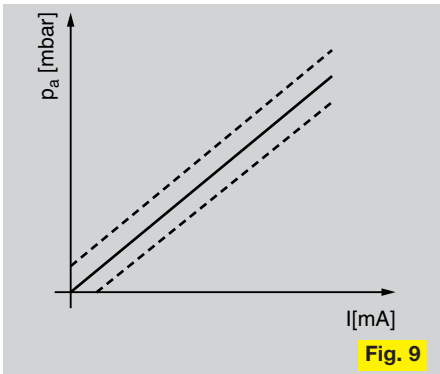
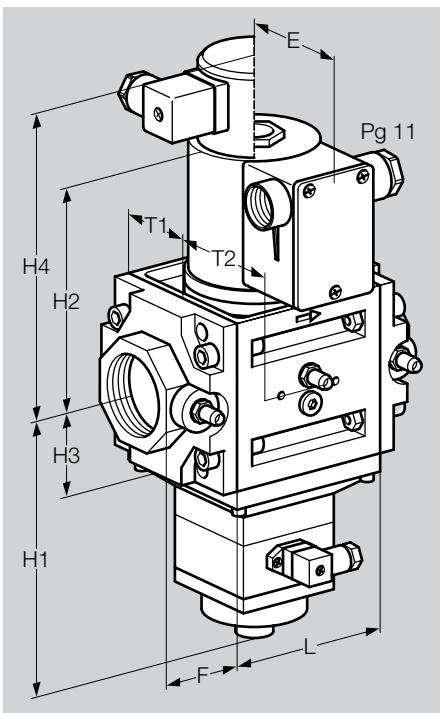


Fig. 9



Régulateur de pression avec électrovanne GVE..ML

Pour la sécurité et la régulation de pression gaz et l'ajustement de puissance dans les lignes de brûleurs; application possible pour l'ajustement lambda.

Fonctionnement: Après l'ouverture de l'électrovanne, la valeur de consigne peut être réglée électriquement. La pression

de sortie est donc maintenue constante. Après sa fermeture, l'électrovanne arrête le débit de gaz avec sécurité.

Caractéristiques techniques

Pression d'entrée: max. 100 mbars.
 Signal de commande: 0(4) ... 20 mA
 Pression de sortie: 2 ... 15 mbars
 Plage de réglage avec débit minimum: -5 à +5 mbars.

Type Type	DN	Anschlußflansch Flange Raccord	Baumaße Dimensions										k _{vs} m ³ /h	P		Gewicht Weight Poids kg
			L mm	H1 mm	H2 mm	H3 mm	H4 mm	T1 mm	T2 mm	E mm	F mm	220 V 110 V 24 V VA/W		240 V VA/W		
GVE 115/12..	12	Rp 3/8, 1/2, 3/4, 1	60	113	109	30	162	35	49	56	25	2,4	32	38	1,8	
GVE 115..	15	Rp 3/8, 1/2, 3/4, 1	60	113	109	30	162	35	49	56	25	5,5	32	38	1,8	
GVE 125..	25	Rp 3/8, 1/2, 3/4, 1	60	113	109	30	162	35	49	61	25	9	36	42	2,2	
GVE 232..	32	Rp 1, 1 1/2	96	153	134	47	185	51	65	66	34	20	36	42	3,6	
GVE 350..	50	Rp 1 1/2, 2	130	193	230	62	285	70	84	82	42	39	73	86	7,7	



GVI

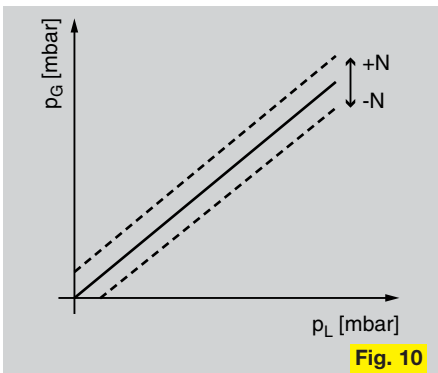
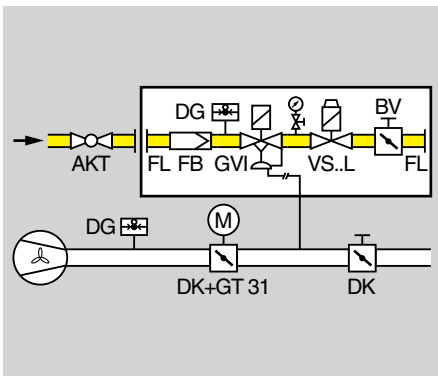
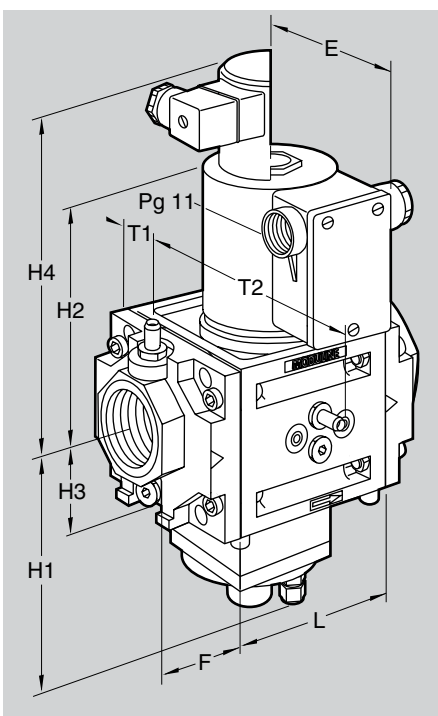


Fig. 10



Gleichdruckregler mit Magnetventil GVI..ML

Zur Absicherung von stufenlos geregelten Brennern mit pneumatischem Verbund zwischen Gas und Luft.

Funktion: Nach Öffnen des Magnetventils hält der Druckregler den Gasausgangsdruck abhängig vom Luftsteuerdruck konstant (Fig. 10). Im Kleinlastbereich kann das Gas/Luftgemisch durch Justieren der Reglerfeder verändert werden. Das Einstellen der Vollast erfolgt über Drosseln

am Brenner.

Technische Daten

Eingangsdruck p_e : max. 200 (100)mbar.
 Luftsteuerdruck p_L : 0,5 bis 120 (90) mbar.
 Ausgangsdruck p_G : 0,2 bis 120 (90) mbar.
 Einstellbereich bei Kleinlast:
 -3 bis +8 mbar.
 Übersetzungsverhältnis: 1:1.
 Der Eingangsdruck muß immer höher als der Luftsteuerdruck sein.
 Anschluß der Impulsleitung: Klemmringverschraubung für Rohr 6 x 1 mm.

Air/gas ratio control with solenoid valve GVI..ML

For safeguarding steplessly controlled burners with pneumatic link between gas and air.

Function: when the solenoid valve opens, the governor maintains the gas outlet pressure constant dependent on the air control pressure (Fig. 10). In the minimum flow range, the gas-air mixture can be varied by adjusting the governor spring. High fire is set by means of restrictors

on the burner.

Technical data

Inlet pressure p_e : max. 200 (100) mbar.
 Air control pressure p_L : 0.5 to 120 (90) mbar.
 Outlet pressure p_G : 0.2 to 120 (90) mbar.
 Range of adjustment at minimum flow:
 -3 to +8 mbar.
 Transmission ratio: 1:1.
 The inlet pressure must always be higher than the air control pressure.
 Connection of the impulse line: compression fitting for pipe 6 x 1 mm.

Régulateur de proportion avec électrovanne GVI..ML

Pour la protection de brûleurs à régulation continue avec liaison pneumatique entre gaz et air.

Fonctionnement: Après ouverture de l'électrovanne, le régulateur de pression maintient la pression de sortie du gaz constante en fonction de la pression de commande d'air (Fig. 10). Dans la plage de débit mini, le mélange gaz-air peut être modifié par réglage du ressort du régulateur. Le réglage du débit maxi s'effectue au moyen d'étranglements sur le brûleur.

Données techniques

Pression d'entrée p_e : max. 200 (100) mbars.
 Pression de commande d'air p_L : 0,5 à 120 (90) mbars.
 Pression de sortie p_G : 0,2 à 120 (90) mbars.
 Plage de réglage à débit mini: -3 à +8 mbars.
 Rapport de transformation: 1:1.
 La pression d'entrée doit toujours être supérieure à la pression de commande d'air.
 Raccordement de la ligne d'impulsions: filetage de la bague de serrage pour tubes 6 x 1 mm.

Typ Type	DN	Anschlußflansch Flange Raccord	Baumaße Dimensions								kvs	P		Gewicht Weight Poids	
			L mm	H1 mm	H2 mm	H3 mm	H4 mm	T1 mm	T2 mm	E mm		F mm	220 V 110 V 24 V VA/W		240 V VA/W
GVI 115/12..	12	Rp 3/8, 1/2, 3/4, 1	60	99	109	30	162	35	49	56	25	2,4	32	38	1,5
GVI 115..	15	Rp 3/8, 1/2, 3/4, 1	60	99	109	30	162	35	49	56	25	5,5	32	38	1,5
GVI 125..	25	Rp 3/8, 1/2, 3/4, 1	60	99	109	30	162	35	49	61	25	9	36	42	1,9
GVI 232..	32	Rp 1, 1 1/2	96	139	134	47	185	51	65	66	34	20	36	42	3,3
GVI 350..	50	Rp 1 1/2, 2	130	174	230	62	285	70	84	82	42	39	73	86	7,3



GVIB

Gleichdruckregler mit Magnetventil GVIB..ML

Zur Absicherung von impulsregulierten Brennern mit pneumatischem Verbund zwischen Gas und Luft.

Funktion: Für die Kleinlast wird nur das Gasmagnetventil geöffnet. Die minimale Gas- und Luftmenge gelangen über zwei Bypässe zum Brenner. Der Bypass am GVIB (auf Wunsch mit fester Düse) ist einstellbar. Bei Wärmeanforderung wird das Luftstellglied geöffnet. Über die

Impulsleitung bewirkt der steigende Luftsteuerdruck am Gleichdruckregler einen proportionalen Gasausgangsdruck (Fig. 11).

Technische Daten

Eingangsdruck p_e : max. 200 (100) mbar.
 Luftsteuerdruck p_L : 0,5 bis 120 (90) mbar.
 Ausgangsdruck p_G : 0,2 bis 120 (90) mbar.
 Übersetzungsverhältnis: 1:1.
 Anschluß der Impulsleitung: Klemmringverschraubung für Rohr 6 x 1 mm.

Air/gas ratio control with solenoid valve GVIB..ML

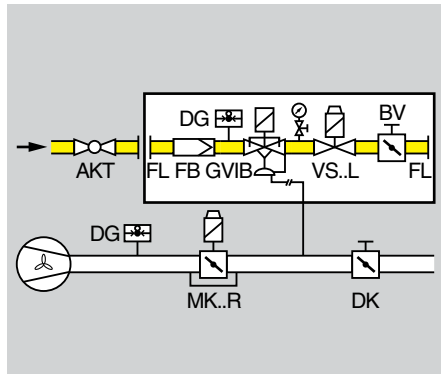
For safeguarding impulse-controlled burners with pneumatic link between gas and air.

Function: only the solenoid valve for gas is opened for minimum flow. The minimum gas and air quantities are supplied to the burner via two bypasses. The bypass on the GVIB (non-adjustable nozzle on request) is adjustable. When heat demand occurs, the air valve is open-

ned. The increasing air control pressure on the air/gas ratio control results in a proportional gas outlet pressure (Fig. 11) via the impulse line.

Technical data

Inlet pressure p_e : max. 200 (100) mbar.
 Air control pressure p_L : 0.5 to 120 (90) mbar.
 Outlet pressure p_G : 0.2 to 120 (90) mbar.
 Transmission ratio: 1:1.
 Connection of the impulse line: compression fitting for pipe 6 x 1 mm.



Régulateur de proportion avec électrovanne GVIB..ML

Pour la protection de brûleurs à régulation par impulsions avec liaison pneumatique entre gaz et air.

Fonctionnement: Pour le débit minimum, on n'ouvre que l'électrovanne à gaz. Les débits mini de gaz et d'air parviennent aux brûleurs par deux bypasses. Le bypass du GVIB (sur demande avec orifice à débit constant) est réglable. En cas de besoin de chaleur, la vanne de réglage air s'ouvre. La pression de com-

mande d'air croissante présente sur le régulateur de proportion détermine, par la ligne d'impulsions, une pression de sortie de gaz proportionnelle (Fig. 11).

Données techniques

Pression d'entrée p_e : max. 200 (100) mbars.
 Pression de commande d'air p_L : 0,5 à 120 (90) mbars.
 Pression de sortie p_G : 0,2 à 120 (90) mbars.
 Rapport de transformation: 1:1.
 Raccord de la ligne d'impulsions: filetage de bague de serrage pour tubes 6 x 1 mm.

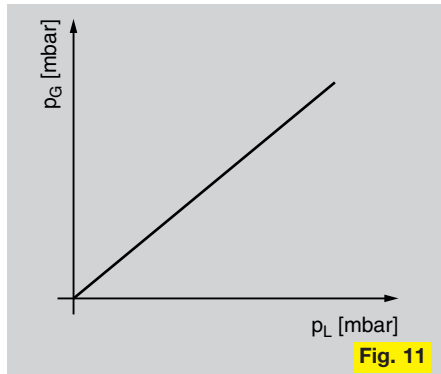
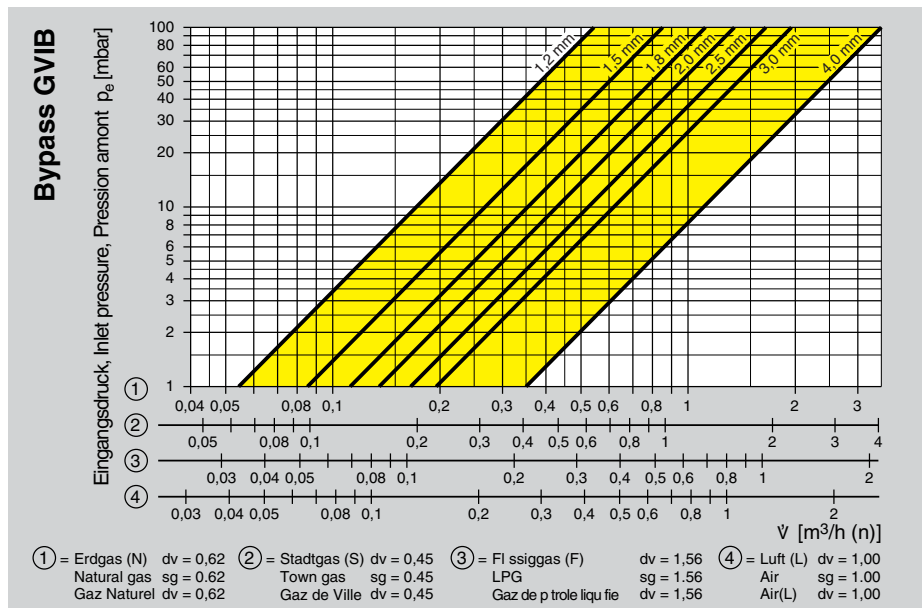
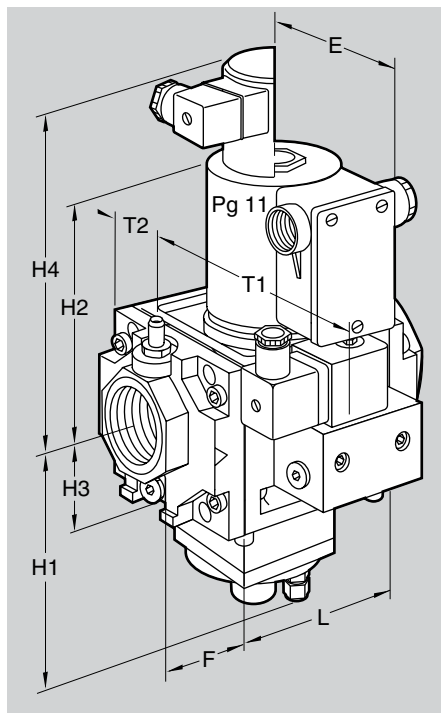


Fig. 11



Typ Type	DN	Anschlußflansch Flange Raccord	Baumaße Dimensions								k_{vs}	P		Gewicht Weight Poids	
			L mm	H1 mm	H2 mm	H3 mm	H4 mm	T1 mm	T2 mm	E mm		F mm	220 V 110 V 24 V VAW		240 V VAW
GVIB 115/12..	12	Rp 3/8, 1/2, 3/4, 1	60	99	109	30	162	60	49	56	25	2,4	36	42	1,8
GVIB 115..	15	Rp 3/8, 1/2, 3/4, 1	60	99	109	30	162	60	49	56	25	5,5	36	42	1,8
GVIB 125..	25	Rp 3/8, 1/2, 3/4, 1	60	99	109	30	162	60	49	61	25	9	40	46	2,2
GVIB 232..	32	Rp 1, 1 1/2	96	139	134	47	185	78	65	66	34	20	40	46	3,7
GVIB 350..	50	Rp 1 1/2, 2	130	174	230	62	285	70	84	82	42	39	73	86	7,3

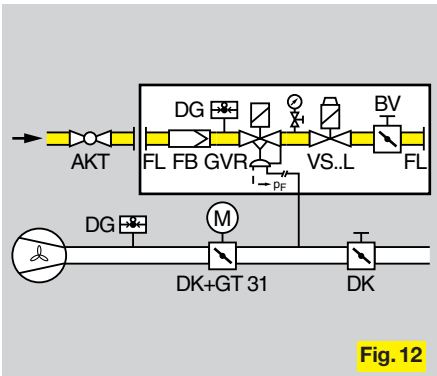


Verhältnisdruckregler mit Magnetventil GVR..ML

Zur Absicherung von stufenlos geregelten Brennern mit pneumatischem Verbund zwischen Gas und Luft. Einstellbares Übersetzungsverhältnis zur Steuerung eines hohen Gasausgangsdruckes mit niedrigem Luftdruck.

Funktion: Nach Öffnen des Magnetventils wird der Gasausgangsdruck geregelt. Dieser folgt dem Luftsteuerdruck. Das

Verhältnis V zwischen Gas- und Luftdruck ist einstellbar, um mit einem niedrigen Luftsteuerdruck p_L einen hohen Gasausgangsdruck p_G zu erreichen. Der Feuer-raumdruck p_F kann korrigierend aufgeschaltet werden (Fig. 12). Im Kleinlastbereich des Brenners wird das Gas/Luftgemisch durch Justieren der Einstellschraube N eingestellt. Bei Vollast wird das Übersetzungsverhältnis mit der Einstellschraube V so verändert, daß die gewünschten Abgasanalysewerte erzielt werden (Fig. 13). ►

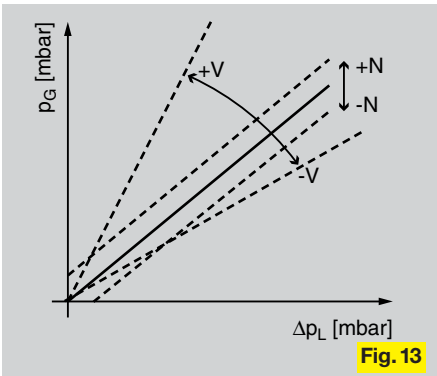


Variable air/gas ratio control with solenoid valve GVR..ML

For safeguarding steplessly controlled burners with pneumatic link between gas and air. Adjustable transmission ratio for control of a high gas outlet pressure with low air pressure.

Function: when the solenoid valve opens, the gas outlet pressure is controlled. The gas outlet pressure follows

the air control pressure. The ratio V between gas and air pressure is adjustable in order to achieve a high gas outlet pressure p_G with a low air control pressure p_L . Corrective feedforward control (Fig. 12) is available for the combustion chamber pressure p_F . In the min.-flow range of the burner, the gas-air mixture is set by adjusting the setscrew N . At high fire, the transmission ratio is adjusted with the set-screw V so that the required flue gas analysis values are achieved (Fig. 13). ►



Régulateur de proportion variable avec électrovanne GVR..ML

Pour la protection de brûleurs à régulation continue avec liaison pneumatique entre gaz et air. Rapport de transformation réglable pour la commande d'une haute pression de sortie du gaz avec une faible pression d'air.

Fonctionnement: Après ouverture de l'électrovanne, la pression de sortie du gaz est réglée. Cette pression suit la

pression de commande d'air. Le rapport V entre les pressions de gaz et d'air est réglable pour permettre d'obtenir une haute pression de sortie de gaz p_G avec une basse pression de commande d'air p_L . la pression du foyer p_F peut être élevée en correction (Fig. 12). Dans la plage des débits mini du brûleur, le mélange gaz-air est réglé par action sur la vis de réglage N . Au débit maximum, on modifie le rapport de transformation à l'aide de la vis de réglage V pour obtenir les valeurs désirées d'analyse des gaz d'échappement (Fig. 13). ►

Technische Daten

Eingangsdruck p_e : max. 100 mbar.
 Luftsteuerdruck p_L : 0,4 bis 30 mbar.
 Ausgangsdruck p_G : 0,4 bis 50 mbar.
 zulässiger Feuerraumdruck p_F :
 -2 bis +20 mbar.
 Einstellbereich Kleinlast N:
 -1,5 .. +1,5 mbar.
 Übersetzungsverhältnis:
 $V = p_G/p_L = 0,7:1$ bis $7:1$.
 Ausgangsdruck ohne Anschluß des Feuerraumdruckes $p_G = V \cdot p_L + N$.
 Ausgangsdruck mit Anschluß des Feuer-

raumdruckes $(p_G - p_F) = V \cdot (p_L - p_F) + N$.

Projektierungshinweis: Rohrdurchmesser für Impulsleitungen p_L und $p_F > 2$ mm. Damit der Druckregler bei Lastwechsel schnell genug reagieren kann, sollte die Impulsleitung für p_L möglichst kurz sein. Die Impulsleitung für den Feuerraumdruck p_F muß so verlegt werden, daß kein Kondensat in den Druckregler gelangen kann, sondern in den Feuerraum zurückfließt.

Technical data

Inlet pressure p_e : max. 100 mbar.
 Air control pressure p_L : 0.4 to 30 mbar.
 Outlet pressure p_G : 0.4 to 50 mbar.
 Permitted combustion chamber pressure p_F : -2 to +20 mbar.
 Range of adjustment min. flow N:
 -1.5 to +1.5 mbar.
 Transmission ratio
 $V = p_G/p_L = 0.7:1$ to $7:1$.
 Outlet pressure without connection of the combustion chamber pressure
 $p_G = V \cdot p_L + N$.
 Outlet pressure with connection of the

combustion chamber pressure
 $(p_G - p_F) = V \cdot (p_L - p_F) + N$.

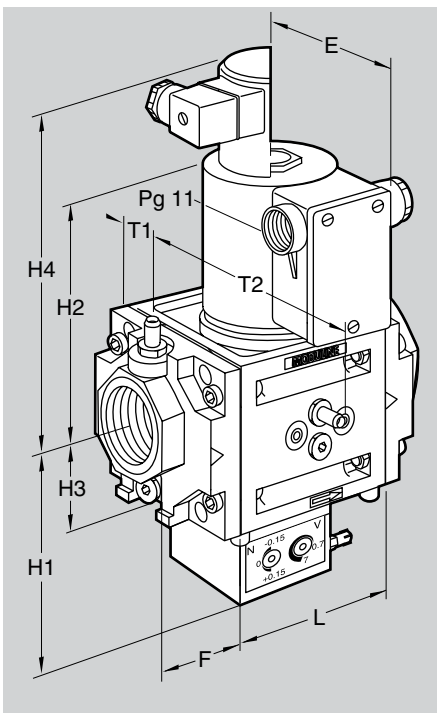
Note on planning: pipe inside diameter for impulse lines p_L and $p_F > 2$ mm. In order for the governor to respond quickly enough in the case of a load change, the impulse line for p_L should be as short as possible. The impulse line for the combustion chamber pressure p_F must be laid so as to prevent condensate reaching the governor and so that the condensate flows back into the combustion chamber.

Données techniques

Pression d'entrée p_e : max. 100 mbars.
 Pression de commande d'air p_L :
 0,4 à 30 mbars.
 Pression de sortie p_G : 0,4 à 50 mbars.
 Pression admissible dans le foyer p_F :
 -2 à +20 mbars.
 Plage de réglage débit minimum N:
 -1,5 à +1,5 mbars.
 Rapport de transformation
 $V = p_G/p_L = 0,7:1$ à $7:1$.
 Pression de sortie sans raccordement de la pression du foyer $p_G = V \cdot p_L + N$.

Pression de sortie avec raccordement de la pression du foyer
 $(p_G - p_F) = V \cdot (p_L - p_F) + N$.

Instructions pour l'étude: Diamètre intérieur pour lignes d'impulsions p_L et $p_F > 2$ mm. Maintenir la ligne d'impulsions pour p_L aussi courte que possible afin que le régulateur puisse réagir assez vite aux variations du débit. La ligne d'impulsions pour la pression du foyer p_F doit être posée de manière que les condensats ne puissent pas atteindre le régulateur mais qu'ils refluent vers le foyer.



Typ Type	DN	Anschlußflansch Flange Raccord	Baumaße Dimensions										k_{vs} m³/h	P		Gewicht Weight Poids kg
			L mm	H1 mm	H2 mm	H3 mm	H4 mm	T1 mm	T2 mm	E mm	F mm	220 V 110 V 24 V VA/W		240 V VA/W		
GVR 115/12..	12	Rp 3/8, 1/2, 3/4, 1	60	78	109	30	162	35	49	56	25	2,4	32	38	1,6	
GVR 115..	15	Rp 3/8, 1/2, 3/4, 1	60	78	109	30	162	35	49	56	25	5,5	32	38	1,6	
GVR 125..	25	Rp 3/8, 1/2, 3/4, 1	60	78	109	30	162	35	49	61	25	9	36	42	1,9	
GVR 232..	32	Rp 1, 1 1/2	96	118	134	47	185	51	65	66	34	20	36	42	3,4	
GVR 350..	50	Rp 1 1/2, 2	130	153	230	62	285	70	84	82	42	39	73	86	7,4	



GVRH

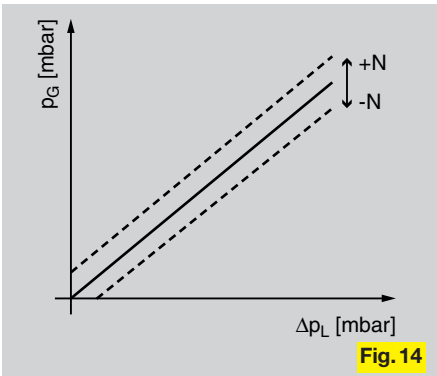
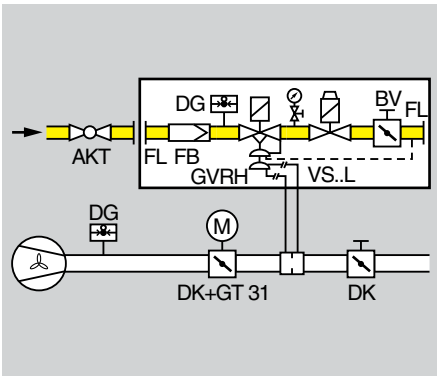
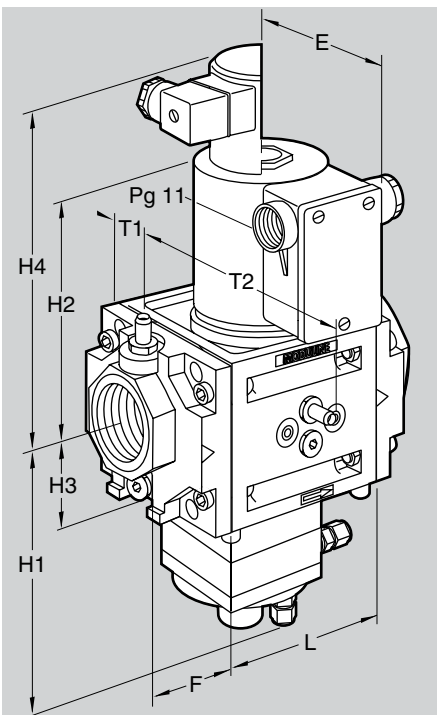


Fig. 14



Verhältnisdruckregler mit Magnetventil GVRH..ML

Zur Absicherung von stufenlos geregelten Rekuperatorbrennern mit pneumatischem Verbund zwischen Gas und Luft, sowie Einsatz in Anlagen, in denen sich die Druckverhältnisse im Brenner und im Feuerraum bei Leistungsänderungen nicht linear ändern.

Funktion: Nach Öffnen des Magnetventils wird der Gasvolumenstrom geregelt. Dieser folgt dem Luftdifferenzdruck, der an einer Meßblende gemessen wird. Das Verhältnis zwischen Gasmenge und Luftmenge bleibt konstant. Im Kleinlastbereich ist es vielfach erforderlich, daß aufgrund der kleineren Mischenergie mit

etwas Luftüberschuß gefahren wird, um das Gas optimal zu verbrennen. Diese Einstellung erfolgt mit Hilfe der Reglerfeder (Fig. 14). Das Differenzdruckverhältnis zwischen Gas und Luft beträgt 1:1.

Technische Daten

- Eingangsdruck p_e : max. 200 mbar.
- Luftsteuerdruck p_{L+} : 0,2 bis 100 mbar.
- Luftsteuerdruck p_{L-} : 0,2 bis 100 mbar.
- Differenzdruck Luft ($p_{L+} - p_{L-}$): 0,3 bis 30 mbar.
- Differenzdruck Gas ($p_{G+} - p_{G-}$): GVRH..F1: 0,3 bis 30 mbar.
- Einstellbereich Kleinlast N: -5 bis +5 mbar.
- Anschluss der Impulsleitungen: Klemmringverschraubung für Rohr 6 x 1 mm.

Variable air/gas ratio control with solenoid valve GVRH..ML

For safeguarding steplessly controlled recuperative burners with pneumatic link between gas and air and for use in systems in which the pressure ratios in the burner and combustion chamber do not change in linear fashion when subject to power variations.

Function: when the solenoid valve opens, the gas flow rate is controlled. The gas flow rate follows the differential air pressure which is measured at a measuring orifice. The ratio between gas quantity and air quantity remains constant. In the min.-flow range, it is necessary, in many cases, to operate with slightly excess air owing to the lower mixing ener-

gy in order to achieve optimum combustion of the gas. This setting is performed with the aid of the governor spring (Fig.14). The differential pressure ratio between gas and air is 1:1.

Technical data

- Inlet pressure p_e : max. 200 mbar.
- Air control pressure p_{L+} : 0.2 to 100 mbar.
- Air control pressure p_{L-} : 0.2 to 100 mbar.
- Differential pressure air ($p_{L+} - p_{L-}$): 0.3 to 30 mbar.
- Differential pressure gas ($p_{G+} - p_{G-}$): GVRH..F1: 0.3 to 30 mbar.
- Range of adjustment min. flow N: -5 to +5 mbar.
- Connection of the impulse lines: compression fitting for pipe 6 x 1 mm.

Régulateur de proportion variable avec électrovanne GVRH..ML

Pour la protection de brûleurs à récupérateur à régulation continue, avec liaison pneumatique entre le gaz et l'air et pour l'utilisation dans les installations où les rapports des pressions du brûleur et du foyer varient de façon non linéaire en présence de variations de puissance.

Fonctionnement: Après ouverture de l'électrovanne, le débit de gaz est régulé. Ce débit suit la pression différentielle d'air qui est mesurée sur un diaphragme de mesure. Le rapport entre le débit de gaz et le débit d'air reste constant. Dans la plage des débits mini, il est fréquemment nécessaire de travailler avec un léger excès d'air, en raison de la faible énergie disponible pour le mélangeage, afin d'ob-

tenir une combustion optimale du gaz. Ce réglage s'effectue à l'aide du ressort du régulateur (Fig. 14). Le rapport de la pression différentielle entre le gaz et l'air est de 1/1.

Données techniques

- Pression d'entrée p_e : max. 200 mbars
- Pression de commande d'air p_{L+} : 0,2 à 100 mbars.
- Pression de commande d'air p_{L-} : 0,2 à 100 mbars.
- Pression différentielle air ($p_{L+} - p_{L-}$): 0,3 à 30 mbars.
- Pression différentielle gaz ($p_{G+} - p_{G-}$): GVRH..F1: 0,3 à 30 mbars.
- Plage de réglage débit mini N: -5 à +5 mbars
- Raccordement des lignes d'impulsions: filetage de la bague de serrage pour tube 6 x 1 mm.

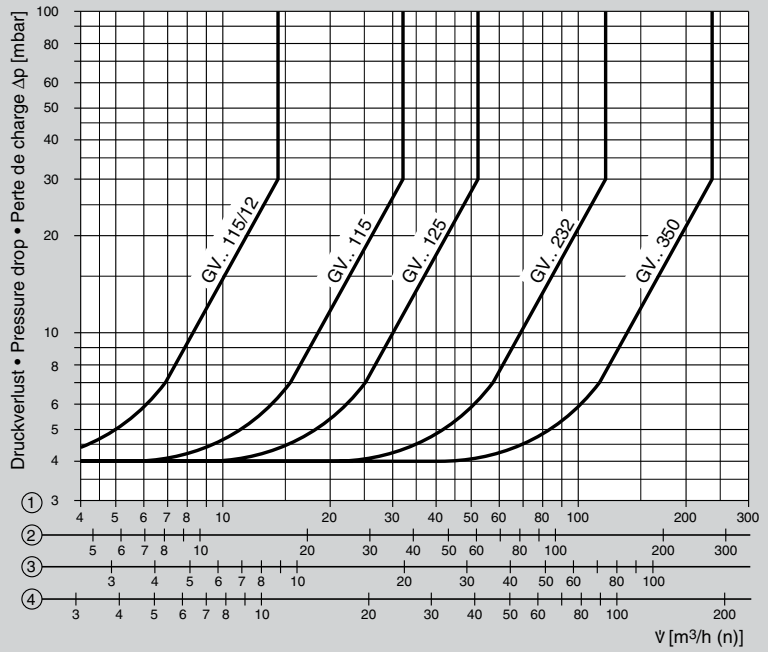
Type Type	DN	Anschlußflansch Flange Raccord	Baumaße Dimensions										kvs m³/h	P		Gewicht Weight Poids kg
			L	H1	H2	H3	H4	T1	T2	E	F	220 V 110 V 24 V VAW		240 V VAW		
GVRH 115/12..	15	Rp 3/8, 1/2, 3/4, 1	60	111	109	30	162	35	49	56	25	2,4	32	38	1,7	
GVRH 115..	15	Rp 3/8, 1/2, 3/4, 1	60	111	109	30	162	35	49	56	25	5,5	32	38	1,7	
GVRH 125..	25	Rp 3/8, 1/2, 3/4, 1	60	111	109	30	162	35	49	61	25	9	36	42	2,0	
GVRH 232..	32	Rp 1, 1 1/2	96	151	134	47	185	51	65	66	34	20	36	42	3,5	
GVRH 350..	50	Rp 1 1/2, 2	130	186	230	62	285	70	84	82	42	39	67	75	7,5	

**Volumenstrom
Flow Rate
Caractéristiques de Débit**

Die Durchflußkennlinien wurden mit den angegebenen Flanschen ohne Sieb gemessen. Bei Kombination von zwei und mehr Armaturen verringert sich der Druckverlust jeder Einzelarmatur um ca. 5%.

The flow lines were measured with the indicated flanges without a strainer. When combining two or more fittings the pressure drop in each fitting is reduced by approx. 5%.

Les courbes caractéristiques de débit de passage ont été relevées avec les brides indiquées, sans tamis. Dans une combinaison de deux ou plus de deux appareils, la perte de charge de chaque appareil élémentaire diminue d'environ 5%.



① = Erdgas (N) dv = 0,62 Natural gas sg = 0,62 Gaz Naturel dv = 0,62
② = Stadtgas (S) dv = 0,45 Town gas sg = 0,45 Gaz de Ville dv = 0,45
③ = Flüssiggas (F) LPG dv = 1,56 sg = 1,56 Gaz de pétrole liquéfié dv = 1,56
④ = Luft (L) dv = 1,00 air sg = 1,00 Air(L) dv = 1,00

Typenschlüssel / Type code / Code de type

Typ/type	GVR 1 25 ML 01 A* T 6 G*	
Druckregler mit Magnetventil Governor with solenoid valve Régulateur de pression avec électrovanne	} GVS, GVD, GVE	
Nulldruckregler mit Magnetventil Zero pressure governor with solenoid valve Régulateur à zéro avec électrovanne		} GVN
Gleichdruckregler mit Magnetventil Air/gas ratio control with solenoid valve Régulateur de proportion avec électrovanne		
Verhältnisdruckregler mit Magnetventil Variable air/gas ratio control with solenoid valve Régulateur de proportion variable avec électrovanne	} GVR, GVRH	
Baugröße Size Taille		} 1, 2, 3
Nennweite Nominal size Diamètre nominal		
MODULINE System MODULINE system System MODULINE	} = ML	
Max. Eingangsdruck Maximale inlet pressure Pression d'entrée max.		} Pe 100 mbar = 01 200 mbar = 02
Regelverhältnis einstellbar Control ratio can be set Rapport de réglage réglable		
Netzspannung Mains voltage Tension de secteur	} 220/240 V~ = T 120 V~ = Q 24 V= = K	
Anschlußkasten mit Klemmen Terminal box with terminals Boîtier de raccordement avec bornes		} = 3... mit Normstecker ... with standard plug ... avec fiche standard } = 6
Meldeschalter Position indicator Indication de position		

Auswahl / Selection / Choix

- Standard
- Option
- nicht lieferbar / unavailable / non disponible

GVS, GVD, GVN, GVE, GVI, GVIB

	15/12	15	25	32	50	01	02	T	Q	K	3	6	S	G
GVS 1..	●	●	●	—	—	○	●	●	○	○	●	○	○	○
GVS 2..	—	—	—	●	—	○	●	●	○	○	●	○	○	○
GVS 3..	—	—	—	—	●	○	●	●	○	○	●	○	○	○
GVD 1..	●	●	●	—	—	●	—	●	○	○	●	○	○	○
GVD 2..	—	—	—	●	—	●	—	●	○	○	●	○	○	○
GVD 3..	—	—	—	—	●	●	—	●	○	○	●	○	○	○
GVN 1..	●	●	●	—	—	●	—	●	○	○	●	○	○	○
GVN 2..	—	—	—	●	—	●	—	●	○	○	●	○	○	○
GVN 3..	—	—	—	—	●	●	—	●	○	○	●	○	○	○
GVE 1..	●	●	●	—	—	●	—	●	○	○	●	○	○	○
GVE 2..	—	—	—	●	—	●	—	●	○	○	●	○	○	○
GVE 3..	—	—	—	—	●	●	—	●	○	○	●	○	○	○
GVI 1..	●	●	●	—	—	○	●	●	○	○	●	○	○	○
GVI 2..	—	—	—	●	—	○	●	●	○	○	●	○	○	○
GVI 3..	—	—	—	—	●	○	●	●	○	○	●	○	○	○
GVIB 1..	●	●	●	—	—	○	●	●	○	○	●	○	○	○
GVIB 2..	—	—	—	●	—	○	●	●	○	○	●	○	○	○
GVIB 3..	—	—	—	—	●	○	●	●	○	○	●	○	○	○

GVR, GVRH

	15/12	15	25	32	50	01	02	F1	A	T	Q	K	3	6	S	G
GVR 1..	●	●	●	—	—	●	—	—	●	●	○	○	●	○	○	○
GVR 2..	—	—	—	●	—	●	—	—	●	●	○	○	●	○	○	○
GVR 3..	—	—	—	—	●	●	—	—	●	●	○	○	●	○	○	○
GVRH 1..	●	●	●	—	—	—	●	—	●	●	○	○	●	○	○	○
GVRH 2..	—	—	—	●	—	—	●	—	●	●	○	○	●	○	○	○
GVRH 3..	—	—	—	—	●	—	●	—	●	●	○	○	●	○	○	○

* Wenn "ohne" entfällt dieser Buchstabe, d.h. der nächste rückt auf.
* When "without", this letter is dropped, i.e. the next one moves up.
* Si "sans", cette lettre est sans objet, c'est-à-dire que la suivante est appelée.

Technische Änderungen, die dem Fortschritt dienen, vorbehalten.
We reserve the right to make technical changes to improve our products without prior notice
Toutes les caractéristiques techniques sont sujettes à modification sans avis préalable.