

2-stufige Prozessventile
2-step process valves
Vannes à 2 étages

VP..ML, system gastechnik

MODULINE[®]





MODULINE®

2-stufige Prozessventile VP

- /// 2-stufige Prozessventile nach EN 161, ohne Nullabschluß
- /// Robuste Ausführung, lange Lebensdauer
- /// Flexible Anwendung durch **MODULINE®** Bauweise
- /// 2. Stufe schnell öffnend oder langsam öffnend mit einstellbarer 1. Stufe
- /// Für Taktbetrieb Groß/Klein geeignet
- /// EG-Baumuster geprüft und zertifiziert
- /// **CE**



MODULINE®

2-step process valves VP

- /// 2-step process valves in accordance with EN 161, without zero shut-off
- /// Robust design, long life
- /// Flexible range of application owing to **MODULINE®** design
- /// 2nd step quick-closing or slow-opening with adjustable 1st step
- /// Suitable for intermittent operation High/Low
- /// EC type-tested and certified
- /// **CE**



Anwendung

Prozessventil, ohne Nullabschluß, zur Steuerung der Gas- und Luftzufuhr, z.B. an Groß/Klein getakteten Gasbrennern und Gasgeräten, bei Mehrflammenüberwachung. Das modulare Bauprinzip der Durchflußkörper erlaubt die individuelle Zusammensetzung mit allen Komponenten des MODULINE-Programms. Damit lassen sich platzsparende Kompaktarmaturenstrecken aufbauen. Durch die Wahl verschiedener Flansche für die einzelnen Ventilbaugrößen ist die einfache Anpassung an unterschiedliche Rohrleitungen möglich. EG-Baumuster geprüft und zertifiziert nach Gasgeräterichtlinie (90/396/EWG) in Verbindung mit EN 161.

Application

Process valve, without zero shut-off, for control of the gas and air supply, e.g. on High/Low intermittent gas burners and gas devices with multi-flame control. The modular design principle of the flow body allows individual combination with all components of the MODULINE range. This makes it possible to configure space-saving valve systems. Selection of various flanges for the individual valve sizes makes it possible to easily adapt to various types of pipework. EC type-tested and certified in accordance with the Gas Appliance Directive (90/396/EEC) in conjunction with EN 161.

MODULINE®

Vannes à 2 étages VP

- /// Vannes à 2 étages selon EN 161, sans étanchéité totale
- /// Construction robuste et longue durée de vie
- /// Grande souplesse d'utilisation grâce à la **MODULINE®** construction
- /// 2^{ème} étage à ouverture rapide ou lente, avec réglage du 1^{er} étage
- /// Convient à un fonctionnement cyclique tout/peu
- /// Type CE contrôlé et certifié
- /// **CE**

Application

Vanne, sans étanchéité totale, pour le contrôle et la commande de l'amenée de gaz et d'air, par ex. aux brûleurs et aux appareils de gaz à fonctionnement cyclique tout/peu en surveillance multibrûleurs. Le principe de construction modulaire des organes permet un assemblage individualisé avec tous les composants de la gamme MODULINE. Il est ainsi possible de mettre en place des lignes compactes d'appareillages, sur un encombrement réduit. Le choix de différentes brides pour les diverses tailles de vannes permet une adaptation simple de ces dernières sur différentes tuyauteries. Conformité et certification selon la directive relative aux appareils de gaz (90/396/CEE) en association avec EN 161.



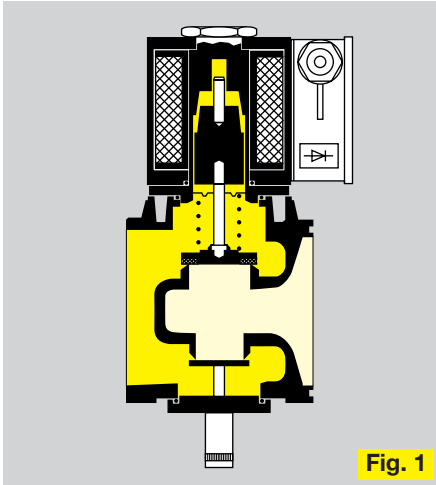


Fig. 1

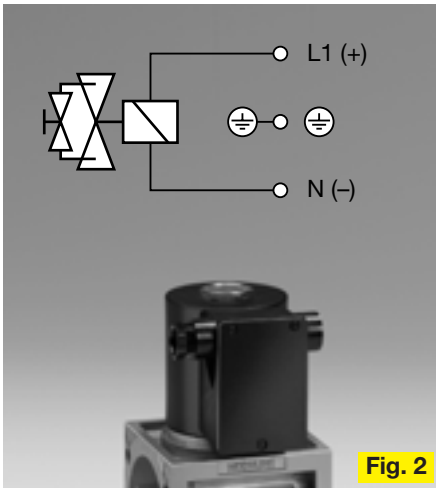


Fig. 2

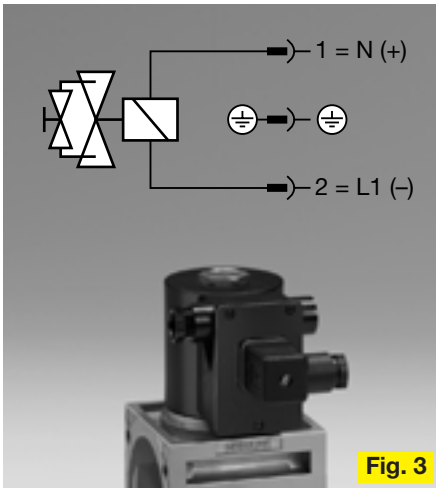


Fig. 3

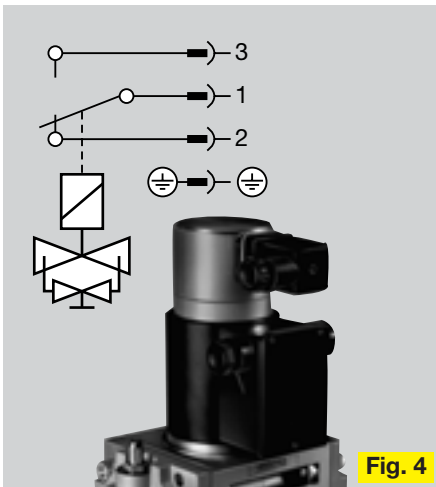


Fig. 4

Funktion

Das Prozessventil VP hat zwei parallele Durchgänge. Die 1. Stufe ist ständig offen. Sie kann über eine Schraube von unten eingestellt werden. Die 2. Stufe öffnet, wenn Spannung an den Antrieb gelegt wird. Beim VP..N öffnet sie schnell, beim VP..L langsam. Das Ventil kann nicht vollständig geschlossen werden. (Fig. 1)

Technische Daten

Gasart: Erdgas, Stadtgas, Flüssiggas (gasförmig) und Luft.
Biogas als Sonderausführung: VP..M.
Eingangsdruck p_e : max. 200 mbar.

Meßanschluß Rp 1/8 beidseitig verbunden mit dem Eingang.
Schließzeit: < 1 s
Schalthäufigkeit: beliebig
Umgebungstemperatur: -20° C bis +60° C
Ventilgehäuse: Aluminium
Ventiltellerdichtung: Perbunan, optional Viton (bei VP..V)
Anschlußflansche mit Innengewinde lieferbar: Rp nach ISO 7-1
Netzspannung:
220/240V~, -15/+10%, 50/60Hz
120V~, -15/+10%, 50/60Hz
24V=, -15/+10%, Gleichspannung
Schutzart: IP 54 nach IEC 529
Einschaltdauer: 100 %
Leistungsfaktor der Magnetspule: $\cos \varphi = 1$

Function

The process valve VP features two parallel gates. The 1st step is open constantly. It can be adjusted with a screw from below. The 2nd step opens when voltage is applied to the actuator. It opens quickly on the VP..N and opens slowly on the VP..L. The valve cannot be fully closed (Fig. 1).

Technical data

Type of gas: natural gas, town gas, LPG (gaseous) and air.
Special version available for biologically produced methane: VP..M.
Inlet pressure p_e : max. 200 mbar.

Metering tap Rp 1/8 connected to inlet at both ends.
Closing time: < 1 s
Switching frequency: any
Ambient temperature: -20°C to +60°C.
Valve housing: aluminium
Valve disc seal: Perbunan, optionally Viton (on VP..V)
Connection flanges available with internal thread: Rp in acc. with ISO 7-1
Supply voltage:
220/240V AC, -15/+10%, 50/60Hz
120V AC, -15/+10%, 50/60Hz
24V DC, -15/+10%, DC voltage
Protection: IP 54 to IEC 529
Duty cycle: 100 %
Rated factor of the solenoid coil: $\cos \varphi = 1$

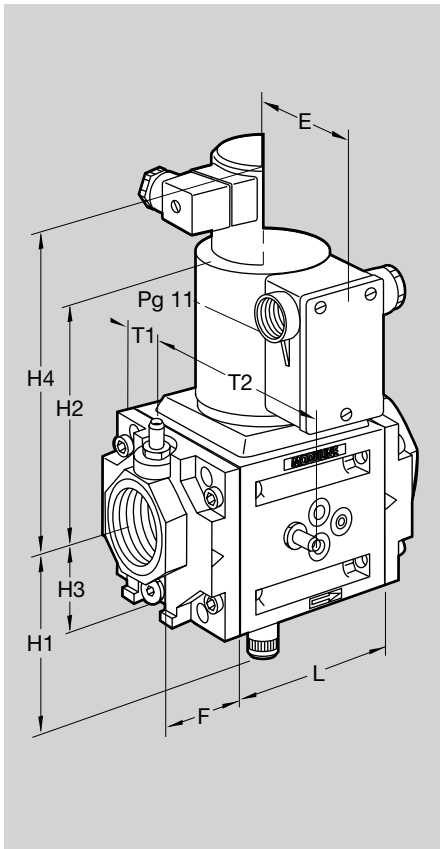
Fonctionnement

La vanne VP est munie de deux passages parallèles. Le 1^{er} étage est ouvert en permanence. Il peut être réglé par le bas, à l'aide d'une vis. Le 2^{ème} étage s'ouvre lorsque la commande est mise sous tension. Sur la vanne VP..N, l'ouverture est rapide; sur la vanne VP..L, elle est lente. La vanne ne peut pas être entièrement fermée (fig. 1).

Caractéristiques techniques

Type de gaz: gaz naturel, gaz de ville, GPL (gazeux) et air
Biogaz en version spéciale: VP..M.
Pression d'entrée p_e : max. 200 mbars.

Prise de mesure Rp 1/8 reliée à l'entrée des deux côtés.
Temps de fermeture: < 1 s
Fréquence de manoeuvre: à volonté
Température ambiante: -20°C à +60°C
Corps de vanne: aluminium
Joint du clapet: perbunan; en option: viton (sur VP..V)
Des brides de raccordement avec taraudage sont disponibles: Rp selon ISO 7-1
Tension d'alimentation:
220/240 V~, -15/+10%, 50/60 Hz
120 V~, -15/+10%, 50/60 Hz
24 V=, -15/+10%, tension continue
Protection IP 54 selon IEC 529
Durée de fonctionnement: 100%
Facteur de puissance de la bobine d'électro-aimant: $\cos \varphi = 1$



Die elektrische Leistung laut Datentabelle ist beim Einschalten und beim Dauerbetrieb gleich.
Elektrischer Anschluß: Schraubklemmen 2,5 mm² (VP..3, Fig. 2) oder mit Gerätestecker nach ISO 4400 (VP..6, Fig. 3).

VP..N

Öffnungszeit der 2. Stufe: < 0,5 s.
Meldescharter (bei VP..N..S, VP..N..G, Fig. 4). Diese Geräte sind mit einem Mikroswitcher für die Meldung „2. Stufe geschlossen“ oder „nicht geschlossen“, je nach Verdrahtung der Kontaktfolge, ausgerüstet und ab Werk normgerecht justiert.

Mit Gerätestecker nach ISO 4400.
Anschlußverschraubung: PG 11
Kontaktbelastung: 60 bis 250 V, 50/60 Hz, max. 2A (ohmsche Last)
Kurzschlußfest: Bei Absicherung bis 6,3 A flink
Bei 24 V=: Sonderausführung mit vergoldeten Kontakten bestellen (VP..N..G)
Kontaktbelastung bei 24 V=: max. 40 mA
Bauhöhe mit Meldescharter: H4

VP..L

Öffnungszeit der 2. Stufe: ca. 10 s
Bauhöhe: H5

The electrical rating in acc. with the table specifications is applicable for switching on as well as for continuous operation.
Electrical connection: screw terminals 2.5 mm² (VP..3, Fig. 2) or with coupler plug to ISO 4400 (VP..6, Fig. 3).

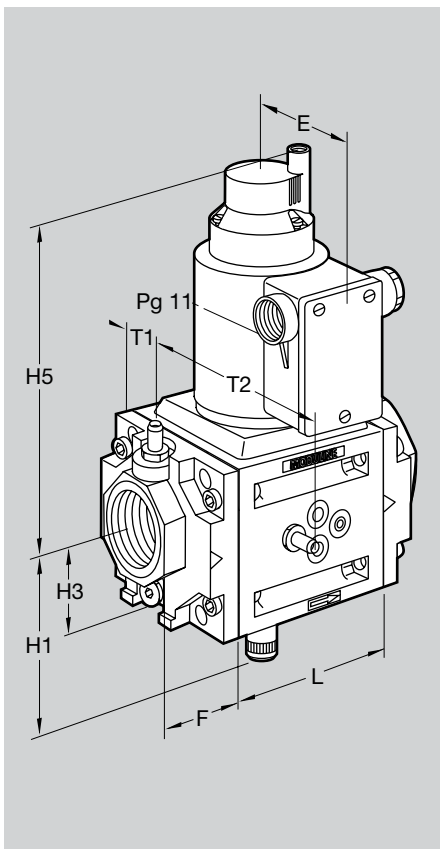
With coupler plug to ISO 4400.
Cable gland: PG 11
Max. contact rating: 60 to 250 V, 50/60 Hz, 2 A (resistive load)
Short-circuit proof: if a fuse up to 6.3 A, super quick-acting, is used
With 24 V DC: order special version with gold-plated contacts (VP..N..G)
Max. contact rating with 24 V DC: 40 mA
Overall height with position indicator: H4

VP..N

Opening time of the 2nd step: < 0.5 s.
Position indicator (on VP..N..S, VP..N..G, Fig. 4). These valves are equipped with a microswitch for indication “2nd step closed” or “not closed”, depending on the wiring of the contact sequence, and have a standard adjustment ex-works.

VP..L

Opening time of the 2nd step: approx. 10 s
Overall height: H5



La consommation selon la table de données s'applique à la mise en service ainsi qu'au service continu.
Raccordement électrique: par bornes à vis de 2,5 mm² (VP..3, fig. 2) ou par socle connecteur selon ISO 4400 (VP..6, fig. 3).

Avec socle connecteur selon ISO 4400.
Presse-étoupe: Pg 11
Pouvoir de coupure: 60 à 250 V, 50/60 Hz, max. 2 A (résistance ohmique)
Résistant aux court-circuits: avec un fusible jusqu'à 6,3 A, à fusion rapide
Avec 24 V=: commander la construction spéciale avec des contacts d'or (VP..N..G)
Pouvoir de coupure avec 24 V=: max. 40 mA
Hauteur avec indicateur de position: H4

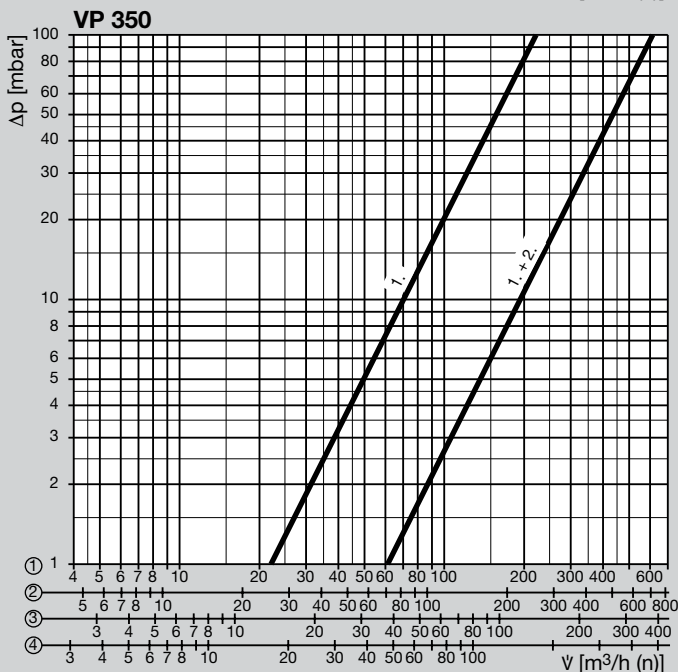
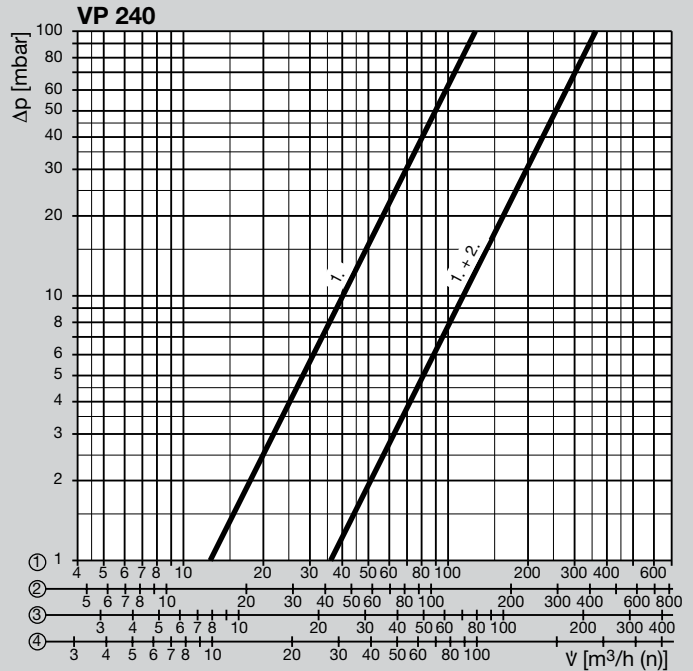
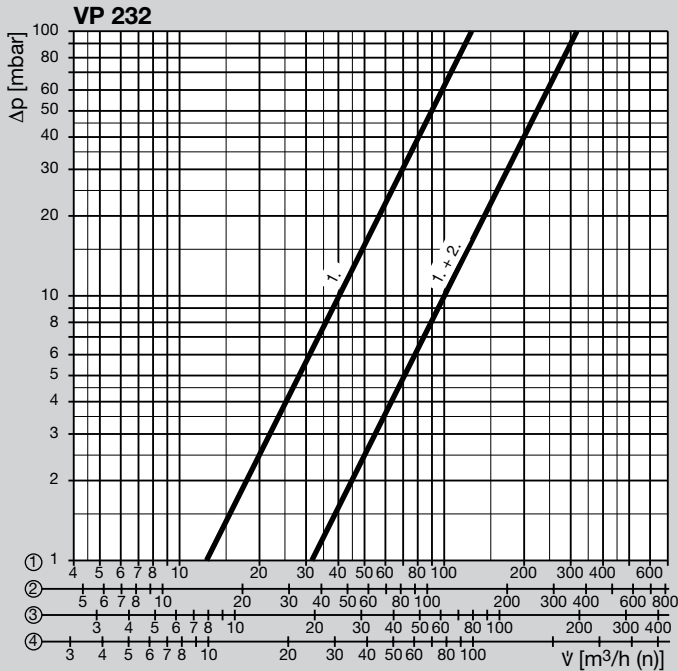
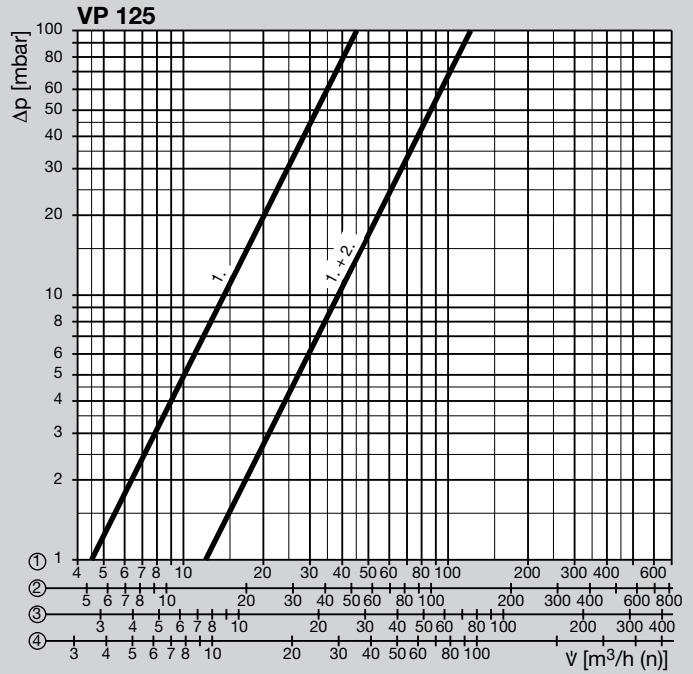
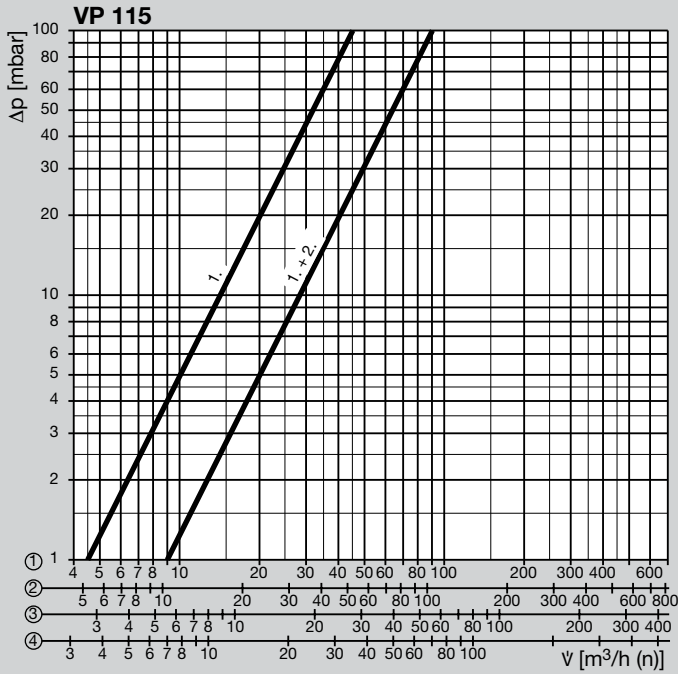
VP..N

Temps d'ouverture du 2ème étage: < 0,5 s.
Indicateur de position (sur VP..N..S, VP..N..G, fig. 4). Les vannes sont équipées d'un microcontact pour l'indication de la position «2ème étage fermé» ou «pas fermé» selon le câblage de la séquence de contacts, et sont ajustés en usine conformément aux normes.

VP..L

Temps d'ouverture du 2^{ème} étage: env. 10 s
Hauteur: H5

Typ Type	DN	Anschlußflansch Flange Raccord	Baumaße Dimensions										k _{vs}	P		Gewicht Weight Poids
			L	H1	H2	H3	H4	H5	T1	T2	E	F		220 V 110 V 24 V VA/W	240 V VA/W	
VP 115	15	Rp 3/8, 1/2, 3/4, 1	60	61	115	30	168	164	35	49	56	25	7	32	38	1,5
VP 125	25	Rp 3/8, 1/2, 3/4, 1	60	61	115	30	168	164	35	49	61	25	11	31	37	1,9
VP 232	32	Rp 1, 1 1/2	96	75	142	47	195	190	52	66	66	34	29	36	42	3,2
VP 240	40	Rp 1, 1 1/2	96	75	229	47	278	303	52	66	75	34	33	67	75	6,0
VP 350	50	Rp 1 1/2, 2	124	90	238	62	284	309	67	80	82	42	54	73	86	8,4



Die Durchflußkennlinien wurden mit den angegebenen Flanschen ohne Sieb gemessen. Bei Kombination von zwei und mehr Armaturen verringert sich der Druckverlust jeder Einzelarmatur um ca. 5%.

The flow lines were measured with the indicated flanges without a strainer. When combining two or more fittings the pressure drop in each fitting is reduced by approx. 5%.

Les courbes caractéristiques de débit de passage ont été relevées avec les brides indiquées, sans tamis. Dans une combinaison de deux ou plus de deux appareils, la perte de charge de chaque appareil élémentaire diminue d'environ 5%.

- ① = Erdgas $dv = 0,62$ ② = Stadtgas $dv = 0,45$
 Natural gas $sg = 0,62$ Town gas $sg = 0,45$
 Gaz Naturel $dv = 0,62$ Gaz de Ville $dv = 0,45$

- ③ = Flüssiggas $dv = 1,56$ ④ = Luft $dv = 1,00$
 LPG $sg = 1,56$ Air $sg = 1,00$
 Gaz de pétrole liquéfié $dv = 1,56$ Air $dv = 1,00$

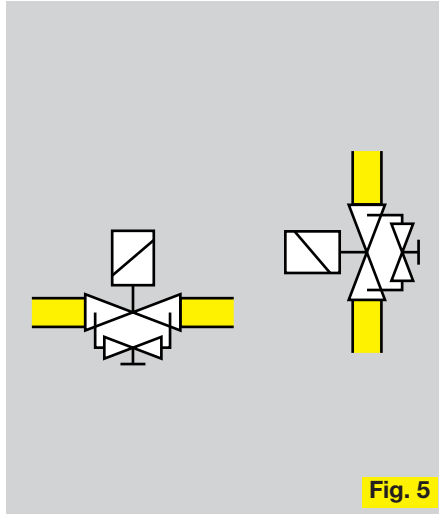


Fig. 5

Einbau

Beim Einbau des Ventils in die Rohrleitung Magnetkörper nicht als Hebel benutzen. Passenden Schraubenschlüssel verwenden. Magnetantrieb für die 2. Stufe nicht hängend montieren (Fig. 5).

Fitting

Do not use the solenoid body as a lever when fitting the valve in the pipework. Use a suitable spanner. Do not mount the solenoid actuator for the 2nd step suspended (Fig. 5).

Zubehör

Zum Schutz des Ventilsitzes muß vor dem VP ein Sieb oder Filter eingebaut werden. Anschlußflansche mit Sieb oder Filter und weiteres umfangreiches Zubehör siehe Prospekt 5.1.3.20 (Fig. 6+7).

Accessories

A strainer or filter must be fitted upstream of the VP in order to protect the valve seat. Please refer to the brochure 5.1.3.20 (Fig. 6+7) for connection flanges with strainer or filter and the extensive range of other accessories.



Fig. 6

Montage

Lors du montage des vannes dans la tuyauterie, ne pas se servir de l'appareil comme d'un levier! Utiliser la clé de serrage appropriée. Ne pas monter la commande magnétique pour le 2ème étage en bas (fig. 5).

Accessoires

Pour la protection des sièges de vannes, il convient de monter un tamis ou un filtre en amont de VP. Des brides de raccordement d'autres accessoires sont présentés dans la brochure 5.1.3.20 (fig. 6+7).

Typenschlüssel / Type code / Code de type

Typ/type	VP	2	40	ML	02	L	T	6	G*	M*	V*
Baugröße } Size } Taille }	1, 2, 3										
Nennweite } Nominal size } Diamètre nominal }	15, 25, 32, 40, 50										
MODULINE System } MODULINE system } System MODULINE }	= ML										
Max. Eingangsdruck } Maximale inlet pressure } Pression d'entrée max. }	p _e 200 mbar = 02										
Schnell öffnend } Quick opening } Ouverture rapid }	= N					Langsam öffnend } Slow opening } Ouverture lente }	= L				
Spannung } Voltage } Tension }	220/240 V~ = T 120 V~ = Q 24 V= = K										
Anschlußkasten mit Klemmen } Terminal box with terminals } Boîtier de raccordement avec bornes }	= 3			... Normstecker } ... standard plug } ... fiche standard }		= 6					
Meldeschalter* } Position indicator* } Indication de position* }	= S*			... mit Goldkontakten* } ... with gold-pltd contacts* } ... avec des contacts d'or* }		= G*					
Buntmetallfrei* } Free of non-ferrous heavy metals* } Sans métaux lourds non ferreux* }	= M*										
Viton-Ventiltellerdichtung* } Viton-Valve disc seal* } Viton-Clapet* }	= V*										

* Wenn "ohne" entfällt dieser Buchstabe, d.h. der nächste rückt auf.
* When "without", this letter is dropped, i.e. the next one moves up.
* Si "sans", cette lettre est sans object, c'est-à-dire que la suivante est appelée.



Fig. 7

Auswahl / Selection / Choix

● Standard ○ Option - nicht lieferbar / unavailable / non disponible

	15	25	32	40	50	02	T	Q	K	3	6	S	G	M	V
VP 1..N	●	●	-	-	-	●	●	○	○	●	○	○	○	○	○
VP 1..L	●	●	-	-	-	●	●	○	○	●	○	-	-	○	○
VP 2..N	-	-	●	●	-	●	●	○	○	●	○	○	○	○	○*
VP 2..L	-	-	●	●	-	●	●	○	○	●	○	-	-	○	○*
VP 3..N	-	-	-	-	●	●	●	○	○	●	○	○	○	○	-
VS 3..L	-	-	-	-	●	●	●	○	○	●	○	-	-	○	-

* VP 240 ist nicht mit Viton-Tellerdichtung lieferbar.
* VP 240 can not be supplied with Viton disc sealing.
* VP 240 ne peut être livré avec joint de clapet en Viton.

Bestellbeispiel / Example / Exemple

VP 240 ML 02 N T 3 S

Technische Änderungen, die dem Fortschritt dienen, vorbehalten.

We reserve the right to make technical changes to improve our products without prior notice.

Toutes les caractéristiques techniques sont sujettes à modification sans avis préalable.

Chez Kromschroder, la production respecte l'environnement. Demandez notre rapport environnemental.

Kromschroder uses environment-friendly production methods. Please send away for our Environment Report.

Kromschroder produziert umweltfreundlich. Fordern Sie unseren Umweltbericht an.

03250048 ep/FT 01.05 1.000