

TC-90/T

Elektronischer Temperatur-Mengenumberter



Die Produktion dieses Produktes wurde eingestellt!

Anwendungsbereich

Das Streben nach mehr Einzelgerechtigkeit bei der Gasabrechnung und steigende Energiepreise bedeuten für die klassische Durchflußmessung mit den heutigen Gaszählern, daß die aktuelle Gastemperatur mit berücksichtigt werden muß. Wird sie bei der Messung vernachlässigt, entsteht bei einer Temperaturabweichung von 3°C bereits ein Fehler von ca. 1 %.

Kurzinformation

Der TC-90/T ist ein batteriebetriebener Mengenumwerter mit fest angeschlossenem Temperaturlaufnehmer. Er erfaßt die Volumenimpulse eines Gaszählers und berechnet mit dem gemessenen Wert der Gastemperatur sowie den programmierbaren Festwerten für den Gasdruck und die Kompressibilitätszahl das Normvolumen.

Bedienung

Alle Daten und Parameter sowie Zusatzinformationen können über zwei Tasten auf einem 8-stelligen Display angezeigt werden. Für eine einfache Bedienung ist die Datenanzeige in zwei Ebenen unterteilt. In der Standardebene werden nur die Werte für Betriebsvolumen, Normvolumen, Gastemperatur, Gasdruck (absolut), Zustandszahl und das Statusregister angezeigt. In der Serviceebene können alle vom TC-90/T darstellbaren Werte aufgerufen werden.

Zusatzfunktionen

Der TC-90/T speichert den Betriebsvolumenzählerstand zum jeweils letzten Monatsende sowie die letzten 12 Monatsendzählerstände des Normvolumens. Die gespeicherten Daten können über die serielle Schnittstelle ausgelesen werden.

Zum Anschluß weiterverarbeitender Geräte besitzt der TC-90/T einen Schaltausgang. Über diesen Ausgang können Norm- oder Betriebsvolumenimpulse ausgegeben oder der Störungszustand signalisiert werden.

Parametrierung

Für die Parametrierung sind das Parametrierprogramm DBS-90 und das Verbindungskabel KD-100 erforderlich, sofern die benötigten Einstellungen nicht schon werksseitig vorgenommen wurden.

Das Parametrierprogramm gestattet eine einfache Anpassung der Einstellungen bei der Inbetriebnahme. Es bietet darüber hinaus die Möglichkeit, die gespeicherten Zählerstände auszulesen und für die Weiterverarbeitung in der Elster Auswertesoftware AWS-100 bereitzustellen.

Ausführungen

Der TC-90/T hat ein robustes Aluminiumgehäuse mit separatem Batteriefach. Ein Wechseln der Batterie ist ohne Verletzung der eichamtlichen Plombierung möglich.

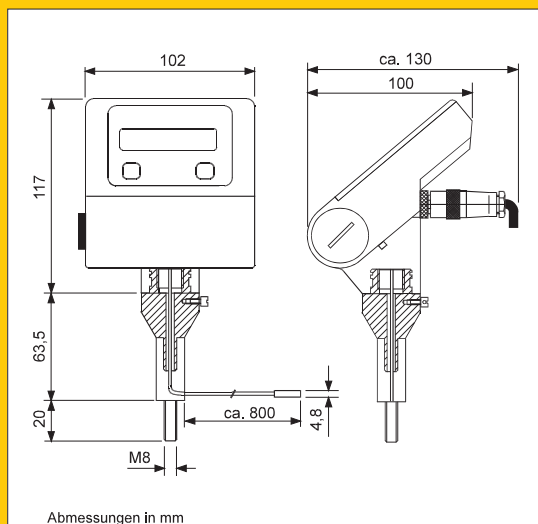
Für die verschiedenen Gaszählertypen (Balgengaszähler, Drehkolbengaszähler und Turbinenradgaszähler) stehen unterschiedliche Ausführungen des Temperaturlaufnehmers für eine optimale Montage zur Verfügung.

Hauptmerkmale

- Temperatur-Mengenumberter für Zählergrößen G 40 - G 250
- Hohe Meßgenauigkeit
- Durchflußberechnung
- Berücksichtigung des Druckes als Festwert
- Einfache Montage
- Monatliche Speicherung der Abrechnungszählerstände für ein Jahr
- Elektronische Auslesung der Zählerstände über serielle Schnittstelle
- Impulsausgang
- PTB-Zulassung zur innerstaatlichen Eichung
- Zulassung zum Einsatz in Ex-Zone 1

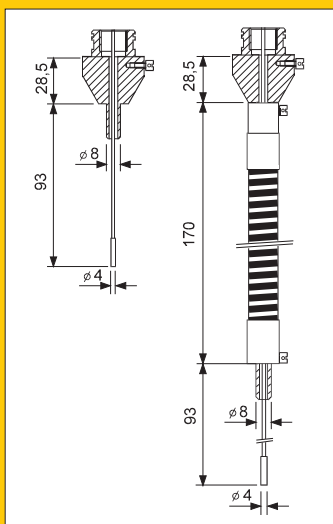
Technische Daten

Geräteart	Temperatur-Mengenumberter	
Mechanische Daten	Gehäuse	Aluminiumguß
	Schutzart:	IP 64
	Gewicht:	ca. 800 g
Umgebungstemperatur	-20°C ... +60°C	
Explosionsschutz	Kennzeichnung: EEx ib IIB T2; Registriernummer: BVS 95.D.2116 X	
Stromversorgung	Lithium Batteriemodul: 3,6 V / 5,2 Ah Betriebsdauer: > 6 Jahre Batteriewechsel ohne Datenverlust (EEPROM)	
Volumenimpulseingänge	2 Impulseingänge für potentialfreie Kontakte mit gleichem c_p -Wert Leerlaufspannung: 3,5 V Impulsdauer: ≥ 150 ms Pausendauer: ≥ 350 ms Zählfrequenz: ≤ 2 Hz Anschluß: 3-polige Rundbuchse nach DIN 41524	
Temperaturaufnehmer	Typ Pt-500 Klasse B nach DIN IEC 751 fest mit dem Umwerter verbunden	
Temperaturmeßbereich	Gastemperatur: -10°C ... +40°C	
Druck	Festwert $\leq 6,5$ bar (absolut)	
Eichschalter	Taster im Gerät, über Bohrung ohne Öffnen des Gehäuses zugänglich	
Meßfehler bei Normalbetrieb	Betriebsvolumen: kein Impulsverlust Normvolumen: $\leq 0,2$ % v. M. Temperatur: $\leq 0,1$ % v. M. Durchfluß: ≤ 5 %	
Datenschnittstelle	Serielle Schnittstelle ähnlich RS 232 / V.24 Anschluß: 6-polige Rundbuchse nach DIN 41524	
Signalausgang	Transistorausgang Spannung U_{max} : 30 V Strom I_{max} : 30 mA Frequenz f_{max} : 1 Hz Impulsdauer t: 500 ms Anschluß: 4-poliger Rundstecker nach DIN 41524	

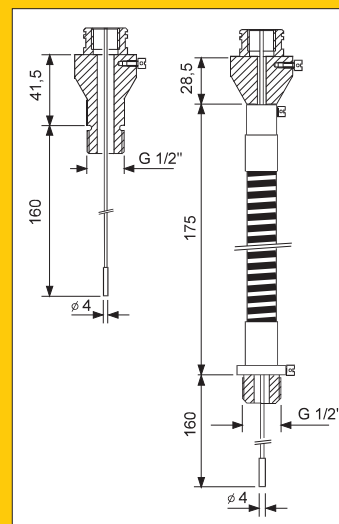


Abmessungen in mm

TC-90/T Abmessungen
mit Anschlußstück Ausführung V
für Temperaturfühler tasche EBL 140/BGZ



Anschlußstücke Ausführung I
und II für Temperaturfühler taschen
EBL 45 ... 67



Anschlußstücke Ausführung III
und IV für Temperaturfühler tasche
EBL 160

Ihre Ansprechpartner

Elster Handel GmbH, Postfach 129
D-55248 Mainz-Kastel, Telefon 061 34/605-0
Fax 061 34/605-390

9120 PD DE 01