

EK-90

Ce produit est discontinué!

EK-90 Correcteur électronique de volume

Instructions de service et de mise en service

Instr. de serv. :	73016633	Version du logiciel :	2.0
Édition :	04/1999(a)	Tirage :	01

Tous droits réservés

Copyright © 1998 ELSTER Handel GmbH, D-55252 Mainz-Kastel

Toutes les données techniques et toutes les descriptions figurant dans les présentes instructions de service et de mise en service ont fait l'objet de vérifications scrupuleuses. Toutefois, une erreur est toujours possible. Nous ne pouvons donc fournir aucune garantie quant à l'intégralité et au contenu des présentes instructions de service. Celles-ci ne sauraient être interprétées comme garantie portant sur les caractéristiques du produit. En outre, elles décrivent également certaines caractéristiques uniquement disponibles en option.

Nous nous réservons de procéder éventuellement à des modifications servant le progrès technique. Nous sommes toutefois reconnaissants de toute suggestion d'amélioration, de toute mention d'erreurs, etc.

Vu la responsabilité étendue du fabricant, les données techniques et les caractéristiques du matériel figurant dans les présentes instructions ne peuvent être considérées que comme des valeurs de référence et doivent être vérifiées cas par cas et, le cas échéant, corrigées, notamment si elles concernent des aspects ayant trait à la sécurité.

Toute diffusion ou reproduction du présent manuel, même partielle, nécessite l'autorisation écrite préalable de « ELSTER Handel GmbH ».

Mainz-Kastel, août 1998

Table des matières

I	Consignes de sécurité	5
II	Volume de la livraison et accessoires	6
II-1	Volume de la livraison.....	6
II-2	Numéros de commande et accessoires	6
1	Description succincte	7
1.1	Caractéristiques et performances.....	7
2	Utilisation.....	9
2.1	Plaque frontale.....	9
2.2	Structure des données.....	10
2.2.1	Classes de données.....	10
2.2.2	Architecture de la structure de liste	11
2.2.3	Tableaux synoptiques de la structure de listes	12
2.3	Affichage de valeurs	14
2.3.1	Caractères spéciaux de l'afficheur LC et « pointes de flèche »	15
2.4	Modification de valeurs.....	16
2.5	Verrou d'étalonnage réservé à l'agent du Service officiel des poids et mesures, et contacteur d'étalonnage.....	18
2.6	Verrou utilisateur	18
3	Description fonctionnelle	19
3.1	Liste volume dans les conditions de base (V_b).....	19
3.2	Liste volume de service (V).....	21
3.3	Liste capteur de pression (p).....	22
3.3.1	Réglage entrée pression.....	24
3.4	Liste sonde de température (T)	26
3.4.1	Réglage entrée température.....	28
3.5	Liste système (facteur de compressibilité Z)	29
3.5.1	Sous-liste Service	32
3.6	Liste analyse de gaz (coefficient K).....	34
3.7	Liste des charges (Charges)	36
3.8	Liste compteur de gaz (Poids d'impulsion PI)	37
3.9	Liste valeurs mesurées (Test).....	38
3.10	Défaillances / Journal de bord (état)	40
3.10.1	États.....	41
3.10.2	Messages d'état.....	42
3.11	Liste sorties (Sorties)	44
3.12	Archives.....	45
3.12.1	Valeurs archives.....	46

3.12.2	Réglages.....	47
3.13	Erreurs d'entrée.....	48
3.14	Fonction DS-100.....	49
3.14.1	Transmission de données.....	50
3.14.2	Désignation des positions de compteur.....	52
3.14.3	Messages d'état DS-100.....	52
3.15	Protocole du correcteur de volume.....	53
3.16	Protocole IDOM.....	55
4	Installation.....	57
4.1	Déroulement.....	57
4.2	Branchement des câbles et mise à la terre.....	57
4.3	Plombage.....	58
A	Homologations.....	59
A-1	Déclaration de conformité CE.....	59
II	Déclaration de conformité CE.....	60
A-2	Certificat de conformité : milieu explosif de la zone 1.....	61
4.4	BVS 98.D.2036 en date du 15/06/1998.....	67
B	Données techniques.....	72
B-1	Données générales (mécanique).....	72
B-2	Alimentation.....	72
B-3	Entrées impulsionnelles et contact de manipulation.....	72
B-4	Capteur de pression.....	74
B-5	Sonde de température.....	75
B-5.1	Sonde de température Pt-500 « EBL160KF ».....	75
B-5.2	Sonde de température Pt-500 « EBL50KF ».....	76
B-6	Interface série.....	77
B-7	Sortie alarme/avertissement et sortie impulsionnelle.....	77
B-8	Incertitude de mesure.....	78
B-9	Valeurs limites et valeurs de remplacement.....	78
C	Index.....	79
D	Messages d'état.....	82
E	Messages d'erreurs d'entrée.....	82
F	Structure du menu et interface utilisateur.....	82

I Consignes de sécurité

Conformément à VDE 0165, le correcteur électronique de volume EK-90 est destiné à la mise en œuvre en milieu explosif de la zone 1 pour gaz de la classe de température T3, point d'inflammation > 200 °C (par exemple gaz naturel), (cf. Annexe A-2). En cas d'utilisation en milieu explosif, il importe de tenir compte des indications suivantes :

- ☞ *Respectez les prescriptions des normes applicables, en particulier celles de la norme DIN VDE 0165 et les directives du DVGW et du PTB !*
- ☞ *Vérifiez que les valeurs limites des appareils à connecter mentionnées dans le certificat de conformité (Annexe A-2) ne seront pas dépassées.*
- ☞ *Pour enficher ou retirer le connecteur de l'interface, l'appareil à connecter sur l'EK-90 sera obligatoirement mis hors tension.*

En outre, respectez les indications figurant au chapitre « Installation » (chap. 4) !

II Volume de la livraison et accessoires

II-1 Volume de la livraison

Le volume de la livraison de l'EK-90 comprend les éléments suivants :

- a) Le correcteur de volume EK-90
- b) La fiche technique
- c) Les instructions de service

II-2 Numéros de commande et accessoires

	Numéro de commande
EK-90 correcteur électronique de volume	
- Version à émetteur d'impulsions extérieur	83 462 001
- Version à émetteur d'impulsions intérieur	83 462 003
Robinet de contrôle à 3 voies	73 008 403
Support de montage	73 009 575
Émetteur d'impulsions EP-10 pour compteurs de gaz, enfichable sur la sortie mécanique, rapport cyclique 1:1	73 013 472
Doigt de gant pour sonde de température, complet, EBL* 160, à raccord à souder G 3/4" et bague d'étanchéité	73 012 100
Doigt de gant pour sonde de température, complet, EBL 50, à raccord à souder M10 x 1	73 012 634
Raccord à souder G 3/4"	73 007 917
Bague d'étanchéité pour raccord à souder G 3/4"	03 113 117
Raccord à souder M10 x 1	33 405 156
Doigt de gant pour sonde de température pour raccord à souder M10 x 1	
- Doigt de gant pour sonde de température EBL 50	73 012 556
- Doigt de gant pour sonde de température EBL 67	73 013 525
Doigt de gant pour sonde de température pour raccord à souder G 3/4"	
- Doigt de gant pour sonde de température EBL 160	73 011 620

EBL=Longueur de montage

1 Description succincte

1.1 Caractéristiques et performances

Généralités/Fonctions :

Le correcteur électronique de volume EK-90 est destiné à convertir en volume de base le volume de gaz compté par un compteur de gaz dans les conditions de service. Pour déterminer les conditions de service, il est nécessaire de mesurer les valeurs actuelles de pression et de température.

- Calcul du coefficient de compressibilité K (coefficient K ($K=Z/Z_b$)) conformément à S-GERG-88 ou possibilité de sélectionner le coefficient K comme constante au sein de l'EK-90
- Mémorisation des 15 dernières positions de fin de mois du compteur du volume de base $V_b.T$
- Sauvegarde des données : journalière et sur demande
- Longévité des batteries : 5 ans au minimum (service normal cf. Caractéristiques techniques)
- Remplacement des batteries sans perte de données par l'intermédiaire de la fonction de remplacement des batteries

Interface opérateur :

- Affichage LCD à 12 chiffres, description des valeurs et abréviations
- Utilisation au moyen de 4 touches flèche, possibilité de réaliser des fonctions spéciales en actionnant simultanément deux touches
- Programmation par l'intermédiaire du clavier
- Verrou d'étalonnage

Entrées impulsionnelles :

- Possibilité de connecter des relais Reed et des interrupteurs à transistor
- Fréquence de comptage maximale 10 Hz
- Compteur pour le débit non perturbé, le débit perturbé et pour le volume total de V_b et V

Capteur de pression :

- Connexion d'un capteur de pression PDCR 900, intégré dans le boîtier

Sonde de température :

- Connexion d'une sonde de température Pt-500, constructions EBL 50 ou EBL 160

Sorties impulsionnelles :

- 4 sorties transistor dont chacune est librement programmable comme sortie alarme/avertissement ou comme sortie impulsionnelle

Interface de données :

Interface sérielle conformément à RS232/V24 destinée à la communication de données avec

- le protocole DS-100
- le protocole du correcteur de volume (protocole CV)
- le protocole IDOM

Mécanique/boîtier

- Indice de protection : IP54
- Plage de température ambiante : -10°C à +50°C

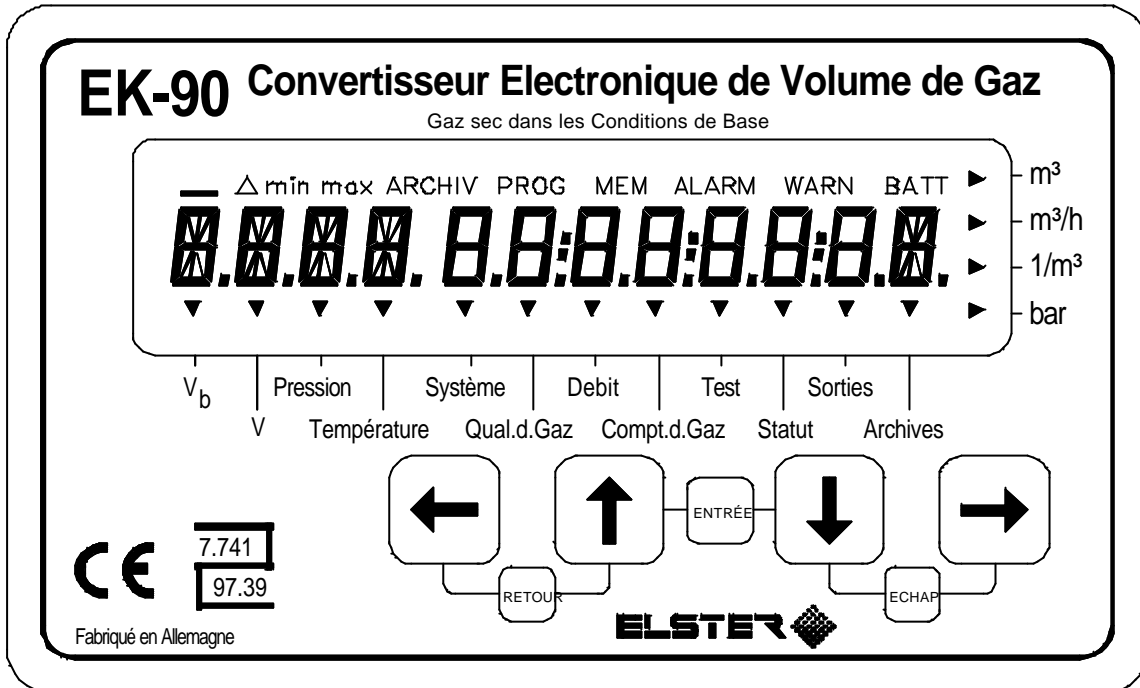
Homologations :

- Homologation PTB

2 Utilisation

2.1 Plaque frontale

La plaque frontale comporte un afficheur LC à 160 segments et 4 touches flèche.



L'affichage LCD offre les possibilités suivantes :

- Texte d'une ligne à 12 caractères
- 10 caractères spéciaux sur le bord supérieur
- 4 symboles à flèche sur le bord droit, désignant l'unité de la valeur représentée
- 12 « pointes de flèche » sur le bord inférieur, désignant la liste dans laquelle se trouve la valeur représentée
- L'utilisation de l'EK-90 est assurée par 4 touches figurant sur la plaque frontale. La commande du clavier est conçue de manière à permettre l'activation d'une touche ou de deux touches simultanément (exécution de fonctions spéciales).

Touche(s)	Désignation
“↑”	Touche flèche vers le haut
“↓”	Touche flèche vers le bas
“←”	Touche flèche vers la gauche
“→”	Touche flèche vers la droite
“↓ ↑”	ENTRÉE
“← ↑”	RETOUR
“← →”	HLP (Code de référence de l'aide)
“↓ →”	ÉCHAP (Escape)

2.2 Structure des données

2.2.1 Classes de données

Après une entrée par l'intermédiaire du clavier, la réaction de l'appareil est fonction de la nature de valeur entrée (par exemple une fonction de déclenchement telle que *PROG Fin* ou une valeur fixe telle que le coefficient K). Pour expliciter les différentes réactions de l'appareil, chaque valeur est affectée à une classe de données.

Lors de leur entrée, les valeurs d'une classe de données sont toutes traitées de la même façon.

Classe de données	Description
0	Constantes : Valeurs prédéterminées par le constructeur et ne pouvant être modifiées.
1	Valeurs mesurées : Valeurs déterminées par l'EK-90 par l'intermédiaire de mesurages et dont la base n'est pas une valeur initiale (par exemple T, p, Z, charges, etc.).
2	Valeurs mesurées initialisables : Valeurs déterminées par l'EK-90 par mesurage ou par comptage et dont la base est une valeur initiale (par exemple compteur de volume, registre d'état 1, etc.).
3	Valeurs fixes à plage de valeurs continue : (par exemple numéro de client, numéros de séries, valeur fixe du coefficient K, modification des codes, etc.)
4	Valeurs fixes à plage de valeurs discrète : Données ne pouvant adopter que peu de valeurs prédéfinies et réglant en général les fonctions de l'appareil.
5	Fonctions de déclenchement : Affichages permettant d'activer des fonctions dans l'EK-90 (par exemple effacer des compteurs, valider des paramètres, etc.). La plage de valeurs est de 0 et de 1. Le chiffre confirmé avec la touche ENTRÉE ne sera pas mémorisé, l'appel d'une telle valeur provoque l'affichage de « 0 » ou de « 1 ».
6	Code : Code fournisseur et code client
7	Valeurs archivées : Les valeurs archivées sont des représentations (copies) de données des classes de données 1 à 4. La mémorisation repose sur des événements définissables.

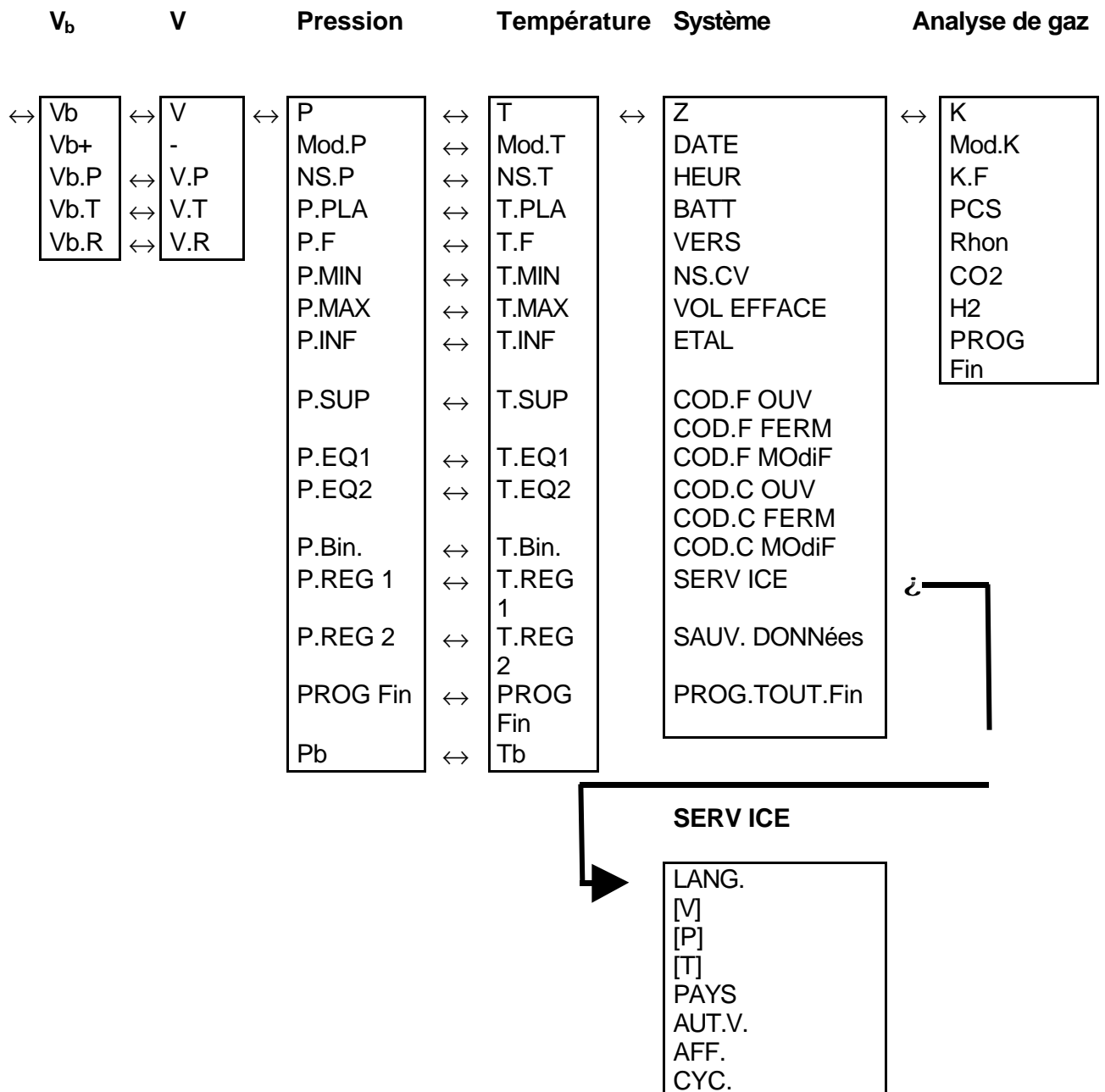
2.2.2 Architecture de la structure de liste

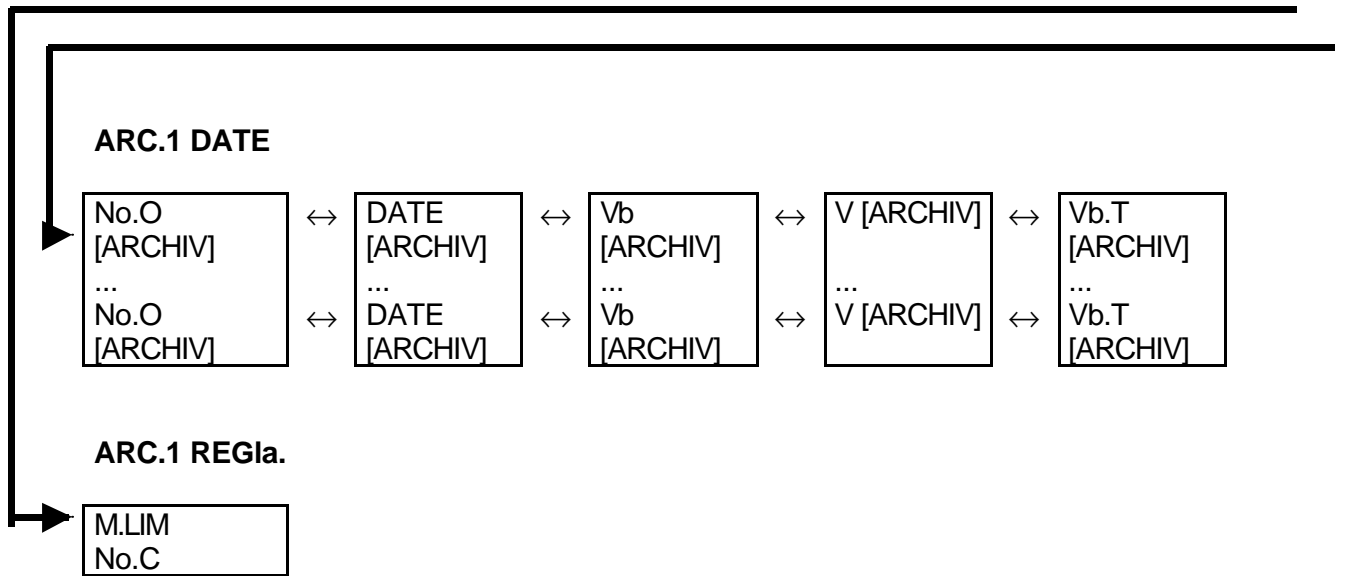
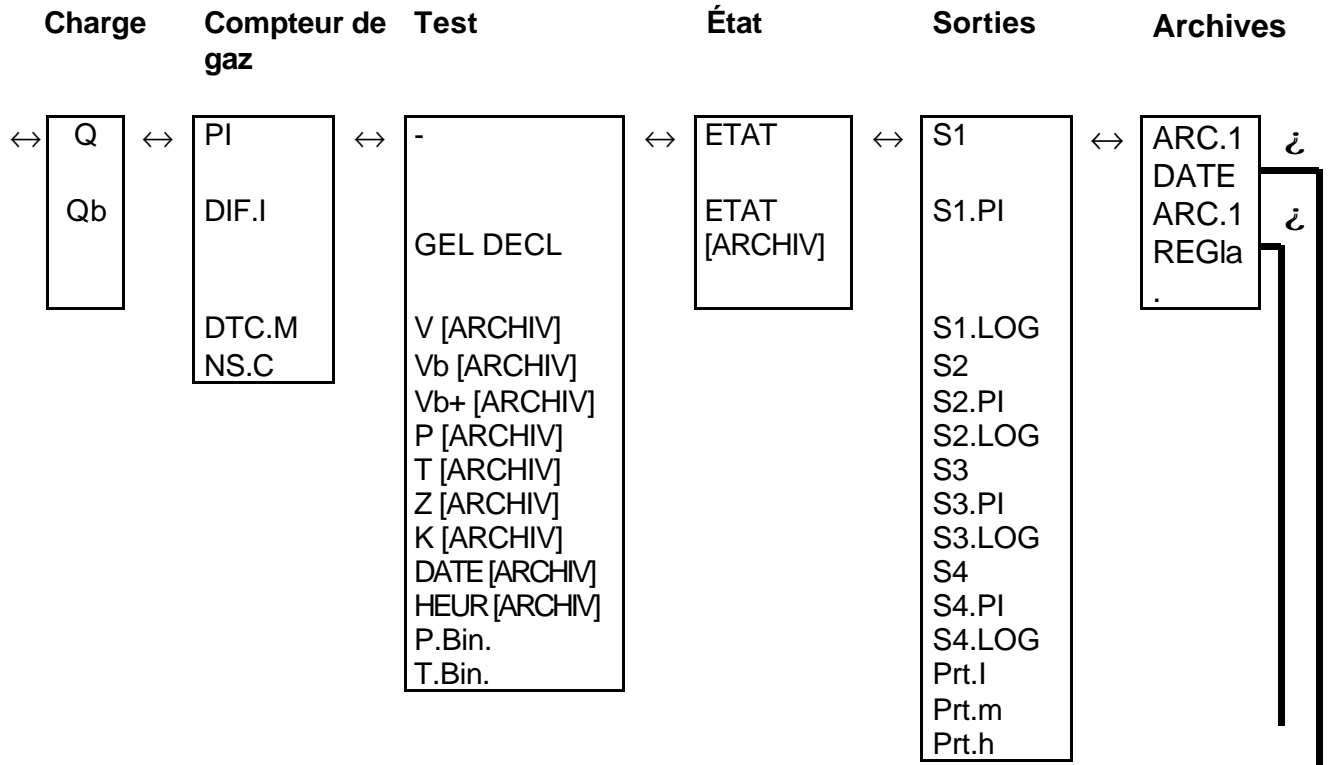
L'affichage des données de l'EK-90 est structuré sous forme de tableau. Dans les différentes colonnes du tableau figurent toujours les valeurs apparentées en termes de contenu.

Mouvement au sein de la structure de liste :

Touche(s)	Désignation	Action
“↑”	Touche flèche vers le haut	Mouvement vers le haut au sein de la liste actuelle : cette touche permet de passer de la première valeur de la liste à la dernière.
“↓”	Touche flèche vers le bas	Mouvement vers le bas au sein de la liste actuelle : cette touche permet de passer de la fin de la liste à la première valeur de la liste.
“←”	Touche flèche vers la gauche	Cette touche sert à sauter de n'importe quelle valeur d'un tableau à la valeur supérieure de la colonne se trouvant à gauche de celui-ci. Pour quelques valeurs marquées, le saut se fait sur la ligne de gauche suivante, c'est-à-dire sur la même ligne de la colonne de gauche.
“→”	Touche flèche vers la droite	Cette touche sert à sauter de n'importe quelle valeur d'un tableau à la valeur supérieure de la colonne se trouvant à droite de celui-ci. Pour quelques valeurs marquées, le saut se fait sur la ligne de droite suivante, c'est-à-dire sur la même ligne de la colonne de droite.
“↓ ↑”	ENTRÉE	Activer le mode entrée/ouvrir le sous-menu
“← ↑”	RETOUR	Saut vers la ligne supérieure de la colonne actuelle. Au sein de la liste <i>ARC.1 DONN</i> , le saut se fait dans le champ supérieur à gauche (champ 1,1) à l'intérieur de la matrice.
“↓ →”	ÉCHAP	Saut d'un sous-menu dans le menu du niveau supérieur

2.2.3 Tableaux synoptiques de la structure de listes





2.3 Affichage de valeurs

Le mouvement au sein de la structure de liste se fait selon la description fournie au chapitre 2.2.2 « Architecture de la structure de listes ».

Les fonctions des touches lors de l'**affichage** de valeurs sont les suivantes :

Touche	Fonction
ENTRÉE :	Classe de données 1 : après actionnement de la touche ENTRÉE, intervient une mise à jour de toutes les valeurs mesurées nécessaires au calcul de la valeur affichée (par exemple pour le facteur Z : p, T; pour Qb : p, T, Q).
RETOUR :	Pas de réaction en mode service.
HLP :	Le numéro de valeur se rapportant à la valeur affichée est inséré dans les 4 places de gauche de l'afficheur. Lorsque l'on relâche les touches, l'abréviation est de nouveau insérée. Si aucun numéro de valeur n'existe « - - - - » est affiché.
ÉCHAP :	Pas de réaction en mode service.

L'identification des données sur l'affichage à 12 chiffres est réalisée au moyen d'abréviations. En général, une abréviation se compose de 4 lettres au maximum qui seront insérées aux emplacements de gauche de l'afficheur. En règle générale, les 8 emplacements de droite sont utilisées pour la représentation de chiffres.

Exemple : **HEUR 13:25:34**

Dans les cas spéciaux (exécution de fonctions par l'intermédiaire du clavier), l'affichage entier est utilisé pour la représentation de texte.

Exemple : **SAUV. DONNées**

2.3.1 Caractères spéciaux de l'afficheur LC et « pointes de flèche »

Les caractères spéciaux disposés sur le bord supérieur de l'afficheur ont la signification suivante :

ARCHIV : La valeur affichée est une valeur archives, c'est-à-dire qu'elle a été mémorisée en raison d'un événement défini.

PROG : Ce segment s'allume lorsque le verrou d'étalonnage est activé.

MEM : Ce segment s'allume dès qu'une valeur au moins a été modifiée, celle-ci devant être activée au moyen de la fonction de déclenchement « Validation des paramètres ». Le segment se met à clignoter dès qu'est affichée, en mode affichage ou en mode entrée, une valeur qui a été modifiée mais pas encore validée. Dans ce cas, la valeur actuellement valable est indiquée en mode affichage et la nouvelle valeur est affichée après passage au mode exploitation. Le segment reste allumé tant que sont entrées des valeurs qui n'ont pas encore été validées.

ALARM : Affichage de l'état actuel de l'appareil. Un segment clignotant signifie que la cause ayant déclenché une défaillance est présente sur l'EK-90. Un segment qui reste allumé signifie que la cause n'est plus présente sur l'appareil et que le message d'état n'a pas encore été validé au sein du registre d'état.

AVER : Affichage de l'état actuel de l'appareil. Un segment clignotant signifie que la cause ayant déclenché une défaillance est présente sur l'EK-90. Un segment qui reste allumé signifie que la cause n'est plus présente sur l'appareil et que le message d'état n'a pas encore été validé au sein du registre d'état.

BATT : Le segment clignote dès que la durée restante de vie calculée de la batterie (*BATT*) a atteint la limite de trois mois.

On utilise les pointes de flèche disposées sur le bord inférieur de l'afficheur pour permettre un repérage plus facile et une meilleure identification de la valeur affichée. À chaque pointe de flèche est attribué un « titre de colonne » de la liste d'affichage (cf. chapitre 2.2.3). Lorsque des données sont affichées, la pointe de flèche s'y rapportant s'allume (par ex. affichage *Vb.R* -> pointe de flèche « V_b »).

Les pointes de flèche disposées sur le bord droit de l'afficheur montrent les unités imprimées sur la feuille frontale. Lorsqu'une valeur relative à une unité est affichée, la pointe de flèche s'y rapportant s'allume.

Pour identifier un point du menu (valeur de liste) menant à un sous-menu (par ex. « Service », « Archives ») les quatre pointes de flèche indiquant les unités s'allument. Pendant que l'utilisateur se trouve dans un sous-menu, les pointes de flèche disposées sur le bord inférieur de l'afficheur clignotent, sauf celle indiquant la position de liste actuelle qui reste allumée.

2.4 Modification de valeurs

Le déplacement au sein de la structure de liste est effectué comme décrit au chapitre 2.2.2 « Architecture de la structure de liste ».

Les fonctions servant à modifier les valeurs ne diffèrent que peu d'une classe de données à l'autre. Le tableau suivant indique les déroulements relatifs aux différentes classes de données (**CD**).

CD	Action	Fonction
0	activer	Sans fonction
	modifier	Ces valeurs ne peuvent être modifiées à partir du clavier.
	effacer	Sans fonction
1	activer	Sans fonction
	modifier	Ces valeurs ne peuvent être modifiées à partir du clavier.
	effacer	Sans fonction
2	activer	Après actionnement de la touche ENTRÉE, le mode entrée est activé, le chiffre le plus élevé clignote.
	modifier	Il est possible de modifier la valeur du chiffre clignotant avec les touches ↑, ↓ sous forme de boucle de 0 à 9 (c'est-à-dire que le 0 suit le 9). D'autres chiffres à modifier seront sélectionnés avec les touches ←, →. La validation de la valeur du chiffre modifiée est effectuée avec la touche ENTRÉE.
	effacer	La valeur est décrite avec son préréglage, cf. champ « Préréglage » de la description des différentes listes.
3	activer	Après actionnement de la touche ENTRÉE, le mode entrée est activé, le chiffre le plus élevé clignote.
	modifier	Il est possible de modifier la valeur du chiffre clignotant avec les touches ↑, ↓ sous forme de boucle de 0 à 9 (c'est-à-dire que le 0 suit le 9). Il est également possible de modifier le signe du chiffre le plus élevé de certaines valeurs. D'autres chiffres à modifier seront sélectionnés avec les touches ←, →. La validation de la valeur du chiffre modifié est effectuée avec la touche ENTRÉE.
	effacer	Sans fonction
4	activer	Après actionnement de la touche ENTRÉE, le mode entrée est activé, l'ensemble du nombre affiché clignote.
	modifier	Les touches ↑, ↓ permettent d'afficher la valeur suivante plus élevée ou plus faible. La validation de la valeur du chiffre modifié est effectuée avec la touche ENTRÉE.
	effacer	Sans fonction
5	activer	Après actionnement de la touche ENTRÉE, le mode entrée est activé, le « 0 » (ou le « 1 ») clignote.
	modifier	Les touches ↑ ou ↓ permettent de passer à l'affichage « 1 » (clignotant). Pendant que le 1 est affiché, la fonction est effectuée avec la touche ENTRÉE. L'exécution correcte de la fonction est affichée avec « OK », une erreur avec « Erreur » (sur le bord droit).
	effacer	Sans fonction

CD	Action	Fonction
6	activer	Après actionnement de la touche ENTRÉE, le mode entrée caché est activé.
	modifier	La liste du facteur de compressibilité Z/Système fournit une description exacte.
	effacer	Sans fonction
7	activer	Sans fonction
	modifier	Ces valeurs ne peuvent être modifiées à partir du clavier.
	effacer	Sans fonction

En outre, les commandes suivantes s'appliquent à toutes les classes de données :

- ENTRÉE active le mode entrée.
L'afficheur indique maintenant les nouvelles valeurs de chiffres éventuellement entrées, mais pas encore validées des valeurs qui doivent être validées avec la fonction de déclenchement « Validation des paramètres » (*PROG Fin*).
- ÉCHAP interrompt l'entrée.
- La touche ENTRÉE valide l'entrée d'une valeur et enregistre la valeur affichée comme valeur actuelle.
- Après l'entrée, le mode exploitation est de nouveau activé.

2.5 Verrou d'étalonnage réservé à l'agent du Service officiel des poids et mesures, et contacteur d'étalonnage

L'EK-90 est doté d'un verrou d'étalonnage réservé à l'agent du Service officiel des poids et mesures (ci-après dénommé « verrou d'étalonnage »), destiné à sauvegarder les paramètres officiels. Ces paramètres officiels sont les valeurs ayant une influence sur le comptage du débit. Les paramètres qui ne peuvent être modifiés qu'après déverrouillage du verrou sont identifiés par la lettre « E » dans les listes de description des fonctions.

Le verrou d'étalonnage est conçu comme bouton-poussoir et se trouve à l'intérieur de l'appareil. L'accès au verrou d'étalonnage nécessite le desserrage d'une vis placée sur la face frontale de l'appareil. Après enlèvement de la vis, le verrou d'étalonnage sera ouvert en actionnant une fois le bouton-poussoir.

Pour fermer le verrou d'étalonnage, il est possible de choisir entre deux possibilités :

- le verrou est automatiquement verrouillé au bout d'une heure si aucune entrée n'est effectuée pendant ce laps de temps,
- au moyen de la valeur *ETAL* figurant dans la liste système (cf. description de fonctionnement) et par une entrée à partir du clavier, il est possible de verrouiller le verrou d'étalonnage.

2.6 Verrou utilisateur

Le verrou utilisateur sert à la sauvegarde de toutes les données n'ayant pas de caractère officiel, mais dont la modification nécessite une autorisation. Le verrou utilisateur se compose d'un code fournisseur et d'un code client. Pour l'ouvrir, il est nécessaire de connaître les deux codes. Les deux verrous sont indépendants l'un de l'autre et leur code respectif doit être entré sous forme de six chiffres, ce qui permet le contrôle mutuel de la société de distribution de gaz et du client. Il est possible de modifier le code fournisseur et le code client lorsque le verrou utilisateur ou le verrou d'étalonnage est ouvert. Toutefois, le verrou d'étalonnage est prioritaire sur le verrou utilisateur puisqu'il permet, lorsqu'il est ouvert, de modifier les paramètres répertoriés sous le verrou utilisateur.

3 Description fonctionnelle

La description fonctionnelle est axée sur la structure de listes. Chacun des chapitres décrit les données ou les fonctions d'une liste.

3.1 Liste volume dans les conditions de base (V_b)

AB	Désignation / Valeur	Plage de valeurs	Unité	Consigne	E/U	HLP	CD
Vb	Volume dans les conditions de base, non perturbé, chiffres avant la virgule	99999999	m ³	0	E	H2.1	2
Vb+	Volume dans les conditions de base, non perturbé, chiffres après la virgule	0,9999	m ³	0	E	H2.2	2
Vb.P	Volume dans les conditions de base, débit perturbé	99999999	m ³	0	E	H4	2
Vb.T	Volume dans les conditions de base, total	99999999	m ³	0	E	H6	2
Vb.R	Volume dans les conditions de base, réglable	99999999	m ³	0	B	H24	2

AB = Abréviation

E/U = Verrou d'étalonnage/verrou utilisateur

HLP = Identification au sein du protocole CV (protocole du correcteur de volume)

CD = Classe de données

Le volume dans les conditions de base est calculé selon l'équation :

$$V_b = V \times Z$$

où

V_b est le volume dans les conditions de base (V_b)

V est le volume de service (V)

Z est le facteur de compressibilité Z

L'unité de l'affichage du volume dans les conditions de base est fonction de $[V]$ (unité de volumes). Indépendamment du poids d'impulsion de l'entrée impulsionnelle, toutes les valeurs des volumes dans les conditions de base (exceptées celles du volume dans les conditions de base non perturbé V_b) sont affichées en m³ sans décimales, c'est-à-dire sans chiffres après la virgule.

Lorsque le verrou d'étalonnage est ouvert, il est possible de régler les compteurs V_b et $V_b.P$ sur n'importe quelle valeur.

V_b (volume dans les conditions de base, non perturbé, chiffres avant la virgule) :

Ce compteur est activé dans les conditions de service non perturbé de l'appareil. Après l'entrée de ce compteur, les chiffres après la virgule (**V_b+**) seront effacés.

Vb+ (volume dans les conditions de base, non perturbé, chiffres après la virgule) :

Ce compteur est activé dans les conditions de service non perturbé de l'appareil. 4 chiffres après la virgule sont affichés. L'entrée directe de ce compteur n'est pas possible.

Vb.P (volume dans les conditions de base, débit perturbé) :

Ce compteur est activé lorsque l'appareil se trouve en état d'alarme (alarme présente). Indépendamment du poids d'impulsion, seuls les chiffres avant la virgule sont affichés.

Vb.T (volume dans les conditions de base, total) :

Ce compteur est réalisé au moyen de l'addition de Vb et VbP , dès qu'il est affiché ou sorti par l'intermédiaire de l'interface. Seuls les chiffres avant la virgule sont affichés ou validés. L'entrée directe de ce compteur n'est pas possible.

Vb.R (volume dans les conditions de base, réglable) :

Ce compteur saisit le volume total dans les conditions de base (comme $Vb.T$). Lorsque le verrou utilisateur est ouvert, il peut être réglé à tout moment à partir du clavier ou par l'intermédiaire de l'interface et sera mémorisé dans un registre séparé. Seuls les chiffres avant la virgule sont affichés ou validés. Le compteur n'influe pas sur V_b et sa fonction peut être comparée à celle d'un « compteur kilométrique journalier ».

3.2 Liste volume de service (V)

AB	Désignation / Valeur	Plage de valeurs	Unité	Consigne	E/U	HLP	CD
V	Volume de service, non perturbé	99999999,99	m ³	0	E	H1	2
V.P	Volume de service, débit perturbé	99999999,99	m ³	0	E	H3	2
V.T	Volume de service, total	99999999,99	m ³	0	E	H5	2
V.R	Volume de service, réglable	99999999,99	m ³	0	B	H23	2

AB = Abréviation

E/U = Verrou d'étalonnage/verrou utilisateur

HLP = Identification au sein du protocole CV

CD = Classe de données

L'EK-90 calcule le volume de service à partir du poids d'impulsion préprogrammé suivant l'équation :

$$V = n / PI$$

où

V est le volume de service (V)

n est le nombre d'impulsions

PI le poids d'impulsion (PI), constante du compteur exprimée en 1/m³

L'unité de l'affichage du volume de service est fonction de [V] (unité de volumes). Le nombre de chiffres après la virgule lors de l'affichage des compteurs du volume de service correspond, pour les poids d'impulsion ≥ 1 à l'inverse du poids d'impulsion, pour les poids d'impulsion < 1 , les m³ sont affichés sans décimales.

Lorsque le verrou d'étalonnage est ouvert, il est possible de prérégler les compteurs V et V.P sur n'importe quelle valeur.

V (volume de service, non perturbé):

Ce compteur est activé dans les conditions de service non perturbé de l'appareil.

V.P (volume de service, débit perturbé):

Ce compteur est activé lorsque l'appareil se trouve en état d'alarme (alarme présente)

V.T (volume de service, total):

Ce compteur est réalisé au moyen de l'addition de V et V.P, dès qu'il est affiché ou sorti par l'intermédiaire de l'interface. L'entrée directe de ce compteur n'est pas possible.

V.R (volume de service, réglable):

Ce compteur saisit le volume total dans les conditions de base (comme V.T). Lorsque le verrou utilisateur est ouvert, il peut être réglé à tout moment à partir du clavier ou par l'intermédiaire de l'interface et sera mémorisé dans un registre séparé. Le compteur n'influe pas sur V et sa fonction peut être comparée à celle d'un « compteur kilométrique journalier ».

3.3 Liste capteur de pression (p)

AB	Désignation / Valeur	Plage de valeurs	Unité	Consigne	E/U	HLP	CD
P	Pression absolue	0,1 ... 125,00	bar	-	-	L1	1
Mod.P	Mode pression	0/1/2	-	1	E	P12	4
NS.P	N° de série capteur de pression	999999	-	0	E	L16	3
P.PLA	Plage de pression absolue	0,1 ... 125,00	bar	0,8...2,0	E	L26	3
P.F	Pression de remplacement	0,1 ... 125,00	bar	1,0	B ¹	P2	3
P.MIN	Limite inférieure d'alarme pression	0 ... 131,20	bar	0,7	E	P24	3
P.MAX	Limite supérieure d'alarme pression	0 ... 131,20	bar	2,1	E	P23	3
P.INF	Limite inférieure d'avertissement pression	0 ... 131,20	bar	0,7	B	P102	3
P.SUP	Limite supérieure d'avertissement pression	0 ... 131,20	bar	2,1	B	P101	3
P.EQ1	Offset équation de pression	-999,999 ... 999,999	-	0	E	P145	3
P.EQ2	Pente équation de pression	-999,999 ... 999,999	-	0	E	P146	3
P.Bin.	Pression en binaire	65535	-	-	-	L47	1
P.REG1 ²	Réglage pression valeur inférieure	0,4 ... 125,00	bar	0,8	E	P120	3
P.REG2 ²	Réglage pression valeur supérieure	0,4 ... 125,00	bar	2,0	E	P121	3
PROG Fin	Validation des paramètres	0/1	-	0	-	-	5
Pb	Pression normale P _b	0,95 ... 1,05	bar	1,01325	E	L156	3

AB = Abréviation

E/U = Verrou d'étalonnage/verrou utilisateur

HLP = Identification au sein du protocole CV

CD = Classe de données

L'unité de l'affichage de la pression est fonction de $[P]$ (unité de pression).

P (pression absolue) :

Affichage de la pression du gaz (dernière pression du gaz mesurée ou pression de remplacement) utilisée pour le calcul du facteur Z. Si la valeur mesurée se situe hors des limites définies par *P.MIN* et *P.MAX*, c'est la pression de remplacement programmée au moyen de *P.F* qui est affichée.

Le nombre de chiffres après la virgule est fonction de la grandeur de la valeur et diminue en raison de son augmentation.

¹ En mode valeur fixe lorsque le verrou d'étalonnage est ouvert !

² Cette valeur ne sera validée qu'avec « PROG FIN » !

Mod.P (mode pression):

Cette valeur permet de passer de l'un à l'autre des trois modes pression :

Mod.P = 0 Mesure de la pression «off», la pression de remplacement *P.F* est utilisée pour la conversion. Ce mode n'exécute pas le contrôle des limites d'alarme ou d'avertissement.

Mod.P = 1 Mesure de la pression «on»

Mod.P = 2 La pression actuelle n'est pas prise en compte, la fonction est la même que *Mod.P*=0, mais la pression de remplacement sera alignée sur la pression normale (*P.F*=*Pb*). La pression normale est également affichée sous la pression de remplacement *P.F*. *P.F*, la pression de remplacement préalablement programmée, reste mémorisée. Lorsque *Mod.P* est modifié et passe à 0 ou à 1, elle est de nouveau activée.

NS.P (N° de série capteur de pression) :

Numéro à 6 chiffres pour l'identification du capteur de pression connecté.

P.PLA (Plage de pression absolue) :

La plage de pression admissible (plage de mesure spécifiée) est entrée et affichée sous *P.PLA* avec sa valeur inférieure et sa valeur supérieure. Lorsque ces deux valeurs sont affichées, elles sont séparées l'une de l'autre par deux points.

P.F (Pression de remplacement p):

La valeur *P.F* est utilisée pour la conversion :

- a) lorsque les limites réglées avec *P.MIN* ou *P.MAX* ont été dépassées,
- b) ou que le mode pression *Mod.P* = 0 (mesure off) a été programmé. Le nombre de chiffres après la virgule est fonction de la grandeur de la valeur et diminue en raison de son augmentation.

P.MIN (limite inférieure d'alarme pression) :

Le sous-dépassement de la valeur de pression minimale admissible *P.MIN* déclenche une alarme, le comptage de débits perturbés et le message d'erreur E.15 dans le registre d'état 1. Il n'y a pas de dépendance par rapport à la valeur inférieure de la plage de pression. Le nombre de chiffres après la virgule est fonction de la grandeur de la valeur et diminue en raison de son augmentation.

P.MAX (limite supérieure d'alarme pression) :

Le dépassement de la valeur de pression maximale admissible *P.MAX* déclenche une alarme, le comptage de débits perturbés et le message d'erreur E.15 dans le registre d'état 1. Toute entrée non conforme (dépassement de la plage de valeurs, cf. *P.PLA*) provoque l'affichage de l'erreur d'entrée « Erreur --6-- ». Le nombre de chiffres après la virgule est fonction de la grandeur de la valeur et diminue en raison de son augmentation.

P.INF (limite inférieure d'avertissement pression) :

Le sous-dépassement de la limite inférieure de la mesure de pression *P.INF* déclenche un avertissement et le message d'erreur E.26 dans le registre d'état 1. La valeur en chiffres à entrer peut être librement choisie. Toute entrée non conforme (dépassement de la valeur affichable en interne) provoque l'affichage de l'erreur d'entrée « Erreur --6-- ». Le nombre de chiffres après la virgule est fonction de la grandeur de la valeur et diminue en raison de son augmentation.

P.SUP (limite supérieure d'avertissement pression) :

Le dépassement de la limite supérieure de la mesure de pression *P.SUP* déclenche un avertissement et le message d'erreur E.26 dans le registre d'état 1. La valeur en chiffres à entrer peut être librement choisie. Toute entrée non conforme (dépassement de la valeur affichable en interne) provoque l'affichage de l'erreur d'entrée « Erreur --6-- ». Le nombre de chiffres après la virgule est fonction de la grandeur de la valeur et diminue en raison de son augmentation.

P.EQ1 (Offset équation de pression) :

Offset de la caractéristique pression, cf. description de l'ajustage, chapitre 3.3.1.

P.EQ2 (Pente équation de pression) :

Pente de la caractéristique pression, cf. description de l'ajustage, chapitre 3.3.1.

P.Bin. (Pression en binaire) :

Valeur binaire non filtrée de la pression du convertisseur analogique-numérique.

P.JUS1 (Réglage pression valeur inférieure) :

Entrée de la pression inférieure de réglage pour le réglage du circuit de mesure pression. La procédure est décrite au chapitre 3.3.1 « Réglage des capteurs de pression ».

P.JUS2 (Réglage pression valeur supérieure) :

Entrée de la pression supérieure de réglage pour le réglage du circuit de mesure pression. La procédure est décrite au chapitre 3.3.1 « Réglage des capteurs de pression ».

PROG Fin (Validation des paramètres) :

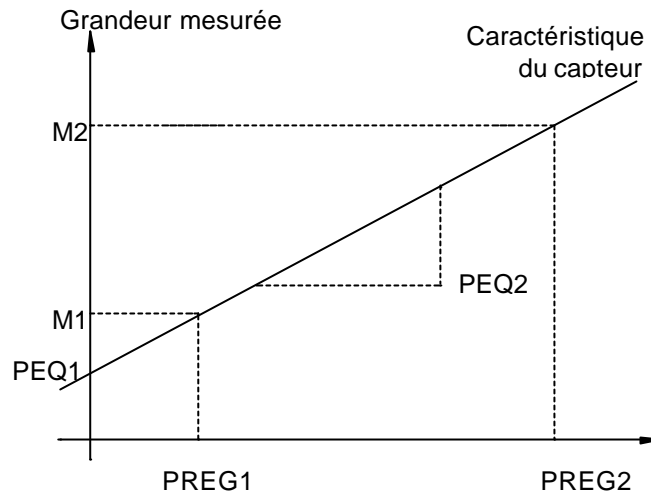
Contrairement à ce qui intervient avec la fonction *PROG.TOUT.Fin* (=Validation de tous les paramètres), seuls les paramètres modifiés au sein de la liste pression sont validés. Cette fonction ne peut être déclenchée qu'à partir du clavier, la « validation de tous les paramètres » est automatiquement effectuée avec *PROG Fin* par l'intermédiaire de l'interface. Après exécution de la fonction, le segment « MEM » de l'afficheur est effacé à condition qu'aucune autres liste ne contienne des données modifiées et non encore validées.

Pb (Pression normale p_b) :

Pression normale nécessaire au calcul du facteur Z (5 chiffres après la virgule).

3.3.1 Réglage entrée pression

Afin de minimiser les erreurs de mesure, l'appareil est réglé sur les caractéristiques du capteur de pression et de l'entrée pression. Étant donné que la caractéristique du capteur de pression est presque linéaire, cette procédure peut se faire par l'intermédiaire de la définition de deux points (*P.REG1* et *P.REG2*) sur une ligne droite. À partir de ces points, l'appareil calcule l'offset (*P.EQ1*) et la pente (*P.EQ2*) de la caractéristique du capteur.



Comment procéder au réglage :

- Étape 1 : Réglage de la pression de la canalisation à la pression de réglage inférieure.
- Étape 2 : Appel de la valeur *P.REG 1*. Après actionnement de la touche ENTRÉE, le « 1 » disparaît et la valeur par défaut de la pression de réglage inférieure est affichée.
- Étape 3 : Entrée de la valeur de réglage inférieure (de la valeur actuellement présente), chiffres après la virgule comme pour *P.F.*
- Étape 4 : Après acquittement avec la touche ENTRÉE, la mesure est réalisée. Le segment « MEM » est activé dès que la première mesure a été effectuée.
- Étape 5 : Réglage de la pression de la canalisation à la pression de réglage supérieure.
- Étape 6 : Appel de la valeur *P.REG 2*. Après actionnement de la touche ENTRÉE, le « 2 » disparaît et la valeur par défaut de la pression de réglage supérieure est affichée.
- Étape 7 : Entrée de la valeur de réglage supérieure (de la valeur actuellement présente), chiffres après la virgule comme pour *P.F.*
- Étape 8 : Après acquittement avec la touche ENTRÉE, la mesure est réalisée.

Exemple de l'affichage relatif à *P.REG 1*:

<i>Affichage</i>	<i>Entrée</i>	<i>Observation</i>
<i>P.REG 1</i>	<ENTRÉE>	
<i>P.REG 000.8000</i>	<ENTRÉE>	<i>déclencher la mesure</i>
<i>P.REG 0.8000</i>		

Le formatage de l'affichage - prise en compte le nombre correspondant de chiffres avant et après la virgule ou après actionnement de la touche ENTRÉE (exécuter les mesures), donne une confirmation visuelle de l'exécution de la mesure.

Avec le déclenchement de la validation des paramètres (*PROG Fin*), le calcul de la pente et de l'offset est exécuté et les nouvelles données sont activées.

3.4 Liste sonde de température (T)

AB	Désignation / Valeur	Plage de valeurs	Unité	Consigne	E/U	HLP	CD
T	Température de gaz	-99,99 ... 99,99	°C	-	-	L2	1
Mod.T	Mode température	0/1	-	1	E	P13	4
NS.T	N° de série sonde de température	999999	-	0	E	L17	3
T.PLA	Plage de température	-99,00 ... 99,00	°C	-10 ... 60	E	L27	3
T.F	Température de remplacement	-99,00 ... 99,00	°C	15,00	B ¹	P3	3
T.MIN	Limite inférieure alarme temp.	-99,99 ... 99,99	°C	-10,99	E	P22	3
T.MAX	Limite supérieure alarme temp.	-99,99 ... 99,99	°C	60,99	E	P21	3
T.INF	Limite inf. avertissement temp.	-99,99 ... 99,99	°C	-10,99	B	P152	3
T.SUP	Limite sup. avertissement temp.	-99,99 ... 99,99	°C	60,99	B	P151	3
T.EQ1	Offset équation de température	-999,999 ... 999,999	-	0	E	P147	3
T.EQ2	Pente équation de température	-9999,99 ... 9999,999	-	0	E	P148	3
T.Bin.	Température en binaire	65535	-	-	-	L48	1
T.REG 1 ²	Réglage temp. valeur inférieure	262,15 ... 334,15	K	263,15	E	P170	3
T.REG 2 ²	Réglage temp. valeur supérieure	262,15 ... 334,15	K	333,15	E	P171	3
PROG Fin	Validation des paramètres	0/1	-	0	-	-	5
Tb	Température de référence T _b	263,15... 293,15	K	273,15	E	L157	3

AB = Abréviation

E/U = Verrou d'étalonnage/verrou utilisateur

HLP = Identification au sein du protocole CV

CD = Classe de données

L'unité de l'affichage de la température est fonction de $[T]$ (unité de température).
L'affichage indique deux chiffres après la virgule.

T (Température du gaz) :

Affichage de la température du gaz (dernière valeur mesurée ou valeur fixe) utilisée pour le calcul du facteur Z. Si la valeur mesurée se situe hors des limites définies par *T.MIN* et *T.MAX*, la pression de remplacement programmée au moyen de *T.F* est affichée.

Mod.T (Mode température) :

Mod.T active ou désactive la mesure de la température.

Mod.T = 0 Mesure de la température «off», la température de remplacement *T.F* est utilisée pour la conversion. Ce mode n'effectue pas le contrôle des limites d'alarme ou d'avertissement.

Mod.T = 1 Mesure de la température «on».

NS.T (N° de série sonde de température) :

Numéro à 6 chiffres pour identifier la sonde de température connectée.

¹ En mode valeur fixe lorsque le verrou d'étalonnage est ouvert !

² Cette valeur ne sera validée qu'avec « PROG FIN » !

T.PLA (Plage de température) :

La plage de température admissible (plage de mesure spécifiée) est entrée et affichée sous *T.PLA* avec sa valeur inférieure et sa valeur supérieure. Lorsque ces deux valeurs sont affichées, elles sont séparées l'une de l'autre par deux points.

T.F (Température de remplacement) :

La valeur *T.F* est utilisée pour la conversion :

- a) lorsque les limites de mesure réglées sur *T.MIN* et *T.MAX* ont été dépassées (un calcul des débits perturbés intervient),
- b) ou que le mode mesure de température *Mod.T* = 0 (mesure off) a été programmé (aucun comptage de débits perturbés n'intervient).

T.MIN (limite inférieure alarme température) :

Le sous-dépassement de la valeur de la température minimale admissible *T.MIN* déclenche une alarme, le comptage de débits perturbés et le message d'erreur E.16 dans le registre d'état 1. Toute entrée non conforme (dépassement de la plage de valeurs, cf. *T.PLA*) provoque l'affichage de l'erreur d'entrée « Erreur --6-- ».

T.MAX (Limite supérieure alarme température) :

Le dépassement de la valeur de la température maximale admissible *T.MAX* déclenche une alarme, le comptage de débits perturbés et le message d'erreur E.16 dans le registre d'état 1. Toute entrée non conforme (dépassement de la plage de valeurs, cf. *T.PLA*) provoque l'affichage de l'erreur d'entrée « Erreur --6-- ».

T.INF (Limite inférieure d'avertissement température) :

Le sous-dépassement de la limite inférieure de la mesure de température *T.INF* déclenche un avertissement et le message d'erreur E.26 dans le registre d'état 1. La valeur de chiffres à entrer peut être librement choisie. Toute entrée non conforme (dépassement de la valeur affichable en interne) provoque l'affichage de l'erreur d'entrée « Erreur --6-- ».

T.SUP (Limite supérieure avertissement température) :

Le dépassement de la limite supérieure de la mesure de température *T.SUP* déclenche un avertissement et le message d'erreur E.26 dans le registre d'état 1. La valeur de chiffres à entrer peut être librement choisie. Toute entrée non conforme (dépassement de la valeur affichable en interne) provoque l'affichage de l'erreur d'entrée « Erreur --6-- ».

T.EQ1 (Offset équation de température) :

Offset de la caractéristique température, cf. description de l'ajustage, chapitre 3.4.1.

T.EQ2 (Pente équation de température) :

Pente de la caractéristique température, cf. description de l'ajustage, chapitre 3.4.1.

T.Bin. (Température en binaire) :

Valeur binaire non filtrée de la température du convertisseur analogique-numérique.

T.REG1 (Réglage température valeur inférieure) :

Entrée de la température inférieure de réglage du circuit de mesure température. La procédure est décrite au chapitre 3.4.1 « Réglage de la sonde de température ».

T.REG2 (Réglage température valeur supérieure) :

Entrée de la température supérieure de réglage du circuit de mesure température. La procédure est décrite au chapitre 3.4.1 « Réglage de la sonde de température ».

PROG Fin (Validation des paramètres) :

Contrairement à ce qui intervient avec la fonction *PROG.TOUT.Fin* (=Validation de tous les paramètres), seuls les paramètres modifiés au sein de la liste température sont validés. Cette fonction ne peut être déclenchée qu'à partir du clavier, la « validation de tous les paramètres » est automatiquement effectuée avec *PROG Fin* par l'intermédiaire de l'interface,.

Après exécution de la fonction, le segment « MEM » de l'afficheur est effacé à condition qu'aucune autre liste ne contienne des données modifiées et non encore validées.

T_b (Température de référence T_b):

Température de référence nécessaire au calcul du facteur Z.

3.4.1 Réglage entrée température

Le réglage de l'entrée température est analogue au réglage de l'entrée pression, cf. chapitre 3.3.1.

3.5 Liste système (facteur de compressibilité Z)

AB	Désignation / Valeur	Plage de valeurs	Unité	Consigne	E/U	HLP	CD
Z	facteur Z	170	-	-	-	L3	1
DATE	Date	dd.mm.yyyy	-	01.03.1997	B	L7	2
HEUR	Heure	hh:mm:ss	-	0:00:00	B	L8	2
BATT	Capacité et durée de vie restante de la batterie	0,1...9,9 -150 ... 150	Ah Mois	5,2 66	B	L35	3
VERS	Version du logiciel	x.x	-	-	-	L34	0
NS.CV	N° de série correcteur de vol.	999999909999	-	0	E	L18	3
VOL EFFACE	Effacer les compteurs	0/1	-	0	E	P48	5
ETAL	Lire état verrou d'étalonnage /fermer le verrou	0/1	-	0	-	P90	4
COD.F OUV COD.F FERM	Entrer code fournisseur	000000 ... 999999	-	000000	-	P0	6
COD.F MOdiF	Modifier code fournisseur	000000 ... 999999	-	000000	B	P9	3
COD.C OUV COD.C FERM	Entrer code client	000000 ... 999999	-	000000	-	P10	6
COD.C MOdiF	Modifier code client	000000 ... 999999	-	000000	B	P11	3
SERV ICE	Sous-menu Service	-	-	-	-	-	-
SAUV. DONNées	Sauvegarder données (Fonction remplacement batterie)	0/1	-	0	-	-	5
PROG.TOUT.Fin	Validation de tous les paramètres	0/1	-	0	B	P99	5

AB = Abréviation

E/U = Verrou d'étalonnage/verrou utilisateur

HLP = Identification au sein du protocole CV

CD = Classe de données

Z (Facteur de compressibilité Z) :

Facteur Z actuel pour la détermination du volume dans les conditions de base.

DATE (Date) :

Date de l'horloge interne.

HEUR (Heure) :

Heure de l'horloge interne, format 24 h.

BATT (Durée de vie restante de la batterie) :

Affichage, sur le bord gauche, de la capacité nominale de la batterie (exprimée en ampères-heures) et, sur le bord droit, de la durée de vie restante (exprimée en mois). Lorsque la durée de vie est inférieure à 3 mois, le message d'erreur E.7 est inscrit dans le registre d'état 1, le segment « AVER » se met à clignoter et le segment « BATT » reste allumé.

Après remplacement de la batterie et entrée de la capacité de la nouvelle batterie, l'EK-90 calcule la durée de vie restante à partir de la capacité.

VERS (Version du logiciel) :

Version du logiciel de l'appareil.

NS.CV (N° de série CV) :

N° de série de l'appareil à 12 chiffres. L'affichage indique d'abord les 4 chiffres supérieurs et après actionnement de la touche ↓, les 8 chiffres inférieurs.

☞ *En cas de modification du numéro de l'appareil, il est nécessaire de veiller à ce que le chiffre des dizaines de mille (5^e chiffre de droite du numéro complet) soit un 0, car ce chiffre est utilisé au sein de la fonction de mémorisation des données de l'appareil.*

VOL EFFACE (Effacer les compteurs) :

Après appel, le « 1 » s'affiche sur le bord droit de l'afficheur, avec les touches ↑ ou ↓, on passe au « 0 » (passage: 0, 1, 0 ...). L'actionnement de la touche ENTRÉE déclenche la fonction, c'est-à-dire que tous les compteurs (V, Vb) et les entrées relatives aux positions des compteurs, à l'ordre et aux dates des entrées dans les archives sont effacées.

ETAL (Lire l'état du verrou d'étalonnage et fermer le verrou d'étalonnage) :

Après appel de l'affichage, le « 1 » (ouvert) ou le « 0 » (fermé) s'affiche. Lorsque le verrou d'étalonnage est ouvert et après passage au 0, il est possible de fermer le verrou d'étalonnage avec la touche ENTRÉE. Lorsque le verrou d'étalonnage est ouvert, le segment « PROG » est allumé et le message « E.30 » est inscrit dans le registre d'état 1.

Pour plus de détails sur le verrou d'étalonnage, cf. chapitre 2.5 « Verrou d'étalonnage et contacteur d'étalonnage ».

COD.F OUV

COD.F FERM (Entrer le code fournisseur) :

Après sélection de la fonction, l'affichage indique COD.F OUV (ou COD.F FERM). La touche ENTRÉE active cette fonction, COD.F reste affiché sur le bord gauche de l'affichage, sur le bord droit apparaît « 0 _ _ _ _ ». Le 0 désigne le chiffre pouvant être modifié à partir du clavier. Avec les touches ↑ ou ↓, on modifie le chiffre affiché, avec les touches ← ou →, on passe au chiffre suivant pour entrer une valeur. Après ce passage, un « 0 » est affiché à l'emplacement correspondant, le chiffre précédent disparaît de l'affichage qui affiche « _ ».

Pour plus de détails sur le verrou utilisateur, cf. chapitre 2.6 « Verrou utilisateur ».

COD.C OUV

COD.C FERM (Entrer le code client) :

Après sélection de la fonction, l'affichage indique COD.C OUV (ou COD.C FERM). La touche ENTRÉE active cette fonction, COD.C reste affiché sur le bord gauche de l'affichage, sur le bord droit apparaît « 0 _ _ _ _ ». Le 0 désigne le chiffre pouvant être modifié à partir du clavier. Avec les touches ↑ ou ↓, on modifie le chiffre affiché, avec les touches ← ou →, on passe au chiffre suivant pour entrer une valeur. Après ce passage, le « 0 » est affiché à l'emplacement correspondant, le chiffre précédent disparaît de l'affichage qui affiche « _ ».

Pour plus de détails sur le verrou utilisateur, cf. chapitre 2.6 « Verrou utilisateur ».

COD.F MODiF (Modifier le code fournisseur) :

Lorsque le verrou utilisateur est ouvert, il est possible d'entrer un nouveau code fournisseur. Après sélection de la fonction, l'affichage indique COD.F MODiF. La touche ENTRÉE active cette fonction, COD.F reste allumé sur le bord gauche de l'affichage, sur le bord droit apparaît le code actuel (tous les chiffres), le 6^e chiffre (de gauche) clignote. Après entrée d'une valeur et passage au chiffre suivant, le chiffre entré reste affiché, c'est-à-dire qu'après entrée du code total, il reste affiché jusqu'à ce que toute l'entrée du code ait été achevée avec la touche ENTRÉE. Les emplacements non modifiés sont automatiquement dotés d'un 0.

COD.C MODiF (Modifier le code client) :

Lorsque le verrou utilisateur est ouvert, il est possible d'entrer un nouveau code client. Après sélection de la fonction, l'affichage indique COD.C MODiF. La touche ENTRÉE active cette fonction, COD.C reste allumé sur le bord gauche de l'affichage, sur le bord droit apparaît le code actuel (tous les chiffres), le 6^e chiffre (de gauche) clignote. Après entrée d'une valeur et passage au chiffre suivant, le chiffre entré reste affiché, c'est-à-dire qu'après entrée du code total, il reste affiché jusqu'à ce que toute l'entrée du code ait été achevée avec la touche ENTRÉE. Les emplacements non modifiés sont automatiquement dotés d'un 0.

SERV ICE (Ouvrir le sous-menu Service) :

Avec la touche ENTRÉE on passe au sous-menu « Service ». Les données sont décrites au chapitre 3.5.1. Les valeurs du menu « Service » concernent les programmations de l'appareil auxquelles on ne procède en général qu'une seule fois.

SAUV. DONNées (Sauvegarder les données) :

Cette fonction permet la mémorisation de toutes les données actuelles dans l'EEPROM avant de procéder au remplacement de la batterie. Après remplacement de la batterie, un nouveau chargement des données intervient automatiquement.

PROG.TOUT.Fin (Validation de tous les paramètres) :

Cette fonction permet la validation de tous les paramètres modifiés au sein des différentes listes. La fonction « Validation des paramètres » (*PROG Fin*) dans les différentes listes de pression et de température se rapporte uniquement à la liste correspondante. Après exécution de la fonction, le segment « MEM » disparaît de l'affichage.

3.5.1 Sous-liste Service

AB	Désignation / Valeur	Plage de valeurs	Unité	Consigne	E/U	HLP	CD
LANG.	Sélection langue	0/1/2	-	0	E	P70	4
[V]	Unité de volume m ³ /ft ³	0	-	0	E	P71	0
[P]	Unité de pression bar/psi/hPas/KPas	0	-	0	E	P72	0
[T]	Unité de température °C/K/°F	0	-	0	E	P73	0
PAYS	Sélection variante de fonction	0	-	0	E	P74	4
AUT.V.	Passage automatique à H2	0 ... 255	min	1	E	P91	3
AFF.	Affichage en mode continu	0 ... 255	min	1	B	P96	4
CYC	Tps. de cycle p. mesures analogiques	xxx.y	-	20,1	E	P14	3

AB = Abréviation

E/U = Verrou d'étalonnage/verrou utilisateur

HLP = Identification au sein du protocole CV

CD = Classe de données

LANG. (Sélection de la langue) :

Sélection de la langue dans laquelle sont affichées les abréviations.

LANG. = 0 Allemand

LANG. = 1 Anglais

LANG. = 2 Espagnol

[V] (Unité de volume m³) :

La sélection de l'unité de volume n'a d'importance que pour la communication par l'intermédiaire de l'interface. Selon la variante de pays sélectionnée, une seule unité est représentée.

[V] = 0 m³ (Valeur à lecture seule)

[P] (Unité de pression bar) :

La sélection de l'unité de pression n'a d'importance que pour la communication par l'intermédiaire de l'interface. Selon la variante de pays sélectionnée, une seule unité est représentée.

[P] = 0 bar (Valeur à lecture seule)

[T] (Unité de température °C) :

Sélection de l'unité de température. Lorsque des valeurs de température sont affichées, l'unité est représentée dans les deux segments de droite des chiffres. Le réglage influe sur les valeurs suivantes :

Réglage [T]	Température de gaz actuelle T	Plage de mesure T.PLA	Limites T.MAX / T.MIN / T.SUP / T.INF	Temp. de référence Tb
0=°C	°C	°C	°C	K

[T] = 0 °C (Valeur à lecture seule)

PAYS (Sélection variante de fonction) :

Réglage des consignes spécifiques des pays pour la protection de différentes données (verrou d'étalonnage/verrou utilisateur).

PAYS=	Valeur de remplacement Coefficient K, K.F	Valeur de remplacement Pression P.F	Valeur de remplacement Température T.F	Valeur PI	Représentation Valeur PI
0	B	B	B	E	1 / m ³

E = Verrou d'étalonnage

U = Verrou utilisateur

AUT.V. (Passage automatique à H2) :

Permet d'entrer le temps (exprimé en minutes et à partir du dernier actionnement d'une touche) après écoulement duquel l'affichage passe automatiquement à l'affichage standard *Vb* (H2). Lorsque le verrou d'étalonnage est ouvert (=exploitation en service étalonnage), la commutation automatique est systématiquement hors fonction.

AUT.V = 0 pas de commutation automatique

AUT.V ≠ 0 après écoulement du temps (exprimé en minutes) défini au moyen de *AUT.V*, l'affichage passe à l'affichage standard.

AFF. (Affichage en mode continu) :

Permet de choisir si l'affichage est continuellement activé en ou s'éteint après écoulement du temps programmé avec *DISP* (à partir du dernier actionnement d'une touche). L'affichage éteint est rallumé par actionnement d'une touche.

AFF. = 0 Affichage continu

AFF. ≠ 0 L'affichage s'éteint après écoulement du temps (exprimé en minutes) programmé par l'intermédiaire de *AFF.*

CYC (Temps de cycle pour mesures analogiques) :

Programmation de l'intervalle de temps et de la dépendance des mesures d'impulsions reçues.

CYC = xxx.y

xxx = 0...255 secondes, intervalle minimum de temps entre les mesures analogiques

y = 1 mesure analogique déclenchée par l'impulsion de volume

y = 0 mesure analogique auto-déclenchée à l'intérieur de l'intervalle de xxx secondes


3.6 Liste analyse de gaz (coefficient K)

AB	Désignation / Valeur	Plage de valeurs	Unité	Consigne	E/U	HLP	Cl
K	Coefficient K actuel calculé / GERG		-	-	-	L6	1
MOD.K	Mode coefficient K	0/2	-	0	E	P8	4
K.F	Coefficient K	0,5000...1,5000	-	1.0000	E	P1	3
PCS	Pouvoir calorifique supérieur PCS	6...12,833	kWh/m ³	6.000	E	L145	3
Rhon	Masse volumique du gaz dans les conditions de base	0,71...1,16	kg/m ³	1.000	E	L146	3
CO2	Pourcentage de CO2	0...30	Mol-%	0	E	L148	3
H2	Pourcentage de H2	0...99,999	Mol-%	0	E	L147	3
PROG Fin	Validation des données d'étalonnage	-	-	-		P99	5

AB = Abréviation E/U = Verrou d'étalonnage/verrou utilisateur
 HLP = Identification au sein du protocole CV CD = Classe de données

K (Coefficient K actuel calculé)

Coefficient K (calculé conformément à S-GERG-88 ou disponible comme constante (P8=0)) utilisé pour le calcul du facteur Z.

 *La condition sine qua non du calcul du coefficient K conformément à S-GERG-88 est la définition du pouvoir calorifique supérieur (PCS) et de la masse volumique (Rho_n) conformément au standard ISO 6976 (1983) ou à la norme DIN 51858, procédure A. Si l'un de ces prérequis fait défaut, il est nécessaire de procéder à une adaptation conformément à l'annexe aux Directives techniques, fiche de travail DVGW, G 486 (08/92).*

Les directives DIN suivantes : DIN 1871, DIN 51850 et DIN 51858 sont en phase de révision dans la perspective de l'ISO DIS 6976. Dès l'entrée en vigueur des normes révisées, la formule d'adaptation E3 sera annulée (cf. annexe aux Directives techniques, fiche de travail G 486 (08/92) du DVGW). Le calcul du coefficient K continu à s'effectuer au moyen de la formule d'adaptation E3.

 *En outre, il est nécessaire que l'exploitant veille à ce que les limites suivantes soient garanties :*

Méthane	CH₄	50 - 100 %	Propane	C₃H₈	0 - 5 %
Azote	N₂	0 - 50 %	Butane	C₄H₁₀	0 - 1 %
Éthane	C₂H₆	0 - 20 %	Pentane	C₅H₁₂	0 - 0,5 %

MOD.K (Mode coefficient K) :

Passage du calcul du coefficient K conformément à S-GERG-88 (P8=1) au mode K=constant (P8=0).

K.F (coefficient K) :

Coefficient K utilisé pour le calcul du facteur Z (valeur fixe).

PCS (pouvoir calorifique supérieur) :

Pouvoir calorifique du gaz. En fonction du pouvoir calorifique du gaz, les autres paramètres du gaz exigent des plages de validité différentes. Si l'entrée du pouvoir calorifique provoque un conflit avec un autre paramètre du gaz, le message d'erreur (----3----) est émis et la valeur entrée n'est pas prise en considération.

Rhon (Masse volumique du gaz dans les conditions de base) :

Masse volumique du gaz dans les conditions de base. Surveillance de la plage de validité et entrée : cf. L145.

CO2 (Pourcentage de CO₂) :

Pourcentage de CO₂ du gaz. Surveillance de la plage de validité et entrée : cf. L145.

H2 (Pourcentage de H₂) :

Pourcentage de H₂ du gaz. Surveillance de la plage de validité et entrée : cf. L145.

PROG Fin (Validation des paramètres) :

La fonction d'enclenchement P99 de la colonne « Coefficient K » déclenche la validation des valeurs modifiées de l'analyse de gaz servant au calcul du coefficient K.

Déroulement de l'entrée et de la validation de valeurs modifiées :

Après appel de la valeur à modifier, le mode entrée est activé et la nouvelle valeur en chiffres est entrée pour être validée avec la touche ENTRÉE. L'affichage indique la nouvelle valeur en chiffres et le segment « MEM » clignote. Après commutation de l'affichage, le segment « MEM » reste allumé. Dès que la nouvelle valeur est de nouveau appelée, le segment « MEM » clignote et la valeur actuelle (c'est-à-dire la valeur non modifiée) est affichée.

Après actionnement de la touche ENTRÉE, la nouvelle valeur entrée est affichée.

Après validation des valeurs modifiées avec P99, le segment « MEM » s'éteint.

3.7 Liste des charges (Charges)

AB	Désignation / Valeur	Plage de valeurs	Unité	E/U	HLP	CD
Q	Charge de service Q	99999999,99	m3/h	-	H12	1
Qb	Charge dans les conditions de base Q _b	99999999,99	m3/h	-	H13	1

AB = Abréviation

E/U = Verrou d'étalonnage/verrou utilisateur

HLP = Identification au sein du protocole CV

CD = Classe de données

Q (Charge de service) :

La charge de service Q est calculée à partir de la différence entre V et la différence de temps s'y rapportant selon l'équation suivante :

$$Q = \Delta V / \Delta t \quad \text{où} \quad \Delta V \quad \text{est la différence du volume de service}$$

et Δt est la différence de temps.

Q_b (Charge dans les conditions de base) :

La charge dans les conditions de base est calculée à partir de Q et du facteur Z actuel selon l'équation suivante :

$$Q_b = Q \times Z$$

3.8 Liste compteur de gaz (Poids d'impulsion PI)

AB	Désignation / Valeur	Plage de valeurs	Unité	Consigne	E/U	HLP	CD
PI	Poids d'impulsion (entrée impulsionnelle)	0,01/0,1/1/10/100	1/m ³	1	E	P4	4
DIF.I	Différence impulsions pour avertissement	0 ... 4	-	0	B	P38	4
DTC.M	Détection des manipulations hors service/contact à ouverture/contact à fermeture	0/1/2	-	0	B	P39	4
NS.C	Numéro du compteur	999999999999	-	0	B	L12 4	3

AB = Abréviation

E/U = Verrou d'étalonnage/verrou utilisateur

HLP = Identification au sein du protocole CV

CD = Classe de données

PI (Poids d'impulsion entrée impulsionnelle) :

Le poids d'impulsion indique la valeur d'impulsion exprimée par impulsions par m³ des impulsions de volumes reçues et s'applique aux 3 entrées impulsionnelles. PI ne peut être programmé qu'en base 10.

Lorsqu'on procède à la programmation de *PI*, tous les poids d'impulsion des sorties (*Sx.PI*) sont mis à la valeur de *PI* et les tampons de sortie sont effacés.

DIF.I (Différence d'impulsions pour avertissement) :

Le chiffre programmé indique le nombre d'« impulsions erronées » nécessaire pour déclencher un avertissement (E.20 ou E.21). L'avertissement est déclenché lorsque, au sein d'un certain intervalle, l'appareil étant exploité avec deux émetteurs d'impulsions, le nombre d'impulsions « manquantes » provenant d'un des émetteurs est plus important que le nombre programmé sous *DIF.I*.

DIF.I = 0 seul un émetteur d'impulsions est connecté

DIF.I = 1...4 deux émetteurs d'impulsions sont connectés, la détection de la défaillance du capteur est activée.

DTC.M (Détection des manipulations) :

En exploitation BF, l'EK-90 offre la possibilité d'exploiter un contact de manipulations externe connecté à l'entrée impulsionnelle n° 3 (E3). Il peut être réalisé soit comme contact à ouverture soit comme contact à fermeture. Lorsqu'il détecte une manipulation, le message E.21 est inscrit dans le registre d'état 1.

DTC.M = 0 La détection des manipulations est hors service (E3 inactif)

DTC.M = 1 Le contact de manipulations est réalisé comme contact à ouverture

DTC.M = 2 Le contact de manipulations est réalisé comme contact à fermeture.

NS.C (Numéro du compteur) :

Numéro à 12 chiffres pour l'identification du compteur de gaz connecté.

3.9 Liste valeurs mesurées (Test)

AB	Désignation / Valeur	Plage de valeurs	Unité	E/U	HLP	CD
TEST	-	-	-	-	-	-
-	Test affichage	-	-	-	-	5
GEL	Fonction de « gel »	0/1	-	B	H55	5
V [ARCHIV]	V gelé	99999999,99	m3	-	H56	7
Vb [ARCHIV]	Vb gelé, chiffres avant la virgule	99999999	m3	-	H57.1	7
Vb+ [ARCHIV]	Vb gelé, chiffres après la virgule	0,9999	m3	-	H57.2	7
P [ARCHIV]	p gelée	0,1 ... 125	bar	-	H58.1	7
T [ARCHIV]	T gelée	-99,99 ... 99,99	°C	-	H58.2	7
Z [ARCHIV]	Z gelé	170	-	-	H58.3	7
K [ARCHIV]	K gelé	0,5000 ... 1,5000	-	-	H58.4	7
DATE [ARCHIV]	Geler la date	dd.mm.yyyy	-	-	H59.1	7
HEUR [ARCHIV]	Geler l'heure	hh:mm:ss	-	-	H59.2	7
P.Bin.	Pression en binaire	65535	-	-	L47	1
T.Bin.	Température en binaire	65535	-	-	L48	1

AB = Abréviation

E/U = Verrou d'étalonnage/verrou utilisateur

HLP = Identification au sein du protocole CV

CD = Classe de données

TEST

L'affichage du mot « TEST » aux quatre emplacements de gauche de l'affichage sert uniquement à l'identification de la colonne Test.

- (Test affichage) :

Pendant le test affichage tous les segments de l'afficheur LC sont alternativement activés et désactivés à intervalle de 0,5 secondes.

GEL (Fonction de « gel ») :

Cette fonction déclenche le gel des valeurs figurant dans le tableau. En même temps, la date (*DATE*) et l'heure (*HEUR*) du moment de gel sont mémorisées. Après appel de la valeur, le « 0 » clignote et avec les touches ↑ ou ↓, on passe à « 1 » (le 1 clignote). L'actionnement de la touche ENTRÉE déclenche le gel des valeurs.

V [ARCHIV] (V gelé) :

Position du compteur *V* au moment du gel.

Vb [ARCHIV] (*V_b* gelé, chiffres avant la virgule) :

Position du compteur *Vb* au moment du gel.

Vb+ [ARCHIV] (*V_b* gelé, chiffres après la virgule) :

Position du compteur *Vb+* au moment du gel.

P [ARCHIV] (p gelée) :

Valeur de la pression *P* au moment du gel.

T [ARCHIV] (T gelée):

Valeur de la température T au moment du gel.

Z [ARCHIV] (Z gelé) :

Facteur Z (Z) au moment du gel.

K [ARCHIV] (K gelé) :

Coefficient K ou $K.F$ au moment du gel.

DATE [ARCHIV] (Geler la date) :

Date du gel (horloge interne).

HEUR [ARCHIV] (Geler l'heure) :

Heure du gel (horloge interne).

P.Bin. (Pression en binaire) :

Valeur binaire non filtrée du convertisseur analogique-numérique.
(Cette valeur est également affichée dans la liste « Pression »).

T.Bin. (Température en binaire) :

Valeur binaire non filtrée du convertisseur analogique-numérique.
(Cette valeur est également affichée dans la liste « Température »).

3.10 Défaillances / Journal de bord (état)

AB	Désignation / Valeur	Plage de valeurs	Unité	Consigne	E/U	HLP	CD
ETAT	Registre d'état 1	E.x.y.z.u	-	E.0	-	L4	2
ETAT [ARCHIV]	Registre d'état 2	E.x.y.z.u	-	E.0	-	L5	7

AB = Abréviation

E/U = Verrou d'étalonnage/verrou utilisateur

HLP = Identification au sein du protocole CV

CD = Classe de données

ETAT (Registre d'état 1) :

Les messages d'état actuels et présents (clignotement) sur l'EK-90 et les messages d'état passés mais non encore acquittés (pas de clignotement) sont affichés au registre d'état 1. Pour identifier le message d'état, la lettre « E » est affichée sur le côté gauche de l'afficheur à 8 chiffres. Les différents messages sont séparés les uns des autres par un point et ils sont affichés par ordre d'importance. Un point figurant sur le côté droit de l'afficheur et placé derrière le dernier message d'état signifie que d'autres messages d'état sont présents, mais pas affichés.

Après actionnement de la touche ENTRÉE, la lettre « E » clignote pour signaler que l'appareil est en mode entrée. Deux possibilités d'exploitation sont offertes :

- pour les acquitter et faire de la place pour d'autres messages d'état, les messages peuvent être transférés vers le registre d'état 2 et effacés dans le registre d'état 1. À cette fin, après activation de la combinaison de touches CLR, il est possible de transférer le contenu de *ETAT* dans *ETAT [ARCHIV]* et d'effacer le contenu du registre d'état *ETAT*. L'affichage de *ETAT* reste actif, « E.0 » ou « E.30 » apparaît. Le message d'état « E.0 » ne peut être transféré, si bien que les erreurs inscrites dans *ETAT [ARCHIV]* sont toujours les dernières erreurs survenues;
- l'actionnement de la touche ENTRÉE valide la modification, l'actionnement de la touche ÉCHAP annule.

Exemple d'affichage *ETAT* :

ETAT E.2.6.26.30.

ETAT [ARCHIV] (Registre d'état 2) :

L'affichage dans le registre *ETAT [ARCHIV]* des derniers messages d'état effacés dans le registre *ETAT* est identique à celui de *ETAT*. De plus, le segment « ARCHIV » est allumé. Lorsque l'on essaie d'effacer *ETAT [ARCHIV]*, le message d'erreur « Erreur --4-- » s'affiche.

3.10.1 États

ALARME :

Lorsqu'une alarme est déclenchée, les compteurs de débits perturbés et la sortie alarme sont activés, le segment « ALARME » clignote. Le code d'état est enregistré dans *ETAT*. En général, une alarme est déclenchée lorsque les valeurs influant sur la saisie du volume ou le calcul du volume dans les conditions de base sont perturbées.

AVERTISSEMENT :

En présence d'un avertissement, les compteurs de débits perturbés ne sont pas activés, la sortie avertissement est activée, le segment « AVER » clignote. Le message d'état s'y rapportant est enregistré dans *ETAT*.

REMARQUE :

En présence d'une remarque, le message d'état est enregistré dans le registre d'état, les débits perturbés ne sont pas comptés, les sorties alarme ou avertissement ne sont pas activées et l'afficheur n'indique ni « ALARME » ni « AVER ». Dès que la cause ayant déclenché une remarque n'est plus active, le code d'état est automatiquement effacé dans *ETAT*.

Pour l'affichage des segments « ALARME » et « AVER » la règle suivante reste valable :

si la cause d'une alarme ou d'un avertissement n'est plus présente sur l'appareil, le segment s'y rapportant (« ALARME » ou « AVER ») passe en mode affichage continu (à condition qu'aucune autre erreur ne soit présente sur l'appareil). Les deux segments sont indépendants l'un de l'autre.

3.10.2 Messages d'état

Code	Description	A/AV/R	Cause
E.0	Aucune erreur	-	L'appareil est en état de fonctionner dans défaillance
E.1	Perte de données dans la mémoire ou remise en route	A	Mise en route sans données utilisables dans l'EEPROM; pendant le démarrage, l'appareil n'a pas trouvé de données utilisables dans l'EEPROM. L'EK-90 démarre avec les valeurs par défaut.
E.2	Défaillance de l'alimentation en courant, les données restent intactes	AV	Mise en route avec des données utilisables dans l'EEPROM; l'alimentation en courant de l'EK-90 était interrompue. Lors du démarrage, l'appareil a pu lire des données utilisables dans l'EEPROM.
E.6	Erreur de données dans la mémoire	AV	Lors de l'autotest, une erreur a été détectée dans la mémoire (p.ex. erreur totale de contrôle).
E.7	La durée de vie de la batterie touche à sa fin	AV	L'avertissement apparaît dès que la durée de vie de la batterie calculée par l'EK-90 a sous-dépassé la limite de 3.0 mois.
E.13	Circuit de mesure pression non réglé	A	Le message apparaît après la remise en route de l'appareil et après modification de <i>P.PLA</i> . L'erreur ne peut être effacée, elle disparaît lorsque le réglage du circuit de mesure pression est achevé. La valeur mesurée est affichée comme valeur de pression (<i>P</i>) et servira aux calculs ultérieurs.
E.14	Circuit de mesure température non réglé	A	Le message apparaît après la remise en route de l'appareil et après modification de <i>T.PLA</i> . L'erreur ne peut être effacée, elle disparaît lorsque le réglage du circuit de mesure température est achevé.
E.15	Pression hors des limites d'alarme	A	La pression de gaz mesurée est hors des limites prédéfinies par <i>P.MIN</i> ou <i>P.MAX</i> . La valeur de remplacement est affichée comme valeur de pression (<i>P</i>) et servira aux calculs ultérieurs.
E.16	Température hors des limites d'alarme	A	La température de gaz mesurée est hors des limites prédéfinies par <i>T.MIN</i> ou <i>T.MAX</i> . La valeur de remplacement est affichée comme valeur de température et servira aux calculs ultérieurs.
E.17	Erreur de vraisemblance convertisseur analogique (pour p, T)	A	La valeur du convertisseur analogique-numérique correspond à la déviation complète ou à < 1% de la déviation complète
E.20	Dépassement de la différence d'impulsions admissible	AV	Pendant le service avec plusieurs émetteurs, le nombre « d'impulsions erronées » programmé sous <i>DIF.1</i> a été dépassé.
E.21	Détection des manipulations	AV	À l'entrée manipulations un signal conforme au réglage <i>DTC.Ma</i> été détecté.
E.24	Dépassement de la capacité de la mémoire tampon destinée à la sortie S1-S"n"	AV	Une ou plusieurs mémoire(s) tampon stockant les impulsions de volume de la sortie impulsienne est/sont engorgés(s) (plus de 65535 impulsions, la mémoire tampon s'arrête à 65535).
E.26	Pression ou température hors des limites d'avertissement	AV	Pendant la mesure de la pression ou de la température, une limite d'avertissement a été sous-dépassée ou dépassée (<i>P.INF</i> , <i>P.SUP</i> , <i>T.INF</i> , <i>T.SUP</i>).
E.30	Verrou d'étalonnage ouvert	R	Le contacteur d'étalonnage a été activé et n'a pas encore été désactivé avec <i>ETAL 0</i> ou automatiquement au bout d'une heure (après le dernier transfert de données par l'intermédiaire du clavier ou de l'interface). Après la désactivation, le message E.30 est automatiquement effacé dans le registre d'état 1. Ce

			message ne peut apparaître dans le registre d'état 2.
E.32	Appareil en mode service sur batterie (affichage uniquement par l'intermédiaire de l'interface)	R	Le message E.32 est ajouté pendant la lecture des registres d'état par l'intermédiaire de l'interface. Il sert à identifier l'EK-90 comme appareil en mode service sur batterie.

A=Alarme, AV=Avertissement, R=Remarque

3.11 Liste sorties (Sorties)

AB	Désignation / Valeur	Plage de valeurs	Unité	Consigne	E/U	HLP	CD
S1	Affectation sortie signaux DS1	0 ... 9	-	0	B	P310	4
S1.PI	PI sortie signaux DS1	0,01/0,1/1/10/100	1/m ³	1	B	P311	4
S1.LOG	Logique sortie signaux DS1	0/1	-	0	B	P314	4
S2	Affectation sortie signaux DS2	0 ... 9	-	0	B	P320	4
S2.PI	PI sortie signaux DS2	0,01/0,1/1/10/100	1/m ³	1	B	P321	4
S2.LOG	Logique sortie signaux DS2	0/1	-	0	B	P324	4
S3	Affectation sortie signaux DS3	0 ... 9	-	0	B	P330	4
S3.PI	PI sortie signaux DS3	0,01/0,1/1/10/100	1/m ³	1	B	P331	4
S3.LOG	Logique sortie signaux DS3	0/1	-	0	B	P334	4
S4	Affectation sortie signaux DS4	0 ... 9	-	0	B	P340	4
S4.PI	PI sortie signaux DS4	0,01/0,1/1/10/100	1/m ³	1	B	P341	4
S4.LOG	Logique sortie signaux DS4	0/1	-	0	B	P344	4
Prt.l	Protocole IDOM : immédiat	0/1	-	0	-	P56	4
Prt.m	Protocole IDOM : toutes les xx minutes	0 ... 6	min	0	-	P57	4
Prt.h	Protocole IDOM : toutes les xx heures	0 ... 24	h	0	-	P58	4

AB = Abréviation

E/U = Verrou d'étalonnage/verrou utilisateur

HLP = Identification au sein du protocole CV CD = Classe de données

L'EK-90 est doté de 4 sorties connectables auxquelles il est possible d'affecter différents signaux. La logique des sorties peut être programmée séparément. Lorsqu'elles sont programmées comme sorties de volume, la commutation des niveaux s'effectue dans chaque cas avec le réveil du contrôleur, c'est-à-dire que la fréquence des sorties (volumes) est de 1 Hz. Pour mémoriser des impulsions de volume dans une mémoire tampon, chaque sortie est dotée d'une mémoire tampon destinée à mémoriser les impulsions à émettre. Les poids d'impulsion des sorties (Sx.PI) seront inférieurs ou égaux au poids d'impulsion de l'entrée (PI). Une entrée erronée sous Sx.PI provoque le message d'erreur « Erreur --3-- ».

La programmation des sorties n'est décrite qu'une seule fois, car toutes les sorties sont programmées de la même façon.

Sx (Affectation sortie signaux) :

Il est possible de programmer une sortie signaux à l'aide d'une des fonctions suivantes :

Sx	Fonction de la sortie	Compteur correspondant
0	Effacer la mémoire d'impulsions, sortie sans fonction	-
1	Sortie impulsionnelle V non perturbé	V
2	Sortie impulsionnelle Vb non perturbé	Vb
3	Sortie impulsionnelle V perturbé	V.P
4	Sortie impulsionnelle Vb perturbé	Vb.P
5	Sortie impulsionnelle V total	V.T
6	Sortie impulsionnelle Vb total	Vb.T
7	Alarme	-
8	Avertissement	-
9	Alarme ou avertissement	-

Pour mémoriser des impulsions à émettre, il existe une mémoire tampon. En cas de dépassement de la capacité de la mémoire tampon, l'erreur E.24 sera inscrite dans le registre d'état. La mémoire tampon est effacée par l'intermédiaire de la modification de la fonction de la sortie (c'est-à-dire reprogrammation du paramètre S_x) ou de celle du poids d'impulsion (PI).

$S_x = 0$: après entrée de « 0 » et actionnement de la touche ENTRÉE, toutes les impulsions mémorisées dans la mémoire tampon de la sortie sont effacées et la sortie est sans fonction,

$S_x = 1$ à 6: le poids des impulsions de sortie est programmé par l'intermédiaire de $S_x.PI$. La fréquence de sortie est de $f_A = 1$ Hz,

$S_x = 7$ à 9: la sortie est commutée dès qu'un avertissement ou une alarme est activé(e), c'est-à-dire que les segments de l'afficheur LC s'y rapportant clignotent. Dès que la cause de la défaillance n'est plus présente sur l'appareil (segments allumés en continu), la sortie est désactivée. La logique de la sortie est réglée au moyen de $S_x.LOG$.

$S_x.PI$ (Poids d'impulsion sortie signaux) :

$S_x.PI$ permet de programmer le poids de la sortie des impulsions de volume ($S_x=1...6$). Le poids d'impulsion (PI) de la sortie sera toujours inférieur ou égal à celui de l'entrée (PI). Toute entrée non conforme provoque l'affichage du message d'erreur « Erreur --3-- ». Lorsque le poids d'impulsion des entrées impulsionsnelles (PI) est reprogrammé, les poids d'impulsion des sorties sont automatiquement amenés à la valeur de PI et les mémoires tampons sortie sont effacées.

$S_x.LOG$ (Logique sortie de signaux) :

Réglage de la logique des sorties signaux pour programmation $S_x = 1...9$.

$S_x.LOG = 0$ sortie activée signifie transistor conducteur

$S_x.LOG = 1$ sortie activée signifie transistor non conducteur

3.12 Archives

Abréviation	Désignation
ARC.1 DATE	Sous-menu valeurs archives
ARC.1 REGla	Sous-menu réglages

Le point d'affichage *ARCHIV* est subdivisé en deux sous-menus : VALEURS ARCHIVES et RÉGLAGES.

Le point de menu VALEURS ARCHIVES (*ARC.1 DATE*) affiche des valeurs mémorisées en raison d'événements prédéfinis.

Le point de menu RÉGLAGES (*ARC.1 REGla*) affiche les événements entraînant la mémorisation des valeurs d'archives et des informations supplémentaires. Ces événements et ces informations sont susceptibles de modification.

3.12.1 Valeurs archives

N° O	Numéro d'ordre	«	DAT.	Valeur mois courant Date	«	Vb	Valeur mois précédent Vb	«	V	Valeur mois précédent V	«	Vb.T [ARCHIV]	Valeur mois courant Vb.T
------	----------------	---	------	--------------------------	---	----	--------------------------	---	---	-------------------------	---	---------------	--------------------------

Les archives sont structurées sous forme de matrice dans laquelle chaque ligne correspond à un article dont les données sont corrélées temporellement. Il est possible de mémoriser au total 15 articles (lignes) caractérisés par un numéro d'ordre.

AB	Désignation / Valeur	Plage de valeurs	Unité	HLP	CD
No.O [ARCHIV]	Numéro d'ordre	1 ... 65535	-	-	-
DATE. [ARCHIV]	Valeur mois courant Date	dd.mm.yyyy	-	-	2
Vb [ARCHIV]	Valeur mois précédent Vb	99999999	m3	H8	2
V [ARCHIV]	Valeur mois précédent V	99999999,99	m3	H7	2
Vb.T [ARCHIV]	Valeur mois courant Vb.T	99999999	m3	-	2

AB = Abréviation

E/U = Verrou d'étalonnage/verrou utilisateur

HLP = Identification au sein du protocole CV

CD = Classe de données

No.O (Numéro d'ordre) :

Chaque numéro d'ordre sert à identifier un seul article. La première mémorisation est caractérisée par le numéro d'ordre 1, la deuxième par le 2, etc. L'affichage indique d'abord le numéro d'ordre le plus élevé, c'est-à-dire que la valeur de mois mémorisée la dernière est affichée la première. Après mémorisation des 15 premières valeurs fin de mois, le numéro d'ordre « + » 16 sera attribué à l'article suivant.

DATE (Valeur mois courant Date) :

Date de la mémorisation des valeurs du mois au sein de la « ligne d'archives » correspondante.

Vb (Valeur mois précédent V_b) :

Affichage de la valeur finale du compteur non perturbé du volume dans les conditions de base Vb du mois précédent. Cette valeur est mémorisée le premier du mois courant à l'heure programmée avec *M.LIM*. Elle n'existe que pour le mois précédent.

V (Valeur mois précédent V) :

Affichage de la valeur finale du compteur non perturbé du volume de service V du mois précédent. Cette valeur est mémorisée le premier du mois courant à l'heure programmée avec *M.LIM*. Elle n'existe que pour le mois précédent.

Vb.T (Valeur mois courant V_{b.T}):

Affichage de la valeur finale du compteur total du volume dans les conditions de base Vb.T du mois précédent. Cette valeur est mémorisée le premier du mois courant à l'heure programmée avec *M.LIM*.

3.12.2 Réglages

AB	Désignation / Valeur	Plage de valeurs	Unité	Consigne	E/U	HLP	DK
M.LIM	Limite fin de mois (heure)	hh:mm:00	-	06:00:00	B	L12	3
No.C	Numéro de client	999999999999	-	0	B	L123	3

AB = Abréviation

E/U = Verrou d'étalonnage/verrou utilisateur

HLP = Identification au sein du protocole CV

CD = Classe de données

M.LIM (Limite fin de mois) :

Heure de mémorisation, le premier de chaque mois, des positions fin de mois de *V*, *Vb* et *Vb.T*.

Au même moment est également effectuée la sauvegarde quotidienne de données dans l'EEPROM.

No.C (Numéro de client) :

Numéro de client à 12 chiffres. Les 4 chiffres supérieurs sont d'abord affichés, ensuite (après actionnement de la touche ↓) les 8 chiffres inférieurs.

3.13 Erreurs d'entrée

Lorsque l'utilisateur réalise une entrée erronée à partir du clavier, celle-ci est indiquée à l'affichage.

Représentation :

Erreur --x--

x = Code d'erreur selon tableau

Code d'erreur	Désignation	Cause
1	Entrée mot de passe erroné ou inexistant	En mode interface, le code de référence demandé n'existe pas dans l'EK-90.
3	Conflit avec les valeurs s'y rapportant	L'entrée de la valeur actuelle n'est pas possible parce qu'une autre valeur programmée l'interdit.
4	Paramètre à protection d'écriture	Tentative de modifier une valeur à lecture seule.
5	Verrou d'étalonnage ou verrou utilisateur fermé	Tentative de modifier une valeur protégée par le verrou d'étalonnage ou le verrou utilisateur bien que le verrou correspondant soit fermé.
6	Valeur entrée hors des limites admissibles	L'entrée se situe hors la plage de valeurs admissible.
7	Code utilisateur incorrect	Le code client ou le code fournisseur entré est incorrect.
12	Réglage incomplet	La mesure n'a été effectuée que sur un seul des deux points de réglage.

Remarque concernant le code d'erreur 3 :

Les valeurs validées avec la touche ENTRÉE sont vérifiées lors du déclenchement de la fonction.

Exemples :

- Lors de la programmation du poids d'impulsion d'une sortie impulsionnelle ($Sx.PI$), il est nécessaire de vérifier qu'il est inférieur ou égal au poids d'impulsion programmé de l'entrée impulsionnelle (PI). Pour la programmation de PI , il n'est pas nécessaire d'en tenir compte parce que tous les poids d'impulsion $Sx.PI$ seront mis à la même valeur que PI et que les mémoires tampon sortie sont effacées.
- Lors de la programmation de la plage de pression (ou de température) et des limites (par ex. limites d'alarme)

3.14 Fonction DS-100

Dans la chaîne de valeurs mesurées et de données du Système de saisie des impulsions à longue durée LIS-100, la fonction DS-100 intégrée au correcteur de volume EK-90 effectue la saisie des données « sur place ».

La fonction DS-100 n'est pas un instrument autonome, mais un module de logiciel mémorisant des données dans deux canaux :

Canal 1 = Canal V - Volume de service

Canal 2 = Canal V_b - Volume dans les conditions de base

Outre les données de l'appareil (figurant dans le tableau suivant), les 15 dernières positions fin de mois du compteur du volume total dans les conditions de base (V_bT) sont mémorisées pour le **Canal V_b** .

Pour distinguer les deux canaux, le numéro d'appareil comporte au 5^e chiffre de droite (chiffre des dizaines de mille) le numéro du canal. L'afficheur de l'EK-90 indique le 0 dans le menu Z sous le texte descriptif *NS.CV* (numéro de série correcteur de volume).

3.14.1 Transmission de données

La transmission des données de l'appareil, notamment les 15 dernières positions fin de mois du compteur du volume total dans les conditions de base V_bT , est effectuée par l'intermédiaire de l'interface série intégrée. Pour transférer ces données sur PC et pour leur traitement ultérieur, les possibilités suivantes sont offertes :

- Unité d'extraction AS-200 (ou AS-100 à partir de la version 5.32)
- Logiciel d'extraction directe DAS-100
- Télétransmission des données via modem

Dans les tableaux 3.14.1 et 3.14.2 suivants figurent toutes les valeurs pouvant être réglées et exploitées par l'intermédiaire de l'AS-200 (AS-100).

Tableau 3.14.1 :

Transfert de données entre AS-100/200 et EK-90 canal 1- Volume de service V

Désignation des données	Affichage AS-100/200	Régler avec AS-100/200	Affichage EK-90		
			Menu	Texte descriptif	Code de référence
Modifier le code d'accès dans l'EK-90	---	B 666		---	---
Date, heure dernière extraction	A 1	automatique		---	---
Date, heure avant-dernière extraction	A 2	automatique		---	---
Position du compteur réglable	A 3	B0 ou B2* ¹	V	V.R	H23
Position du compteur total	A 4	---	V	V	H1
Position fin de mois compt. réglable	A 13	---		---	---
Numéro de client	A 17	B2* ¹	ARCHIV	No.C	L123
Numéro de compteur	A 18	B2* ¹	PI	NS.C	L124
Numéro de l'appareil	A 19	B2* ²	Z	NS.CV	L18
Contenu du registre d'état DS	A 20	* ⁴		---	---
Poids d'impulsion	A 21	B0 ou B2* ²	PI	PI	P4
Temps d'intervalle	A 22* ³	---		---	---
Nom de l'opérateur	A 23	automatique		---	---
Position du compteur entrée à la main	A 24	---		---	---
Version du logiciel	A 25	---	Z	VERS	L34

*¹ uniquement lorsque le verrou utilisateur est ouvert.

*² uniquement lorsque le verrou d'étalonnage est ouvert.

*³ la valeur « 88 » est entrée dans le canal 1 comme temps d'intervalle = pas de transfert de valeurs d'intervalle.

*⁴ le registre d'état DS est automatiquement effacé après une extraction, à moins que l'erreur actuelle ne soit toujours présente.

Tableau 3.14.2: Transfert de données entre AS-100/200 et EK-90 canal 2- Volume dans les conditions de base Vb

Désignation des données	Affichage AS-100/200	Régler avec AS-100/200	Affichage EK-90		
			Menu	Texte descriptif	Code de référence
Modifier le code d'accès dans l'EK-90	---	B 666		---	---
Date, heure dernière extraction	A 1	automatique		---	---
Date, heure avant-dernière extraction	A 2	automatique		---	---
Position du compt. non perturbé Vb	A 3	---	Vb	Vb	H2
Position du compteur total	A 4	---	Vb	Vb.T	H6
Valeur fin de mois compteur non perturbé V _b	A 13	---	ARCHIV	Vb	H8
Dernière valeur fin de mois compteur total	A 14* ⁵	---	ARCHIV		---
Avant-dernière valeur fin de mois compteur total	A 15* ⁵	---	ARCHIV		---
Consommation mois précédent (A14-A15)	A 16* ⁵	---		---	---
Numéro de client	A 17	B2* ¹	ARCHIV	No.C	L123
Numéro de compteur	A 18	B2* ¹	PI	NS.C	L124
Numéro de l'appareil	A 19	B2* ²	Z	NS.CV	L18
Contenu registre d'état DS	A 20	* ⁴		---	---
Poids d'impulsion	A 21	B0 ou B2* ²	PI	PI	P4
Temps d'intervalle	A 22* ³	---		---	---
Nom de l'opérateur	A 23	automatique		---	---
Position du compteur entrée à la main	A 24	---		---	---
Version du logiciel	A 25	---	Z	VERS	L34
15 positions fin de mois VbT	* ⁶	---	ARCHIV		

*¹ uniquement lorsque le verrou utilisateur est ouvert.

*² uniquement lorsque le verrou d'étalonnage est ouvert.

*³ la valeur « 98 » est entrée dans le canal 2 comme temps d'intervalle = mémorisation mensuelle.

*⁴ le registre d'état DS est automatiquement effacé après une extraction, à moins que l'erreur actuelle ne soit toujours présente.

*⁵ ces valeurs ne sont disponibles qu'après extraction au moyen de la commande A88 du canal d'appareil.

*⁶ les 15 dernières positions fin de mois V_b-total peuvent être représentées par l'intermédiaire du logiciel d'extraction AWS-100.

Note relative aux commandes de réglage

Les valeurs des tableaux 3.14.1 et 3.14.2 relatives aux

- Code d'accès
- Numéro de client
- Numéro de compteur
- Numéro d'appareil (numéro de série du correcteur de volume)
- Poids d'impulsion

ne sont stockées qu'une seule fois physiquement au sein de l'EK-90 pour les deux canaux, c'est-à-dire que la modification de ces valeurs dans un canal s'applique en même temps à l'autre. Le numéro de l'appareil est automatiquement indiqué par 1 ou 2 (5^e chiffre de droite).

3.14.2 Désignation des positions de compteur

Le LIS, système de saisie d'impulsions à longue durée, gère un compteur réglable et un compteur total par appareil DS-100 ou par canal.

Le compteur réglable peut être librement programmé. En règle générale, il sert à contrôler le totalisateur mécanique du compteur de gaz.

Dès la mise en service, le compteur total sur lequel il n'est pas possible d'influer commence à compter à partir de 0.

Aucune position de compteur réglable n'existe pour le canal du volume dans les conditions de base DS-100 d'un correcteur de volume, puisque c'est le volume dans les conditions de base qui est calculé. À sa place est calculé le volume non perturbé dans les conditions de base.

Remarque importante :

Dans un canal DS-100 enregistrant les données du volume dans les conditions de base, les positions de compteur du volume non perturbé dans les conditions de base sont désignés par « compteur réglable ».

3.14.3 Messages d'état DS-100

Tableau 3.14.3: Affectation des messages d'état CV aux messages d'état DS

Message d'état fonction DS-100		Alarme AVertissement	Désignation	Message d'état EK-90
Canal 1 V	Canal 2 Vb	Remarque		
-	-	-	Pas d'erreur	E.0
1	1	A	Perte de données dans la mémoire ou remise en route	E.1
2	2	AV	Défaillance de l'alimentation en courant, les données restent intactes	E.2
6	6	AV	Erreur de données dans la mémoire	E.6
7	7	AV	La durée de vie de la batterie touche à sa fin	E.7
-	3	A	Circuit de mesure pression non réglé	E.13
-	3	A	Circuit de mesure température non réglé	E.14
-	4	A	Pression hors des limites alarme	E.15
-	4	A	Température hors des limites alarme	E.16
-	3	A	Erreur de vraisemblance convertisseur analogique (pour p, T)	E.17

Les messages d'état E.20, E.21, E.24, E.26, E.30 et E.32 n'ont pas d'incidence sur les messages d'état DS.

Les messages d'état au sein du protocole CV sont identiques à ceux de l'utilisation manuelle. Ils sont expliqués dans le chapitre 3.10.2.

L'extraction et l'effacement du registre d'état DS sont fonction des canaux, c'est-à-dire que la fonction DS de l'EK-90 comprend deux registres d'état (un registre pour le canal V et un autre pour le canal Vb).

Il n'est pas possible de consulter les différents contenus du registre d'état DS sur l'EK-90, car ils ne peuvent être lus que par l'intermédiaire de l'interface série. Le registre d'état concerné peut être lu par l'intermédiaire de l'AS-200 et après extraction au moyen de la commande A20. Le logiciel d'extraction directe des données (DAS-100) et l'appel de données par l'intermédiaire du logiciel pour poste de commande (LSM-100) via modem permettent de représenter le contenu du registre d'état concerné sous forme de texte descriptif.

Après extraction, les registres d'état sont automatiquement effacés, à moins qu'une erreur soit encore présente.

3.15 Protocole du correcteur de volume

Le protocole du correcteur de volume offre la possibilité d'extraire les valeurs contenues dans un correcteur de volume par l'intermédiaire de l'interface série et, le cas échéant, de les modifier sans avoir recours à un logiciel d'extraction spécial. Il permet de transférer (par ex. vers un PC à programme terminal) toutes les valeurs pourvues d'un code de référence (Hxxx, Lxxx ou Pxxx). Le codage/l'affectation des codes de référence aux valeurs (données) sont identiques pour tous les correcteurs de volume ELSTER (sauf quelques exceptions).

L'objectif du protocole du correcteur de volume consiste avant tout à automatiser les procédures de paramétrage et de réglage et à assurer la convivialité des appareils à clavier à fonction restreinte.

Des informations supplémentaires relatives au protocole du correcteur de volume peuvent être demandées à Elster Handel GmbH.

Mise en marche/arrêt du protocole du correcteur de volume :

La réception au niveau du terminal du signe :

01h = <CTRL>A (= SOH = <ALT>01) active le protocole du correcteur de volume
et la réception du signe

17h = <CTRL>W (= ETB = <ALT>23) le désactive.

Entre la réception de ces deux signes, il est possible de procéder au sein du protocole à un nombre illimité d'entrées et de sorties de données.

Appel de données :

Les données sont appelées par l'intermédiaire des codes de référence (Hxxx, Lxxx ou Pxxx) caractérisant clairement chaque valeur (tenir compte des majuscules !).

L'entrée du code de référence doit être terminée par <CR> ou <=>.

Sortie de données :

L'EK-90 donne la réponse suivante :

<STX> <LF> code de référence=valeur <LF> <CR> <ETX>.

Ensuite, il est possible de lancer un autre appel ou, le cas échéant, de modifier la dernière valeur transmise.

Entrée de données :

Pour modifier une valeur au sein du correcteur de volume, il est nécessaire de procéder comme suit :

- Appel de la valeur à modifier par l'entrée du code de référence (cf. ci-dessus)
- L'appareil répond en indiquant la valeur actuellement valable (cf. ci-dessus)
- Entrée de la valeur à programmer (sans code de référence), terminer avec <CR>
- L'appareil répond en indiquant la nouvelle valeur (cf. ci-dessus)

Erreur d'entrée et de transfert :

La réaction du correcteur de volume à une entrée interdite ou à une communication erronée par l'intermédiaire de l'interface consiste en un message d'erreur (sans code de référence). Le message d'erreur correspond aux messages d'erreur d'entrée apparaissant sur l'afficheur du correcteur de volume sous le format ----X--- (X=numéro d'erreur). Le protocole du correcteur de volume transfère les messages d'erreur sous le format :

-X-.

Les messages d'erreur suivants sont possibles :

N° d'erreur	Signification
1	Entrée de code de référence erronée ou code inexistant
3	Conflit avec les valeurs s'y rapportant
4	Paramètre à protection d'écriture
5	Verrou étalonnage/utilisateur fermé
6	Valeur entrée hors des limites admissibles
7	Code fournisseur ou code client incorrect
10	STX/ETX incomplet
11	Erreur de transfert
12	Réglage incomplet

Au sein du protocole du correcteur de volume les valeurs suivantes sont transférées sous forme de bloc de données et séparées par un point-virgule :

Vb;Vb+

Vb[ARCHIV];Vb+[ARCHIV]

P[ARCHIV];T[ARCHIV];Z[ARCHIV];K[ARCHIV]

DATE[ARCHIV];HEUR[ARCHIV]

3.16 Protocole IDOM

Le protocole IDOM permet une sortie automatique (unique ou cyclique) de données à l'instar du bloc de données de process sur imprimante par l'intermédiaire de l'interface. Les données sont structurées de manière à être imprimées immédiatement sur imprimante sérielle. Toutes les données sont imprimées en format ASCII. Chaque date sera caractérisée par un indicatif et conclue au moyen de la touche « RETURN » (ASCII 13). Il est possible de sortir les données suivantes :

Description	Indicatif ?	Code de référence
Volume de service, total	Va :	H5
Volume dans les conditions de base, total	Vr :	H6
Pression absolue	P	L1
Température absolue	T	L2
Indicatif d'erreur	@	L4

La sortie sur imprimante des volumes en m³ entiers comprend 8 chiffres. Les zéros de tête sont remplis.

La sortie sur imprimante de la pression (abs.) s'effectue avec 3 chiffres après la virgule et 3 chiffres avant la virgule au maximum. Les zéros de tête ne sont pas remplis, mais en cas de nécessité, des zéros sont rattachés.

Exemples : 1.030 110.008 6.000 0.050 en bar abs.

La sortie sur imprimante de la température (exprimée en °C) s'effectue avec 2 chiffres après la virgule et 2 chiffres avant la virgule au maximum. Les températures négatives sont représentées avec le signe « - ». Les zéros de tête ne sont pas remplis, mais en cas de nécessité, des zéros sont rattachés.

Exemples : 25.05 15.88 6.70 0.50 0.00 -3.78 -10.00 in °C

L'indicatif d'erreur est émis pour toute erreur (alarme, avertissement, remarque) et sans la valeur qui suit (message d'état) tant que l'erreur est présente. Lorsque le correcteur de volume se remet à fonctionner sans erreur (L4=0), l'indicatif d'erreur est supprimé.

Au total, il en ressort la structure suivante (exemple) :

présence d'au moins une erreur:	ou :	d'aucune erreur :
Va:12345678<Return>		Va:12345678<Return>
Vr:12345678<Return>		Vr:12345678<Return>
P100.008<Return>		P40.008<Return>
T-3.78<Return>		T-3.78<Return>
@<Return>		

Les paramètres de l'interface sont définis comme suit :

Vitesse de transmission en bauds : 2400 Bd; Parité : even;
Bits de données : 7; Bits d'arrêt : 1

Ces valeurs ne correspondent pas aux paramètres de l'interface de la fonction DS-100 ! Le passage au protocole IDOM s'effectue par activation du protocole (cf. ci-dessous) avec retour automatique aux paramètres d'interface DS-100 après la transmission ! Ceci permet d'avoir accès à tout moment à la fonction DS-100 et au protocole des codes de référence. Si le moment de la transmission du protocole IDOM est venu et qu'en même temps la transmission de données de la fonction DS-100 ou du protocole des codes de référence est en cours, le protocole IDOM est supprimé et ne sera pas rattrapé !

3.16.1 Activation et désactivation du protocole IDOM

La sortie du protocole IDOM s'effectue dans la sous-liste « Protocole IDOM ». Les options de sortie suivantes sont disponibles :

« immédiat »	sortie immédiate et unique des données (=P56)
« toutes les xx minutes »	sortie cyclique toutes les xx minutes (=P57)
« à xx:00 heures »	sortie cyclique à xx :00 heures (=P58)

Pour P57 et P58, il est nécessaire d'indiquer également le moment précis ; la sortie toutes les « 17 min » pour P57 s'effectue comme suit : (exemple) 08:00, 08:17, 08:34, 08:51, 09:00, 09:17 etc.). Les indications pour P58 correspondent à l'heure à laquelle la sortie du protocole IDOM interviendra (par exemple : P58=12 = sortie des données tous les jours à 12:00 heures).

Le passage des paramètres d'interface au protocole IDOM s'effectue pour toutes les options proposées directement après la sortie des données sur imprimante.

Pour changer de mode sortie, il est nécessaire de mettre à « 0 » la forme de sortie prééglée. Sinon, aucune entrée n'est possible.

4 Installation

Si l'EK-90 est fourni sur demande complètement monté sur un compteur de gaz, il n'est pas nécessaire de procéder aux travaux de montage et de réglage sur place.

4.1 Déroulement

L'installation de l'appareil se fait selon les étapes suivantes :

1. Montage de l'EK-90 sur le compteur de gaz ou fixation au mur.
2. Raccordement du capteur de pression et mise en place de la sonde de température dans le doigt de gant.
3. En cas de nécessité, branchement de l'émetteur externe d'impulsions, et, le cas échéant, des appareils montés en aval.
4. Plombage de l'appareil par l'agent du Service officiel des poids et mesures.

4.2 Branchement des câbles et mise à la terre

Les câbles de raccordement de la sonde de température et de l'entrée impulsionnelle (pour la version à connexion externe des émetteurs d'impulsions) sont reliés à L'EK-90 par des presse-étoupe.

Les câbles de raccordement de l'interface et des sorties impulsionnelles sont raccordés par des connecteurs coaxiaux ronds à détrompage, ce qui permet d'éviter les erreurs de branchement.

Pour assurer la décharge des perturbations électromagnétiques présentant une énergie et une tension très élevées, le boîtier de l'EK-90 sera obligatoirement mis à la terre. Une vis prévue à cet effet se trouve sur la face gauche du boîtier de l'appareil.

Nous recommandons de réaliser une mise à la terre d'une valeur ohmique aussi faible que possible, l'idéal étant une connexion directe à la liaison équipotentielle locale par l'intermédiaire d'un câble court et de section aussi importante que possible (section minimale : 4 mm²).

Tous les câbles solidaires de l'appareil et les câbles reliables doivent être équipés d'un blindage obligatoirement relié aux faces latérales du boîtier métallique concerné afin d'éviter les perturbations générées par les champs électromagnétiques à haute fréquence. La connexion du blindage doit se faire sur toute la circonférence et sur toute la surface ! Du côté de l'EK-90, cette connexion est réalisée par le branchement correct du blindage au boîtier-connecteur. Sur les câbles solidaires de l'appareil le blindage est relié au boîtier par l'intermédiaire de presse-étoupe à compatibilité électromagnétique.

Pour réduire au minimum les perturbations d'origine inductive, il est recommandé de poser les câbles de façon à qu'ils occupent une surface aussi réduite que possible, c'est-à-dire en veillant à ce que qu'ils soient parallèles les uns aux autres.

Lorsque les blindages sont correctement connectés et les câbles correctement posés, aucune influence des courants de compensation n'est à redouter. Au cas où des perturbations se manifesteraient, il est possible de poser, parallèlement aux câbles, des liaisons équipotentielles connectées le plus près possible des points de connexion des blindages.

4.3 Plombage

Note sur la présence obligatoire d'un agent du service officiel des poids et mesures lors du montage ou en cas de modification :

« La Direction des poids et mesures compétente sera informée sans délai. Elle est chargée de procéder à une vérification des caractéristiques métrologiques dans les conditions d'emploi existantes ainsi qu'à un contrôle de la transmission correcte des signaux. Ces opérations terminées, elle appose sur les lignes de transmission des signaux les poinçons et marques officiels. »

Les connexions suivantes et les parties ci-après du boîtier de l'EK-90 seront dotés d'un fil de plomb ou de plombs sous forme de vignette adhésive :

- Capteur de pression, par ex. fil de plomb à travers écrou mobile
- Contacteur d'étalonnage, par ex. fil de plomb à travers la vis der fermeture? placée sur la face frontale
- Boîtier, par ex. fil de plomb à travers les vis du boîtier

Nota : Le câble de l'émetteur d'impulsions sera plombé sur le compteur.

A-2 Certificat de conformité : milieu explosif de la zone 1

DMT-Gesellschaft für Forschung und Prüfung mbH
Fachstelle für Sicherheit elektrischer Betriebsmittel
Bergbau-Versuchsstrecke



Elektrische Betriebsmittel für explosionsgefährdete Bereiche

(1) Konformitätsbescheinigung

(2) BVS 98.D.2036

(3) Diese Bescheinigung wird ausgestellt für:

Zustands-Mengennummerer Typ EK-90

(4) Hergestellt und zur Bescheinigung vorgelegt von:

**ELSTER Produktion GmbH
D 55248 Mainz-Kastel**

(5) Die Bauart dieses elektrischen Betriebsmittels sowie die verschiedenen zulässigen Ausführungen sind im Anhang zu dieser Konformitätsbescheinigung festgelegt.

(6) Die Bergbau-Versuchsstrecke, zugelassene Stelle entsprechend Artikel 14 der Richtlinie des Rates der Europäischen Gemeinschaften 76/117/EWG vom 18. Dezember 1975,

- bescheinigt, daß das elektrische Betriebsmittel mit den folgenden Harmonisierten Europäischen Normen übereinstimmt:

EN 50014-1977 + A1 - A5 (VDE 0170/0171 Teil 1/1.87) Allgemeine Bestimmungen
EN 50020-1977 + A1 - A5 (VDE 0170/0171 Teil 7/4.92) Eigensicherheit 'i'

und mit Erfolg die nach diesen Normen vorgeschriebenen Typenprüfungen bestanden hat,

- bescheinigt, daß ein vertraulicher Prüfbericht über diese Prüfungen erstellt wurde.

(7) Das Kennzeichen des elektrischen Betriebsmittels ist:

EEx ia IIB T3

(8) Diese Bescheinigung darf nur vollständig und unverändert vervielfältigt werden.

Seite 1 von 5 zur Konformitätsbescheinigung BVS 98.D.2036 vom 15.06.1998

Postfach 14 01 20 D-44321 Dortmund Beylingstr. 65 D-44329 Dortmund Telefon: 0231/2491-0 Telefax: 0231/2491-224



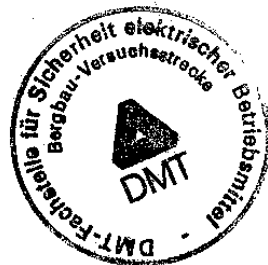
BVS 98.D.2036 vom 15.06.1998

- (9) Konformitätsbescheinigung BVS 98.D.2036
- (10) Durch die Kennzeichnung der gelieferten Betriebsmittel bestätigt der Hersteller in eigener Verantwortung, daß diese elektrischen Betriebsmittel mit den im Anhang zu dieser Bescheinigung erwähnten darstellenden Unterlagen übereinstimmen und mit Erfolg die nach den harmonisierten Europäischen Normen, wie sie in (6) weiter oben erwähnt sind, vorgeschriebenen Stückprüfungen bestanden haben.
- (11) Die gelieferten elektrischen Betriebsmittel dürfen das in Anhang II der Richtlinie Nr. 84/47/EWG vom 16. Januar 1984 dargestellte Gemeinschaftskennzeichen tragen. Dieses Kennzeichen erscheint auf der ersten Seite dieser Bescheinigung; es muß an den elektrischen Betriebsmitteln gut sichtbar, lesbar und dauerhaft angebracht sein.
- (12) Steht das Zeichen X hinter der Nummer der Konformitätsbescheinigung, so bedeutet dies, daß dieses elektrische Betriebsmittel den besonderen im Anhang zu dieser Bescheinigung aufgeführten Auflagen/Bedingungen für die sichere Anwendung unterliegt.

44329 Dortmund, den 15.06.1998
BVS-Tha / Kn A 9700477

DMT-Gesellschaft für Forschung und Prüfung mbH
Fachstelle für Sicherheit elektrischer Betriebsmittel
Bergbau-Versuchsstrecke

Dr. Wenzel





Anhang zur Konformitätsbescheinigung BVS 98.D.2036

(A1) **Zustands-Mengennummerer Typ EK-90**

(A2) **Beschreibung**

Der Mengennummerer dient der Ermittlung und Anzeige des Normvolumens, der Betriebs- und Normbelastung brennbarer gasförmiger Medien. Die brennbaren Medien dürfen nicht ständig oder langfristig explosionsfähige Atmosphäre bilden bzw. müssen soweit frei von Luft und Sauerstoff sein, daß sie nicht explosionsfähig sind. Der Druckanschluß ist in die wiederkehrende Druckprüfung der Anlage einzubeziehen. In dem Leichtmetallgehäuse (Mg < 6%) des Mengennummerers sind die elektronischen Bauteile und eine Batterie untergebracht. Der Deckel des Gehäuses ist mit einer Schauscheibe zur Beobachtung des LC-Displays und vier Drucktastern zur Bedienung ausgerüstet. An die Steckverbinder Nr. S2 und Nr. S3 darf jeweils ein eigensicherer Stromkreis angeschlossen werden. Potentialfreie Kontaktgeber dürfen an die vorkonfektionierte Leitung (Stecker intern: X4, X5 und X6) angeschlossen werden.

Der zulässige Umgebungstemperaturbereich beträgt -30 °C bis +50 °C.

(A3) **Darstellende Unterlagen**

3.1	Beschreibung Nr.	vom	unterschrieben am
	EX_EK90.DOC (22 Bl.)	14.05.98	15.05.98
	EE0071B.DOC (9 Bl.)	14.05.98	15.05.98
3.2	Zeichnung Nr.	vom	unterschrieben am
	83462000	02.03.98/04.03.98	15.05.98
	E-A3-1956 (2 Bl.)	03.11.97	15.05.98
	E-A3-1957 (2 Bl.)	03.11.97	15.05.98
	E-A3-1958 (2 Bl.)	03.11.97	15.05.98
	E-A3-1959 (2 Bl.)	03.11.97	15.05.98
	C-A4-0796	27.11.96	15.05.98
	cpu.sch	25.02.98	15.05.98
	EK9-CPU-LAY1	14.05.98	15.05.98
	EK9-CPU-LAY2	14.05.98	15.05.98
	EK9-CPU-LAY3	14.05.98	15.05.98
	EK9-CPU-LAY4	14.05.98	15.05.98
	EK9-CPU-LAY5	14.05.98	15.05.98
	EK9-CPU-LAY6	14.05.98	15.05.98
	EK9-CPU-LAY7	14.05.98	15.05.98
	EK9-CPU-LAY8	14.05.98	15.05.98
	EK9-CPU-LAY9	14.05.98	15.05.98
	ek90.sch (7 Bl.)	25.03.98	15.05.98
	EK9-ANB-LAY1	14.05.98	15.05.98
	EK9-ANB-LAY2	14.05.98	15.05.98
	EK9-ANB-LAY3	14.05.98	15.05.98
	EK9-ANB-LAY4	14.05.98	15.05.98
	EK9-ANB-LAY5	14.05.98	15.05.98
	EK9-ANB-LAY6	14.05.98	15.05.98
	EK9-ANB-LAY7	14.05.98	15.05.98



73013211 (4 Bl.)	12.01.91/10.08.94	15.05.98
73015425 (2 Bl.)	13.11.96/16.04.97	15.05.98
73013783	09.11.92	15.05.98
73012571	12.01.91/25.04.96	15.05.98
73014827	10.09.96	15.05.98
73015407	22.04.97	15.05.98
73015408	22.04.97	15.05.98
73015403	28.04.97	15.05.98
73015236 (3 Bl.)	10.01.97/16.09.97	15.05.98
73015212 (2 Bl.)	04.09.96/21.04.97	15.05.98
73015211 (2 Bl.)	04.09.96/21.04.97	15.05.98
73015210 (2 Bl.)	04.09.96/18.04.97	15.05.98
73015209 (2 Bl.)	04.09.96/18.04.97	15.05.98

3.3 Stückliste Nr.	vom	unterschrieben am
E9_EXSLA.DOC (2 Bl.)	14.05.98	15.05.98
A-A3-2232 (2 Bl.)	14.05.98	15.05.98
73015116 (3 Bl.)	14.05.98	15.05.98
73015115 (5 Bl.)	14.05.98	15.05.98

(A4) **Elektrische Daten**

Steckverbinder Nr. S3 (6-polig)

Höchstwerte: $U_i = 10 \text{ V}$
 $I_i = 100 \text{ mA}$
 $L_i = \text{vernachlässigbar}$
 $C_i = 3,3 \text{ nF}$

Steckverbinder Nr. S2 (8-polig)

Höchstwerte: $U_i = 30 \text{ V}$
 $I_i = 40 \text{ mA}$
 $L_i = \text{vernachlässigbar}$
 $C_i = 53 \text{ nF}$

(A5) **Kennzeichnung**

Die Kennzeichnung muß gut sichtbar, lesbar und dauerhaft sein; sie muß die folgenden Angaben umfassen:

- 5.1 Namen des Herstellers oder sein Warenzeichen
 Typ EK-90
 EEx ia IIB T3
 Fertigungsnummer
 BVS 98.D.2036
 $-30 \text{ °C} \leq T_a \leq +50 \text{ °C}$



5.2 Die Kennzeichnung, die normalerweise für das betreffende elektrische Betriebsmittel in den Konstruktionsnormen vorgesehen ist.

(A6) **Stückprüfungen**

Die Stückprüfungen sind vom Hersteller nach 23 von EN 50014-1977 (VDE 0170/0171 Teil 1/5.78) durchzuführen.

(A7) **Besondere Auflagen/Bedingungen für die sichere Anwendung**

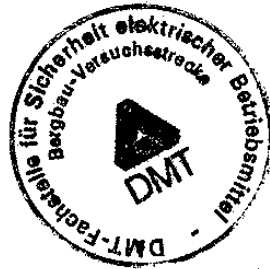
Entfällt

44329 Dortmund, den 15.06.1998
BVS-Tha / Kn A 9700477

DMT-Gesellschaft für Forschung und Prüfung mbH
Fachstelle für Sicherheit elektrischer Betriebsmittel
Bergbau-Versuchsstrecke

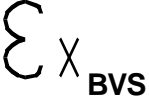
Der Sachverständige

Dr. Wenzel



Thater

Déclaration du fabricant Zone Ex 2

DMT-Gesellschaft für Forschung und Prüfung mbH Service technique de la sécurité du matériel électrique Bergbau-Versuchsstrecke (Banc d'essai des mines)	DMT
	
Matériel électrique pour atmosphères explosibles	
Certificat de conformité	
(1)	BVS 98.D.2036
(2)	
(3)	Le présent certificat est délivré au: Correcteur de volume, type EK-90
(4)	Construit et soumis à la certification par : ELSTER Produktion GmbH D 55248 Mainz-Kastel
(5)	La conception du présent matériel électrique ainsi que ses différentes variantes admissibles sont définies à l'annexe du présent certificat de conformité.
(6)	La Bergbau-Versuchsstrecke (banc d'essai des mines), organisme agréé selon l'article 14 de la Directive du Conseil des Communautés Européennes du 18 décembre 1975 (76/117/CEE), - certifie que le matériel électrique est conforme aux normes européennes harmonisées suivantes : EN 50014-1977 + A1 - A5 (VDE 0170/0171, 1 ^{re} partie 1.87), Dispositions générales EN 50020-1977 + A1 - A5 (VDE 0170/0171, 7 ^e partie 4.92), Sécurité intrinsèque 'i' et qu'il a subi avec succès les vérifications et épreuves de type prescrites par ces normes, - certifie avoir établi un procès-verbal confidentiel des ces vérifications et épreuves.
(7)	Le marquage suivant doit être apposé sur le matériel électrique : EEx ia IIB T3
(8)	Le présent certificat ne peut être reproduit que dans son intégralité et sans aucune modification.
Page 1 de 5 du Certificat de conformité BVS 98.D.2036 en date du 15/06/1998	
<small>Postfach 14 01 20 Beylingstr. 65 D-44329 Dortmund Téléphone : +49 (0)231/2491-0 Télécopie: +49 (0)231/2491-224</small>	

DMT

4.4 BVS 98.D.2036 en date du 15/06/1998

- (9) Certificat de conformité BVS 98.D.2036
- (10) Par l'apposition du marquage d'identification sur les matériels électriques fournis, le constructeur certifie sous sa propre responsabilité que les présents matériels électriques sont conformes aux fiches descriptives figurant en annexe du présent certificat et qu'il a subi avec succès les essais individuels imposés par les normes européennes harmonisées référencées ci-dessus au paragraphe (6).
- (11) Les matériels électriques fournis peuvent être revêtus du marquage d'identification CEE figurant en annexe II de la Directive en date du 16 janvier 1984, n° 84/47/CEE. Le marquage d'identification CEE est représenté sur la première page du présent certificat; il sera apposé sur le matériel électrique de manière à être visible, lisible et durable.
- (12) Si le numéro du certificat de conformité est suivi de la lettre X, cela signifie que ce matériel électrique est soumis aux conditions et dispositions particulières relatives à sa mise en œuvre dans des conditions de parfaite sécurité, telles qu'elles figurent en annexe au présent certificat.

4600 Dortmund, le 15/06/1998
BVS-Tha/Kn A 9700477

DMT-Gesellschaft für Forschung und Prüfung mbH
Service technique de la sécurité du matériel électrique
Bergbau-Versuchsstrecke (Banc d'essai des mines)

(signé) Dr. Wenzel Sceau :
DMT-Gesellschaft für Forschung und Prüfung mbH
Fachstelle für Sicherheit elektrischer Betriebsmittel
Bergbau-Versuchsstrecke

DMT

**Annexe au Certificat de conformité
BVS 98.D.2036**

(A1) Correcteur de volume, type EK-90**(A2) Description du matériel**

Le correcteur de volume sert à déterminer et à afficher le volume dans les conditions de base, la charge de service et la charge dans les conditions de base de fluides gazeux combustibles. Les fluides combustibles ne doivent pas générer constamment ou à long terme une atmosphère explosible ou doivent être exempts d'air ou d'oxygène au point de ne pas être explosibles. Le capteur de pression doit être intégré dans l'essai en pression périodique. Le boîtier en métal léger (Mg<6 %) du correcteur de volume héberge les composants électroniques et la batterie. Le couvercle du boîtier est équipé d'un verre protecteur permettant la lecture de l'afficheur LC et de quatre touches pour l'utilisation du correcteur de volume. Il est possible de connecter un circuit à sécurité intrinsèque à chaque connecteur à fiches (numéros S2 et S3),. Les contacteurs sans potentiel peuvent être connectés au câble surmoulé (connecteurs internes : X4, X5 et X6).

La plage de température ambiante admissible est de -30 °C à +50 °C

(A3) Documents descriptifs

3.1 Description	en date du	signé le
EX_EK90.DOC (22 feuilles)	14/05/98	15/05/98
EE0071B.DOC (9 feuilles)	14/05/98	15/05/98
3.2 N° du plan	en date du	signé le
83462000	02/03/98 et 04/03.98	15/05/98
E-A3-1956 (2 feuilles)	03/11/97	15/05/98
E-A3-1957 (2 feuilles)	03/11/97	15/05/98
E-A3-1958 (2 feuilles)	03/11/97	15/05/98
E-A3-1959 (2 feuilles)	03/11/97	15/05/98
C-A4-0796	27/11/96	15/05/98
cpu.sch	25/02/98	15/05/98
EK9-CPU-LAY1	14/05/98	15/05/98
EK9-CPU-LAY2	14/05/98	15/05/98
EK9-CPU-LAY3	14/05/98	15/05/98
EK9-CPU-LAY4	14/05/98	15/05/98
EK9-CPU-LAY5	14/05/98	15/05/98
EK9-CPU-LAY6	14/05/98	15/05/98
EK9-CPU-LAY7	14/05/98	15/05/98
EK9-CPU-LAY8	14/05/98	15/05/98
EK9-CPU-LAY9	14/05/98	15/05/98
ek90.sch (7 feuilles)	25/03/98	15/05/98
EK9-ANB-LAY1	14/05/98	15/05/98
EK9-ANB-LAY2	14/05/98	15/05/98
EK9-ANB-LAY3	14/05/98	15/05/98
EK9-ANB-LAY4	14/05/98	15/05/98
EK9-ANB-LAY5	14/05/98	15/05/98
EK9-ANB-LAY6	14/05/98	15/05/98
EK9-ANB-LAY7	14/05/98	15/05/98

Page 3 de 5 du Certificat de conformité BVS 98.D.2036 en date du 15/06/1998

DMT

73013211 (4 feuilles)	12/10/91 et 10/08/94	15/05/98
73015425 (2 feuilles)	13/11/96 et 16/04/97	15/05/98
73013783	09/11/92	15/05/98
73012571	12/01/91 et 25/04/96	15/05/98
73014827	10/09/96	15/05/98
73015407	22/04/97	15/05/98
73015408	22/04/97	15/05/98
73015403	28/04/97	15/05/98
73015236 (3 feuilles)	10/01/97 et 16/09/97	15/05/98
73015212 (2 feuilles)	04/09/96 et 21/04/97	15/05/98
73015211 (2 feuilles)	04/09/96 et 21/04/97	15/05/98
73015210 (2 feuilles)	04/09/96 et 18/04/97	15/05/98
73015209 (2 feuilles)	04/09/96 et 18/04/97	15/05/98

3.3	Liste de pièces	en date du	signé le
	E9_EXSLA.DOC (2 feuilles)	14/05/98	15/05/98
	A-A3-2232 (2 feuilles)	14/05/98	15/05/98
	73015116 (3 feuilles)	14/05/98	15/05/98
	73015115 (5 feuilles)	14/05/98	15/05/98

(A4) Données électriques

Connecteur à fiches n° S3 (à 6 contacts)

Valeurs maximales

 $U_i = 10 \text{ V}$ $I_i = 100 \text{ mA}$ $L_i = \text{négligeable}$ $C_i = 3,3 \text{ nF}$

Connecteur à fiches n° S2 (à 8 contacts)

Valeurs maximales

 $U_i = 30 \text{ V}$ $I_i = 40 \text{ mA}$ $L_i = \text{négligeable}$ $C_i = 33 \text{ nF}$ **(A5) Marquage**

Le marquage sera apposé de manière à être visible, lisible et durable. Il comprendra les indications suivantes :

5.1 Nom du fabricant ou sa marque de commerce

Type EK-90

EEx ia IIB T3

Numéro de fabrication

BVS 98.D.2036

 $-30 \text{ °C} \leq T_a \leq +50 \text{ °C}$

Page 4 de 5 du Certificat de conformité BVS 98.D.2036 en date du 15/06/1998

DMT

5.2 Le marquage normalement prévu par les normes de construction pour le matériel électrique concerné.

(A6) Épreuve individuelle

Les épreuves individuelles seront effectuées par le fabricant selon 23 de EN 50014-1977 (VDE 0170/0171, 1^{re} partie 5.78).

(A7) Conditions spéciales pour une utilisation en toute sécurité

Néant.

44329 Dortmund, le 15/06/1998

BVS-Tha/Kn A 9700477

**DMT-Gesellschaft für Forschung und Prüfung mbH
Service technique de la sécurité du matériel électrique
Bergbau-Versuchsstrecke (Banc d'essai des mines)**

L'expert

Sceau :

**DMT-Gesellschaft für Forschung und Prüfung mbH
Fachstelle für Sicherheit elektrischer Betriebsmittel
Bergbau-Versuchsstrecke**

(signé) Dr. Wenzel

(signé) Thater

Page 5 de 5 du Certificat de conformité BVS 98.D.2036 en date du 15/06/1998

B Données techniques

B-1 Données générales (mécanique)

Dimensions (LxHxL)	124 x 75 x 124 mm
Poids	env. 1,4 kg
Protection	IP 54 conformément à EN60529
Température ambiante	-10 à +50 °C

B-2 Alimentation

Batterie	1 module batterie au lithium 3.6 Volts/ 5.2 Ah N° de commande 73015425
----------	--

La longévité minimale de la batterie de 5 ans est garantie pour une utilisation standard :

Afficheur activé	1 h/mois
Interface activée	5 min/mois
Fréquence d'entrée max.	f = 1 Hz
Température ambiante	T = 20 °C

B-3 Entrées impulsionnelles et contact de manipulation

Entrées émetteurs des contacts Reed ou interrupteur à transistor

Caractéristiques nominales des émetteurs raccordés :

Poids d'impulsion	0,01; 0,1; 1; 10; 100 1/m ³
Fréquence	f _{max} = 10 Hz

pour émetteur d'impulsions interne :

Couple mécanique	M < 0,1 Nmm
Dimensions entraîneur	conformes à DIN 33800

pour émetteur d'impulsions externe :

Affectation du câble pour une longueur de câble de 2,5 m

Entrée impulsionnelle 1 :	blanc (+)	marron (-)
Entrée impulsionnelle 2 :	vert (+)	jaune (-)
Contact de manipulation :	gris (+)	rose (-)

Les repères (+) et (-) sont indiqués pour la connexion d'un interrupteur à transistor, elles sont sans importance pour la connexion d'un contact Reed.

Caractéristiques nominales de l'entrée impulsionnelle :

Tension à vide	$U_0 \approx 3,3 \text{ V}$
Résistance interne	$R_i = 1 \text{ M}\Omega$
Courant de court circuit	$I_k = 3,3 \text{ }\mu\text{A}$

Seuil d'enclenchement « on » :

Résistance	$R_e \leq 700 \text{ k}\Omega$
Tension	$U_e \leq 2,0 \text{ V}$

Seuil d'enclenchement « off » :

Résistance	$R_a \geq 1 \text{ M}\Omega$
Tension	$U_a \geq 1,7 \text{ V}$

Durée d'impulsion	$t_e \geq 50 \text{ ms}$
Durée de l'intervalle	$t_a \geq 50 \text{ ms}$
Fréquence de comptage	$f \leq 10 \text{ Hz}$

B-4 Capteur de pression

Capteur de pression incorporé dans le boîtier.

Caractéristiques nominales :

Étendues de mesure pour les transactions commerciales :

0,8 ... 2,0	bar abs.
1,4 ... 3,5	bar abs.
2,0 ... 5,0	bar abs.
3,0 ... 7,5	bar abs.
4,0 ... 10	bar abs.
8,0 ... 20	bar abs.
14 ... 35	bar abs.

De plus, pour les applications non destinées à la facturation, des capteurs de pression conçus pour des pressions plus élevées (jusqu'à 125 bar) et des plages de pression plus importantes (étendues de mesure 1 à 5 ou 1 à 10) sont disponibles sur demande. Pour les plages de pression plus importantes, les données relatives à l'erreur de mesure de pression et de volume dans les conditions de base mentionnées au chapitre « B-8 » se modifient. Dans tous les cas, l'erreur de mesure reste cependant dans les limites de l'erreur d'étalonnage.

Capacité de surcharge :

Sans influence sur la précision : 2 fois la pression nominale

Pression d'éclatement : 140 bar

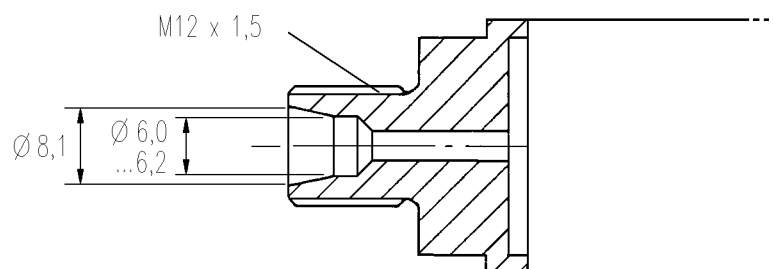
Raccordement :

Raccordement capteur pression : Ermeto M12 x 1,5 filetage extérieur
Longueur utile env. 7 mm

Consignes de montage :

Pour le raccordement de la conduite de pression au capteur de pression intégré, il est nécessaire de tenir compte du diamètre extérieur de la conduite pour éviter toute détérioration et toute fuite sur le raccord vissé. Il est notamment recommandé de vérifier que la coupe du tuyau ne présente ni bavure ni bourrelet susceptibles d'augmenter le diamètre extérieur du tuyau (cf. schéma ci-dessous du raccordement Ermeto au capteur de pression).

Vue en coupe du raccordement du capteur de pression



B-5 Sonde de température

Sonde de température du type Pt-500 conforme à DIN EN 60751

Caractéristiques nominales :

Plage de mesure : -10 à +60 °C

Connectique :

Câble : LIYCY 2 x 2 x 0,25 mm² (pour longueur l=2,5 m) à paires
 LIYCY 2 x 0,25 mm² (pour longueur l=0,5 m)
 Blindage complet (au moins 85 % de couverture)
 Séquence couleurs selon DIN 47100

B-5.1 Sonde de température Pt-500 « EBL160KF »

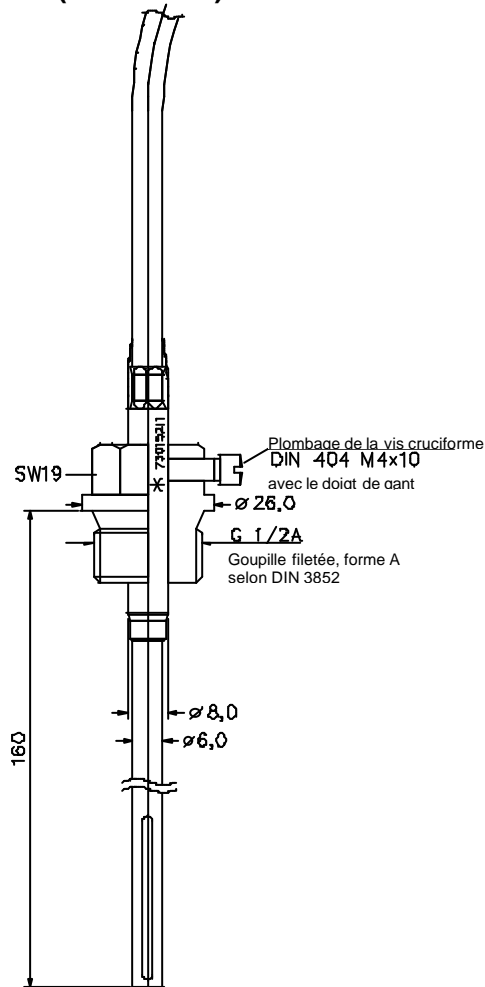
Type de la sonde de température : Pt500 conformément à DIN EN 60751

Connectique : 2 conducteurs (pour une longueur de 0,5 m)
 4 conducteurs (pour une longueur de 2.5 m)
 Installation dans un doigt de gant EBL = 160 mm

Précision : $\leq \pm 0,1\%$ de la valeur mesurée

Plage de température de gaz admissible : -10°C à +60°C

Plan coté (EBL160KF):



B-5.2 Sonde de température Pt-500 « EBL50KF »

Type de la sonde de température : Pt500 conforme à DIN EN 60751

Connectique : 2 conducteurs (pour une longueur de 0,5 m)

4 conducteurs (pour une longueur de 2.5 m)

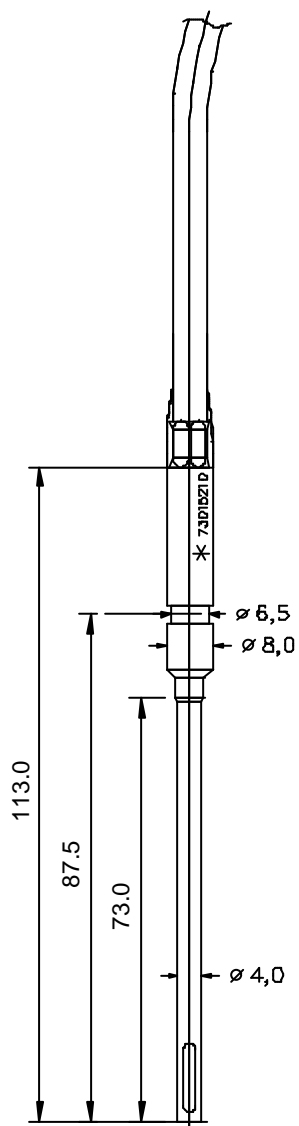
Installation dans un doigt de gant

EBL = 45/50/58/67 mm

Précision : $\leq \pm 0,1\%$ de la valeur mesurée

Plage de température de gaz admissible : -10°C à $+60^{\circ}\text{C}$

Plan coté (EBL50KF):



B-6 Interface série

Interface semblable à RS 232 ou V.24, isolée électriquement

Limites :

Tensions mesurées à V-

Tension d'entrée V+:	0 à +10 V
Tension d'entrée CTS:	-10 à +10 V
Tension d'entrée RXD:	-10 à +10 V

Caractéristiques nominales :

À V+ = +5V, V- = 0V

Niveau d'entrée «1»	$U_e \approx 4 \text{ V}$
Niveau d'entrée «0»	$U_e \approx 0,5 \text{ V}$
Courant d'entrée	$I_e \approx 1 \text{ mA}$
Courant nominal «1»-signal:	$I_{ah} \approx 1 \text{ mA}$ ($U_a \approx 4,9 \text{ V}$)
«0»-signal:	$I_{al} \approx 0,2 \text{ mA}$ ($U_a \leq 1 \text{ V}$)

Format des données :

Vitesse de transmission	4800 Bd
Nombre de bits de données	8
Nombre de bits d'arrêt	1
Bit de parité	aucun

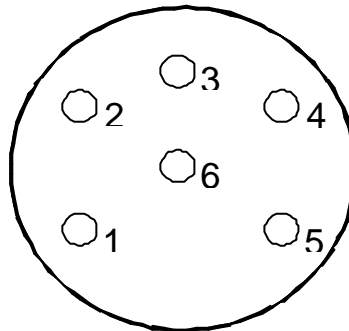
Connectique :

Vue de l'extérieur sur l'EK-90:

Connecteur à fiches :

Rond, à six contacts

- 1=V+ (alimentation «+»)
- 2=TXD (entrée données)
- 3=RXD (sortie données)
- 4=RTS (sortie commande)
- 5=CTS (Entrée commande)
- 6=V- (alimentation «-»)



Vue de dessus de la fiche de l'appareil

B-7 Sortie alarme/avertissement et sortie impulsionnelle

Les 4 sorties alarme/avertissement ou les sorties impulsionnelles sont des sorties transistor isolées électriquement.

Par l'intermédiaire d'un connecteur à fiches rond à 8 contacts, les sorties sont menées vers l'extérieur sur le côté gauche de l'appareil et peuvent également être connectées sur l'entrée de signaux à signaux NAMUR (DIN 19234).

Caractéristiques nominales :

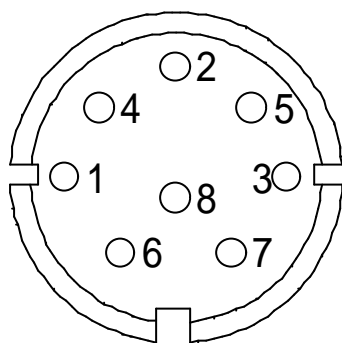
Tension d'enclenchement max. :	30 V
Courant nominal :	40 mA
Chute de tension en courant nominal :	£ 1 V
Chute de tension à 2,1 mA :	£ 6 V (Namur)
Courant résiduel (à signal « Off ») :	£ 0,001 mA (à U £ 24 V)
Durée d'impulsion :	500 ms
Fréquence de sortie :	1 Hz constant

Connectique :

Vue de dessus fiche de l'appareil

Connecteur à fiches : Rond, à 8 contacts

Affectation des broches :



1 :	sortie 1 - (S1-)
2 :	sortie 1 + (S1+)
3 :	sortie 3 - (S3-)
4 :	sortie 3 + (S3+)
5 :	sortie 2 - (S2-)
6 :	sortie 2 + (S2+)
7 :	sortie 4 - (S4-)
8 :	sortie 4 + (S4+)

B-8 Incertitude de mesure

Volume de service (V)	pas de perte d'impulsions
Volume dans les conditions de base (V_b)	< 0,4 % de la valeur mesurée
Pression (P)	< 0,2 % de la valeur mesurée
Température (T)	< 0,2 % de la valeur mesurée
Charge de service (Q)	< 5,0 % de la valeur mesurée
Charge dans les conditions de base (Q_b)	< 5,2 % de la valeur mesurée

Incertitude de mesure pour les étendues de mesure de pression > 1 à 2,5 dans les limites de l'erreur d'étalonnage. Toutefois, les appareils à étendue de mesure de pression > 1 à 2,5 ne peuvent être mis en œuvre que pour des utilisations non destinées à une transaction commerciale. Données détaillées disponibles sur demande.

B-9 Valeurs limites et valeurs de remplacement

Émetteur d'impulsions :

Limite supérieure de fréquence : 10 Hz

Pression :

Valeur de remplacement :	programmable (cf. chap. 3.3, « P.F » ou P2)
Limite supérieure :	programmable (cf. chap. 3.3, « P.MAX » ou P23)
Limite inférieure :	programmable (cf. chap. 3.3, « P.MIN » ou P24)

Température :

Valeur de remplacement :	programmable (cf. chap. 3.4, « T.F » ou P3)
Limite supérieure :	programmable (cf. chap. 3.4, « T.MAX » ou P21)
Limite inférieure :	programmable (cf. chap. « T.MIN » ou P22)

C Index

Abréviation	Liste	Code de référence	Liste
-	Test affichage	P88	Valeurs mesurées (Test)
[P]	Unité de pression bar/psi/hPas/KPas	P72	Service
[T]	Unité de température °C/K/°F	P73	Service
[V]	Unité de volume m³/ft³	P71	Service
S1	Affectation sortie signaux DS1	P310	Sorties
S1.PI	Poids d'impulsion sortie signaux DS1	P311	Sorties
S1.LOG	Logique sortie signaux DS1	P314	Sorties
S2	Affectation sortie signaux DS2	P320	Sorties
S2.PI	Poids d'impulsion sortie signaux DS2	P321	Sorties
S2. LOG	Logique sortie signaux DS2	P324	Sorties
S3	Affectation sortie signaux DS3	P330	Sorties
S3.PI	Poids d'impulsion sortie signaux DS3	P331	Sorties
S3.LOG	Logique sortie signaux DS3	P334	Sorties
S4	Affectation sortie signaux DS4	P340	Sorties
S4.PI	Poids d'impulsion sortie signaux DS4	P341	Sorties
S4.LOG	Logique sortie signaux DS4	P344	Sorties
AUT.V.	Passage automatique à H2	P91	Service
BATT	Durée de vie restante de la batterie	L35	Système (facteur Z)
P.Bin.	Pression en binaire	L47	Capteur de pression (p)
P.Bin.	Pression en binaire	L47	Valeur mesurées (test)
T.Bin.	Température en binaire	L48	Valeurs mesurées (test)
T.Bin.	Température en binaire	L48	Sonde de température (T)
CO2	Pourcentage de CO2	L148	Analyse de gaz (Coefficient K)
COD.C MOdiF	Modifier code client	P11	Système (facteur Z)
COD.C OUV COD.C FERM	Entrer code client	P10	Système (facteur Z)
COD.F MOdiF	Modifier code fournisseur	P9	Système (facteur Z)
COD.F OUV COD.F FERM	Entrer code fournisseur	P0	Système (facteur Z)
PI	Poids d'impulsion (entrée impulsionnelle)	P4	Compteur de gaz (poids d'impulsion)
DATE	Date	L7	Système (facteur Z)
DAT.	Valeur mois courant Date	-	Archives / Valeurs archives
DATE [ARCHIV]	Geler la date	H59.1	Valeur mesurées (test)
SAUV. DONNées	Sauvegarder données (Fonction remplacement batterie)	-	Système (facteur Z)
AFF.	Affichage en mode continu	P96	Service
DIF.I	Différence impulsions pour avertissement	P38	Compteur de gaz (poids d'impulsion)
DTC.M	Détection des manipulations off/contact à ouverture/cont. à fermeture	P39	Compteur de gaz (poids d'impulsion)
ETAL	Lire état verrou d'étalonnage /fermer le verrou	P90	Système (facteur Z)
GEL DECL	Fonction de gel	H55	Valeurs mesurées (test)
H2	Pourcentage de H2	L147	Analyse de gaz (Coefficient K)
PCS	Pouvoir calorifique supérieur PCS	L145	Analyse de gaz (Coefficient K)
K [ARCHIV]	K gelé	H58.4	Valeurs mesurées (test)
No.C	Numéro de client	L123	Archives / Réglages

Abréviation	Liste	Code de référence	Liste
K	Coefficient K actuel calculé / GERG	L6	Analyse de gaz (Coefficient K)
MOD.K	Mode coefficient K	P8	Analyse de gaz (Coefficient K)
K.F	Coefficient K	P1	Analyse de gaz (coefficient K)
PAYS	Sélection variante de fonction	P74	Service
M.LIM	Limite fin de mois (heure)	L12	Archives / Réglages
No.O.	Numéro d'ordre	-	Archives / Valeurs archives
P	Pression absolue	L1	Capteur de pression (p)
P [ARCHIV]	Pression gelée p	H58.1	Valeurs mesurées (test)
P.F	Pression de remplacement p	P2	Capteur de pression (p)
P.PLA	Plage de pression absolue	L26	Capteur de pression (p)
P.EQ1	Offset équation de pression	P145	Capteur de pression (p)
P.EQ2	Pente équation de pression	P146	Capteur de pression (p)
P.REG 1	Réglage pression valeur inférieure	P120	Capteur de pression (p)
P.REG 2	Réglage pression valeur supérieure	P121	Capteur de pression (p)
P.MAX	Limite supérieure alarme pression	P23	Capteur de pression (p)
P.MIN	Limite inférieure alarme pression	P24	Capteur de pression (p)
Mod.P	Mode pression	P12	Capteur de pression (p)
Pb	Pression normale Pb	L156	Capteur de pression (p)
P.SUP	Limite supérieure avertissement pression	P101	Capteur de pression (p)
P.INF	Limite inférieure avertissement pression	P102	Capteur de pression (p)
PROG.TOUT.Fin	Validation des paramètres	P99	Système (facteur Z)
PROG Fin	Validation des paramètres	-	Capteur de pression (p)
PROG Fin	Validation des paramètres	-	Sonde de température (T)
PROG Fin	Validation des données d'étalonnage	-	Analyse de gaz (coefficient K)
Prt.l	Protocole IDOM immédiat		Sorties
Prt.m	Protocole IDOM toutes les xx minutes		Sorties
Prt.h	Protocole IDOM toutes les xx heures		Sorties
Q	Charge de service Q	H12	Charges
Qb	Charge dans les conditions de base Qb	H13	Charges
Rhon	Masse volumique du gaz dans les conditions de base	L146	Analyse de gaz (coefficient K)
SERV ICE	Sous-menu Service	-	Système (facteur Z)
NS.CV	Numéro de série correcteur de volume	L18	Système (facteur Z)
NS.P	Numéro de série capteur de pression	L16	Capteur de pression (p)
NS.T	Numéro de série sonde de température	L17	Sonde de température (T)
NS.C	Numéro du compteur	L124	Compteur de gaz (poids d'impulsion)
LANG.	Sélection langue	P70	Service
ETAT	Registre d'état 1	L4	Défaillances (état)
ETAT [ARCHIV]	Registre d'état 2	L5	Défaillances (état)
T	Température de gaz T	L2	Sonde de température (T)
T [ARCHIV]	Température gelée T	H58.2	Valeurs mesurées (test)
T.F	Température de remplacement	P3	Sonde de température (T)
T.PLA	Plage de température	L27	Sonde de température (T)
T.EQ1	Offset équation de température	P147	Sonde de température (T)

Abréviation	Liste	Code de référence	Liste
T.EQ2	Pente équation de température	P148	Sonde de température (T)
T.REG 1	Réglage température valeur inférieure	P170	Sonde de température (T)
T.REG 2	Réglage température valeur supérieure	P171	Sonde de température (T)
T.MAX	Limite supérieure alarme température	P21	Sonde de température (T)
T.MIN	Limite inférieure alarme température	P22	Sonde de température (T)
Mod.T	Mode température	P13	Sonde de température (T)
Tb	Température de référence Tb	L157	Sonde de température (T)
T.SUP	Limite supérieure avertissement tempér.	P151	Sonde de température (T)
T.INF	Limite inférieure avertissement tempér.	P152	Sonde de température (T)
V	Volume de service non perturbé	H1	Volume de service (V)
V [ARCHIV]	Valeur mois précédent V	H7	Archives / Valeurs archives
V [ARCHIV]	V gelé	H56	Valeurs mesurées (test)
V.T	Volume de service total	H5	Volume de service (V)
V.R	Volume de service réglable	H23	Volume de service (V)
V.P	Volume de service débit perturbé	H3	Volume de service (V)
VERS	Version du logiciel	L34	Système (facteur Z)
Vb	Volume dans les conditions de base, non perturbé, chiffres avant la virgule	H2.1	Volume dans les conditions de base (Vb)
Vb+	Volume dans les conditions de base, non perturbé, chiffres après la virgule	H2.2	Volume dans les conditions de base (Vb)
Vb [ARCHIV]	Valeur mois précédent Vb	H8	Archives / Valeurs archives
Vb [ARCHIV]	Vb gelé, chiffres avant la virgule	H57.1	Valeurs mesurées (test)
Vb+ [ARCHIV]	Vb gelé, chiffres après la virgule	H57.2	Valeurs mesurées (test)
Vb.T	Volume dans les conditions de base, total	H6	Volume dans les conditions de base (Vb)
Vb.T [ARCHIV]	Valeur mois courant Vb.T	-	Archives / Valeurs archives
V.R	Volume dans les conditions de base, réglable	H24	Volume dans les conditions de base (Vb)
Vb.P	Volume dans les conditions de base, débit perturbé	H4	Volume dans les conditions de base (Vb)
VOL EFFACE	Effacer les compteurs	P48	Système (facteur Z)
Z	Coefficient Z	L3	Système (facteur Z)
Z [ARCHIV]	Z gelé	H58.3	Valeurs mesurées (test)
HEUR	Heure	L8	Système (facteur Z)
HEUR [ARCHIV]	Geler l'heure	H59.2	Valeurs mesurées (test)
CYC	Temps de cycle pour mesures analogiques	P14	Service

D Messages d'état

Code d'erreur	Description	A/AV/R
E.0	Aucune erreur	-
E.1	Perte de données dans la mémoire ou remise en route	A
E.2	Défaillance de l'alimentation en courant, les données restent intactes	AV
E.6	Erreur de données dans la mémoire	AV
E.7	La durée de vie de la batterie touche à sa fin	AV
E.13	Circuit de mesure pression non réglé	A
E.14	Circuit de mesure température non réglé	A
E.15	Pression hors des limites d'alarme	A
E.16	Température hors des limites d'alarme	A
E.17	Erreur de vraisemblance convertisseur analogique (pour p, T)	A
E.20	Dépassement de la différence d'impulsions admissible	AV
E.21	Détection des manipulations	AV
E.24	Dépassement de la capacité de la mémoire tampon destinée à la sortie S1-S"n"	AV
E.26	Dépassement des limites	AV
E.30	Verrou d'étalonnage ouvert	R
E.32	Appareil en mode service sur batterie (affichage uniquement par l'intermédiaire de l'interface)	R

A=Alarme, AV=Avertissement, R=Remarque

E Messages d'erreurs d'entrée

Code d'erreur	Description	Cause
1	Entrée mot de passe erroné ou inexistant	En mode interface, le code de référence demandé n'existe pas dans l'EK-90.
3	Conflit avec les valeurs s'y rapportant	L'entrée de la valeur actuelle n'est pas possible parce qu'une autre valeur programmée l'interdit.
4	Paramètre à protection d'écriture	Tentative de modifier une valeur à lecture seule.
5	Verrou d'étalonnage ou verrou utilisateur fermé	Tentative de modifier une valeur protégée par le verrou d'étalonnage ou le verrou utilisateur bien que le verrou correspondant soit fermé.
6	Valeur entrée hors des limites admissibles	L'entrée se situe hors la plage de valeurs admissible.
7	Code utilisateur incorrect	Le code client ou le code fournisseur entré est incorrect.
8	Le code fournisseur/client n'a que 6 chiffres !	En mode interface, plus de 6 chiffres ont été transmis pour un des deux codes.
12	Réglage incomplet	La mesure n'a été effectuée que sur un seul des deux points de réglage.