

# **EK-87/S**

**Die Produktion dieses Produktes ist eingestellt!**

## **Elektronischer Mengenumwerter EK-87/S**

Betriebsanleitung und Inbetriebnahme

Ausgabe 04/99 (d) Bed.-Anl. 73014985  
Version V1.7 / V2.1 Auflage 15



# Änderungen gegenüber der Ausgabe “c”

## - Software-Änderungen:

- Falsche Anzeige einer *“max. Belastung im Vormonat”* bei unterschiedlichen Intervallzeiten in der DS-100-Funktion behoben
- Falsche Anzeige der *“max.”* und *“min. Intervallmittelwerte”* im p- und T-Kanal in der DS-100-Funktion behoben
- Auslösen der Warnung *“E54”* bei großem Druckbereich und großer Belastung korrigiert
- Einführung Automatische Schnittstellenumschaltung

## - Änderung der Bedienungsanleitung:

- Überarbeitung für Softwareversion V1.7
- Korrektur Textfehler

**Alle Rechte vorbehalten****Copyright © 1996 ELSTER Handel GmbH, D-55252 Mainz-Kastel**

Alle Angaben und Beschreibungen in dieser Betriebs- und Inbetriebnahme-Anleitung sind nach sorgfältiger Prüfung zusammengestellt worden. Trotzdem können Fehler nicht vollständig ausgeschlossen werden. Es kann daher keine Garantie auf Vollständigkeit oder den Inhalt gegeben werden. Die Anleitung kann auch nicht als Zusicherung von Produkteigenschaften verstanden werden. Weiterhin sind dort Eigenschaften beschrieben, die nur als Option erhältlich sind.

Änderungen, die dem Fortschritt dienen, bleiben vorbehalten. Für Verbesserungsvorschläge, Hinweise auf Fehler o.ä. sind wir jedoch dankbar.

***In Hinblick auf die erweiterte Produkthaftung dürfen die aufgeführten Daten und Materialeigenschaften nur als Richtwerte angesehen werden und müssen stets im Einzelfall überprüft und ggf. korrigiert werden. Dies gilt besonders dann, wenn hiervon Aspekte der Sicherheit betroffen sind.***

Die Weitergabe sowie Vervielfältigung dieses Handbuches oder Teile daraus sind nur unter schriftlicher Genehmigung von ELSTER Handel möglich.

Mainz-Kastel, im Mai 1996

# Inhaltsverzeichnis


<b>i</b>	<b>Sicherheitshinweise .....</b>	<b>8</b>
<b>ii</b>	<b>Lieferumfang und Zubehör .....</b>	<b>9</b>
<b>1</b>	<b>Kurzbeschreibung .....</b>	<b>11</b>
1.1	Leistungsmerkmale .....	11
1.2	Grundlegende Formeln.....	13
<b>2</b>	<b>Bedienung.....</b>	<b>15</b>
2.1	Frontplatte.....	15
2.2	Tastatur .....	16
2.2.1	Eichschloß und Eichschalter .....	16
2.3	Anzeigen .....	17
2.3.1	Betriebs- und Statusanzeigen .....	17
2.3.2	Aufbau der Listenstruktur .....	18
2.3.3	Übersichtspläne der Softwarestruktur EK-87 .....	19
2.3.4	Vorgehensweise zum Ändern von Werten.....	25
<b>3</b>	<b>Funktionsbeschreibung .....</b>	<b>27</b>
3.1	Normvolumen-Liste .....	27
3.2	Betriebsvolumen-Liste .....	28
3.3	Druckaufnehmer-Liste .....	29
3.3.1	Beschreibung Druckeingang .....	30
3.3.2	Justierung Druckeingang .....	31
3.3.3	Justierung Druckaufnehmer .....	33
3.4	Temperaturaufnehmer-Liste .....	34
3.4.1	Beschreibung Temperatureingang .....	35
3.4.2	Justierung Temperatureingang.....	36
3.4.3	Justierung Temperaturaufnehmer .....	37
3.5	System-Liste .....	38
3.5.1	DSfG-Unterliste .....	39
3.5.1.1	Die DSfG-Schnittstelle .....	40
3.5.1.2	Beschreibung der Werte der DSfG-Unterliste .....	41
3.5.1.3	Inbetriebnahme der DSfG-Schnittstelle .....	43
3.5.1.4	DSfG-Datenelementeliste .....	44
3.5.2	IDOM-Protokoll-Unterliste .....	46
3.5.3	AnzeigeEinstellung-Unterliste.....	46
3.5.4	Benutzerschloß-Unterliste.....	47
3.5.5	Parameter übernehmen .....	49
3.5.6	DCF-77 - Funkuhr .....	50

3.6	Gasanalyse-Liste.....	51
3.6.1	Logbuch Gasanalyse .....	53
3.7	Belastungs-Liste.....	54
3.8	Gaszähler-Liste .....	55
3.8.1	Beschreibung Impulseingang.....	56
3.9	Meßwert-Liste.....	59
3.9.1	Einfrierfunktion .....	60
3.10	Störungen / Logbuch .....	62
3.10.1	Störungen im EK-87 .....	62
3.10.2	Mengenumberter - Fehlermeldungen.....	64
3.11	Ausgangs-Liste.....	72
3.11.1	Schalt- und Impulsausgänge.....	74
3.11.2	Analogausgänge .....	77
3.12	DS-100 - Funktion .....	79
3.12.1	Einführung in die Datenspeicherfunktion .....	79
3.12.2	Anzeige der Werte im Kanal 1 (Vb) und Kanal 2 (Vh) .....	81
3.12.3	Anzeige der Werte im Kanal 3 (p) und Kanal 4 (T) .....	84
3.12.4	DS-100 - Statusregister .....	86
3.12.5	Auslesen der Verbrauchsdaten .....	88
3.12.6	Inbetriebnahme der DS-Funktion .....	89
3.13	Ausgabe der Prozeßdaten .....	93
3.14	Wertnummernprotokoll .....	95
3.15	IDOM-Protokoll.....	97
3.15.1	Aktivieren/Deaktivieren des IDOM-Protokolls .....	98
3.16	Eichliste .....	98
<b>4</b>	<b>Installation .....</b>	<b>99</b>
4.1	Montage des EK-87/S.....	99
4.2	Leitungsanschluß .....	99
4.2.1	Leitungsanschluß über 50 m.....	100
4.2.2	Stromversorgung und Erdung .....	100
4.2.3	Impulsgeber-Eingänge.....	100
4.2.4	Druck- und Temperaturofnehmer-Eingang .....	100
4.2.5	Schalt- und Impulsausgänge.....	100
4.2.6	Analogausgänge .....	101
4.2.6	Serielle Schnittstelle .....	101
4.3	Anschlußplan .....	101
4.4	Verdrahtungsplan .....	102

4.5	Optionen .....	103
4.5.1	DSfG-Schnittstelle (Option) .....	103
4.5.2	DCF-77-Funkuhr (Option) .....	104
4.5.3	S1-Modemanschluß (Option) .....	104
4.6	Plombenplan .....	105
<b>5</b>	<b>Inbetriebnahme-Checkliste .....</b>	<b>107</b>
<b>6</b>	<b>Wartung .....</b>	<b>111</b>
6.1	Batteriewechsel .....	111
6.2	Tausch von Prozeßkarten .....	112
<b>7</b>	<b>Fehlerbehandlung .....</b>	<b>113</b>
7.1	Spannungsausfall .....	113
7.2	Erste Hilfe .....	114
7.2.1	Überprüfung der Ein- und Ausgangskarten .....	114
7.2.1.1	Kontrolle der Analog-Eingangskarte (ExAe2) .....	114
7.2.1.2	Kontrolle der Impuls-Eingangskarte (ExZe4) .....	115
7.2.1.3	Kontrolle der Digitalen-Ausgangskarte (DIA5) .....	116
7.2.1.4	Kontrolle der Analog-Ausgangskarte (AA4) .....	116
<b>A</b>	<b>Bescheinigungen.....</b>	<b>117</b>
A-1	Ex-Zulassungen .....	117
A-2	EG-Konformitätserklärung .....	127
<b>B</b>	<b>Technische Daten .....</b>	<b>129</b>
B-1	Mechanik EK-87/S.....	129
B-2	Elektrische Daten EK-87/S .....	131
B-2a	Serielle Schnittstelle (S1-Schnittstelle) .....	133
B-2b	S1-Modemanschluß (Option) .....	133
B-2c	Digitalausgänge.....	134
B-2d	Analogausgänge .....	136
B-2e	DSfG-Schnittstelle (Option) .....	137
B-2f	DCF-77 - Funkuhr (Option) .....	137
B-3	Meßunsicherheit des Gesamtgerätes.....	138
<b>C</b>	<b>Stichwortverzeichnis .....</b>	<b>139</b>


## i Sicherheitshinweise


Der EK-87 kann mit Netzspannung 230 V versorgt werden. Netzspannung ist lebensgefährlich!


 *Schalten Sie die Netzspannung erst ein, nachdem alle Kabel angeschlossen sind. Bei Änderungen der Anschlüsse sorgen sie unbedingt dafür, daß das Gerät spannungsfrei und gegen Wiedereinschalten gesichert ist!*


Im Gerät sind Baugruppen eingebaut, die als "zugehöriges elektrisches Betriebsmittel" der Kategorie "ib" nach DIN EN 50020 mit eigensicheren Stromkreisen zugelassen sind. Damit eignet sich der EK-87 für den Anschluß an Aufnehmer bzw. Impulsgeber, die sich im explosionsgefährdeten Bereich befinden. Der EK-87/S selbst muß außerhalb der Ex-Zone eingebaut werden.


Folgende Hinweise sind unbedingt zu beachten:

 *Befolgen Sie die Vorschriften der einschlägigen Normen, insbesondere DIN VDE 0165!*

 *Befolgen Sie bei der Installation und der Inbetriebnahme des EK-87 die DVGW-Richtlinien zum Bau und Betrieb von Gasmeßanlagen, sowie die entsprechenden PTB-Richtlinien!*

 *Der EK-87/S muß über die an der Rückwand angebrachte Erdungsschraube mit einem separaten Kabel direkt an der Potentialausgleichsschiene angeschlossen werden!*

 *Da die Anschlüsse des EK-87 bei der Inbetriebnahme frei zugänglich sind, muß sichergestellt sein, daß keine elektrostatische Aufladung (ESD) vorhanden ist! Die Entladung des Betreibers kann z.B. durch Berührung mit der angeschlossenen Potentialausgleichsleitung erfolgen.*

 *Vor Inbetriebnahme des EK-87 muß unbedingt die Betriebsanleitung gelesen werden, um Fehlbedienungen und Probleme zu vermeiden.*

Weitere Hinweise entnehmen Sie bitte dem Kapitel "Installation" der Betriebsanleitung.



## ii Lieferumfang und Zubehör

### a.) Lieferumfang

Der **EK-87** wird komplett mit Druck- und Temperaturlaufnehmer als geeichter Mengennummer ausgeliefert und ist mit Ausnahme der benutzerspezifischen Modi betriebsbereit parametrierbar.

#### Zum Lieferumfang des EK-87/S gehören:

- Zustands-Mengennummer EK-87/S 1/2 19"-Kassette
- Druckaufnehmer mit Kleinteilen (s. Beipackzettel)
- Temperaturlaufnehmer mit Zubehör
- Bedienungsanleitung
- Kurzanleitung (Plastikkarte)
- Phoenix-Stecker und Kabelgehäuse mit Plombierschrauben für:  
Analog- und Impulselingang (je 8 pol.) Impulsausgang (8 pol. + 4 pol.)
- Auslegungsdatenbuch für alle Parameter des EK-87

### b.) Bestellinformationen

Bezeichnung	Bestellnummer
Komplettgerät mit p/T-Aufnehmern	83461810
Basisgerät (ohne Aufnehmer)	73015001
Bedienungsanleitung EK-87/S deutsch	73014985
Kurzanleitung deutsch	73014987
Backupbatterie	04270032
Phoenix-Stecker 8 pol.	04115270
Phoenix-Kabelgehäuse 8 pol.	04115275
Phoenix-Stecker 4 pol.	04115269
Phoenix-Kabelgehäuse 4 pol.	04115277
Plombierschrauben M2,5 x 10 mm	03534139

**c.) Zubehör (erhältliche Optionen)**

<b>Bezeichnung</b>	<b>Bestellnummer</b>
<b>DSfG-Karte (kompl.)</b>	73015172
Stichleitung (2m)	ohne ID
Buskoppler (max 4. Teilnehmer)	ohne ID
<b>DCF-77 - Funkuhrempfänger (kompl.)</b>	73015175
Expert mouse Clock	04407024
Verlängerungskabel (5m)	73014884
<b>S1-Modemanschluß (kompl.)</b>	73015178
19"-Baugruppenträger	73014809
<b>Ersatzplatinen</b>	
Kombinietzteil	73014525
CPU-Platine	73014800
Impuls-Eingangskarte ExZe4	73013893
Analog-Eingangskarte ExAe2	73013894
Digitale Ausgangskarte DIA5	73014801
Analog-Ausgangskarte AA4	73013958

# 1 Kurzbeschreibung

## 1.1 Leistungsmerkmale

- Elektronischer System-(Zustands)-Mengenumberter
- Berechnung der K-Zahl nach **S-GERG-88** nach **AGA-NX-19-mod-BR.KORR.3H** oder K=konstant im EK-87 wählbar
- LCD-Anzeige (8mm hoch; 2x16; mit Hintergrundbeleuchtung) und 18er-Tastatur als Bedienelemente; LED-Statusanzeige für Netz, Alarm und Warnung
- 4-kanaliger **Datenspeicher**-Funktion (DS-100) zur zeitbezogenen Speicherung der Tages-/Stundenwerte für Norm-/Betriebsvolumen, Druck und Temperatur; zur allgemeinen Eichung zugelassen!

### Softwarefunktionen:

- gegliederte Listen-Struktur mit Direktstastenfunktion für:  
 $V_n$ ,  $V_b$ ,  $p$ ,  $T$ , Z-Zahl, K-Zahl,  $Q_n$
- Selbständige Überwachung der Gerätefunktion und Protokollierung evtl. aufgetretener Störungen (in Statusregister + Logbuch)
- Einfrierfunktion für zwei Verbrauchsdatensätze abhängig von:  
Zeitdauer (bis 999 min), Verbrauch (in  $m^3$ ), Zeitpunkt und Zeitintervall
- Kennlinienkorrektur des Druck-/Temperaturaufnehmers über bis zu drei Stützstellen (aufnehmbar oder als Tabelle eingebbar)
- 2 Sprachen im Gerät anwählbar
- Mengenumberter-Protokoll zum Abrufen und ggf. Ändern aller Werte über die serielle Schnittstelle
- Druckerprotokoll zur Ausgabe bestimmter Werte (IDOM-Protokoll)

### Hardwarefunktionen:

#### Impuls-Eingänge:

- Drei **eigensichere NAMUR**-Eingänge (DIN 19234): 2x HF (NF), 1x AUX  
Anschluß von A1S/A1R- sowie E1-Gebern
- Automatische Bestimmung des Eingangstypes (Hf/Nf) oder Festlegung durch den Anwender möglich
- einfache Möglichkeit zur Plombierung

**Analog-Eingänge:**

- Zwei Analog-Eingänge - eigensicher ausgelegt - zum Anschluß von eigensicheren oder druckfest gekapselten Meßwertaufnehmer
- Anschluß eines Pt100 - Temperaturlaufnehmer in Vierleiter-Technik
- Anschluß eines Druckaufnehmer (absolut oder relativ mit Angabe des Luftdruckes vor Ort) in Zweileiter-Technik (4 - 20 mA)

**Ausgänge:**

- Fünf frei konfigurierbare Schalt-/Frequenzgänge; 1x Relais-Umschaltkontakt (vorbelegt mit Alarm) und 4x Transistorausgänge (vorbelegt mit 2x  $V_n$ , 2x  $V_b$ ); galvanische Trennung zum EK-87
- Vier frei programmierbare Analog-Ausgänge (0/4 bis 20 mA); galvanische Trennung zum EK-87
- Serielle Schnittstelle nach RS-232 / V24 zur Datenkommunikation auf der Frontplatte

**Mechanik:**

- Aufbau als 1/2 19"-Kassette, 3HE, Tiefe 240 mm; Umgebungstemperatur: -10...+50 °C; IP-Schutzklasse 20; CE-Zeichen
- Stromversorgung: 24 V DC und/oder 230 V AC;
- Datensicherung der Systemeinstellungen durch EEPROM; Sicherung der Verbrauchsdaten durch Backup-Batterie (Lebensdauer  $\geq 5$  Jahre)
- Leitungsanschluß über Steck-Schraubklemmen; von hinten zugänglich
- Eichschalter auf der Frontplatte mit einfacher Möglichkeit zur Plombierung

**Optionen:**

- Optional: Ausleseschnittstelle auf der Rückseite auf Klemmen geführt (S1M-Umschalter für Modemanschluß)
- Optional: DSfG-Schnittstelle \*1
- Optional: DCF-77-Funkuhr \*1  
\*1: entweder DSfG-Karte oder DCF-77-Funkuhr)
- 19"-Baugruppenträger mit Blindplatten für ein oder zwei EK-87

## 1.2 Grundlegende Formeln

Betriebsvolumen  $V_b$ :

$$V_b = \frac{N}{c_p}$$

$V_b$	=	Betriebsvolumen	$m^3$
$N$	=	Anzahl der Impulse	1
$c_p$	=	$c_p$ -Wert	$1/m^3$

Normvolumen  $V_n$ :

$$V_n = V_b \cdot Z$$

$V_n$	=	Normvolumen	$m^3$
$V_b$	=	Betriebsvolumen	$m^3$
$Z$	=	Zustandszahl (Z-Zahl)	1

Zustandszahl (Z-Zahl):

$$Z = \frac{T_n \cdot p}{T \cdot p_n \cdot K}$$

$Z$	=	Zustandszahl	1
$T_n$	=	Normtemperatur	K (273,15 K)
$p$	=	aktueller Druck	bar
$T$	=	aktuelle Temperatur	K
$p_n$	=	Normdruck	bar (1,01325 bar)
$K$	=	Kompressibilitätszahl	1

Kompressibilitätszahl (K-Zahl):

$$K = \frac{Z}{Z_n}$$

$K$	=	Kompressibilitätszahl	1
$Z$	=	Realgasfaktor	1
$Z_n$	=	Realgasfaktor im Normzustand	1

Nach S-GERG-88 V33, AGA-NX-19-mod-BR.KORR.3H oder Festwert

Norm- bzw. Betriebsbelastung  $Q_n / Q_b$ :

$$Q_n = \frac{\Delta V_{nG}}{\Delta t}$$

$Q_n$	=	Normbelastung	$m^3/h$
$DV_{nG}$	=	Ges.-Normvolumen	$m^3$
$Dt$	=	Zeitintervall	h

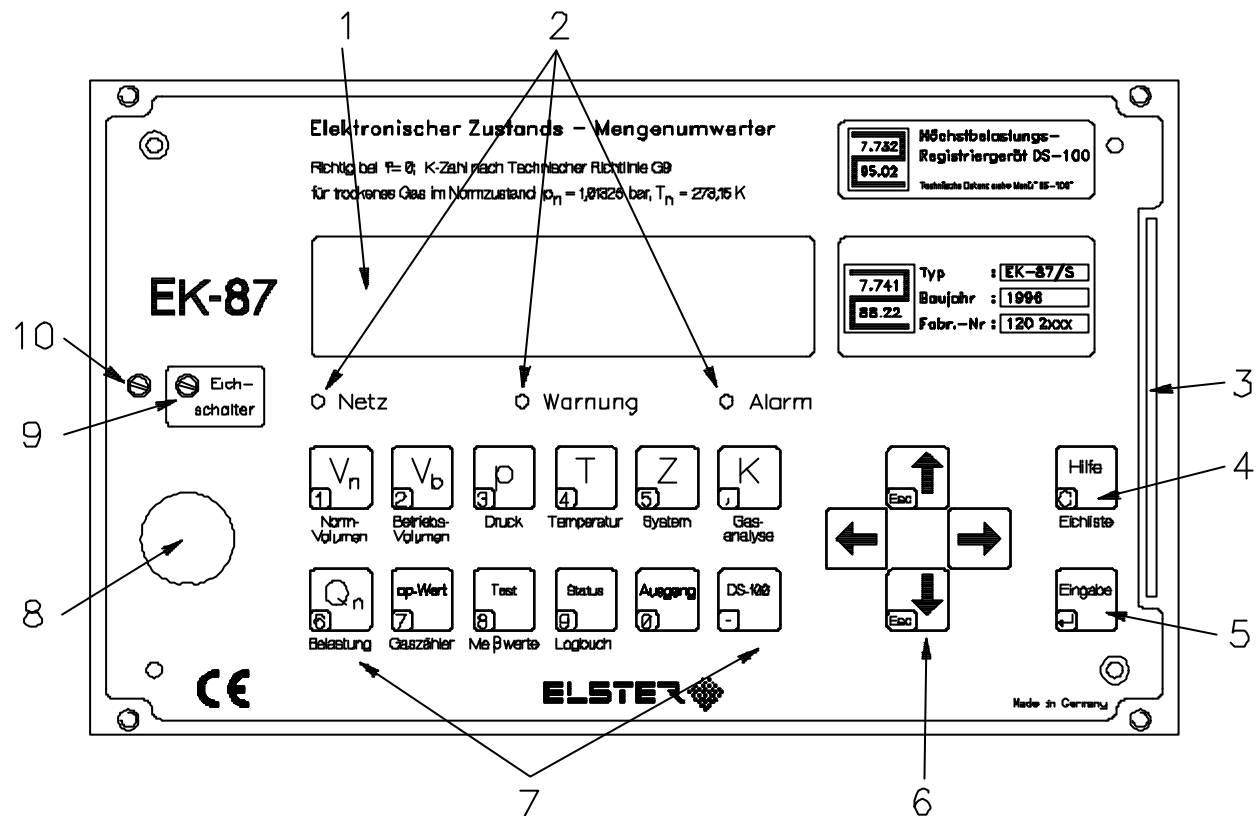
$$Q_b = \frac{\Delta V_{bG}}{\Delta t}$$

$Q_b$	=	Betriebsbelastung	$m^3/h$
$DV_{bG}$	=	Ges.-Betriebsvol.	$m^3$
$Dt$	=	Zeitintervall	h



## 2 Bedienung

### 2.1 Frontplatte



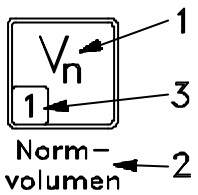
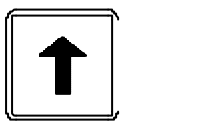
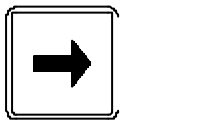
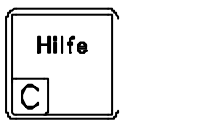

#### Erklärung:

- 1 **LCD-Anzeige**  
2-zeilig à 16 Zeichen mit Hintergrundbeleuchtung
  - 2 **Statusanzeigen**  
3 LED´s zur Funktionskontrolle
  - 3 **Einschubschlitz für Plastikkarte** (Kurzanleitung)
  - 4 **Hilfe-Taste**
  - 5 **Eingabe-Taste**
  - 6 **Cursor-Tasten**
  - 7 **Direktwahl-Tasten**
  - 8 **Ausleseschnittstelle**  
Möglichkeit; die Verbrauchsdaten der DS-100-Funktion oder alle Werte des EK-87 auszulesen bzw. in Abhängigkeit des Eichschalters oder Benutzerschlosses Werte zu setzen!
  - 9 **Eichschalter (M3x8 mm Kreuzlochschaube)**
  - 10 **Plombiermöglichkeiten für Eichschalter**
- Erklärung  
s. nächstes  
Kapitel!

## 2.2 Tastatur

Als Interface zwischen dem Bediener und dem EK-87 steht eine Folientastatur mit 18 Tasten zur Verfügung. Die Tasten sind mit einer "Direktwahlfunktion" ausgestattet und haben meist eine weitere Bedeutung:

### Bedeutung der Tasten

	<p><b>Direkt-Tasten</b> (z.B. <math>V_n</math>-Taste)</p> <p>1: Direktwahl des Wertes: "<b>Normvolumen, ungestört</b>"</p> <p>2: mit Cursortasten (<math>\uparrow/\downarrow</math>): Sprung zur "<b>Normvolumen-Liste</b>"</p> <p>3: im Eingabemodus: Ziffer "<b>1</b>"</p>
	<p><b>Cursor-Tasten</b> (<math>\uparrow/\downarrow</math>)</p> <p>Anzeigemodus: Bewegung hoch / runter in der Listen</p> <p>im Eingabemodus: <b>Abbruch der Eingabe</b></p>
	<p><b>Cursor-Tasten</b> (<math>\rightarrow/\leftarrow</math>)</p> <p>Anzeigemodus: Sprung zur rechten / linken Liste</p> <p>im Eingabemodus: <b>Textauswahl</b> (z.B. Auswahl ja / nein)</p>
	<p><b>Hilfe-Taste</b></p> <p>Anzeigemodus: Online-Hilfe zum vorher angezeigtem Wert</p> <p>mit Cursortasten: Eich-Liste (zukünftig)</p> <p>im Eingabemodus: <b>Korrekturtaste</b></p>
	<p><b>Eingabe-Taste</b></p> <p>Anzeigemodus: Sprung zum Eingabemodus</p> <p>im Eingabemodus: <b>Eingabeabschluss</b> und zum Anzeigemodus</p>

### 2.2.1 Eichschloß und Eichschalter

Das Eichschloß dient zur Sicherung eichrechtlicher Parameter. Der Eichschalter zum Öffnen/Schließen des Eichschlosses wird durch eine M3x8 mm Kreuzlochschaube gesteuert, die sich auf der Frontplatte befindet. Das Schloß wird durch Herausdrehen der Schraube um ca. 3 - 4 mm geöffnet.




*Es ist nicht erforderlich, die Schraube ganz herauszudrehen (sonst Gefahr des Verlustes)!*



Ein geöffnetes Eichschloß wird im Display durch die Meldung "E06 Eichschloß offen" angemahnt. Zusätzlich kann der Zustand unter "Status" abgefragt werden ("E06" blinkend heißt: "Eichschalter offen") oder auch in der Liste "System" und 3x "↑" (= Zustand Eichschloß - siehe Kap. 3.5).

Ist das Schloß geschlossen, werden die eingestellten Werte nur angezeigt. Ob ein angezeigter Wert unter Eichrecht liegt, kann für jeden Wert durch die **Hilfe**-Funktion festgestellt werden (Kennzeichnung: (E)).

 *Wird das Eichschloß geschlossen, wird auch das Benutzerschloß bei vergebenen Schlüsseln automatisch mit geschlossen!*

## 2.3 Anzeigen

### LCD-Display

Jedes Zeichen ist in einer 5x7-Matrix mit Cursor angeordnet (-> alphanumerischer Darstellung). Der **Cursor** kennzeichnet den Eingabemodus. Er wird nach Anwahl des gewünschten Wertes und Betätigung der "Eingabe"-Taste in Abhängigkeit vom Zustand des Eich- und Benutzerschlosses dargestellt.

Die LCD ist hintergrundbeleuchtet (mit/ohne automatischer Abschaltung) und der Kontrast kann den örtlichen Gegebenheiten angepaßt werden.

Meldungen werden im Klartext und gebräuchlichen Abkürzungen ausgegeben. Die Bezeichnungen werden generell in der oberen Zeile dargestellt, während die Werte rechtsbündig in der unteren Zeile angeordnet sind. Jeder Wert wird mit der entsprechenden Einheit dargestellt. Außerdem steht eine **Online-Hilfe** zur Verfügung. Sie kann unmittelbar durch Betätigung der "Hilfe"-Taste im Anzeigemodus aufgerufen werden.

### 2.3.1 Betriebs- und Statusanzeigen

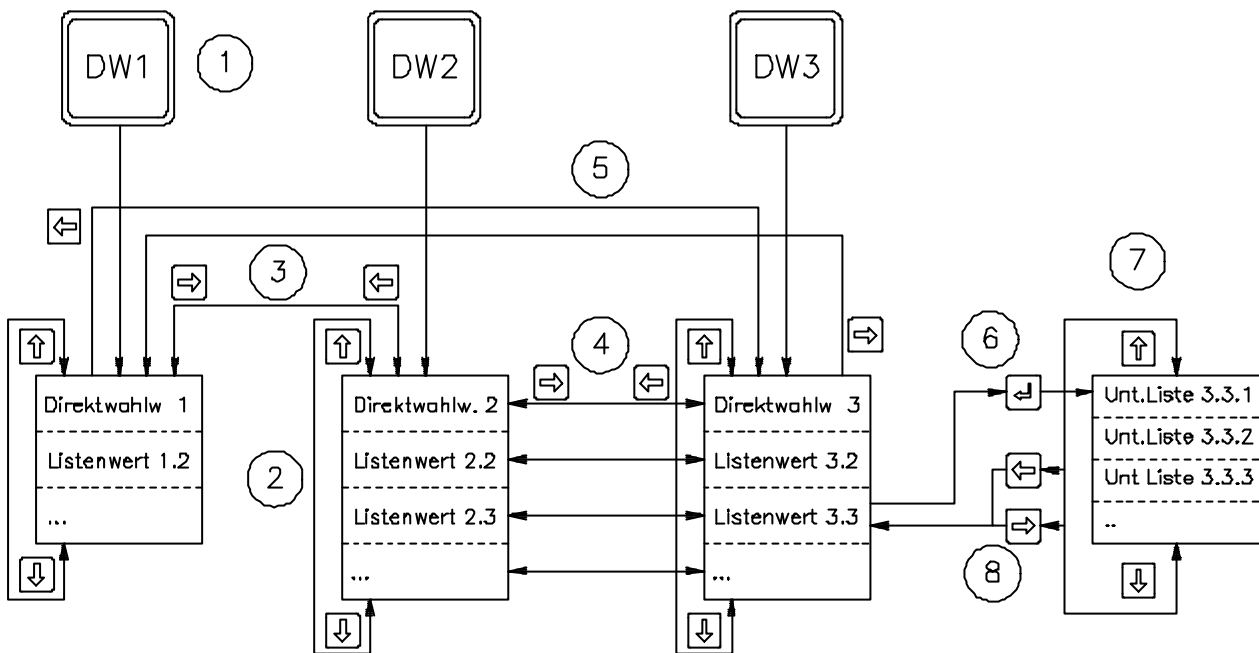
Für eine schnelle Überprüfung des Betriebszustandes dienen 3 Leuchtdioden:

Die **Netz**-LED kennzeichnet, daß die Stromversorgung arbeitet.

Die **Alarm**-LED kennzeichnet, daß eine die Umwertung betreffende Störung aufgetreten ist (blinkende LED = aktuelle Störung; Dauerlicht = Störung gegangen aber noch nicht quittiert). Solange eine Störung aktuell anliegt, wird mit den programmierten Ersatzwerten umgewertet und in die Störmengenzähler gezählt. Die Grenzwerte für einen "Alarm" liegen generell unter Benutzerschloß.

Die **Warnungs**-LED kennzeichnet, daß eine benutzerspezifische Größe über- oder unterschritten wurde. Es wird nicht in die Störmengenzähler gezählt! Die Grenzwerte für eine "Warnung" liegen nur unter Benutzerschloß.

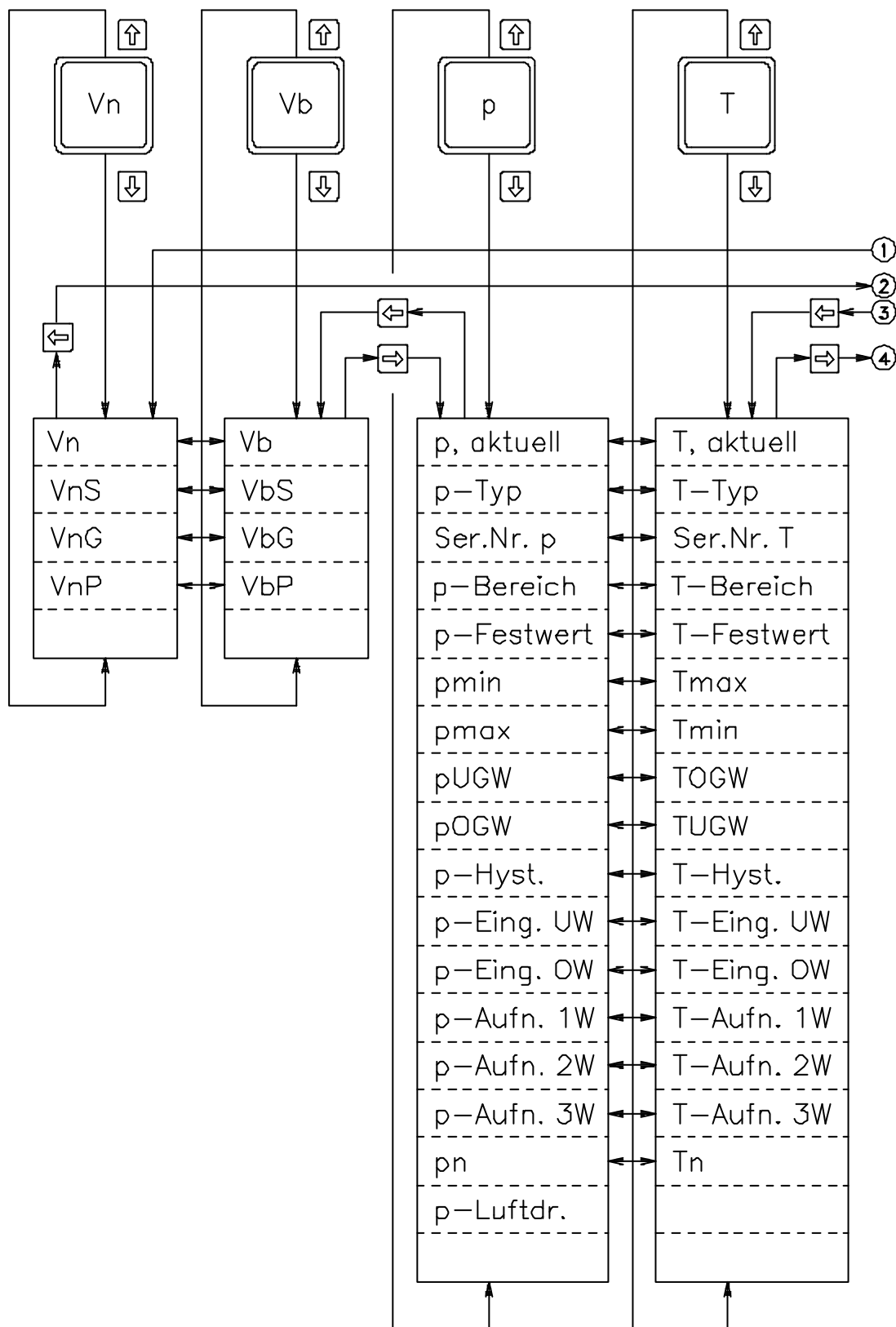
## 2.3.2 Aufbau der Listenstruktur



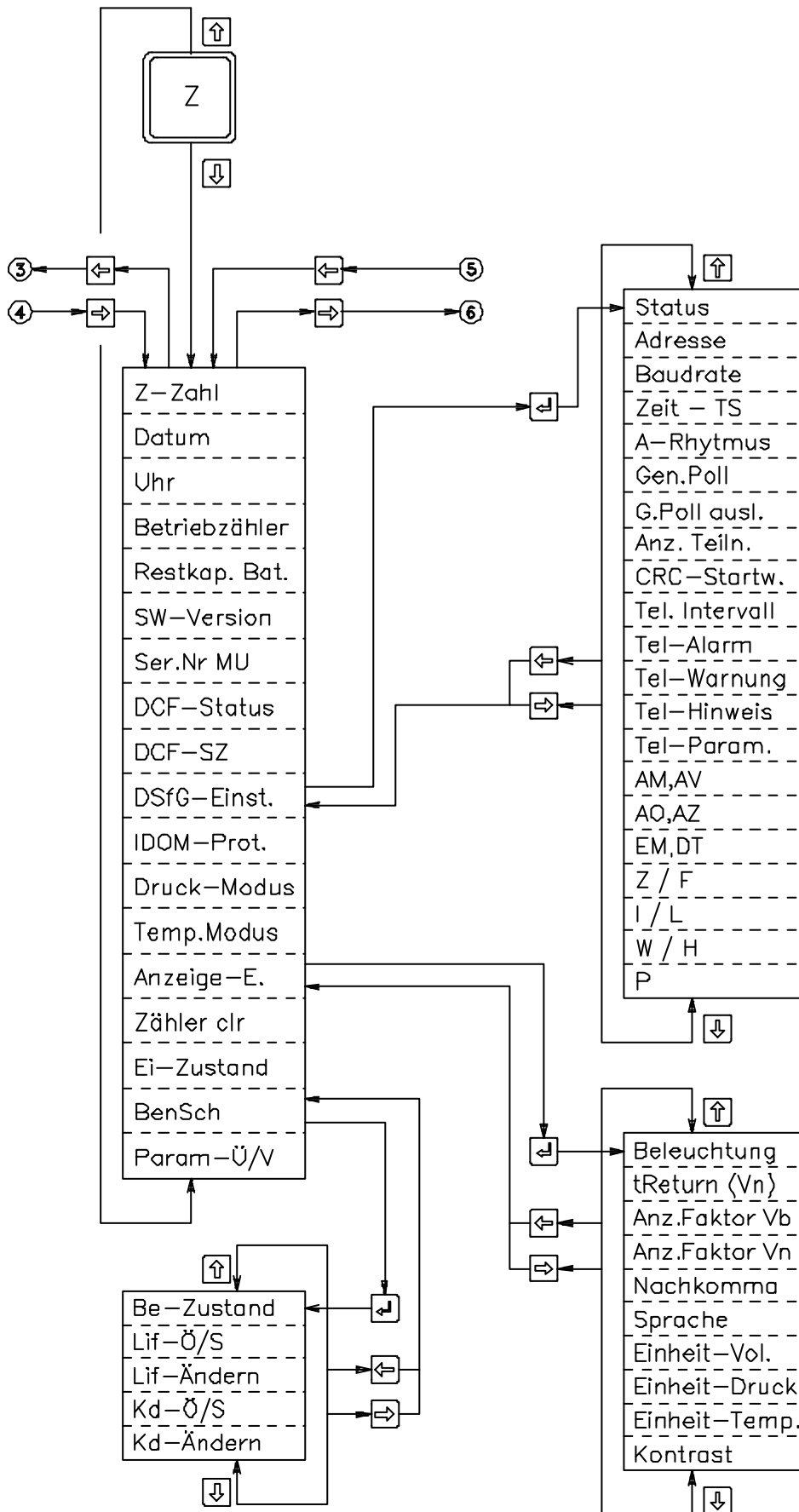
### Bewegung innerhalb der Listenstruktur

- 1** Über die Direkttasten (z.B. "V<sub>n</sub>") kann im Anzeigemodus (ohne Darstellung des Cursors!) direkt der Tastenwert (= 1. Wert der Liste) abgerufen werden.
- 2** Über die Pfeiltasten "↓" / "↑" kann man sich abwärts / aufwärts in der ausgewählten Liste bewegen (am Ende vom letzten zum ersten Wert!)
- 3** Über die Pfeiltasten "→" / "←" kann man sich von einer Liste zur nächsten bewegen. Im Normalfall dann immer zum ersten Wert der Liste
- 4** Bei direkt korrelierenden Werten (z.B. Druck und Temperatur) wird über "→" / "←" zu den entsprechenden Werten gesprungen (z.B. pmax <--> Tmax)
- 5** Auch hier wird über die Pfeiltasten "→" / "←" von der letzten Liste zur ersten und zurück gesprungen
- 6** Verschiedene Werte sind innerhalb einer Liste zu einer "Unterliste" zusammengefaßt. In der Displayanzeige wird der Beginn einer solchen Liste mit der "Eingabe"-Taste (↵) gekennzeichnet. Durch Betätigen der Taste "↵" wird in diese Unterliste verzweigt
- 7** Innerhalb dieser Unterliste kann man sich über die Pfeiltasten "↓" / "↑" analog zu Punkt 2 bewegen
- 8** Über die Pfeiltasten "→" / "←" wird zurück zur Hauptliste gesprungen

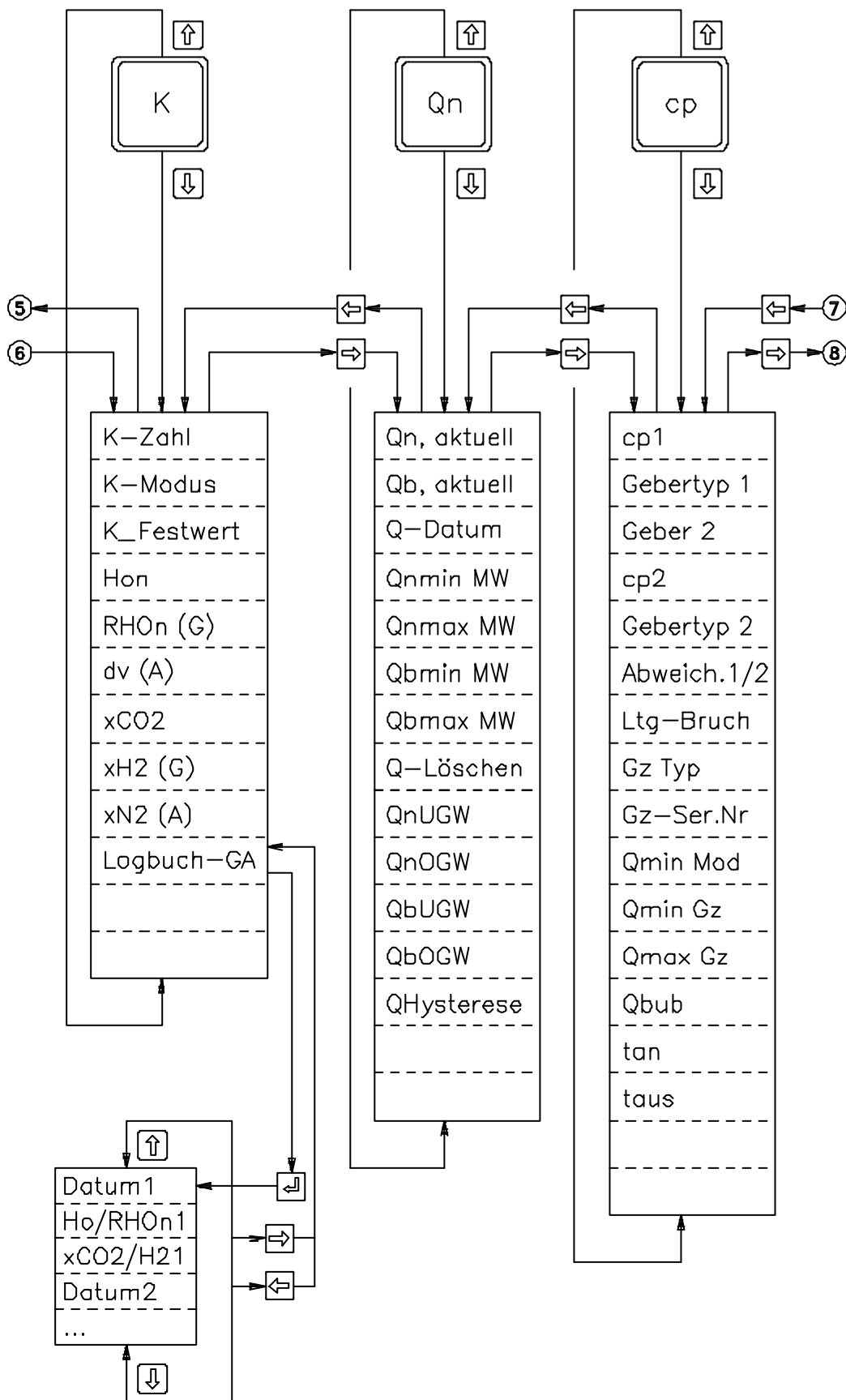
### 2.3.3 Übersichtspläne der Softwarestruktur EK-87



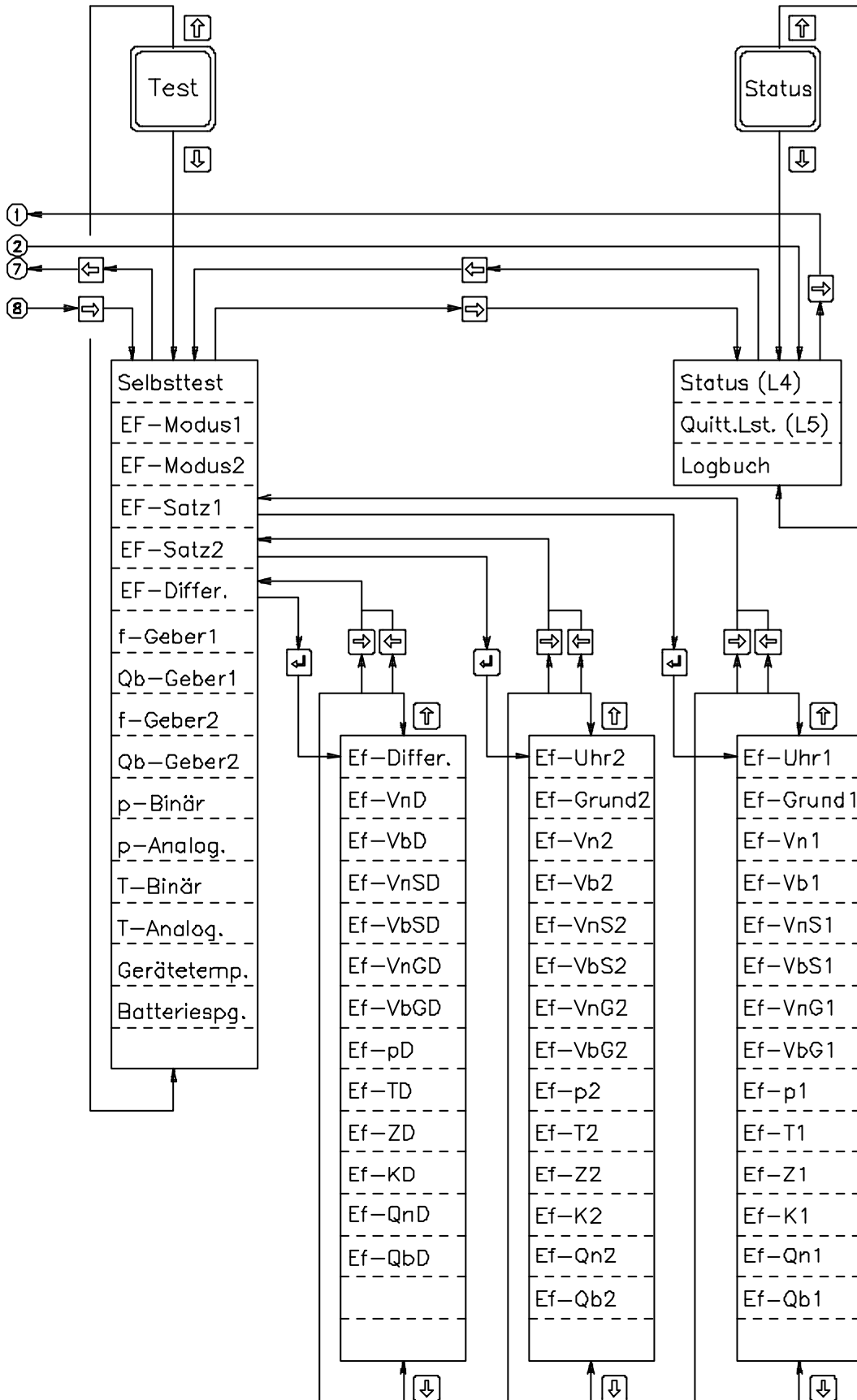
### Übersichtspläne der Softwarestruktur EK-87 (Fortsetzung)



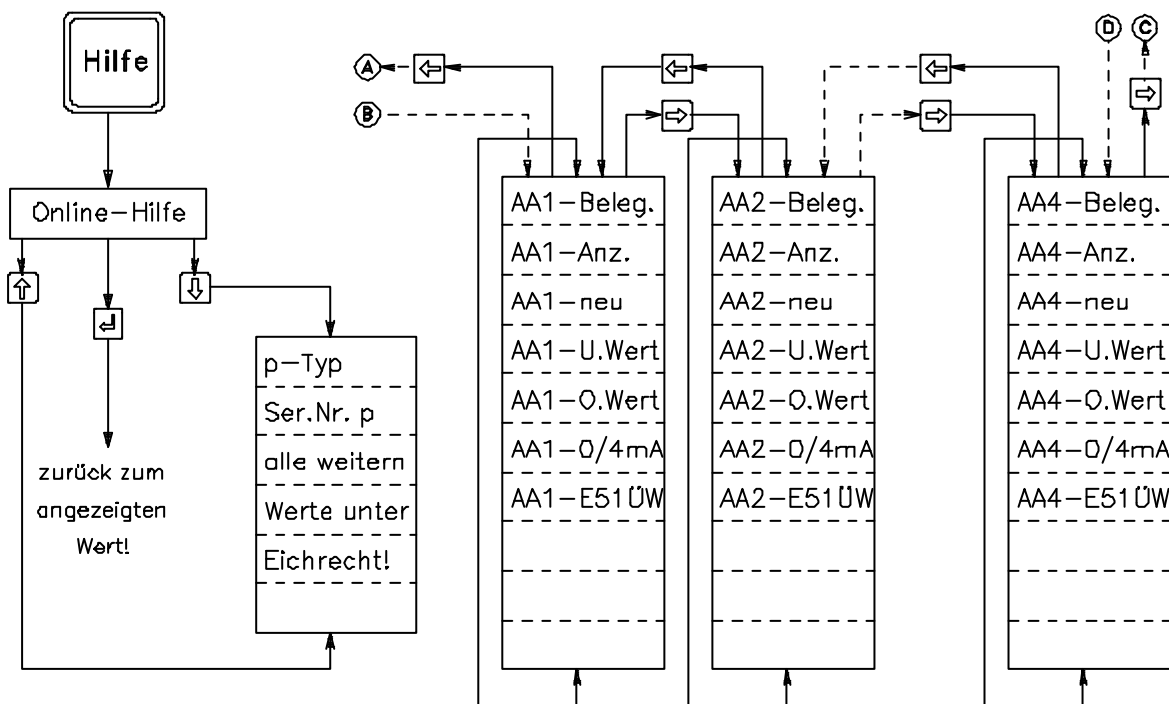
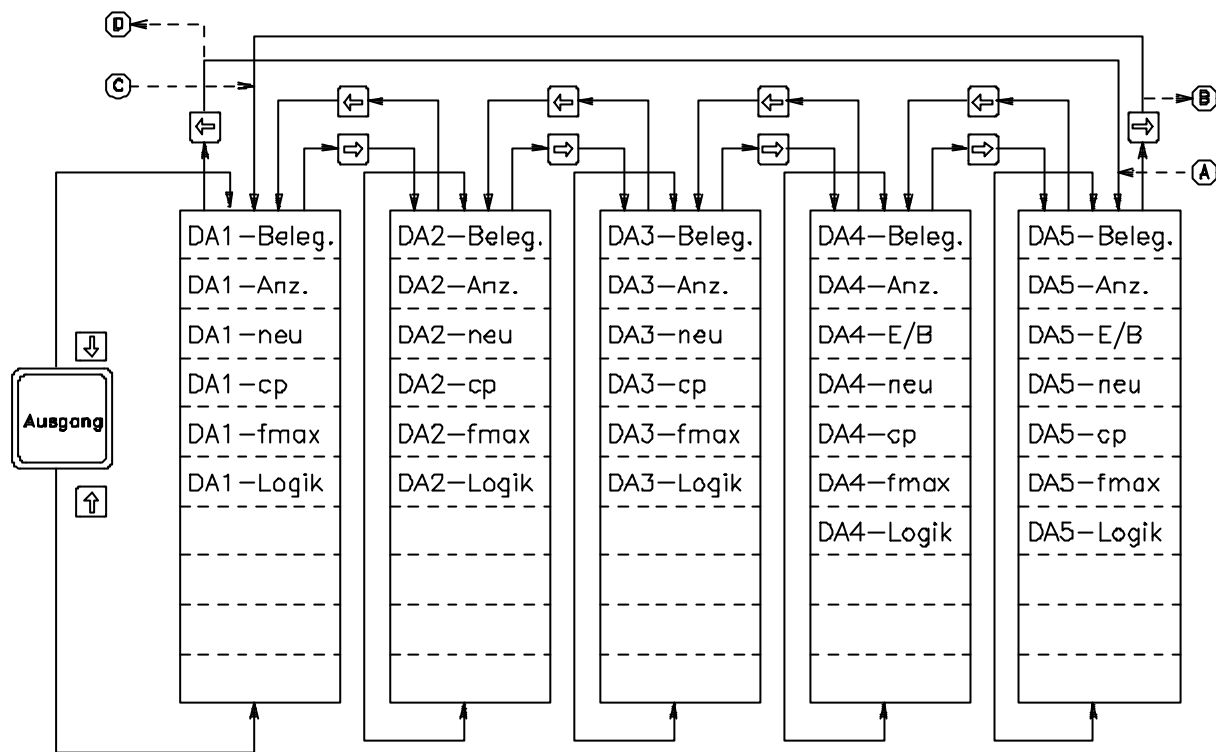
### Übersichtspläne der Softwarestruktur EK-87 (Fortsetzung)



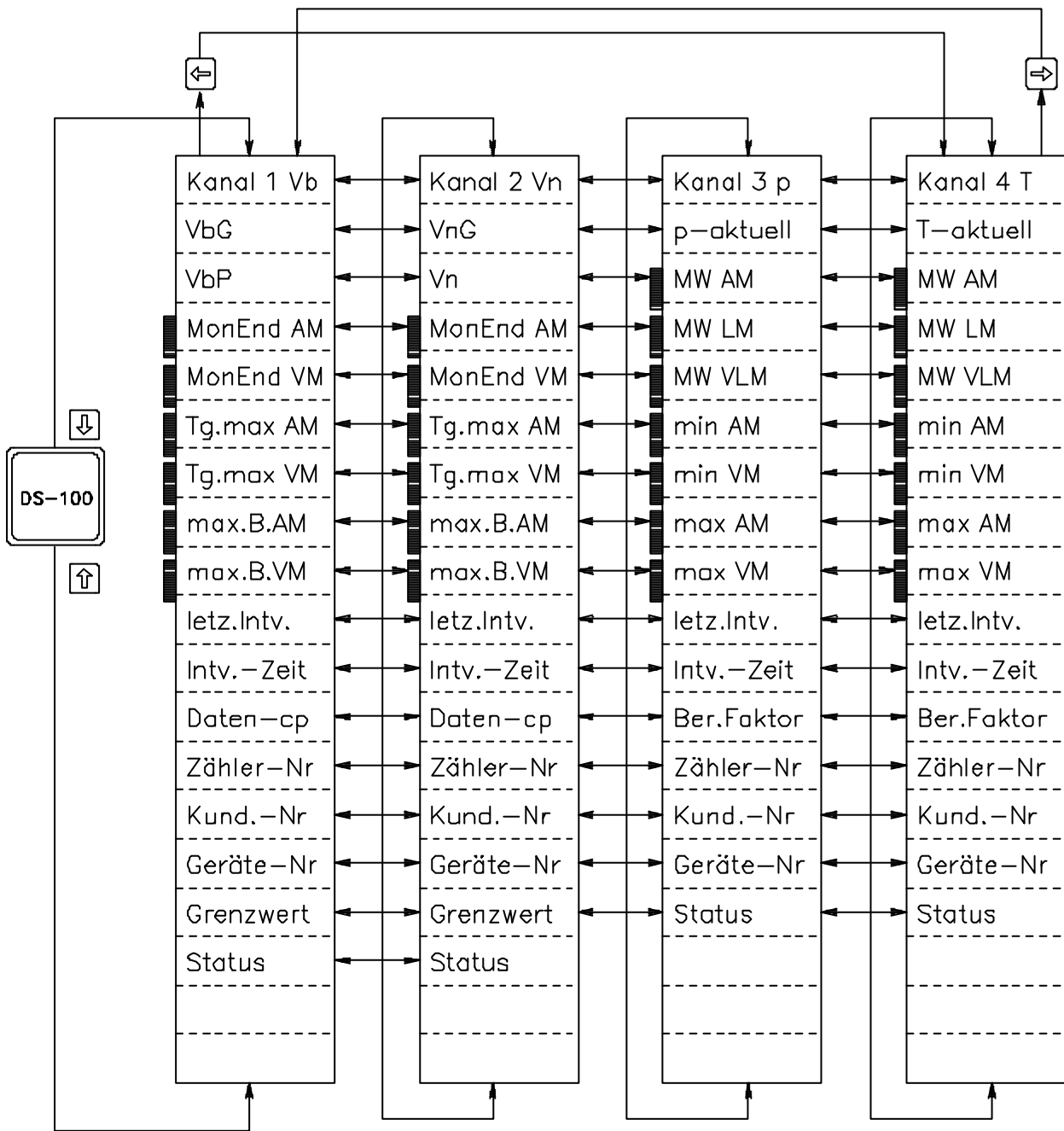
### Übersichtspläne der Softwarestruktur EK-87 (Fortsetzung)



### Übersichtspläne der Softwarestruktur EK-87 (Fortsetzung)



### Übersichtspläne der Softwarestruktur EK-87 (Fortsetzung)



**Erklärung:**


- |        |                      |             |                         |
|--------|----------------------|-------------|-------------------------|
| MonEnd | = Monatsendstand     | Tg.max      | = Tagesmaximum          |
| AM     | = aktueller Monat    | VM          | = Vormonat              |
| LM     | = letzter Monat      | VLM         | = vorletzter Monat      |
| max.B. | = maximale Belastung | letz. Intv. | = Letzter Intervallwert |



### 2.3.4 Vorgehensweise zum Ändern von Werten

Zum Ändern von Werten im EK-87 ist folgende Vorgehensweise nötig:

1. Gewünschten Wert über die Direktwahltasten und die Pfeiltasten "↓" / "↑" auswählen (s. vorheriges Kapitel)
2. Zustand Eichschloß und Benutzerschloß beachten. Ob der Wert unter Eichschloß oder Benutzerschloß liegt, kann für jeden Wert durch Betätigung der "**Hilfe**"-Taste festgestellt werden:  
(E) : Wert liegt unter Eichschloß  
(B) : Wert liegt unter Benutzerschloß  
(Z) : Wert liegt unter Zutrittscode AS-100 (nur in der DS-100-Funktion)
3. Wenn erforderlich das betreffende Schloß öffnen:
  - Eichschloß: siehe Kap. 2.2.1 - **ACHTUNG**: Eichbeamte erforderlich!
  - Benutzerschloß: siehe Kap. 3.5.3 - Lieferant und ggf. Kunde erforderlich!
  - Zutrittscode: siehe Bedienungsanleitung AS-100 / AS-200
4. Nachdem die nötigen Schlösser geöffnet sind, kann der Wert geändert werden. Dazu den **Eingabemodus** mit der "Eingabe"-Taste aufrufen. Es erscheint unter dem zu ändernden Wert ein **Cursor**!
5. Im Eingabemodus haben die Direkttasten die Funktion des links unten dargestellten Zeichens. Eingaben von Zahlen sind damit direkt möglich! Texte (wie: "ja"/"nein") oder feststehende Begriffe wie "2088" oder "1151 AP" werden über die Pfeiltaste "→" oder "←" ausgewählt.
6. Bei falscher Eingabe kann über die Taste "C" die letzte Ziffer der Eingabe rückgängig gemacht werden oder über die Pfeiltasten "↓" / "↑" die Eingabe ganz abgebrochen und zurück zum Anzeigemodus gesprungen werden.
7. Der gültige Wertebereich einer Eingabe wird direkt geprüft und die Annahme ggf. verweigert! Der Abschluß einer möglichen Eingabe erfolgt mit der "Eingabe"-Taste und der Rücksprung zum Anzeigemodus.

 **Nach dem Abschluß der Eingabe wird mit den meisten Werten nicht direkt gearbeitet (Ausnahme z.B. die Uhrzeit), sondern die Änderungen müssen unbedingt erst "übernommen" werden! Der neue und alte Wert blinken abwechselnd in der Anzeige (neue Wert 2 sec., alter Wert 1 sec.), um den Anwender auf eine erforderliche Übernahme hinzuweisen!**



**Zu beachten ist weiterhin, daß ein Min-Wert immer kleiner als ein Max-Wert sein muß. Wird diese Vorgabe verletzt, zeigt der EK-87 automatisch den maximal, bzw. minimal möglichen Wert an. In dem Fall muß vorher der andere Wert entsprechend vergrößert oder verringert werden:**

z.B.: alt:  $p_{\min} = 2,5 \text{ bar}$ ,  $p_{\max} = 5 \text{ bar}$

neu:  $p_{\min} = 10 \text{ bar}$ ,  $p_{\max} = 25 \text{ bar}$

Eingabe von  $p_{\min} = 10 \text{ bar}$  führt zu der blinkenden Anzeige:

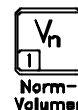
$p_{\min} = 5 \text{ bar}$  (2 sec sichtbar) und  $p_{\min} = 2,5 \text{ bar}$  (1 sec. sichtbar)

Nach der Eingabe von  $p_{\max} = 25 \text{ bar}$  kann der Wert für  $p_{\min}$  auf 10 bar geändert werden!

8. Ggf. nächsten Wert ändern (Vorgehensweise ab Punkt 1). Sind alle Werte geändert, müssen diese noch übernommen - sprich freigegeben werden!
9. Die Übernahme erfolgt in der Systemliste (unter der Direkttaste "Z" und 1x "↑"). Werte die noch nicht übernommen wurden, können auch wieder verworfen werden (unter Direkttaste "Z" und 2x "↑"). Eins von beiden ist auf jeden Fall erforderlich, ansonsten wird nach einiger Zeit die Warnung "**E04 - Speicherfehler bei Vergleich**" ausgegeben!

## 3 Funktionsbeschreibung

### 3.1 Normvolumen-Liste



KB	Bezeichnung / Wert	Wertbereich	Einheit	Vorgabe	E/B	HLP	s. Bem.
Vn	<b>Normvolumen, ungestört</b>	12345678,123	m <sup>3</sup> / ft <sup>3</sup>	-	E	H2	1,2,3,4,5
VnS	Normvolumen, Störmenge	12345678,123	m <sup>3</sup> / ft <sup>3</sup>	-	E	H4	1,2,3,4,6
VnG	Normvol., Gesamtmenge	12345678,123	m <sup>3</sup> / ft <sup>3</sup>	-	-	H6	1,2,3,4,7
VnP	Normvolumen, setzbar	12345678,123	m <sup>3</sup> / ft <sup>3</sup>	-	B	H24	1,2,3,4,8

KB = Kurzbezeichnung

E/B = Eichschalter / Benutzerschloß

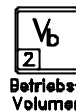
HLP = Kennung im Wertnummernprotokoll

#### Bemerkungen:

- 1 Wahl des Anzeigefaktors (\*1, \*10 oder \*100) unter "System - Anzeigeeinstellung" unter Eichrecht einstellbar. Damit ist folgende Darstellung der Zählerstände möglich:
 

Anzeigefaktor *1m <sup>3</sup>	12345678	12345678,123
Anzeigefaktor *10m <sup>3</sup>	12345678 *10m <sup>3</sup>	123456789,12
Anzeigefaktor *100m <sup>3</sup>	12345678 *100m <sup>3</sup>	1234567890,1
- 2 Anzeige der **Nachkommastellen** ein- oder ausblendbar mit Betätigung der "Eingabe"-Taste bei der Anzeige der Gesamtmenge (VnG)
- 3 Wahl der Einheit (m<sup>3</sup> / ft<sup>3</sup>) unter "System - Anzeigeeinstellung" unter Eichrecht einstellbar (zukünftig)
- 4 Die Eingabe von Zählerständen in Abhängigkeit vom Anzeigefaktor nur in ganzen m<sup>3</sup> bzw. ft<sup>3</sup> möglich
- 5 Die Zeit zum Rücksprung zur Standardanzeige (Vn) ist unter "System - Anzeigeeinstellung" unter Eichrecht einstellbar
- 6 Zählerstand unter Alarm-Bedingungen. Umwertung mit entsprechenden Ersatzwerten
- 7 Summe der ungestörten und gestörten Zählerstände
- 8 Unter Benutzerschloß frei setzbarer Zählerstand (Achtung: wird in der DS-100-Funktion unter H2 im V<sub>n</sub>-Kanal verwendet)

## 3.2 Betriebsvolumen-Liste



KB	Bezeichnung / Wert	Wertbereich	Einheit	Vorgabe	E/B	HLP	s. Bem.
Vb	<b>Betriebsvolumen, ungestört</b>	12345678,123	m <sup>3</sup> / ft <sup>3</sup>	-	E	H1	1,2,3,4
VbS	Betriebsvolumen, Störmenge	12345678,123	m <sup>3</sup> / ft <sup>3</sup>	-	E	H3	1,2,3,4,5
VbG	Betriebsvol., Gesamtmenge	12345678,123	m <sup>3</sup> / ft <sup>3</sup>	-	-	H5	1,2,3,4,6
VbP	Betriebsvolumen, setzbar	12345678,123	m <sup>3</sup> / ft <sup>3</sup>	-	B	H23	1,2,3,4,7

KB = Kurzbezeichnung

E/B = Eichschalter / Benutzerschloß

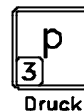
HLP = Kennung im Wertnummernprotokoll

### Bemerkungen:

- Wahl des Anzeigefaktors (\*1, \*10 oder \*100) unter "System - Anzeigeeinstellung" unter Eichrecht einstellbar. Damit ist folgende Darstellung der Zählerstände möglich:

Anzeigefaktor *1m <sup>3</sup>	12345678	12345678,123
Anzeigefaktor *10m <sup>3</sup>	12345678 *10m3	123456789,12
Anzeigefaktor *100m <sup>3</sup>	12345678 *100m3	1234567890,1
- Anzeige der **Nachkommastellen** ein- oder ausblendbar mit Betätigung der "Eingabe"-Taste bei der Anzeige der Gesamtmenge (VbG)
- Wahl der Einheit (m<sup>3</sup> / ft<sup>3</sup>) unter "System - Anzeigeeinstellung" unter Eichrecht einstellbar (zukünftig)
- Die Eingabe von Zählerständen in Abhängigkeit vom Anzeigefaktor nur in ganzen m<sup>3</sup> bzw. ft<sup>3</sup> möglich
- Zählerstand des Betriebsvolumenzählers unter Alarm-Bedingungen. Umwertung mit entsprechenden Ersatzwerten
- Summe der ungestörten und gestörten Zählerstände
- Unter Benutzerschloß frei setzbarer Zählerstand (z.B. auf den Wert des mech. Zählwerkes setzbar!)

### 3.3 Druckaufnehmer-Liste



KB	Bezeichnung / Wert	Wertbereich	Einheit	Vorgabe	E/B	HLP	s. Bem.
p	<b>Absolutdruck, aktuell</b>	0,0...120,000	bar	-	-	L1	1
pTyp	Druckaufnehmer-Typ	Text	-	s. ADB	E	P100	2
SN_P	Druckaufnehmer-Fabriknummer	123456789012	-	s. ADB	E	L16	-
pBer	Druckbereich und Verfahren	0,0...120,000	bar	s. ADB	E	L26	1,3,6
p_F	Druck-Festwert bzw. Ersatzwert	0,0...120,000	bar	s. ADB	E/B	P2	1
pmin	unterer Alarmgrenzwert Druck	0,0...120,000	bar	s. ADB	E	P24	1,4
pmax	oberer Alarmgrenzwert Druck	0,0...120,000	bar	s. ADB	E	P23	1,4
pUGW	unterer Warngrenzwert Druck	0,0...120,000	bar	s. ADB	B	P102	1,5
pOGW	oberer Warngrenzwert Druck	0,0...120,000	bar	s. ADB	B	P101	1,5
pHyst	Hysterese Druck-Warngrenzen	0,5...99,9	%	0,5	B	P103	6
pEUW	p-Eingang unterer Wert	3,880...4,120	mA	s. ADB	E	P107	7
pEOW	p-Eingang oberer Wert	19,500...20,450	mA	s. ADB	E	P108	7
pA1W	p-Aufnehmer Kennlinie 1. Wert	0...120 / 4...20	bar/mA	s. ADB	E	P104	1,8
pA2W	p-Aufnehmer Kennlinie 2. Wert	0...120 / 4...20	bar/mA	s. ADB	E	P105	1,8
pA3W	p-Aufnehmer Kennlinie 3. Wert	0...120 / 4...20	bar/mA	-	E	P106	1,8, 9
pn	Normdruck	0,9000...1,0000	bar	1,01325	E	L156	1
pA	Luftdruck (Relativaufnehmer)	0,90000...1,09999	bar	-	B	L158	1,10

KB = Kurzbezeichnung

E/B = Eichschalter / Benutzerschloß

HLP = Kennung im Wertnummernprotokoll

ADB = Auslegungsdatenblatt

#### Bemerkungen:

- 1 Wahl der Einheit (bar, psi, hPas, kPas) unter "System - Anzeigeeinstellung" unter Eichrecht einstellbar
- 2 Folgende Einstellungen sind möglich (Auswahl nach Betätigung der "**Eingabe**"-Taste über die Pfeiltaste "→" und "←"):
  - 3051, 2088, 1151 GP / AP, PTX-610 und S. Typ
- 3 Verfahren absolut oder relativ möglich (Auswahl nach Betätigung der "**Eingabe**"-Taste über die Pfeiltaste "→" und "←")
- 4 Unter- / Überschreitung führt zum Alarm (Fehler E31) und Störmengenzählung mit Berücksichtigung des Ersatzwertes (p\_F)
- 5 Unter- / Überschreitung führt zu einer Warnung (Fehler E33 bzw. E34) unter Berücksichtigung der Hysterese
- 6 Der Wert der Hysterese bezieht sich auf den oberen Wert des Druckbereiches. Sie wird nur für die Warngrenzen benötigt. Bei Überschreitung des Warngrenzwertes (pOGW) plus der Hälfte der Hysterese wird die

Warnung erzeugt und bei Unterschreiten der Warngrenze minus der Hälfte der Hysterese wieder zurückgesetzt.

- 7 Die Linearisierungswerte sind abhängig von der Analog-Eingangskarte und auf der Karte vermerkt (s.a. Auslegungsdatenblatt). Sie müssen beim Tausch der Karte entsprechend nachgetragen werden!
- 8 Die Linearisierungswerte für den Druckaufnehmer sind ab Werk auf die Standardwerte eines Druckaufnehmers gesetzt. Bei einer Nacheichung vor Ort können sie auf die veränderten Werte des Druckaufnehmers angepaßt werden. Sie müssen komplett - beginnend mit dem 1. Wert - eingegeben werden!
- 9 Der dritte Wert muß nur bei einer Kennlinienkorrektur 3. Grades eingegeben werden.
- 10 Der Wert des Luftdruckes wird nur bei Relativ-Druckaufnehmern (s. Bemerkung 3) angezeigt.

### 3.3.1 Beschreibung Druckeingang

Die Analogeingangskarte, an deren Eingängen die Druck- und Temperaturoaufnehmer angeschlossen werden, ist **eigensicher** ausgelegt (BVS 92.C.2046 X; s. auch Anhang A). Die Karte ist als **Zugehöriges Elektrisches Betriebsmittel zur Ex-Zone 1** zugelassen. Dadurch können auch Aufnehmer, die sich in der Ex-Zone 1 befinden, an den EK-87 angeschlossen werden.



*Die Eingänge sind galvanisch zum System getrennt, untereinander jedoch nicht. Das bedeutet, daß innerhalb der Ex-Zone 1 nur Aufnehmer gleichen Typs eingesetzt werden können. Ein gemischter Betrieb von eigensicheren und druckfest gekapselten Aufnehmern ist in **Ex-Zone 1** nicht erlaubt!*

Der EK-87 ist für den Anschluß eines Druckaufnehmers mit einem Stromausgang von 4,0 - 20,0 mA in Zweileitertechnik vorgesehen. Es können sowohl **Absolutdruck-** wie auch **Relativdruckaufnehmer** (Angabe des Luftdruckers vor Ort unter Benutzerschloß) angeschlossen werden.

Der gemessene Strom wird über eine gemessene oder eingegebene Kennlinie in einen entsprechenden Druckwert umgerechnet und weiterverarbeitet. Die Korrektur der Aufnehmerkennlinie kann über 2 oder 3 Stützstellen erfolgen. Bei 2 Stützstellen wird eine lineare Kennlinie ermittelt und bei 3 Stützstellen eine quadratische Kennlinie (bessere Anpassung an die reale Kennlinie). Die Vorgehensweise der Justierung ist im nachfolgenden Kapitel näher beschrieben.

Der **Druckbereich** kennzeichnet die Grenzen der Zulassung des Druckaufnehmers (= Aufdruck auf dem Typenschild), hat jedoch nur darstellenden Charakter.

Die obere Zulassungsgrenze wird allerdings auch für die Bestimmung der Hysterese für die Warngrenzen benötigt (s.u.).

Die Druckgrenzen, bei dem Alarm und Störmengenzählung ausgelöst wird, werden durch die **Alarmgrenzen** eingestellt (ohne Hysterese)! Bei einer Über-/Unterschreitung der Grenzen wird der programmierte Ersatzwert für die Weiterverarbeitung verwendet und in die Störmengen gezählt.

Bei den **Warngrenzen** ist es etwas anders. Die Überschreitung dieser Grenzen bewirkt eine Warnung, die eingehenden Impulse werden jedoch normal weitergezählt (keine Störmengenzählung)! Sie liegen daher nur unter Benutzerschloß. Bei den Warngrenzen muß eine **Hysterese** beachtet werden. Sie bezieht sich auf den oberen Wert der Zulassung und wird folgendermaßen berücksichtigt, z.B.:

Zulassung: 14,0 - 70,0 bar;  $p_{OGW} = 60$  bar; Hysterese = 5 %:

$Hyst_{(ges)} = 5 \% \cdot 70 \text{ bar} = 3,5 \text{ bar}$ ; d.h. für jede Warngrenze:  $3,5 \text{ bar} : 2 = 1,75 \text{ bar}$

→  $p_{OGWschalt} = 60 \text{ bar} + 1,75 \text{ bar} = \underline{61,75 \text{ bar}}$

→  $p_{OGWreset} = 60 \text{ bar} - 1,75 \text{ bar} = \underline{58,25 \text{ bar}}$

Daraus ergibt sich, daß beim Überschreiten von 61,75 bar der Fehler angezeigt wird (hier: E34 - Obere Warngrenze Druck) und bei einem Unterschreiten von 58,25 bar der Fehler dann wieder zurückgesetzt wird.

### 3.3.2 Justierung Druckeingang

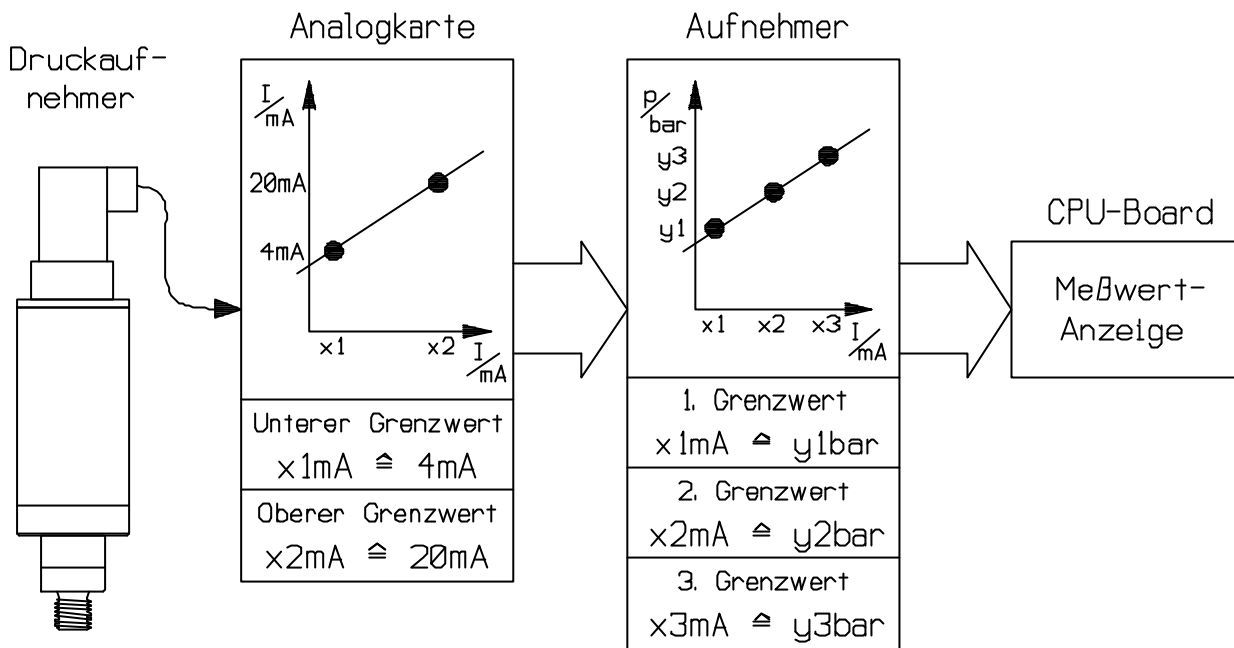
Die Eingangskarte des EK-87 (Baugruppe **EXAE2**) besitzt keinerlei Einstellelemente zur Justierung, so daß die Kennlinienkorrektur des A/D-Wandlers über Software erfolgt. Die Justierung liegt natürlich unter Eichschloß. Das Verfahren zur Kennlinienkorrektur ist sowohl beim Druckeingang als auch beim Temperatureingang zweistufig und wird im folgenden näher vorgestellt.

Die Korrektur des Druckaufnehmer-Einganges erfolgt generell in zwei Schritten:

- 1.) Justierung der Eingangskarte (Strom-Strom-Korrektur)
- 2.) Justierung der Aufnehmer-Kennlinie (Strom-Druck-Korrektur)

Damit können sowohl der Analogeingang als auch der Aufnehmer getrennt und sehr genau eingestellt werden.

Die erste Korrekturstufe bezieht sich auf die Übertragungsfunktion des A/D-Wandlers. Die Kennlinie eines A/D-Wandler-Kanals läßt sich (stark vereinfacht) beschreiben als eine Funktion 2. Grades. Durch geeignete Umrechnung möchte man zu einem korrigierten Anzeigewert gelangen, der mit der anliegenden Eingangsgröße übereinstimmt. Zur Durchführung dieser Korrektur ist es notwendig, die zwei Übertragungskoeffizienten zu ermitteln. Dies geschieht in einer



**Abbildung: Korrektur der Druckaufnehmer-Kennlinie**

Justier-Prozedur, die mit zwei genau bekannten und anzulegenden Eingangsgrößen durchgeführt wird. Die bekannten Eingangsgrößen für den Druckeingang der Karte sind  $X_1 = 4,000 mA$  und  $X_2 = 20,000 mA$ . Die Korrekturgrößen werden für jede Karte im Prüflabor des Herstellers ermittelt und auf der Karte festgehalten, sowie im Auslegungsdatenblatt jedem ausgelieferten EK-87 beigelegt. Ab Werk sind die entsprechenden Korrektur-Stützwerte bereits voreingestellt, so daß der Anwender die Justierprozedur nicht selbst durchführen muß.

Bei einem evtl. Auswechseln einer geprüften Analogkarte vor Ort ist die Eingabe der neuen Parameter jedoch unumgänglich.

Um die Kennlinie der Analogkarte festzulegen, wird in der "Meßwertliste" der Punkt: "Binärwert Druckeingang" aufgerufen. Der angezeigte Wert kennzeichnet die Meßgröße "vor" der Kennlinienkorrektur! Jetzt müssen exakt  $4,000 mA$  am Druckeingang eingestellt werden. Als Rückmeldung wird der Eckwert angezeigt. Wichtig ist, daß der angezeigte Wert im zulässigen Bereich liegt ( $3880...4120$ )! Der Wert ist durch  $1000$  zu teilen (da Anzeige des Binärwertes in  $\mu A$  erfolgt) und auf der Karte bzw. dem Auslegungsdatenblatt zu vermerken. Analog dazu ist für die obere Meßgrenze ( $20 mA$ ) und dem Bereich ( $19500...20450$ ) vorzugehen.

Anschließend werden die bestimmten Eckwerte in der "Druckliste" unter:

- p-Eing. Unt. Wert (P107) für den  $4 mA$ -Wert und
- p-Eing. Ob. Wert (P108) für den  $20 mA$ -Wert eingetragen.

**An die Freigabe der Einstellungen ist zu achten (s.Kap. 2.3.4).**



### 3.3.3 Justierung Druckaufnehmer

Neben der oben beschriebenen ersten Korrekturstufe ist eine zweite Korrekturstufe vorgesehen, die es ermöglicht, Nichtlinearitäten von der idealen Kennlinie des Druckaufnehmers auszugleichen. Auf diese Weise wird die größtmögliche Genauigkeit der gesamten Meßkette gewährleistet.

Ohne Aufnehmer-Justierung bildet der EK-87 den eingestellten Druckbereich (z.B. 2 bis 10 Bar) auf einen Strombereich von 4 bis 20 mA ab. Es wird also von einer linearen Kennlinie ausgegangen.

Naturgemäß wird ein Aufnehmer nur im Idealfall diese Kennlinie liefern. Deshalb kann eine Kennlinienkorrektur auch über drei Wertepaare von Druck und Strom eingegeben werden. Werden zwei Wertepaare eingegeben, so erfolgt die Berechnung einer Geradengleichung und bei der Eingabe von drei Wertepaaren wird eine Quadratische Funktion (Parabel) berücksichtigt.

Bei der Erstinbetriebnahme bei Elster werden die Stützwerte fest auf die im Druckbereich vorgegebene Werte eingestellt, da der angeschlossene Druckaufnehmer justiert ist und damit die korrekten Werte besitzt. Die Messung und Eingabe der "wirklichen" Werte ist erst bei einer Nacheichung interessant, bei der der Druckaufnehmer selbst nicht nachjustiert werden kann!


Die Vorgehensweise entspricht in etwa der Justierung des Druckeinganges, jedoch werden hier die gemessenen Analogwerte nach der Justierung (unter "**Meßwerte - Analogwerte Druck**" (L247)) für den jeweils gewünschten Druck bestimmt und eingetragen!

Als Beispiel sollen folgende Werte dienen:

Druckbereich 2 -10 bar; gewünscht 3 Stützstellen:

➔ Default-Einstellung:      2,000 bar ≙ 4,000 mA  
                                      6,000 bar ≙ 12,000 mA  
                                      10,000 bar ≙ 20,000 mA

Bei der Nacheichung können sich die zugehörigen Stromwerte ändern, die dann neu eingegeben werden müssen (z.B. 4,005 mA für den Wert 2,000 bar usw.).

 *Die Eingabe der Stützwerte muß unbedingt vom 1. Wert an erfolgen, selbst wenn sich dieser nicht geändert hat! Ggf. müssen die Werte nochmals eingegeben werden. Wird der dritte Eckwert nicht verwendet, ist er auf 0,000 bar und 0,000 mA einzustellen.*

**An die Freigabe der Einstellungen ist zu achten (s.Kap. 2.3.4).**

### 3.4 Temperaturlaufnehmer-Liste



Temperatur

KB	Bezeichnung / Wert	Wertbereich	Einheit	Vorgabe	E/B	HLP	s. Bem.
T	aktuelle Temperatur	-13,0...+63,00	°C	-	-	L2	1
TTyp	Temperaturlaufnehmer-Typ	EBL160AF/EXI	-	s. ADB	E	P150	2
SN_T	Temp.-Aufn.-Seriennummer	123456789012	-	s. ADB	E	L17	
TBER	Temperaturbereich	-13,00...+63,00	°C	s. ADB	E	L27	1,5
T_F	Temp.-Festwert / Ersatzwert	-13,00...+63,00	°C	s. ADB	B	P3	1
Tmin	unterer Alarmgrenzwert Temp.	-13,00...+63,00	°C	s. ADB	E	P22	1,3
Tmax	oberer Alarmgrenzwert Temp.	-13,00...+63,00	°C	s. ADB	E	P21	1,3
TUGW	unterer Warngrenzwert Temp.	-13,00...+63,00	°C	s. ADB	B	P152	1,4
TOGW	oberer Warngrenzwert Temp.	-13,00...+63,00	°C	s. ADB-	B	P151	1,4
THyst	Hysterese Warngrenzen Temp.	0,5...99,9	%	0,5	B	P153	5
TEUW	T-Eingang unterer Wert	23,80...25,80	Ohm	s. ADB	E	P157	6
TEOW	T-Eingang oberer Wert	122,000...126,000	Ohm	s. ADB	E	P158	6
TA1W	T-Aufnehmer Kennlinie 1. Wert	-10...60 / 90...125	°C/Ohm	s. ADB	E	P154	1,7
TA2W	T-Aufnehmer Kennlinie 2. Wert	-10...60 / 90...125	°C/Ohm	s. ADB	E	P155	1,7
TA3W	T-Aufnehmer Kennlinie 3. Wert	-10...60 / 90...125	°C/Ohm	s. ADB	E	P156	1,7,8
Tn	Normtemperatur	270,00...299,00	°C	273,15	E	L157	1

KB = Kurzbezeichnung

E/B = Eichschalter / Benutzerschloß

HLP = Kennung im Wertnummernprotokoll

ADB = Auslegungsdatenblatt

#### Bemerkungen:

- 1 Wahl der Einheit (°C, K, °F) unter "System - Anzeigeeinstellung" unter Eichrecht einstellbar
- 2 Folgende Einstellungen sind möglich (Auswahl nach Betätigung der "Eingabe"-Taste über die "Pfeil-rechts"-Taste):

EBL160AF/EXD    EBL160AF/EXI    EBL160AD/EXD

EBL250AF/EXD    EBL250AF/EXI    EBL250AD/EXI

EBL140AD/EXI    EBL50AF/EXI    S. Typ

#### Erklärung:

EBLxxx = Einbaulänge; A = Anschlußkopf; F = Einsatz in Fühlertasche

D = Einsatz direkt im Gas; EXD = Druckfest; EXI = Eigensicher

- 3 Unter- / Überschreitung führt zum Alarm (Fehler E41) und Störmengen-zählung mit Berücksichtigung des Ersatzwertes (T\_F)
- 4 Unter- / Überschreitung führt zu einer Warnung (Fehler E44 bzw. E45) unter Berücksichtigung der Hysterese

- 5 Der Wert der Hysterese bezieht sich auf den oberen Wert des eingestellten Temperaturbereiches. Sie wird nur für die Warngrenzen benötigt. Bei Überschreitung des Warngrenzwertes (TOGW) plus der Hälfte der Hysterese wird die Warnung erzeugt und bei Unterschreiten der Warngrenze minus der Hälfte der Hysterese wieder zurückgesetzt
- 6 Die Linearisierungswerte für den Temperatureingang sind abhängig von der Analog-Eingangskarte und auf der Karte vermerkt (s.a. Auslegungsdatenblatt). Sie müssen beim Tausch der Karte entsprechend nachgetragen werden!
- 7 Die Linearisierungswerte für den Temperaturlaufnehmer sind ab Werk auf die Standardwerte eines Pt100 gesetzt. Bei einer Nacheichung vor Ort können sie auf die veränderten Werte des Temperaturlaufnehmers angepaßt werden. Sie müssen komplett - beginnend mit dem 1. Wert - eingegeben werden!
- 8 Der dritte Wert muß nur bei einer Kennlinienkorrektur 3. Grades eingegeben werden.

### 3.4.1 Beschreibung Temperatureingang

Der Temperaturlaufnehmer-Eingang befindet sich auf der gleichen Karte, wie der Druckaufnehmer-Eingang. Er ist auch **eigensicher** ausgelegt (BVS 92.C.2046 X; s. auch Anhang A). Beachten Sie daher bitte die Hinweise in Kapitel 3.3.1!

Der Eingang des EK-87 ist für den Anschluß eines Temperaturlaufnehmers in Vierleitertechnik ausgelegt. Durch diese Methode kann der Widerstand des Temperaturlaufnehmers sehr genau gemessen werden und die Leitungslängen spielen kaum eine Rolle für die Genauigkeit der Messung. Eingesetzt werden Temperaturlaufnehmer nach DIN IEC 751 mit der Genauigkeit 1/3 DIN Klasse B ( $= 0,1 \text{ K} + 0,005 \cdot t \text{ [}^\circ\text{C]}$ ).

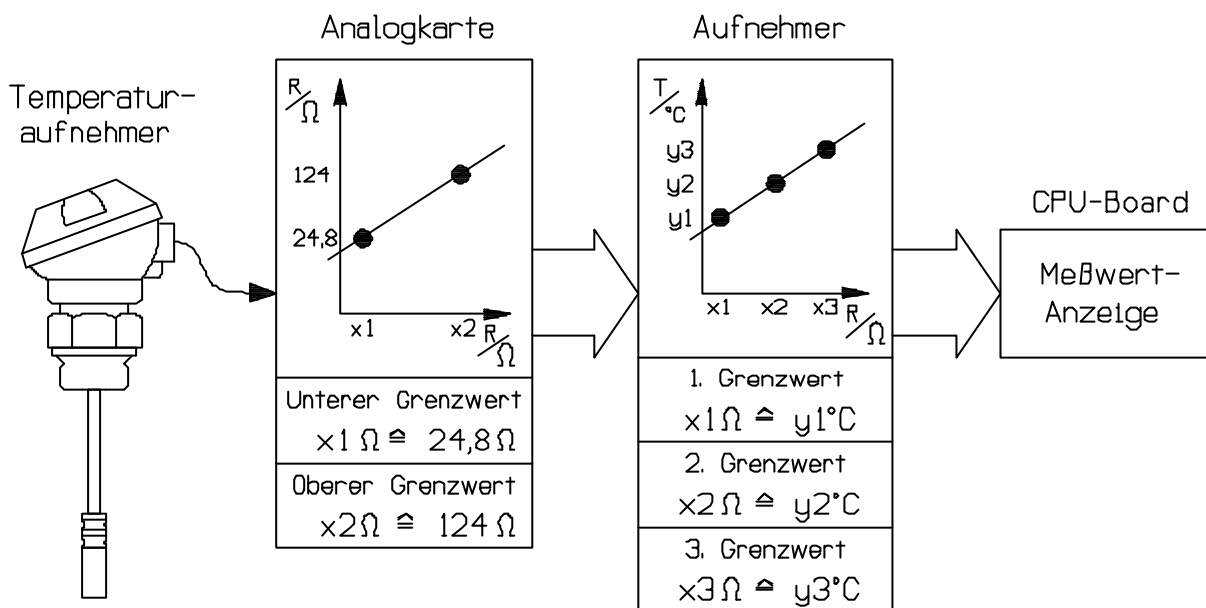
Der gemessene Widerstand wird über eine gemessene oder eingegebene Kennlinie in einen entsprechenden Temperaturwert umgerechnet und weiterverarbeitet. Die Korrektur der Aufnehmerkennlinie kann über 2 oder 3 Stützstellen erfolgen. Bei 2 Stützstellen wird eine lineare Kennlinie ermittelt und bei 3 Stützstellen eine quadratische Kennlinie (bessere Anpassung an die reale Kennlinie).

Die Beschreibung der Kennwerte der Temperaturlaufnehmer-Liste entspricht denen des Druckaufnehmers (s. Kap. 3.3.1).

### 3.4.2 Justierung Temperatureingang

Die Korrektur des Temperatureinganges entspricht größtenteils der Beschreibung für den Druckaufnehmereingang (s. Kap. 3.3.2). Der Unterschied besteht darin, daß für die Temperaturkennlinie Widerstände anstatt von Strömen benötigt werden. Sie erfolgt auch in den 2 Schritten:

- 1.) Kennlinie der Eingangskarte
- 2.) Kennlinie des Temperaturenehmers



**Abbildung: Korrektur der Temperaturenehmer-Kennlinie**

Die beiden Eckwerte des Temperatureinganges sind **X1=24,8 Ohm** und **X2 = 124,00 Ohm**. Es müssen also entsprechend genaue Justierwiderstände anstatt der Ströme angeschlossen werden. Um die Kennlinie der Analogkarte festzulegen, wird in der "Meßwertliste" der Punkt: "Binärwert Temperatureingang" aufgerufen. Der angezeigte Wert kennzeichnet wieder die Meßgröße "vor" der Kennlinienkorrektur! Jetzt müssen exakt 24,8 Ohm am Temperatureingang angeschlossen werden. Der Widerstand muß zwischen I+/U+ und I-/U- angeschlossen werden (I+ mit U+ sowie I- mit U- verbinden). Wichtig ist, daß der angezeigte Wert im zulässigen Bereich liegt (2380...2580)! Der Wert ist durch 100 zu teilen und auf der Karte bzw. dem Auslegungsdatenblatt zu vermerken. Analog dazu ist für die obere Meßgrenze (124 Ohm) und dem Bereich (12200...12600) vorzugehen. Anschließend werden die bestimmten Eckwerte in der "Temperatur-Liste" unter:

- T-Eing. Unt. Wert (P157) für den 24,8 R -Wert und
- T-Eing. Ob. Wert (P158) für den 124 R-Wert eingetragen.

**An die Freigabe der Einstellungen ist zu achten (s.Kap. 2.3.4).**

### 3.4.3 Justierung Temperaturlaufnehmer

Auch bei der Justierung des Temperaturlaufnehmers wird analog zum Druckaufnehmer (s. Kap. 3.3.3) vorgegangen.

Hier werden die gemessenen Analogwerte nach der Justierung (unter "**Meßwerte - Analogwert Temperatur**" (L248)) für die jeweils gewünschte Temperatur bestimmt und in der Temperatur-Liste unter den Werten: "**Temperatur - T-Aufn. Kennlinie 1 - 3W**" (P154-156) eingetragen!

Bei der Nacheichung können sich auch die zugehörigen Widerstandswerte ändern, die dann neu eingegeben werden müssen (z.B. 96,10 Ohm für den Wert - 10,00°C usw.).



*Die Eingabe der Stützwerte muß unbedingt vom 1. Wert an erfolgen, selbst wenn sich dieser nicht geändert hat! Ggf. müssen die Werte nochmals eingegeben werden. Wird der dritte Eckwert nicht verwendet, ist er auf 0,00 °C und 0,00 Ohm zu stellen.*

**An die Freigabe der Einstellungen ist zu achten (s.Kap. 2.3.4).**

### 3.5 System-Liste



KB	Bezeichnung / Wert	Wertbereich	Einheit	Vorgabe	E/B	HLP	s. Bem.
Z	aktuelle Zustandszahl	0...130,00000	1	-	-	L3	
Datum	Systemdatum	12.12.12	-	-	E	L7	
Uhr	Systemuhrzeit	12:12:12	-	-	E	L8	1,2
hZähl	Betriebsstundenzähler	123456	h	-	-	L9	
BATT	Restkapazität der Backupbatterie	123456	h	45'000	E	L35	3
VERS	Softwareversion + Checksumme	V1,12 / \$1234	- / hex	s. ADB	-	L34	4
SN_M	Fabriknummer Mengennummerer	12345678	-	s. ADB	E	L18	
DCF-S	DCF-77-Funkuhr - Status	Textanzeige	-	-	-	-	5
DCF-Z	DCF-77-Funkuhr - Sommerzeit	ja / nein	-	nein	B	P79	6
<b>DSfG-Einstellung - Hauptmenü (Beschreibung s. Kapitel 3.5.1)</b>							
<b>IDOM-Einstellung - Hauptmenü (Beschreibung s. Kapitel 3.5.2)</b>							
p-Mod	Modus Druck	Messung/Festwert	-	Messung	E	P12	7
T-Mod	Modus Temperatur	Messung/Festwert	-	Messung	E	P13	7
<b>Anzeige-Einstellung - Hauptmenü (Beschreibung s. Kapitel 3.5.3)</b>							
ZäClr	Alle Zählerstände zurücksetzen	-	-	-	E	P48	
Ei-Zu	Zustand Eichschloß anzeigen	offen/geschlossen	-	-	-	P90	
<b>Benutzerschloß - Hauptmenü (Beschreibung s. Kapitel 3.5.4)</b>							
PA-ÜV	Paramameter übernehmen / verwerfen		-	-	-	P99	8

KB = Kurzbezeichnung

E/B = Eichschalter / Benutzerschloß

HLP = Kennung im Wertnummernprotokoll

ADB = Auslegungsdatenblatt

#### Bemerkungen:

- Die Uhrzeit kann bei geschl. Eichschalter nur um  $\pm 20$ sec. verstellt werden
- Bei angeschlossener DCF-77-Funkuhr und korrektem Betrieb wird zusätzlich die Meldung "MEZ" (Winterzeit - bevorzugter Standard!) bzw. "MESZ" (Sommerzeit) angezeigt
- Garantierten Zeit, in der der EK-87 bei Stromausfall noch mittels der Backupbatterie sicher Daten speichern kann
- Software-Versionsnummer und selbständig ermittelte Checksumme des Programmspeichers (EPROM)
- Bei angeschlossener DCF-77 - Funkuhr wird der augenblickliche Status des Empfanges angezeigt (Erklärung der Funkuhr s. Kap. 3.5.6)
- Sollte unbedingt auf "nein" stehen bleiben, da ansonsten die Zuordnung der Verbrauchssdaten in der DS-100-Funktion nicht korrekt möglich ist!
- Umwertung mit Festwerten oder gemessenen Werten für p und T
- Zum "Übernehmen / Verwerfen" von Parametern s. Kap. 3.5.5!

## 3.5.1 DSfG-Unterliste

KB	Bezeichnung / Wert	Wertbereich	Einheit	Vorgabe	E/B	HLP	s. Bem.
Stat	Status der DSfG-Schnittstelle	Textanzeige	-	-	-	L400	1
Adr	EK-87 - Adresse am DSfG-Bus	A-Z, Ä, Ü, Ö, ^, _	-	U	E	P600	1
Bd	Baudrate auf dem DSfG-Bus	9600 / 19200	Bd	9600	E	P601	1
TS	Buszeit TS	100000...400000	Bit-Zeiten	240000	E	P602	1
A-Rhyt	Archiv-Rythmus (Intervallgröße)	1, 2, 3, 4, 5, 6, 10, 15, 20, 30 und 60	min	60	E	P603	1
GeZe	Generalpollingzeit	1...60	min.	6	E	P604	1, 2
GePo	Generalpolling auslösen	-	-	-	-	P605	1, 2
User	Liste der Teilnehmer am Bus	1-31	Teiln.	-	-	L405	1
CRC	Startwert für CRC-Checksumme	0...65535	-	0	E	P606	1, 3
Tel-I	Intervallende-Telegramme	ja / nein	-	ja	E	P610	
Tel-L	Alarm-Telegramme	ja / nein	-	ja	E	P611	
Tel-W	Warnungs-Telegramme	ja / nein	-	nein	E	P612	
Tel-H	Hinweis-Telegramme	ja / nein	-	nein	E	P613	
Tel-P	Telegr. bei geänd. Parameter	ja / nein	-	ja	E	P614	
A/M	Angefragte Tel. einz. Datenelem.	0...999	-	-	-	-	
A/V	Angef. Tel. DE-Bereiche	0...999	-	-	-	-	
A/O	Angef. Tel. DE über Ordnungsnr.	0...999	-	-	-	-	
A/Z	Angef. Tel. DE über Zeitbereiche	0...999	-	-	-	-	
E/M	Anzahl Einstelltel. über einz. DE	0...999	-	-	-	-	
D/T	Anz. Datensendung ü. Textstrings	0...999	-	-	-	-	
APA's	Außerplanmäßige Antworten	0...999	-	-	-	-	
Z	Anzahl empf. Zeitsych.-Telegr.	0...999	-	-	-	-	
F	Anz. Empf. Einfrieranforderungen	0...999	-	-	-	-	
T-I	Anzahl abgesetzte I-Telegr.	0...999	-	-	-	-	
T-L	Anzahl abgesetzte L-Telegr.	0...999	-	-	-	-	
T-W	Anzahl abgesetzte W-Telegr.	0...999	-	-	-	-	
T-H	Anzahl abgesetzte H-Telegr.	0...999	-	-	-	-	
T-P	Anzahl abgesetzte P-Telegr.	0...999	-	-	-	-	

KB = Kurzbezeichnung

E/B = Eichschalter / Benutzerschloß

HLP = Kennung im Wertnummernprotokoll

ADB = Auslegungsdatenblatt

Bemerkungen:

- 1 Beschreibung der Werte s. Kapitel 3.5.1.2!
- 2 Nur wenn der EK-87 als Busmaster (Adresse: "\_") eingestellt ist
- 3 CRC-Startwert "0" = keine Signatur bei der Datenübertragung

### 3.5.1.1 Die DSfG-Schnittstelle

Der EK-87 unterstützt als Option die DSfG (*Digitale Schnittstelle für Gasmeßgeräte*). Diese Schnittstelle basiert auf dem DVGW-Arbeitsblatt **G485** und dient dem Abruf von Meßwerten (z.B. Druck und Temperatur) und Zählerständen (z.B.  $V_n$ ,  $V_b$ , usw.) zur Weiterverarbeitung z.B. in DSfG-fähigen Registriergeräten.

Die nachfolgenden Erklärungen der DSfG-Schnittstelle im EK-87 erheben keinen Anspruch auf Vollständigkeit, es wird daher zusätzlich auf die offiziellen DSfG-Dokumente verwiesen.

DSfG basiert auf der 1-zu-1-Verbindung (dem *DSfG-Bus*) aller angeschlossenen Geräte-Schnittstellen. Jeder DSfG-Bus muß bei seiner Inbetriebnahme genau geplant werden, um eine störungsfreie Arbeitsweise zu gewährleisten. Dazu dienen im wesentlichen folgende Parameter (unter **Eichschloß**):

- die **Busadresse**

Jeder DSfG-Teilnehmer muß sich eindeutig über die eigene Busadresse identifizieren. Bis zu 31 verschiedene Busadressen, d.h. DSfG-Bus-Teilnehmer, dürfen an einen DSfG-Bus vorhanden sein; gültige Busadressen sind alle großen Buchstaben (A...Z) und einige Sonderzeichen, darunter das Zeichen "\_". Der Teilnehmer mit dieser Adresse unterliegt die Busverwaltung, d.h. die Kontrolle, welcher Teilnehmer zu welcher Zeit seine Daten senden darf (-> **Busmaster**). Er muß an jedem DSfG-Bus vorhanden sein. Der EK-87 ist auch als Busmaster einsetzbar!

- die **Übertragungsgeschwindigkeit**

Allen Teilnehmern am DSfG-Bus muß bekannt sein, wie schnell Daten gesendet und empfangen werden sollen. Diese Übertragungsgeschwindigkeit oder *Baudrate* wird in Bit pro Sekunde gemessen, ist in 2 Schritten einstellbar: 9600 Bd und 19200 Bd.

- der **Startwert zur CRC-Checksummenbildung**

Für die Übermittlung eichfähiger Telegramme zwischen dem EK-87 und weiteren DSfG-Busteilnehmern (z.B. Registriergeräten) wird eine entsprechend gesicherte Übertragung gefordert. Dies wird mit einem sogenannten CRC-12-Verfahren durchgeführt. Damit kann sicher ein Auftreten von 2 Fehler erkannt werden. Um solche Telegramme auswerten zu können, muß an beiden Teilnehmern der gleiche Startwert eingegeben werden.

Ein Prinzip der DSfG ist die ereignisorientierte Aufzeichnung von Abrechnungsdaten. Ein regelmäßig wiederkehrendes Ereignis ist das Ende des eingestellten-Aufzeichnungsintervalls (Intervallende); weitere Ereignisse sind auftretende Fehlerfälle, die sich wie im Mengennummerer in die Typen *Alarm*, *Warnung* und



*Hinweise* klassifizieren lassen. Bei jedem auftretenden Ereignis merkt sich der EK-87 seine momentanen Zählerstände für  $V_b$  und  $V_n$ , die Mittelwerte von Umwerter-Druck und -Temperatur, sowie den Alarm-Status. Zusätzlich informiert er die restlichen Teilnehmer über die neuen Daten, indem er ein *Attention-Telegramm* absendet. Dieses Attention-Telegramm veranlaßt die am DSfG-Bus angeschlossene(n) Registrier-Einheit(en), die neuen Daten abzuholen. Das Absenden von Attention-Telegrammen durch den EK-87 ist in der Inbetriebnahme unter **Eichschloß** einstellbar.

Zu den ausführbaren Befehlen gehört die "Zeitsynchronisation" und der Befehl, ein "Einfrieren der Werte" durchzuführen. Diese werden über den Busmaster zum EK-87 übertragen. Auch kann eine Veränderung der Gasanalysewerte über den DSfG-Bus durchgeführt werden. Eine Veränderung wird in der Liste "**Gasanalyse - Logbuch**", mit einem Zeitstempel versehen, abgelegt.

### 3.5.1.2 Beschreibung der Werte der DSfG-Unterliste

In der Unterliste "**DSfG-Einstellung**" (unter der Liste "**System**") können die erforderlichen Einstellungen der "*Digitalen Schnittstelle für Gasmeßgeräte*" (DSfG) durchgeführt werden.

Unter dem Punkt "**Status**" wird der aktuelle Zustand des EK-87 bzw. seiner Schnittstellenkarte in Bezug auf den angeschlossenen DSfG-Bus angezeigt:

Anzeige	Bedeutung
rückgesetzt	Grundzustand nach Inbetriebnahme oder bei Änderung von DSfGParametern
keine Karte gef.	Die Initialisierung der DSfG-Karte ist fehlgeschlagen. Die Karte fehlt oder ist defekt
Initialisierung	Die Initialisierung der DSfG-Schnittstellenkarte wird gerade durchgeführt
warte auf Gen-Poll.	Die Initialisierung der DSfG-Karte ist abgeschlossen. Sie wartet auf <i>Generalpolling</i> des Busmasters, der sie in den Busverkehr aufnimmt
am Bus!	Der EK-87 nimmt am Busverkehr teil oder er ist auf die Adresse "_" (Busmaster) eingestellt

Die möglichen Einstellungen der DSfG-Schnittstelle:

<b>Einstellung</b>	<b>Bedeutung</b>	<b>Wertebereich</b>
Adresse am Bus	Teilnehmeradresse, unter der sich der EK-87 auf dem DSfG-Bus meldet	A-Z Ä Ö Ü ^ _
Baudrate	Datenübertragungs-Geschwindigkeit auf dem DSfG-Bus	9600, 19200 Bd
Bus-Zeit TS	G485 - Transport-Überwachungszeit	240000/480000
Archiv-Rhythmus	Zeit in Minuten, nach der ein Intervall-Abschluß stattfindet	1, 2, 3, 4, 5, 6, 10, 15, 20, 30, 60
Gen-Poll.-Zeit	Zeit zum Ansprechen aller Busteilnehmer (Generalpolling)	1..60 min. *1
Gen-Poll. auslösen	Generalpolling manuell auslösen	- *1
Bus-Teilnehmer	Anzeige der Adressen aller angeschlossenen Bus-Teilnehmer	A-Z Ä Ö Ü ^ _ *1
CRC-Startwert	Startwert zur gesichert. Übertragung ("0" = keine CRC-12 Sicherung)	0..65535
I-Telegramme	Erzeugung eines Attention-Telegr. Typ I nach jedem Intervall-Ende	Ja / Nein
L-Telegramme	Erzeugung eines Attention-Telegr. Typ L bei jedem Alarm	Ja / Nein
W-Telegramme	Erzeugung eines Attention-Telegr. Typ W bei jeder Warnung	Ja / Nein
H-Telegramme	Erzeugung eines Attention-Telegr. Typ H bei jedem Hinweis	Ja / Nein
P-Telegramme	Erzeugung eines Attention-Telegr. Typ P bei jeder Parameter-Änderung	Ja / Nein

Anschließend folgen die Anzeigen der empfangenen und ausgesendeten Telegramme. Alle Telegrammzähler sind dreistellig dezimal und erhöhen sich pro erkanntem Telegramm um eins und klappen wie ein dreistelliges Rollenzählwerk von 999 wieder auf 0 zurück.

Die Kürzel bedeuten:

Kürzel	Bedeutung
A/M	Anfrage-Telegramme für einzelne Datenelemente
A/V	Anfrage-Telegramme für Datenelementbereiche
A/O	Anfrage-Telegramme für Datenelementbereiche über Ordnungsnummer
A/Z	Anfrage-Telegramme für Datenelementbereiche über Zeitbereiche
E/M	Einstell-Telegramme für einzelne Datenelemente
D/T	Datensendungen über Textstrings
APA's	Anzahl außerplanmäßiger Antworten des EK-87
Z	empfangene Attention-Telegramme Typ Z (Zeitsynchronisation)
F	empfangene Attention-Telegramme Typ F (Einfrier-Anforderung)
I	abgesetzte Attention-Telegramme vom Typ I (Intervallende)
L	abgesetzte Attention-Telegramme vom Typ L (Alarm)
W	abgesetzte Attention-Telegramme vom Typ W (Warnung)
H	abgesetzte Attention-Telegramme vom Typ H (Hinweis)
P	abgesetzte Attention-Telegramme Typ P (Parameter geändert)

### 3.5.1.3 Inbetriebnahme der DSfG-Schnittstelle

Zur Inbetriebnahme der DSfG-Karte müssen zunächst die Jumper auf der Karte entsprechend den Anforderungen vor Ort eingestellt sein (s. Kap. 4.5.2 und "*Technische Spezifikation für DSfG-Realisierungen*").

Anschließend müssen die Einstellungen der DSfG-Schnittstelle in der Software vorgenommen werden. Dazu gehört die Adresse des EK-87 am Bus, die notwendige Baudrate und ggf. der Startwert der CRC-Checksummenbildung. Außerdem sollten gleich die Einstellung der Intervallzeit (Archiv-Rhythmus) oder die Freigabe von "*Attention*"-Telegrammen vorgenommen werden. Zu beachten ist, daß alle Einstellungen nur bei geöffnetem Eichschloß möglich sind! Damit ist die Karte betriebsbereit.

Eine korrekte Konfiguration der Karte wird im Menü "**DSfG - Status**" nach einiger Zeit durch die Meldung: "*am Bus*" gekennzeichnet und die DSfG-Karte damit als betriebsbereit gekennzeichnet.

### 3.5.1.4 DSfG-Datenelementliste

Folgende Datenelemente sind beim EK-87 über die DSfG-Schnittstelle abrufbar (nähere Erläuterungen siehe DVGW-Arbeitsblatt G485):

Befehl	Beschreibung	Befehl	Beschreibung
aaa	eigener Instanztyp	bba	Normbelastung
aac	SW-Version der DSfG-SW	bbc	Betriebsbelastung
aba	Hersteller	bcaaa	Modus Volumeneingänge
abb	Gerätetyp	bcaab	cp A1S
abc	Fabriknummer	bcaac	cp A1R
abe	SW-Version Instanz	bcaba	obere Warngrenze Qb
abf	letzte Parametrierung	bcabb	untere Warngrenze Qb
aca	Datum / Uhrzeit	bcabc	obere Alarmgrenze Qb
acb	Zeitzone	bcabf	zul. Abw. A1S/A1R in %
acc	letzte Zeitzoneneinstellung	bcabh	zul. Zeit Zähleranlauf
ace	letzte Eichung	bcabi	zul. Zeit Zählerauslauf
add	Zugangscode 1	bcdaa	Modus Absolutdruck
ade	Zugangscode 2	bcdba	Ersatzwert
adf	Eichschalter	bcdbb	untere Warngrenze
aea	letztes Ereignis	bcdbc	obere Warngrenze
aeb	Datum letztes Ereignis	bcdbd	untere Alarmgrenze
afa	Einheit Druck	bcdbe	obere Alarmgrenze
afb	Einheit Temperatur	bceaa	Modus Überdruck
afc	Einheit Durchfluß	bceba	Ersatzwert
aff	Einheit Brennwert	bcebb	untere Warngrenze
baaa	Normvolumen	bcebc	obere Warngrenze
baab	Restmenge Vn	bcebd	untere Alarmgrenze
baae	Betriebsvolumen	bcebe	obere Alarmgrenze
baaf	Restmenge Vb	bcfaa	Modus Temperatur
bach	Störmenge Vn	bcfba	Ersatzwert
bacb	Stör-Restmenge Vn	bcfbb	untere Warngrenze
bace	Störmenge Vb	bcfbc	obere Warngrenze
bacf	Stör-Restmenge Vb	bcfbd	untere Alarmgrenze
baga	Einf. 1: Normvolumen	bcfbe	obere Alarmgrenze
bagb	Einf. 1: Restmenge Vn		
bage	Einf. 1: Betriebsvolumen		
bagf	Einf. 1: Restmenge Vb		

Befehl	Beschreibung
bdaa	Frequenz Vol.-Eingang 1
bdab	Frequenz Vol.-Eingang 2
bdda	Druck abs. Meßgröße
bddd	Druck abs. Mittelwert
bdde	Druck abs. Momentanwert
bdea	Druck rel. Meßgröße
bded	Druck rel. Mittelwert
bdee	Druck rel. Momentanwert
bdfa	Temp. Meßgröße
bdfd	Temp. Mittelwert
bdfc	Temp. Momentanwert
beaaa	Modus Korrekturverfahren
beaab	Normdruck
beaac	Normtemperatur
beaad	k-Festwert
beba	Brennwert
bebb	Normdichte
bebc	Dichteverhältnis
bebd	Co2
bebe	N2
bebf	H2
bfa	Z-Zahl
bfd	K-Zahl
bhaa	Meßperiodenlänge
bhac	Betriebszeit
bhfa	letztes Ereignis
bhfb	Datum letztes Ereignis
bhfc	Umwertersstatus

Befehl	Beschreibung
bia	Standardabfrage 1
bib	Standardabfrage 2
biba	Standardabfrage 2 von Ordnungsnummer
bibb	Standardabfrage 2 bis Ordnungsnummer
bie	Standardabfrage 5
biea	Standardabfrage 5 von Ordnungsnummer
bieb	Standardabfrage 5 bis Ordnungsnummer
bif	Standardabfrage 6
bifa	Standardabfrage 6 von Ordnungsnummer
bifb	Standardabfrage 6 bis Ordnungsnummer

### 3.5.2 IDOM-Protokoll-Unterliste

KB	Bezeichnung / Wert	Wertbereich	Einheit	Vorgabe	E/B	HLP	s. Bem.
ID-sof	IDOM-Protokoll sofort	-	-	-	-	P56	1,2
ID-min	IDOM-Protokoll alle xx min	0...60	min	0	-	P57	2
ID-Uhr	IDOM-Protokoll um xx Uhr	0..24	Uhr	0	-	P58	3

KB = Kurzbezeichnung  
 HLP = Kennung im Wertnummernprotokoll  
 E/B = Eichschalter / Benutzerschloß

Die genauere Beschreibung des IDOM-Protokolls erfolgt im Kapitel 3.15!

### 3.5.3 Anzeigeeinstellung-Unterliste

KB	Bezeichnung / Wert	Wertbereich	Einheit	Vorgabe	E/B	HLP	s. Bem.
HgBel	Hintergrundbeleuchtung	ein / aus / auto.	-	autom. aus	B	P95	1,2
tRet	Zeit zum Rücksprung zu Vn	0...999	min	3	E	P91	2
AFVb	Anzeigefaktor für Vb	*1 / *10 / *100	-	*1	E	L101	3
AFVn	Anzeigefaktor für Vn	*1 / *10 / *100	-	*1	E	L102	3
Vn/b+	Anzeige Nachkommast. Vb/Vn	ja / nein	-	nein	-	P94	4
Lang	Verwendete Sprache	deutsch	-	deutsch	B	P70	5
E-Vol	Einheit für Volumenerfassung	m <sup>3</sup> / ft <sup>3</sup>	-	m <sup>3</sup>	E	P71	6
E-p	Einheit für Druckanzeige	bar / psi / h + kPas	-	bar	E	P72	6
E-T	Einheit für Temperaturanzeige	°C / K / °F	-	°C	E	P73	6
Kontr.	Kontrasteinstellung LCD-Anzeige	-	-	-	-	-	7

KB = Kurzbezeichnung  
 HLP = Kennung im Wertnummernprotokoll  
 E/B = Eichschalter / Benutzerschloß  
 ADB = Auslegungsdatenblatt

#### Bemerkungen:

- Da die Hintergrundbeleuchtung eine "Lebensdauer" von ca. 50´000 h hat, sollte auf dem Modus "immer ein" verzichtet werden. Ansonsten würde die Leuchtkraft mit der Zeit nachlassen.
- Mit der eingestellten Zeit zum Rücksprung zur Standardanzeige (V<sub>n</sub>) wird auch die Hintergrundbeleuchtung mit ausgeschaltet
- Damit sind folgende Darstellung der Zählerstände möglich:
 

Anzeigefaktor *1m <sup>3</sup>	12345678	12345678,123
Anzeigefaktor *10m <sup>3</sup>	12345678 *10m3	123456789,12
Anzeigefaktor *100m <sup>3</sup>	12345678 *100m3	1234567890,1
- Anzeige der Nachkommastellen für die Zählerstände
- Umschaltung zwischen 2 Sprachen (Standard: deutsch / englisch)

- 6 Zukünftig können die Einheiten für die Volumina, Druck und Temperatur den landesspezifischen Anforderungen angepaßt werden
- 7 Einstellung des LCD-Kontrastes (mit Benutzerführung) und automatischer Nachregelung in Abhängigkeit der Gerätetemperatur

### 3.5.4 Benutzerschloß-Unterliste

KB	Bezeichnung / Wert	Wertbereich	Einheit	Vorgabe	E/B	HLP	s. Bem.
Be-Zu	Zustand Benutzerschloß	offen/geschlossen	-	offen	-	-	1
LiS	Lieferantenschl. öffnen/schließen	6-stellig / -	-	000000	B	P0	2
LiS-ä	Lieferantenschlüssel ändern	6-stellig + Kontrolle	-	-	B	P9	3
KdS	Kundenschlüssel öffnen/schließen	6-stellig / -	-	000000	B	P10	2
KdS-ä	Kundenschlüssel ändern	6-stellig + Kontrolle	-	-	B	P11	3

KB = Kurzbezeichnung

E/B = Eichschalter / Benutzerschloß

HLP = Kennung im Wertnummernprotokoll


ADB = Auslegungsdatenblatt

#### Bemerkungen:

- 1 Anzeige des Istzustandes des Benutzerschlosses. Bei der Einstellung ab Werk sind beide Schlösser offen, d.h. alle Schlösser sind mit "000000" vorbelegt!
- 2 Die Funktion "schließen" bzw. "öffnen" wird dem Anwender in Abhängigkeit vom Zustand des jeweiligen Schlosses angezeigt.
- 3 Die Funktion "ändern" wird nur bei offenem Schloß angezeigt.

#### 3.5.4.1 Das Benutzerschloß

Das Benutzerschloß dient zur Sicherung aller Daten, die eichrechtlich nicht relevant sind, aber auch nicht ohne Befugnis geändert werden sollen. Das **Benutzerschloß** besteht aus einem **Lieferantenschlüssel** und einem **Kundenschlüssel**, die jeweils als 6-stellige Zahl eingegeben werden müssen. Beide Schlösser sind vollkommen unabhängig voneinander. Diese Teilung ermöglicht die gegenseitige Kontrolle des Gasversorgers und des Abnehmers. Sowohl **Lieferantenschlüssel** als auch **Kundenschlüssel** sind veränderbar, wenn das **Benutzerschloß** oder das **Eichschloß** geöffnet sind. Das Eichschloß hat allerdings höhere Priorität. Damit können bei geöffnetem Eichschloß auch die Parameter geändert werden, die unter dem Benutzerschloß liegen.

 Wird das Eichschloß geschlossen, wird auch das Benutzerschloß bei vergebenen Schlüsseln automatisch mit geschlossen!

Ab Werk ist das Benutzerschloß offen und beide Schlösser mit "000000" vorbelegt. Diese Vorbelegung bedeutet, daß das jeweilige Schloß außer Funktion ist!

### Vergabe der Benutzerschlüssel

Zunächst müssen bei der Inbetriebnahme die Defaulteinstellung ("000000" o Schlösser nicht vergeben) für das gewünschte Schloß geändert werden. Dazu wird der Punkt "**Lief.-Schloss ändern**" bzw. "**Kunden-Schloss ändern**" in der Unterliste "Benutzerschloß" aufgerufen.

Nach Betätigung der "Eingabe"-Taste können die gewünschten Schlüssel eingegeben werden. Es **müssen** unbedingt 6-stellige Zahlen eingegeben werden. Als Rückmeldung wird nur "?" angezeigt. Nach der Bestätigung durch die "Eingabe"-Taste muß der Schlüssel zur Kontrolle nochmals eingegeben werden. Nur die Eingabe von zwei gleichen Schlüsseln wird als eine Änderung akzeptiert und entsprechend angezeigt!



*Die Nummer der Schlüssel sollten unbedingt in den eigenen Unterlagen notiert werden, da bei Verlust eines Schlüssels das Benutzerschloß nicht mehr geöffnet werden kann. Die einzige Hintertür ist dann ein geöffnetes Eichschloß mit den entsprechenden Kosten für den Eichbeamten!*

### Schließen des Benutzerschlosses

Nur das Schloß, bei dem beide Schlüssel korrekt eingegeben wurden, kann geschlossen werden. Voraussetzung ist, daß das Eichschloß geschlossen ist! Ist dies nicht der Fall, wird dies in der Anzeige angemerkt und nach dem Schließen des Eichschlosses mit geschlossen. Ansonsten wird das Schloß direkt geschlossen und in der Anzeige nur noch die Option "öffnen" angeboten!

### Öffnen des Benutzerschlosses

Ist das Benutzerschloß und das Eichschloß geschlossen, ist nach dem Aufruf der Unterliste nur die Optionen "öffnen" möglich.

Zum Öffnen des Benutzerschlosses müssen die vorher vergeben Schlüssel eingegeben werden. Als Rückmeldung wird auch nur "?" angezeigt. Ist der Schlüssel korrekt, wird das entsprechende Schloß als "offen" gekennzeichnet und die Optionen "schließen" und "ändern" angeboten. Sonst bleibt das Schloß zu, weiter nur die Option "öffnen" angeboten und der betreffende Schlüssel muß nochmals eingegeben werden.



*Wenn beide Schlüssel vergeben wurden (<sup>1</sup> "000000") müssen auch beide Schlüssel eingegeben werden, um das Benutzerschloß zu öffnen!*



### 3.5.5 Parameter übernehmen

KB	Bezeichnung / Wert	Wertbereich	Einheit	Vorgabe	E/B	HLP	s. Bem.
PA-ÜV	Nicht übern. Param. verwerfen	-	-	-	-	-	
PA-ÜV	Alle geänderten Param. übern.	-	-	-	-	P99	


KB = Kurzbezeichnung

E/B = Eichschalter / Benutzerschloß


HLP = Kennung im Wertnummernprotokoll

ADB = Auslegungsdatenblatt

In dieser Unterliste des **"Systems"** müssen veränderte Parameter übernommen oder ggf. verworfen werden. Der Zweck der gemeinsamen Übernahme ist, daß bei einer Änderung mehrerer Parameter alle zum gleichen Zeitpunkt übernommen und gültig werden.


 *Es wird nur dann die Möglichkeit Parameter "übernehmen" bzw. "verwerfen" angeboten, wenn auch solche verändert wurden! Bei jedem geänderte Parameter wird der neue Wert 2 Sekunden in die Anzeige geschrieben und der alte Wert für 1 Sekunde. Daran erkennt man, daß der EK-87 noch mit dem "alten" Wert rechnet, und daß mit dem neuen Wert nach der nächsten Übernahme gearbeitet werden soll!*

 ***Einfach erreicht werden kann die Funktion, indem man nach der Betätigung der "Z"-Taste einmal die Taste "-" betätigt!***

 *Eine Übernahme ist bei fast allen Parametern erforderlich und sollte daher immer aus Prinzip ausgeführt werden! Wird dies vergessen, erscheint nach einiger Zeit der Fehler "E04 - Speicherfehler bei Vergleich"! Die Übernahme ist auch unabhängig vom Zustand des Eich- oder Benutzerschlosses! Die Änderung der Parameter ist jedoch nur bei geöffnetem Schloß möglich!*

### Parameter verwerfen

Betätigt man bei geänderten Parametern nach der "Z"-Taste zweimal die Taste "↑", kommt man zu dem Punkt "Parameter verwerfen". Durch die Auswahl "verwerfen" kann der ursprüngliche Zustand wieder hergestellt werden. Es können nur noch nicht übernommene Parameter zurückgesetzt werden!

 *Parameter, die durch **"übernehmen"** freigegeben wurden, können durch **"verwerfen"** nicht wieder rückgängig gemacht werden!*

### 3.5.6 DCF-77 - Funkuhr

Der EK-87 kann die Signale einer DCF-77 - Funkuhr empfangen und auswerten. Damit hat er Zugang zu einer der genauesten Atomuhren auf der Welt. Sie wird von der PTB in Braunschweig betrieben. Die max. Abweichung der Uhr beträgt weniger als 1 Sekunde in 300´000 Jahren!

Gesendet wird das Zeitsignal über den DCF-77-Sender von Mainflingen bei Frankfurt. Die Zeit und das Datum werden 1x pro Minute in einem festgelegten Telegramm gesendet. Dieses werden von dem Empfangsmodul (**Expert mouse CLOCK**) registriert und über die serielle Schnittstelle zum EK-87 übertragen.

Bei Betrieb der DCF-77 - Funkuhr wird die Zeit im EK-87 automatisch und unabhängig vom Zustand des Eichschlosses nachgeführt. Über die Schaltausgänge kann dieses Signal zu nachgeschalteten Geräten übertragen werden!

Der entsprechende Status wird zusätzlich bei der Anzeige der Systemuhrzeit neben der PTB-Zeit in Klammern angezeigt (M = MEZ; S = MESZ).

Unter "**Sommerzeit: ja/nein**" kann man die Möglichkeit vorsehen, daß bei der Umstellung auf die Sommer- / Winterzeit, die Uhr automatisch mit umschaltet. Diese Funktion ist nur bei installiertem DCF-77-Funkuhrempfänger möglich!




*Diese Funktion sollte jedoch nicht genutzt werden, da die integrierte DS-100 - Funktion (Höchstbelastungsregistriergerät), sowie die Daten der nachgeschaltete Geräte große Probleme beim Ablegen der Daten bekommen würden! Es werden z.B. Intervallwerte zuviel aufgezeichnet (MESZ->MEZ) oder es fehlen Intervallwerte (MEZ -> MESZ).*

Unter dem "**DCF-77-Status**" unter der Liste "System" wird der Zustand der Funkuhr angezeigt. Folgende Möglichkeiten werden angezeigt:

Anzeigetext	Bedeutung
<b>kein Empfang!</b>	Kein DCF-77-Funkuhrempfänger vorhanden oder schlecht installiert (s. Kap. 4.5.3)
<b>Empfangspegel ok</b>	Empfänger richtig plaziert; Suche nach Minutenloch im DCF-77 - Telegramm
<b>Synchronisation</b>	Auswertung der Telegramme; nachdem 2 Minuten-telegramme vollständig und fehlerfrei ausgewertet wurden, wird die PTB-Zeit angezeigt

## Inbetriebnahme der DCF-77 - Funkuhr

Zum Betrieb der DCF-77 - Funkuhr müssen zunächst die Jumper für den Betrieb im EK-87 eingestellt sein (s. Kap. 4.5.3).

 *Da der Empfang der Expert-mouse CLOCK sehr von den Installationsbedingungen abhängt, sollten die Hinweise zur Installation (Kap. 4.5.3) unbedingt beachtet werden!*

Nach dem Einschalten muß die LED auf der Expert mouse CLOCK grün leuchten und im 1 Sek.-Rhythmus kurz rot blinken. In der "System"-Liste in der Anzeige "DCF-77-Status" sollte der Text "**Empfangspegel ok**", dann "**Synchronisation**" und dann die gültige PTB-Zeit erscheinen! Über "**Sommerzeit: ja**" bzw. "**nein**" kann der gewünschte Modus eingestellt werden (s. Anmerkung vorheriges Kapitel!). Damit ist die DCF-77-Funkuhr betriebsbereit.

## 3.6 Gasanalyse-Liste



KB	Bezeichnung / Wert	Wertbereich	Einheit	Vorgabe	E/B	HLP	s. Bem.
K	aktuelle K-Zahl	0,5...1,50000	-	-	-	L6	
KMod	Modus K-Zahl-Berechnung	GERG-88 V33	-	GERG-88	E	P8	1
K_F	K-Zahl Festwert / Ersatzwert	0,5...1,50000	-	1,00000	E/B	P1	2
Hon	Brennwert	6.000...13.000	kWh/m <sup>3</sup>	10,3000	B	L145	3
RHon	Normdichte	0,7100...1,1600	kg/m <sup>3</sup>	0,8301	B	L146	4
dv	Dichteverhältnis	0,554...0,75	-	-	B	L168	5
xCO2	Molarer Anteil Kohlendioxyd	0,00...30,00	%	1,29	B	L148	6
xH2	Molarer Anteil Wasserstoff	0,00...10,00	%	0,00	B	L147	4,6
xN2	Molarer Anteil Stickstoff	0,00...15,00	%	-	B	L178	5,6
<b>Logbuch Gasanalyse</b>		<b>siehe Kapitel 3.6.1</b>					

KB = Kurzbezeichnung

E/B = Eichschalter / Benutzerschloß

HLP = Kennung im Wertnummernprotokoll

ADB = Auslegungsdatenblatt

### Bemerkungen:

- Die Berechnung der K-Zahl kann nach folgenden Methoden erfolgen:
  - **Standard GERG-88 V33**
  - **AGA-NX-19-mod-BR.KORR.3H**
  - **K=konstant** ( $0,5 \leq K \leq 1,50000$ )


Bei einer Änderung des K-Zahl-Modus müssen die Zulassungsgrenzen des Rechenverfahrens, sowie die Gasanalysewerte kontrolliert werden!

- 2 Der Festwert/Ersatzwert wird nur bei K-Zahl-Modus: "Festwert" (unter "E") oder bei dem Modus; "AGA-NX-19" (unter "B") als Ersatzwert angezeigt
- 3 Brennwert bezogen auf Normtemperatur (fest 273,15 K) und Normdruck (fest 1,01325 bar)!
- 4 Nur bei K-Zahl-Modus: GERG-88 (Anmerkung: s. unten)!
- 5 Nur bei K-Zahl-Modus: AGA-NX-19 (Anmerkung: s. unten)!
- 6 Eingabe als Molarer Anteil; ausgedrückt in Prozent

### Bereichsgrenzen bei GERG-88:

Brennwert	$H_{o,n}$	(Hon)	$6,0 \leq H_{o,n} \leq 13,0$	kWh/m <sup>3</sup>
Normdichte	$Rho_n$	(RHon)	$0,71 \leq Rho_n \leq 1,16$	kg/m <sup>3</sup>
CO <sub>2</sub> -Anteil	CO <sub>2</sub>	(xCO2)	$0 \leq CO_2 \leq 30,0$	Mol-%
H <sub>2</sub> -Anteil	H <sub>2</sub>	(xH2)	$0 \leq H_2 \leq 10,0$	Mol-%

 Mol-% = Molarer Anteil in Prozent ausgedrückt (0-100%)

 Die Eingabe des Brennwertes  $H_{o,n}$  und der Normdichte  $Rho_n$  muß bezogen auf die Normtemperatur von 273,15 K und dem Normdruck von 1,01325 bar erfolgen! Bei einer Änderung der Normtemperatur oder des Normdruckes (im Menü: Bezugsgrößen DW: 135) müssen diese umgerechnet werden!

Weiterhin müssen vom Betreiber folgende Grenzen sichergestellt werden:

Methan	CH <sub>4</sub>	50-100 %	Propan	C <sub>3</sub> H <sub>8</sub>	0 - 5 %
Stickstoff	N <sub>2</sub>	0 - 50 %	Butan	C <sub>4</sub> H <sub>10</sub>	0 - 1 %
Ethan	C <sub>2</sub> H <sub>6</sub>	0 - 20 %	Pentan	C <sub>5</sub> H <sub>12</sub>	0 - 0,5 %

### Bereichsgrenzen bei AGA-NX-19:


Im Falle der Berechnung mit **AGA-NX-19** wird anstatt von xH2 der Anteil xN2 angezeigt und anstatt der Normdichte  $Rho_n$  das Dichteverhältnis  $dv$ .

Für Erdgase mit **niedrigem Brennwert** gelten folgende Grenzen:

Brennwert	$H_{o,n}$	(Hon)	<b>8,833 £</b> $H_{o,n}$ <b>£11,055</b>	kWh/m <sup>3</sup>
Dichteverh.	$dv$	(dv)	$0,5540 \leq dv \leq 0,7500$	1
CO <sub>2</sub> -Anteil	CO <sub>2</sub>	(xCO2)	$0 \leq CO_2 \leq 15,00$	Mol-%
N <sub>2</sub> -Anteil	N <sub>2</sub>	(xN2)	$0 \leq N_2 \leq 15,00$	Mol-%

Für Erdgase mit **hohem Brennwert** gelten folgende Grenzen:

<b>Brennwert</b>	$H_{o,n}$	(Hon)	<b>11,055 &lt; <math>H_{o,n}</math> ≤ 12,833</b>	kWh/m <sup>3</sup>
<b>Druck</b>	$p$		$0 ≤ p ≤ 80$	bar
<b>Temperatur</b>	$T$		$-5,0 ≤ T ≤ 35$	°C
<b>Dichteverh.</b>	$dv$	(dv)	$0,5540 ≤ dv ≤ 0,6910$	1
<b>CO<sub>2</sub>-Anteil</b>	CO <sub>2</sub>	(xCO <sub>2</sub> )	$0 ≤ CO_2 ≤ 2,50$	Mol-%
<b>N<sub>2</sub>-Anteil</b>	N <sub>2</sub>	(xN <sub>2</sub> )	$0 ≤ N_2 ≤ 7,00$	Mol-%

 *Bei dem Dichteverhältnis  $dv$  ist die Eingabe unabhängig von der Normtemperatur und dem Normdruck!*

Weiterhin müssen für Erdgase mit hohem Brennwert vom Betreiber folgende Grenzen sichergestellt werden:


<b>Methan</b>	CH <sub>4</sub>	> 82 %	<b>Propan</b>	C <sub>3</sub> H <sub>8</sub>	0 - 4,5 %
<b>Ethan</b>	C <sub>2</sub> H <sub>6</sub>	0 - 12 %	<b>Wasserstoff</b>	H <sub>2</sub>	0 - 4 %

Bei Temperaturen von -5 °C...0 °C und 30 °C...35 °C wird die Warnung "E43 - Umwertung: Temperaturwert Warngrenze" ausgegeben! Unter -5 °C und über 35 °C wird der Alarm "E42 - Umwertung: Temperaturwert unzulässig" ausgegeben, mit der Ersatz-K-Zahl umgewertet und in die Störmengen gezählt! Bei Überschreiten von 80 bar wird der Fehler "E32 - Umwertung: Druckwert unzulässig" ausgegeben und auch in die Störmengen gezählt.

### 3.6.1 Logbuch Gasanalyse

In der Unterliste "**Logbuch Gasanalyse**" können früher gültige Werte der Gasbeschaffenheit kontrolliert werden (sogenannte Gasanalyse-Logbuch). Dies ist besonders bei einer Fernverstellung der Gasanalysewerte, z.B. über den DSfG-Bus wichtig, da nur so eine Rückverfolgung der Werte möglich ist. Es werden immer die letzten 16 Änderungen mit dem zeitlichen Vermerk der Änderung nachgehalten.

Nach Aufruf des Logbuches kann mit der Pfeiltaste "↓" das Datum - beginnend mit der letzten Änderung - nacheinander aufgerufen werden. Mit der "Eingabe"-Taste werden die zugehörigen Werte aufgerufen.

 *Die geänderten Werte müssen dann von Zeit zu Zeit im Auslegungsdatenbuch nachgetragen werden!*



### 3.7 Belastungs-Liste

KB	Bezeichnung / Wert	Wertbereich	Einheit	Vorgabe	E/B	HLP	s. Bem.
Qn	Normbelastung	999'999,9	m <sup>3</sup> /h	-	-	H13	
Qb	Betriebsbelastung	99'999,9	m <sup>3</sup> /h	-	-	H12	
Q-Dat	Zeitpunkt der Min/Max-Erfassung	12.12.12 / 12:12	-	-	-	-	1
Qnmin	minimaler Meßwert Qn	99'999,9	m <sup>3</sup> /h	-	-	H17	2
Qnmax	maximaler Meßwert Qn	999'999,9	m <sup>3</sup> /h	-	-	H15	2
Qbmin	minimaler Meßwert Qb	9'999,9	m <sup>3</sup> /h	-	-	H16	2
Qbmax	maximaler Meßwert Qb	99'999,9	m <sup>3</sup> /h	-	-	H14	2
Q-Clr	Meßwernerfassung zurücksetzen	-	-	-	-	-	3
QnUGW	unterer Warngrenzwert Qn	0...99'999,9	m <sup>3</sup> /h	0,0	B	P16	4
QnOGW	oberer Warngrenzwert Qn	0...999'999,9	m <sup>3</sup> /h	25'000,0	B	P15	4
QbUGW	unterer Warngrenzwert Qb	0...9'999,9	m <sup>3</sup> /h	0,0	B	P20	4
QbOGW	oberer Warngrenzwert Qb	0...99'999,9	m <sup>3</sup> /h	2'500,0	B	P19	4
QHyst	Hysterese Warngrenzen Qx	0,5...99,9	%	0,5	B	P204	5

KB = Kurzbezeichnung

E/B = Eichschalter / Benutzerschloß

HLP = Kennung im Wertnummernprotokoll

ADB = Auslegungsdatenblatt

#### Bemerkungen:

- 1 Beginn der Erfassung der nachfolgend aufgeführten min/max-Meßwerten für Norm- und Betriebsbelastung
- 2 Die Norm- und Betriebsbelastung wird ständig überwacht und deren Minima und Maxima mit einem Zeitstempel versehen abgespeichert.
- 3 Die Meßwerte können über diesen Punkt zurückgesetzt und die Erfassung neu gestartet werden
- 4 Unter- / Überschreitung führt zu einer Warnung (Fehler E52 - E55) unter Berücksichtigung der Hysterese
- 5 Die Hysterese bezieht sich bei  $Q_{bOGW} / Q_{bUGW}$  auf x % von  $Q_{bmax}$  und bei  $Q_{nOGW} / Q_{nUGW}$  auf x % der Multiplikation von  $Q_{bmax} \cdot p_{max}$ ! Sie wird nur für die Warngrenzen benötigt. Bei Überschreitung des Warngrenzwertes ( $Q_{xOGW}$ ) plus der Hälfte der Hysterese wird die Warnung erzeugt und bei Unterschreiten der Warngrenze minus der Hälfte der Hysterese wieder zurückgesetzt.



Gaszähler

### 3.8 Gaszähler-Liste

KB	Bezeichnung / Wert	Wertbereich	Einheit	Vorgabe	E/B	HLP	s. Bem.
cp1	cp-Wert Impulsgeber 1	0,0001..99999,999	1/m <sup>3</sup>	1764,0	E	P4	1
GTyp1	Modus Impulsgeber 1	AUTO / Hf / Nf	-	AUTO	E	P202	2
Geb2	Geber 2 angeschlossen	ja / nein	-	ja	E	P37	
cp2	cp-Wert Impulsgeber 2	0,0001..99999,999	1/m <sup>3</sup>	1764,0	E	P5	1
GTyp2	Modus Impulsgeber 2	AUTO / Hf / Nf	-	AUTO	E	P203	2
Abw12	zulässige Abweichung der Geber	0,5...99,9	%	5	B	P201	3
LtgB	Leitungsbruchüberwachung 1/2	2x ja / nein	-	nein / nein	E	P36	4
GTyp	Gaszählergröße	G16...G16000	-	G1600	E	P200	5
SN-Z	Seriennummer Gaszähler	123456789012	-	-	E	L124	
QMod	Modus für Qbmin-Überwachung	Alarm / Hinweis	-	Hinweis	E	P41	6
Qbmin	Unt. Alarm-/Hinweisgrenzwert Qb	0...9'999,9	m <sup>3</sup> /h	125,0	E/B	P7	6,7
Qbmax	Oberer Alarmgrenzwert Qb	0...99'999,9	m <sup>3</sup> /h	2'500,0	E	P6	7
Qbub	Qb-Grenze für An- und Auslaufz.	0...9'999,9	m <sup>3</sup> /h	0,0	E/B	P207	8
tan	Anlaufzeit des Gaszählers	000...999	min	0	E/B	P205	8,9
taus	Auslaufzeit des Gaszählers	000...999	min	0	E/B	P206	8,9

KB = Kurzbezeichnung

E/B = Eichschalter / Benutzerschloß

HLP = Kennung im Wertnummernprotokoll

ADB = Auslegungsdatenblatt

#### Bemerkungen:


1 Die Eingabe des cp-Wertes erfolgt in unterschiedlichen Formaten:

xxx,yyyy min: 0,00001 1/m<sup>3</sup>

xxxx,yyyy

xxxxx,yyymax: 99999,999 1/m<sup>3</sup>

2 Die Festlegung der Grenzfrequenz und die Unterscheidung, ob es ein hochfrequenten Geber (Hf) oder ein niederfrequenten Geber (Nf) behandelt wird, erfolgt bei der Einstellung "**AUTO**" im EK-87 selbständig (s. Kap. 3.8.1)!

 *Im normalen Anwendungsfall (ohne spez. Zusatzeinrichtungen) muß die Einstellung auf **AUTO** eingestellt bleiben!*

3 Nur möglich beim Anschluß von zwei Impulsgebern; Abweichung sollte nicht unter 5% (Bruch einer Schaufel) gesetzt werden; Überschreitung führt zu den Fehlern E15 bzw. E16.

4 Überwachung der Leitung auf Bruch für den Geber 1 und 2. Die Aktivierung (= "ja") ist nur bei NAMUR-Gebern sinnvoll!

- 5 Einstellmöglichkeiten des Gaszähler-Typs: G16, G25, G40, G65, G100, G160, G250, G400, G650, G1000, G1600, G2500, G4000, G6500, G10000, G16000 oder S. Typ. Die Auswahl des gewünschten Zulassungstyps erfolgt im Eingabemodus über die Pfeil-Taste "→"!
- 6 Unter Eichrecht ist einstellbar, ob eine Unterschreitung von  $Q_{bmin}$  zu Störmengenzählung (Alarm) führt oder nur als Hinweis behandelt wird.
- 7 Kenngrößen des Gaszählers
- 8 Die Belastungsgrenze  $Q_{bub}$  (im Display:  $Q_{min}$  An-/Auslauf) kennzeichnet das Ende der Anlaufzeit bzw. den Beginn der Auslaufzeit. Sie ist kleiner oder gleich der min. Belastung  $Q_{bmin}$  und der eigentliche Schwellwert für die  $Q_{bmin}$ -Überwachung! Bei niederfrequenter Betriebsweise wird die untere Belastungsgrenze automatisch auf "0" gesetzt. "0" bedeutet, daß eine Überwachung der An-/Auslaufzeit nicht stattfindet!
- 9 Der Eintrag "0" bei der Anlauf- **oder** Auslaufzeit bewirkt ein Abschalten der Anlauf- **und** Auslaufzeitkontrolle. Dies ist bei Nf-Gebern (E1-Geber) unbedingt erforderlich! Eine Überschreitung der Anlaufzeit wird als Warnung E22 und ein Überschreiten der Auslaufzeit als Warnung E23 gemeldet. Zusätzlich werden der Hinweis E18 bzw. der Alarm E19 als Unterschreitung von  $Q_{min}$  ausgegeben.

### 3.8.1 Beschreibung Impulseingang

Die Impulseingangskarte ist nach **NAMUR-Spezifikationen** und **eigensicher** (BVS 92.C.2039 X s. Anhang A-1) ausgelegt. Die Karte ist als **Zugehöriges Elektrisches Betriebsmittel zur Ex-Zone 1** zugelassen. Dadurch können auch Geber, die sich in der Ex-Zone 1 befinden, an den EK-87 angeschlossen werden. Die Eingänge sind galvanisch zum System getrennt, untereinander jedoch nicht.

#### Einstellung der Betriebsweise

Der EK-87 besitzt zwei Zählengänge (Kanäle) für den Anschluß von max. zwei Impulsgebern eines Gaszählers. Die Eingänge sind sowohl für hochfrequente Impulse (Hf-Geber), als auch für niederfrequente Impulse (Nf-Geber) und auch für gemischten Betrieb von einem Hf- und Nf-Geber ausgelegt. Bei gemischtem Betrieb muß der Hf-Geber an den "2+" / "2-" -Eingang angeschlossen werden. In der Betriebsweise mit nur einem Geber (Hf oder Nf) muß dieser an den Eingang "1+" / "1-" angeschlossen werden. Zusätzlich muß dann der Geber 2 in der "**Gaszähler**"-Liste abgemeldet werden.

#### Festlegung Eingangstyps und Einstellung der Grenzfrequenz

Da an den Eingängen ein Hf- oder Nf-Geber angeschlossen werden kann, müssen um evtl. Störungen (z.B.: Kontaktprellen) unterdrücken zu können, je



nach Betriebsmodus unterschiedliche Grenzfrequenzen vorgesehen werden. Bei der Einstellung des Eingangstypes auf **AUTO** (Defaulteinstellung) werden diese Grenzen direkt durch den EK-87 bestimmt und eingestellt. Die Unterscheidung erfolgt in folgendem Zusammenhang:

$$cp \cdot 1,8 \cdot Q_{\max} + 1 < 10 \text{ Hz} \rightarrow \text{Nf-Geber; Grenzfrequenz} = 10 \text{ Hz}$$

$$cp \cdot 1,8 \cdot Q_{\max} + 1 \geq 10 \text{ Hz} \rightarrow \text{Hf-Geber; Grenzfrequenz} = 3000 \text{ Hz}$$

z.B.: G40(E300); cp-Wert = 200 Imp./m<sup>3</sup>; Q<sub>max</sub> = 65 m<sup>3</sup>/h

$$f = 200 \text{ Imp./m}^3 \cdot 1,8 \cdot 65 \text{ m}^3/\text{h} / 3600 \text{ s/h} + 1 = \underline{7,5 \text{ Hz}} \rightarrow \text{Nf-Geber}$$

Die Ausgabe der Warnung "E11" bzw. "E12" erfolgt dann, wenn die Frequenz größer als die Frequenz ist, die bei  $1,8 \cdot Q_{\max}$  auftritt:


z.B.: Q<sub>max</sub> = 65 m<sup>3</sup>/h (G40); cp-Wert = 200 Imp./m<sup>3</sup>;

$$\rightarrow f_{(Q_{\max})} = 65 \text{ m}^3/\text{h} \cdot 200 \text{ Imp./m}^3 : 3600 \text{ s/h} = 3,611 \text{ Hz}$$

$$\rightarrow f_{(\text{Warnung})} = 1,8 \cdot f_{(Q_{\max})} = 1,8 \cdot 3,611 \text{ Hz} = \underline{6,5 \text{ Hz}}$$

Das bedeutet, daß die Warnung bei einer Eingangsfrequenz > 6,5 Hz ausgegeben wird!

Zusätzlich ist im EK-87 die Möglichkeit vorgesehen, den Eingangstyp für jeden Geber unter Eichschloß fest auf "**Hf**" oder "**Nf**" für zwischengeschaltete Zusatzeinrichtungen (z.B. Impulssummierer) einzustellen oder bei Impulsgebern die ein sehr ungünstiges Tastverhältnis aufweisen. Bei einem solchen Fall kann man die Eingänge fest als **Hf**-Eingänge (obere Grenzfrequenz = 3 kHz und *alle* Impulse werden gezählt) oder als **Nf**-Eingänge (obere Grenzfrequenz = 10 Hz und Störimpulse werden *nicht* gezählt!) einstellen.


 *Im normalen Anwendungsfall (ohne Zusatzeinrichtungen) sollte die Einstellung unbedingt auf **AUTO** eingestellt bleiben!*


## Überwachung auf Abweichung der Geber

Beim Anschluß von zwei Gebern erfolgt eine Überwachung auf Abweichung der Geberimpulse. Diese ist unabhängig davon, ob gleiche Geber oder unterschiedliche Geber verwendet werden. Da die Überwachung mengengewichtet ist (dadurch sind beliebige cp-Werte möglich!), kann es bei einer kleinen zulässigen Abweichung und gemischter Betriebsweise sehr lange dauern, bis die Fehlermeldung ausgegeben wird (z.B.: sind 10 Impulse bei 10% und 100 Impulse bei 1% zulässiger Abweichung nötig, dies kann besonders bei Nf-Gebern sehr lange dauern)! Bei gemischtem Betrieb und Ausfall des Hf-Gebers muß beachtet

werden, daß bis zum Umschalten auf den Nf-Geber die bis dahin geflossene Gasmenge verlorenght (aber kein Impulsverlust)!

Die Überwachung auf Abweichung der Geber wird bis zu der Belastung durchgeführt, die  $1/_{50}$  von  $Q_{\max}$  entspricht.


 *Bei sehr kleinen zulässigen Abweichungen oder der Kombination HF/Nf-Geber wird u.U. sehr lange gezählt, bis eine Fehlermeldung erfolgt (400 Impulse bei 0,4 % Abweichung)! Bei der Kombination HF- mit Nf-Geber können bei Abweichung des Hf-Gebers **Mengenverluste** auftreten, bis die Fehlererkennung auf den zweiten Kanal umschaltet!*

 *Normalerweise sollte die max. Abweichung nicht kleiner als 5 % (-> Verlust einer Schaufel wird erkannt!) betragen, um nicht bei kleineren Abweichungen bei der Belastungsberechnung schon einen Fehler auszulösen!*

### Leitungsbruchüberwachung

Jeder angeschlossene Geber kann auf Leitungsbruch überwacht werden. Dazu muß die Leitungsbruchüberwachung für Geber 1 und ggf. Geber 2 auf **ja** eingestellt werden. Der EK-87 prüft dann von Zeit zu Zeit, ob ein Strom  $> 0$  mA in der Impulsgeber-Leitung fließt. Ist dies nicht der Fall, wird die Warnung "E13- Zähleringang 1 gestört" bzw. "E14- Zähleringang 2 gestört" ausgegeben.

Bei **NAMUR**-Gebern ist diese Überwachung wichtig und sollte auch eingeschaltet sein. Ab Werk ist die Leitungsbruchüberwachung ausgeschaltet.

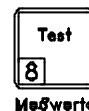
 *Die Leitungsbruchüberwachung sollte bei Schaltkontakten (REED-Kontakten (E1-Gebern) und Transistorschaltern) ausgeschaltet werden, da dies sonst zu ständigen Warnungen führt (Fehler E13, bzw. E14)!*

### An- / Auslaufzeitüberwachung

Die **Anlaufzeit** ist definiert vom Stillstand der Turbine bis zum Überschreiten der unteren Belastungsgrenze  $Q_{\text{pub}}$  (im Display:  $Q_{\min}$  An-/Auslauf) und die **Auslaufzeit** vom Unterschreiten der unteren Belastungsgrenze  $Q_{\text{pub}}$  bis zum Stillstand der Turbine. Der Eintrag "0" bei der Anlauf- **oder** Auslaufzeit bewirkt ein Abschalten der Anlauf- **und** Auslaufzeitkontrolle. Dies ist bei Nf-Gebern (E1-Geber) unbedingt erforderlich! Eine Überschreitung der Anlaufzeit wird als Warnung E22 und ein Überschreiten der Auslaufzeit als Warnung E23 gemeldet.

Zusätzlich wird der Hinweis E18 bzw. der Alarm E19 (je nach  $Q_{\min}$ -Modus) als Meldung der Unterschreitung von  $Q_{\text{bmin}}$  ausgegeben.

### 3.9 Meßwert-Liste



KB	Bezeichnung / Wert	Wertbereich	Einheit	Vorgabe	E/B	HLP	s. Bem.
Test	Aufruf der Selbsttestfunktion	-	-	-	-	P88	1
EF-M1	Einfriermodus Satz 1 einstellen	sofort	-	sofort	B	H162	2
EF-M2	Einfriermodus Satz 2 einstellen	sofort	-	sofort	B	H163	2
EF-A1	Einfrierwerte Satz 1 anzeigen	H100 - H113	-	-	-	s.l.	3
EF-A2	Einfrierwerte Satz 2 anzeigen	H120 - H133	-	-	-	s.l.	3
EF-Dif	Einfrierdifferenz Satz 1/2 anzeigen	H140 - H151	-	-	-	s.l.	3
fG1	Eingangsfrequenz Geber 1	0...3000 / 0...10	Hz	-	-	L23	
QbG1	moment. Belastung Geber 1	99'999,9	m <sup>3</sup> /h	-	-	L245	4
fG2	Eingangsfrequenz Geber 2	0...3000 / 0...10	Hz	-	-	L24	
QbG2	moment. Belastung Geber 2	99'999,9	m <sup>3</sup> /h	-	-	L246	4
pBin	Binärwert Druck (vor Justierung)	ca. 3900...20500	-	-	-	L47	5
pAna	Analogwert Druck (nach Just.)	ca. 3,9...20,5	mA	-	-	L247	6
TBin	Binärwert Temp. (vor Justierung)	ca. 1000...12500	-	-	-	L48	5
TAna	Analogwert Temp. (nach Just.)	ca. 10...125,00	Ohm	-	-	L248	6
TGBin	Binärwert Gerätetemperatur	00...150	-	-	-	L46	7
BaBin	Binärwert Batteriespannung	100...175	-	-	-	L56	7

KB = Kurzbezeichnung

E/B = Eichschalter / Benutzerschloß

HLP = Kennung im Wertnummernprotokoll

ADB = Auslegungsdatenblatt

#### Bemerkungen:

- 1 Aufruf Testfunktion LCD und Selbsttest EK-87
- 2 Einstellungen zum Einfrieren der Werte (Beschreibung s. Kapitel: 3.9.1)
- 3 Anzeige der eingefrorenen Werte (Vn, Vb, VnS, VbS, VnG, VbG, p, T, Z, K, On, Qb, Datum, Uhrzeit, Einfriergrund)
- 4 Anzeige der umgerechneten Belastung der Geber anhand der Eingangsfrequenz und dem cp-Wert
- 5 Binärwerte des A/D-Wandlers vor der Justierung der Analog-Eingangskarte (s. a. Kap. 3.3.2 / 3.4.2)
- 6 Justierte Analogwerte des Druck- / Temperatureinganges
- 7 Binärwerte des A/D-Wandlers für Service-Zwecke

## 3.9.1 Einfrierfunktion

### 3.9.1.1 Anzeige der Einfrierwerte

Über die Einfrierfunktion können 2 Verbrauchsdatensätze (mit Differenz der beiden Sätze) getrennt oder in Abhängigkeit voneinander festgehalten werden. Die Einfrierfunktion ist z.B. für eine Betriebspunktprüfung gedacht. In jedem Einfriersatz (Unterliste "**Anzeige Eingefr. Werte Satz 1/2**" bzw. "**Anzeige Eingefr. Differenzw.**") werden folgende Werte eingefroren:

- Einfriermodus und Zeitpunkt,
- Normvolumen ( $V_n$ ), Stör-Normvolumen ( $V_{nS}$ ), Gesamt-Normvolumen ( $V_{nG}$ ),
- Betriebsvolumen ( $V_b$ ), Stör-Betriebsvol. ( $V_{bS}$ ), Gesamt-Betriebsvol. ( $V_{bG}$ ),
- Druck ( $p$ ), Temperatur ( $T$ ), Z-Zahl ( $Z$ ), K-Zahl ( $K$ ),
- Normbelastung ( $Q_n$ ) und Betriebsbelastung ( $Q_b$ )

### 3.9.1.2 Einfrierbedingungen

Es stehen umfangreiche Möglichkeiten zum Einfrieren von Verbrauchswerten zur Verfügung, die in den beiden Punkten: "**Einf.Modus Satz1**" bzw. "**Einf.Modus Satz2**" eingestellt werden. Durch Betätigung der Eingabe-Taste kann in den Eingabemodus verzweigt werden (Anzeige des Cursors), um den Modus einzustellen. Nachfolgend sind die einzelnen Möglichkeiten beschrieben (zunächst die gleichen Einfrierbedingungen für Satz 1 und Satz 2):

#### a.) Sofortiges Einfrieren:

Ist die Bedingung "**sofort**" aktiv, kann im Eingabemodus (Cursordarstellung) direkt mit der Eingabe-Taste der Satz 1 oder 2 eingefroren werden. Dies ist dann auch der Auslöser, um z.B. das Einfrieren des Satzes 2 nach einer festgelegten Zeit zu bewirken.

#### b.) Zyklisches Einfrieren zu einem festen Zeitpunkt:

Nach Betätigung der Pfeil-Taste "**→**" im Eingabemodus ist es möglich, die Einfrierfunktion zu einem bestimmten Zeitpunkt auszuführen. Die Möglichkeiten zum Zyklischen Einfrieren von Satz 1 oder 2 sind folgende:

- "jedes Jahr" zum Datum xx.xx um yy:yy Uhr
- "jeden Monat" am xx. Tag um yy:yy Uhr
- "jeden Tag" um xx:xx Uhr
- "jede Stunde" zur xx. Minute
- "alle x Stunden"-Rhythmus (alle 1, 2, 3, 4, 6, 8, 12 Stunden)
- "alle x Minuten"-Rhythmus (alle 1, 2, 3, 4, 5, 6, 10, 12, 15, 20, 30 Minuten)

Nach der Auswahl des Modus über die Pfeil-Taste "→" kann mit Betätigung der Eingabe-Taste das genaue Datum bzw. Uhrzeit des Einfrierens festgelegt werden. So ist es z.B. möglich, jeden Monat zum 1. um 06.30 Uhr morgens ein Einfrieren auszulösen.

### c.) Zeitabhängiges Einfrieren (zusätzlich für Satz 2):

Im Datensatz 2 besteht zusätzlich die Möglichkeit, die Einfrierfunktion in Abhängigkeit vom Datensatz 1 auszulösen. Daher gibt es in der Einfrierbedingung für Satz 2 noch zwei zusätzliche Auswahlmöglichkeiten:

- x Stunden nach Satz 1
- x Minuten nach Satz 1

Die Vorgehensweise ist folgende:

Der Datensatz 2 soll z.B. 2 h nach Datensatz 1 eingefroren werden. Dazu werden zuerst die nötigen Einstellungen im Einfriersatz 2 durchgeführt:

- 02 Stunden nach Satz 1.

Anschließend muß die Einfrierbedingung für Satz 1 z.B. auf "**sofort**" eingestellt werden. Der Satz 1 wird mit der Eingabe-Taste eingefroren und die Bedingung für Satz 2 ist „scharf“. Nach 2 Stunden wird auch Satz 2 eingefroren. Bis die Einfrierbedingung für Satz 2 erfüllt ist, werden in der Unterliste: "Anzeige Eingefr. Werte Satz2" die Werte einer früheren Einfrierung angezeigt.

### d.) Volumenabhängiges Einfrieren (zusätzlich für Satz 2):

Im Einfriersatz 2 gibt es noch die Möglichkeit in Abhängigkeit von einem Volumenfortschritt des Betriebsvolumenzählers  $V_b$  einzufrieren (Prüfvolumen). Die Vorgehensweise ist ähnlich wie im vorherigem Absatz beschrieben, nur wird hier anstatt des Zeitpunktes ein entsprechendes "**Prüfvolumen**" eingegeben. Damit wird der Einfriersatz 2 dann eingefroren, wenn z.B. 50 m<sup>3</sup> Gas nach dem Einfrieren von Satz 1 geflossen sind. Dieser muß über die Einstellung "**sofort**" ausgelöst werden.

### 3.10 Störungen / Logbuch



KB	Bezeichnung / Wert	Wertbereich	Einheit	Vorgabe	E/B	HLP	s. Bem.
ST-L4	aktuelles Statusregister	E:xx Datum/Uhrz.	-	-	-	L4	1
ST-L5	Quittungsliste	E:xx Datum/Uhrz.	-	-	-	L5	2
Logb	Logbuch (ca. 200 Einträge)	E:xx Datum/Uhrz.	-	-	-	L500ff	3

KB = Kurzbezeichnung  
 HLP = Kennung im Wertnummernprotokoll  
 E/B = Eichschalter / Benutzerschloß  
 ADB = Auslegungsdatenblatt

Bemerkungen:

- 1 Aktuelles Statusregister (Exx blinkend: Störung liegt an; leuchtend: Störung ist wieder gegangen aber noch nicht quittiert worden)
- 2 Alle quittierten Fehler in der Reihenfolge ihrer Quittierung (Zusammenfassung von "kommen", "gehen" und "quittieren" eines Fehlers)
- 3 Zeitliche Eintragung der aufgetretenen Ereignisse (Fehlerunabhängig). Über das Wertnummernprotokoll ab de Wertnummer L500 bis L699 abrufbar.

#### 3.10.1 Störungen im EK-87

Der EK-87 ist mit einer selbständigen Überwachungsfunktion ausgestattet. Dazu gehören die Überwachung der Geberleitungen auf Leitungsbruch, die Überwachung auf Über- oder Unterschreitung von Meßwerten sowie die Kontrolle der eigenen Prozessorfunktionen über diverse interne Routinen.

#### Unterschied zwischen Alarm, Warnung und Hinweis

Ein **Alarm** wird dann ausgelöst, wenn ein die Umwertung beeinflussender Fehler aufgetreten ist. In diesem Fall wird ggf. der Ersatzwert für die Umrechnung verwendet und die daraus ermittelten Volumina in die Störmengen gezählt!

Eine **Warnung** wird dann ausgegeben, wenn eine Verletzung einer benutzerspezifischen Größe aufgetreten ist (z.B. der Maximalwert für den Stromausgang). Es erfolgt keine Störmengenzählung!

Eine weitere Fehlermeldung ist der **Hinweis**. Dieser Fehler hat noch weniger Auswirkungen als eine Warnung. Er wird nicht über LED´s angezeigt, sondern nur ins Störungsregister und Logbuch eingetragen, sowie über einen entsprechend programmierten Ausgang ausgegeben. Er wird selbständig aus der Störungsliste gestrichen, wenn er nicht mehr aktiv ist (ohne Quittierung). Er kann dann aber weiterhin über die Liste: "Logbuch" abgerufen werden.

Tritt im Betrieb ein Fehler auf, wird er über verschiedene Anzeigeformen dem Anwender deutlich gemacht:

- **Anzeige im Display**

Im Falle eines Fehlers wird dieser in der Standardanzeige ( $V_n$ ) angezeigt. Die Anzeige wird so lange überschrieben, bis der Fehler wieder gegangen ist, bzw. eine Taste zum Aufruf eines beliebigen Wertes betätigt wurde. Der Fehler wird aufsteigend seiner fortlaufenden Nummer dargestellt.

- **Anzeige über Leuchtdioden**

Als direkte Statusinformation dienen zwei Leuchtdioden auf der Frontplatte; eine **gelbe** LED für **Warnungen** und eine **rote** LED für **Alarmer**. **Blinkt** eine LED, bedeutet dies, daß der Fehler im Moment ansteht, und ein kontinuierliches **Leuchten** kennzeichnet, daß der Fehler inzwischen wieder gegangen ist (z.B.: wenn die Belastung nur kurzzeitig überschritten wurde).

Als weitere Anzeige dient eine **grüne** LED (als **Netz-Kontrolle**), die anzeigt, daß der Mengenumberter an der Stromversorgung angeschlossen ist.

- **Setzen des Warnungs-/Alarmausganges**

Durch entsprechende Konfigurierung der Digitalausgänge können Meldungen an externe Geräte (z.B. Leitstelle) weitergegeben werden. Der Ausgang 1 des EK-87 ist defaultmäßig als Alarmausgang konfiguriert (Relais-Umschaltkontakt). Zusätzlich können alle anderen Digitalausgänge mit beliebigen Fehlermeldungen konfiguriert werden (s. Kapitel 3.11).

## **Abruf von Fehlermeldungen**

Alle aktuellen oder unquittierten Fehlermeldungen sind in der Liste: **“Status“** abrufbar. Die Fehler werden in der Reihenfolge ihrer fortlaufenden Nummerierung angezeigt. Wenn keine Störungen aufgetreten ist, erscheint die Meldung: **“kein Fehler“**.

Anders ist es im Fall einer aktuellen oder gegangenen Störung. Hier wird die Störung in Form einer Fehlernummer angezeigt (blinkend: Fehler liegt aktuell an; leuchtend: Fehler ist gegangen aber noch nicht quittiert worden). Eingetragen wird das Kommen und Gehen einer Störung. Solange der Fehler ansteht, kann dieser nicht quittiert werden. Nur gegangene Fehler können quittiert und damit in die **“Quittungsliste“** übernommen werden.

Alle Vorkommnisse werden zusätzlich in dem **“Logbuch“** eingetragen. Hier ist eine zeitliche Abfolge der Zustände festgehalten.

### Die Vorgehensweise zum Aufruf und Quittierung von Fehlern:

- Zunächst verzweigt man über "Status" in das aktuelle Statusregister
- Nach Betätigung der "Eingabe"-Taste gibt es die Möglichkeit alle nicht mehr anstehenden Fehler zusammen zu löschen oder sie einzeln aufzurufen und zu quittieren
- Bei der Wahl "Einzelquittierung" kann jeder Fehler aufgerufen werden (mit "kommen" und "gehen" und bei gegangenen Störungen auch "quittieren"). Es wird ein Cursor dargestellt (> Eingabemodus) und über die Pfeil-Taste "→" oder "←" kann ein bestimmter Fehler ausgesucht werden
- Nach weiterem Betätigen der "Eingabe"-Taste wird der Fehler in **Klartext** angezeigt, anschließend das Kommen und Gehen der Störung sowie die Quittierung durchgeführt. Damit ist dieser Fehler gelöscht und in die Quittungsliste und im Logbuch eingetragen worden.
- Der nächste Fehler kann angezeigt und ggf. quittiert werden

### 3.10.2 Mengenumwerter - Fehlermeldungen

Status	Fehlermeldung	A/W/H
E00	Keine Störung vorhanden	-
E01	System-Neustart	A
E02	Netzausfall	A
E03	Daten inkonsistent	A
E04	Speicherfehler bei Vergleich	W
E05	Kartenplatzfehler	H
E06	Eichschloß offen	H
E07	Datenfehler im EEPROM	A
E09	Zählereingang gestört	A
E10	Spannungsausfall Zählereingang	A
E11	Zählereingang 1 Frequenz zu hoch	W
E12	Zählereingang 2 Frequenz zu hoch	W
E13	Zählereingang 1 gestört	W
E14	Zählereingang 2 gestört	W
E15	Zählereingang 1 zweifelhaft	W



Status	Fehlermeldung	A/W/H
E16	Zählereingang 2 zweifelhaft	W
E18	Min. Belastung unterschritten	H
E19	Min. Belastung unterschritten	A
E20	Max. Belastung überschritten	A
E22	Anlaufzeit Zähler verletzt	W
E23	Auslaufzeit Zähler verletzt	W
E24	Überlauf Vb-Zähler	W
E25	Überlauf Intervallzähler (DS-100)	W
E30	Druckmessung gestört	A
E31	Alarmgrenzwert Druck	A
E32	Umwertung: Druckwert unzulässig	A
E33	Untere Warngrenze Druck	W
E34	Obere Warngrenze Druck	W
E40	Temperaturmessung gestört	A
E41	Alarmgrenzwert Temperatur	A
E42	Umwertung: Temperaturwert unzulässig	A
E43	Umwertung: Temperaturwert Warngrenze	W
E44	Untere Warngrenze Temperatur	W
E45	Obere Warngrenze Temperatur	W
E50	Impulsbuffer-Überlauf	H
E51	Hinweisgrenze Stromausgang	H
E52	Untere Warngrenze Qb	H
E53	Obere Warngrenze Qb	H
E54	Untere Warngrenze Qn	H
E55	Obere Warngrenze Qn	H
E56	Warngrenze Vb DS100	W
E57	Warngrenze Vn DS100	W

**Anmerkung:** A = Alarm; W = Warnung; H = Hinweis

## Beschreibung der Fehlermeldungen

### E01 System-Neustart (ALARM)

**SERVICE**

Der EK-87 hat Neustart mit Übernahme von Standard-Parametern durchgeführt (z.B. bei einem Software-Update). Daher sind nach dieser Fehlermeldung unbedingt alle Werte und die **Justierung** zu überprüfen.

### E02 Netzausfall (ALARM)

-

Die Spannungsversorgung war unterbrochen. Bei öfteren Netzausfällen sollte der Einsatz einer Unterbrechungsfreien Stromversorgung (USV) erwogen werden. Alle Daten wurden gehalten; eine Verbrauchserfassung und Umwertung konnte aber nicht durchgeführt werden.

### E03 Daten inkonsistent (ALARM)

**SERVICE**

Bei einem internen Vergleich wurde festgestellt, daß die Parameter, die im EK-87 doppelt gehalten werden, nicht mehr übereinstimmen. Dies ist ein "schwerer Fehler", da die programmierten Einstellungen nicht mehr gewährleistet sind. Evtl. kann durch Veränderung eines Parameters und nachfolgend Übernahme der Parameter der Fehler beseitigt werden. Danach sollten aber alle eingestellten Parameter überprüft werden!

### E04 Speicherfehler bei Vergleich (Warnung)

Alle Zähler werden dreifach abgespeichert. Bei einem Unterschied von einem Zähler gegenüber den beiden gleichen anderen, wird der Fehler E04 ausgegeben. Der Speicherplatz wird dann mit dem korrekten Wert überschrieben. Stimmt kein Zähler überein, wird der Fehler E03 ausgegeben.

Der Fehler wird auch ausgegeben, wenn Parameter verändert, aber längere Zeit nicht übernommen wurden oder durch eine Überschreitung der max. Belastung (Fehler: "E20").

### E05 Kartenplatzfehler (Hinweis)

**SERVICE**

Kann eine Eingangs- oder Ausgangskarte nicht mehr korrekt angesprochen werden, wird der Fehler E05 ausgegeben. Ist eine Karte defekt, werden meist mehrere Fehler ausgegeben. Man kann dadurch die defekte Karte lokalisieren:

E13 oder E14      Impulseingangskarte defekt

E30 oder E40      Analogeingangskarte defekt

Fehlerhafte Ausgangskarten sind in der Ausgangsliste bei den aktuellen Zustand durch die Ausgabe von "??" erkennbar.

**E06 Eichschloß offen (Hinweis)****Eichbeamte**

Bei offenem Schalter können eichrechtliche Parameter verändert werden. Im Betriebsfall muß der Schalter geschlossen und plombiert sein. Dies kann nur durch den Eichbeamten erfolgen.

**E07 Datenfehler EEPROM (Alarm)****SERVICE**

Nach Änderungen von Parametern konnten diese nicht ins EEPROM geschrieben werden (z.B. durch einen Netzausfall). Oder nach einem Netzausfall und einem Softwareupdate konnten diese Daten nicht korrekt gelesen werden. Durch Änderung eines Wertes und erneuter Übernahme der geänderten Parameter, sollte dieser Fehler behoben sein. Danach alle Werte kontrollieren! Tritt er erneut auf, ist das EEPROM defekt (-> Service).

**E09 Zählereingang gestört (ALARM)****SERVICE / s. weitere Meldungen**

Dies ist ein "Sammelfehler". Er zeigt an, daß die Erfassung des Betriebsvolumens aus unterschiedlichen Gründen nicht mehr erfolgen kann. Der Fehler wird je nach Anzahl der verwendeten Impulsgeber ausgegeben. Bei **einem angeschlossenen Geber** wird diese Meldung ausgegeben, wenn mindestens einer der folgenden Fehler ansteht:

- E10 - Spannungsausfall Zählereingang
- E11 - Zählereingang 1 Frequenz zu hoch
- E13 - Zählereingang 1 gestört
- E20 - Max. Belastung überschritten

Bei **zwei angeschlossenen Gebern** wird diese Meldung ausgegeben, wenn mindestens einer der folgenden Fehler ansteht:

- E10 - Spannungsausfall Zählereingang
- E11 - Eingang 1 Frequenz zu hoch **und** E12 - Eingang 2 Frequenz zu hoch
- E13 - Zählereingang 1 gestört **und** E14 - Zählereingang 2 gestört
- E20 - Max. Belastung überschritten

**E10 Spannungsausfall Zählereingang (ALARM)****SERVICE**

Auf der Impuls-Eingangskarte ist die NAMUR-Versorgung ausgefallen. Evtl. ist ein Austausch der Karte erforderlich.

**E11 Zählereingang 1 Frequenz zu hoch (Warnung)**

Die maximal zulässige Frequenz berechnet der EK-87 aus  $1,8 \times \text{freq.}$  bei der maximalen Belastung  $Q_{bmax}$ . Eine Überschreitung dieser Grenze führt zu dem Fehler E11. Ist dieser Fehler durch die Anlage nicht zu erzeugen, ist evtl. die Impuls-Eingangskarte oder der Zählerabgriff defekt.

**E12 Zähleingang 2 Frequenz zu hoch (Warnung)**

Analog zu E11 für den Zähleingang 2

**E13 Zähleingang 1 gestört (Warnung)**

Am Zählereingang 1 wurde ein Leitungsbruch erkannt. Bei Zählereingängen, die nicht nach NAMUR ausgelegt sind, tritt dieser Fehler dann öfter auf; ggf. die Leitungsbruchüberwachung in der Gaszähler-Liste abschalten. Bei NAMUR-Gebern muß die Verbindung kontrolliert werden.

**E14 Zähleingang 2 gestört (Warnung)**

Analog zu E13 für den Zähleingang 2

**E15 Zähleingang 1 zweifelhaft (Warnung)****E16 Zähleingang 2 zweifelhaft (Warnung)**

Beim Vergleich der beiden Impuls-Eingänge wurde die festgelegte Abweichung überschritten. Derjenige Eingang wird als zweifelhaft gekennzeichnet, der die kleinere Menge gezählt hat. Der zweite Eingang wird dann zur Volumenmessung herangezogen.

**ACHTUNG:** Das Teilvolumen, das bis zum Umschalten auf den zweiten Geber eingelaufen ist, ist kleiner als das tatsächliche Volumen (aber kein Impulsverlust!). Dies gilt besonders bei einem Hf- und einem Nf-Geber! Die Zählersensorik sollte überprüft werden.

**E18 Minimale Belastung unterschritten (Hinweis)**

Bei der Einstellung des Modus Qmin-Überwachung als "Hinweis" wird beim Unterschreiten von  $Q_{\min \text{An-/Auslauf}}$  und nicht  $Q_{\min}(!)$  nach der eingestellten An- bzw. Auslaufzeit der Hinweis ausgegeben.

**E19 Minimale Belastung unterschritten (ALARM)**

Bei der Einstellung als "Alarm" wird beim Unterschreiten von  $Q_{\min}(!)$  direkt der Alarm (mit Störmengenzählung!) ausgegeben.

**E20 Maximale Belastung überschritten (ALARM)**

Es wurde eine Belastung gemessen, die größer als  $1,1 \times Q_{\max}$  ist.

**E22 Anlaufzeit Zähler verletzt (Warnung)**

Die Zeit  $t_{\text{an}}$ , die von der Belastung  $Q_b = 0$  bis zur eingestellten Unteren Belastungsgrenze  $Q_{\min \text{An-/Auslauf}}$  festgelegt wurde, ist überschritten worden. Zusätzlich wird E18 oder E19 ausgegeben.

**E23 Auslaufzeit Zähler verletzt (Warnung)**

Die Zeit  $t_{\text{aus}}$ , die vom Unterschreiten der Unteren Belastungsgrenze  $Q_{\text{min An-}}$  bis zum Stillstand der Turbine festgelegt wurde, ist überschritten worden. Zusätzlich wird E18 oder E19 ausgegeben.

**E24 Überlauf Vb-Zähler (Warnung)**

Der 8-stellige Zähler für das Betriebsvolumen (Vb) hat einen Überlauf erzeugt (von 99`999`999 auf 00`000`000).

**E25 Überlauf Intervall-Zähler (Warnung)**

In der DS-Funktion ist ein Intervallzähler übergelaufen. Der ermittelte Intervallwert ist falsch! Die Meßperiode (Intervallzeit) oder der Daten-cp-Wert muß korrigiert werden, um einen Überlauf zu vermeiden.

**E30 Druckmessung gestört (ALARM)****SERVICE**

Der Fehler tritt auf, wenn der gemessene Strom im Druckaufnehmer kleiner als 3 mA oder größer als 20,2 mA ist oder wenn die Spannungsversorgung außerhalb ihrer Toleranz liegt. Zur Verarbeitung wird der Ersatzwert des Druckes verwendet. Mögl. Ursachen sind: Eingangskarte defekt, Leitungsbruch, Kurzschluß im Druckaufnehmer oder def. Druckaufnehmer.

Der Fehler durch die Stromgrenzen wird nicht bei offenem Eichschloß ausgegeben; eine defekte Spannungsversorgung aber in jedem Fall.

**E31 Alarmgrenzwert Druck (ALARM)**

Der gemessene Druck liegt außerhalb der festgelegten Alarmgrenzen des Druckaufnehmers ohne Berücksichtigung einer Hysterese. Zur Verarbeitung wird der Ersatzwert des Druckes verwendet. Der Fehler wird nicht bei offenem Eichschloß ausgegeben.

**E32 Umwertung Druckwert unzulässig (ALARM)**

Der gemessene Druck überschreitet bei Berechnung der K-Zahl nach GERG-88 120 bar oder bei AGA-NX-19 (H-Gas) 80 bar. Der Fehler wird nur bei einem Durchfluß ungleich Null ausgegeben. → Ersatz-K-Zahl

**E33 Untere Warngrenze Druck (Warnung)****E34 Obere Warngrenze Druck (Warnung)**

Der gemessene Druck unterschreitet die unter der Druckaufnehmer-Liste definierte untere Warngrenze minus der Hälfte der Hysterese bzw. überschreitet die def. obere Warngrenze plus die Hälfte der Hysterese.

**E40 Temperaturmessung gestört (ALARM)****SERVICE**

Der Fehler tritt auf, wenn der gemessene Widerstand des Temperaturlaufnehmers kleiner als 18,6 Ohm oder größer als 125,24 Ohm ist oder wenn die Spannungsversorgung für den Temperaturlaufnehmer außerhalb ihrer Toleranz liegt. Zur Verarbeitung wird der Ersatzwert der Temperatur verwendet. Mögl. Ursachen sind: Eingangskarte defekt, Leitungsbruch, Kurzschluß im Temperaturlaufnehmer oder def. Temperaturlaufnehmer.

Der Fehler durch die Grenzen wird nicht bei offenem Eichschloß ausgegeben; eine defekte Spannungsversorgung aber auf jeden Fall.

**E41 Alarmgrenzwert Temperatur (ALARM)**

Die gemessene Temperatur liegt außerhalb der festgelegten Alarmgrenzen des Temperaturlaufnehmers ohne Berücksichtigung einer Hysterese. Zur Verarbeitung wird der Ersatzwert der Temperatur verwendet.

Der Fehler wird nicht bei offenem Eichschloß ausgegeben.

**E42 Umwertung - Temperaturwert unzulässig (ALARM)**

Die gemessene Temperatur unterschreitet bei Berechnung der K-Zahl nach GERG-88  $-10,0\text{ °C}$  oder bei AGA-NX-19 (H-Gas)  $-5,0\text{ °C}$  oder überschreitet bei GERG-88  $62,0\text{ °C}$  oder bei AGA-NX-19 (H-Gas)  $35,0\text{ °C}$ . Der Fehler wird nur bei einem Durchfluß ungleich Null ausgegeben. Zur weiteren Berechnung wird die Ersatz-K-Zahl verwendet.

**E43 Umwertung - Temperaturwert Warnung (Warnung)**

Die gemessene Temperatur unterschreitet bei AGA-NX-19 (H-Gas)  $0,0\text{ °C}$  oder überschreitet bei AGA-NX-19 (H-Gas)  $30,0\text{ °C}$ . Der Fehler wird nur bei einem Durchfluß ungleich Null ausgegeben. Für die weitere Berechnung hat die Warnung keine Auswirkungen.

**E44 Untere Warngrenze Temperatur (Warnung)****E45 Obere Warngrenze Temperatur (Warnung)**

Die gemessene Temperatur unterschreitet die definierte untere Warngrenze minus der Hälfte der Hysterese bzw. überschreitet die def. obere Warngrenze plus die Hälfte der Hysterese.

**E50 Impulsbuffer Überlauf (Hinweis)**

Für die Ausgabe von Impulsen wird eine maximale Ausgabefrequenz festgelegt. Können zu einem Zeitpunkt nicht alle Impulse ausgegeben werden, werden diese zwischengespeichert und ggf. später ausgegeben.

Erreicht einer dieser Ausgangszähler den Wert 1000, so wird der Fehler E50 ausgegeben. Durch Korrektur der entsprechenden Ausgangsskalierung oder durch Vergrößerung der Maximalfrequenz kann dieser Fehler vermieden werden.

### **E51 Hinweissgrenze Stromausgang (Hinweis)**

Dieser Fehler wird ausgegeben, wenn einer der Analogausgänge durch die programmierte Skalierung, einen Strom kleiner/gleich 0 bzw. 4 mA oder größer/gleich als 20 mA ausgeben müßte. Der Ausgang bleibt dann aber auf seiner physikalischen Grenze stehen. Auch hier kann durch Korrektur der entsprechenden Ausgangsskalierung der Fehler vermieden werden. Die Ausgabe der Meldung kann bei der Belegung des Analogausganges unterdrückt werden (z.B. bei Umschaltanlagen sinnvoll, da ja immer eine Schiene steht und die Standardanzeige überschrieben würde)!

### **E52 Untere Warngrenze Qb (Warnung)**

### **E53 Obere Warngrenze Qb (Warnung)**

Die Betriebsbelastung Qb unterschreitet die definierte untere Warngrenze minus der Hälfte der Hysterese bzw. überschreitet die def. obere Warngrenze plus die Hälfte der Hysterese.

### **E54 Untere Warngrenze Qn (Warnung)**

### **E55 Obere Warngrenze Qn (Warnung)**

Die Normbelastung Qn unterschreitet die definierte untere Warngrenze minus der Hälfte der Hysterese bzw. überschreitet die def. obere Warngrenze plus die Hälfte der Hysterese.

### **E56 Warngrenze Vb DS100 (Warnung)**

Der über das AS-100 eingestellte Alarmgrenzwert (Intervall- oder Tagesgrenzwert) im Kanal 1 (Vb) wurde überschritten. Die Belastung des Intervalls bzw. des Tages war zu groß.

### **E57 Warngrenze Vn DS100 (Warnung)**

Der über das AS-100 eingestellte Alarmgrenzwert (Intervall- oder Tagesgrenzwert) im Kanal 2 (Vn) wurde überschritten. Die Belastung des Intervalls bzw. des Tages war zu groß.



### 3.11 Ausgangs-Liste

KB	Bezeichnung / Wert	Wertbereich	Einheit	Vorgabe	E/B	HLP	s. Bem.
DA1	aktuelle Belegung DA 1	Schalt. / Impuls.	-	Schalt.	B	P310	1
DA1an	Zustand + Ausgang prüfen	je nach Belegung	-	-	B	P316	1
DA1	Neubelegung DA 1	Schalt. / Impuls.	-	Alarm	B	P310	1
DA1Im	Impulswert DA 1	0.001...9'999,999	m <sup>3</sup> /Imp	-	B	P317	3
DA1Lo	Logik DA 1	Arbeitsk./Ruhek.	-	Arbeitsk.	B	P314	2,4
DA1fr	max Ausgabefrequenz DA 1	1...10	Hz	-	B	P312	3,7
DA2	aktuelle Belegung DA 2	Schalt. / Impuls.	-	Impuls.	B	P320	1
DA2an	Zustand + Ausgang prüfen	je nach Belegung	-	-	B	P326	1
DA2	Neubelegung DA 2	Schalt. / Impuls.	-	VnG	B	P320	1
DA2Im	Impulswert DA 2	0.001...9'999,999	m <sup>3</sup> /Imp	10	B	P327	3
DA2Lo	Logik DA 2	Arbeitsk./Ruhek.	-	-	B	P324	2,4
DA2fr	max Ausgabefrequenz DA 2	1...10	Hz	5	B	P322	3
DA3	aktuelle Belegung DA 3	Schalt. / Impuls.	-	Impuls.	B	P330	1
DA3an	Zustand + Ausgang prüfen	je nach Belegung	-	-	B	P336	1
DA3	Neubelegung DA 3	Schalt. / Impuls.	-	VbG	B	P330	1
DA3Im	Impulswert DA 3	0.001...9'999,999	m <sup>3</sup> /Imp	10	B	P337	3
DA3Lo	Logik DA 3	Arbeitsk./Ruhek.	-	-	B	P334	2,4
DA3fr	max Ausgabefrequenz DA 3	1...10	Hz	5	B	P332	3
DA4	aktuelle Belegung DA 4	Schalt. / Impuls.	-	Impuls.	B	P340	1
DA4an	Zustand + Ausgang prüfen	je nach Belegung	-	-	B	P346	1
DA4EB	DA 4 unter Eich- / Benutzerschloß	E / B	-	B	E	P345	5
DA4	Neubelegung DA 4	Schalt. / Impuls.	-	Vn	B	P340	1
DA4Im	Impulswert DA 4	0.001...9'999,999	m <sup>3</sup> /Imp	10	B	P347	3
DA4Lo	Logik DA 4	Arbeitsk./Ruhek.	-	-	B	P344	2,4
DA4fr	max Ausgabefrequenz DA 4	1...10	Hz	5	B	P342	3
DA5	aktuelle Belegung DA 5	Schalt. / Impuls.	-	Impuls.	B	P350	1
DA5an	Zustand + Ausgang prüfen	je nach Belegung	-	-	B	P356	1
DA5EB	DA 4 unter Eich- / Benutzerschloß	E / B	-	B	E	P355	5
DA5	Neubelegung DA 5	Schalt. / Impuls.	-	Vb	B	P350	1
DA5Im	Impulswert DA 5	0.001...9'999,999	m <sup>3</sup> /Imp	10	B	P357	3
DA5Lo	Logik DA 5	Arbeitsk./Ruhek.	-	-	B	P354	2,4
DA5fr	max Ausgabefrequenz DA 5	1...10	Hz	5	B	P352	3

**Fortsetzung nächste Seite!**



KB	Bezeichnung / Wert	Wertbereich	Einheit	Vorgabe	E/B	HLP	s. Bem.
AA1	aktuelle Belegung AA 1	Qn, Qb, p, T	-	Qn	B	P510	
AA1an	Zustand AA 1 + Ausgang prüfen	0,000...20,000	mA	-	-	P514	
AA1	Neubelegung AA 1	Qn, Qb, p, T	-	-	B	P510	
AA1UW	Unterer Eckwert AA 1 (0/4 mA)	s. Bem.	s. Bem.	0,0	B	P512	6
AA1OW	Oberer Eckwert AA 1 (20mA)	s. Bem.	s. Bem.	25'000,0	B	P511	6
AA1Mo	Modus unterer Eckwert AA 1	0/4...20	mA	0...20 mA	B	P513	
AA1E	Unterdrückung E51	ja/nein	-	ja	B	P515	8
AAx	aktuelle Belegung AA x	Qn, Qb, p, T	-	Qb	B	P5x0	9
AAxan	Zustand AA x + Ausgang prüfen	0,000...20,000	mA	-	-	P5x4	9
AAx	Neubelegung AA x	Qn, Qb, p, T	-	-	B	P5x0	9
AAxUW	Unterer Eckwert AA x (0/4 mA)	s. Bem.	s. Bem.	0,0	B	P5x2	6,9
AAxOW	Oberer Eckwert AA x (20mA)	s. Bem.	s. Bem.	2'500,0	B	P5x1	6,9
AAxMo	Modus unterer Eckwert AA x	0/4...20	mA	0...20 mA	B	P5x3	9
AAxE	Unterdrückung E51	ja/nein	-	ja	B	P5x5	8,9

KB = Kurzbezeichnung

E/B = Eichschalter / Benutzerschloß

HLP = Kennung im Wertnummernprotokoll

ADB = Auslegungsdatenblatt

Bemerkungen:

- Möglichkeit bei Belegung als **Schaltausgang**:  
Alarm / Warnung / Hinweis / Zeitsynch.-Ausgang oder spezieller Fehler;  
als **Impulsausgang**: Vn, Vb, VnS, VbS, VnG oder VbG
- Einstellung als Arbeitskontakt / Ruhekontakt und aktuelle Meldung / unquitierte Meldung möglich
- Nur bei Belegung als Impulsausgang erreichbar
- Nur bei Belegung als Schaltausgang erreichbar
- Für Eichfähige Impulsausgänge kann der Ausgang unter Eichschloß gesichert werden
- Bereiche und Einheit der Analogausgänge:  
Qn: 0...999'999,9 m<sup>3</sup>/h      Qb: 0...99'999,9 m<sup>3</sup>/h  
p: 0,...120,000 bar      T: -12...+60 °C
- Relaisausgang, maximale Frequenz: 1 Hz
- Möglichkeit zur Unterdrückung der Meldung: Hinweisgrenze Stromausgang (E51)
- x =2 bis 4 für Ausgänge 2 - 4

### 3.11.1 Schalt- und Impulsausgänge

Die Digitale Ausgangskarte (DIA5) dient zur Ausgabe von Alarm-, Warnung- oder Grenzwertmeldungen oder als Impulsausgabe für nachgeschaltete Einrichtungen. Die Ausgänge sind galvanisch zum System und untereinander getrennt und können bei Bedarf parallel geschaltet werden. Jeder Ausgang kann beliebig programmiert werden.

#### Relaisausgang (DA1)

Eine Besonderheit besitzen der Ausgang DA1: er ist ein **Relais-Wechselkontakt** und bieten somit die Möglichkeit, einen größeren Stromfluß zuzulassen, Wechselspannung anschließen zu können, sowie ein Signal bei Spannungsausfall erzeugen zu können.

Zu beachten ist, daß die Relais nicht beliebig schnell sind und nur eine maximale Ausgangsfrequenz von  $< 1,0$  Hz zulassen!

Die Klemmen sind als 1O (Öffnerkontakt), 1S (Schließerkontakt) und 1W (Wechselkontakt - Wurzel) gekennzeichnet.

#### Transistorausgänge (DA2 - DA5)

Die **Transistorausgänge** der Digitalen Impulsausgangskarte sind über OPTO-Koppler galvanisch zum System und untereinander getrennt. Sie sind gedacht als Schaltausgänge (z.B. für Grenzwertmeldungen), Fehlerausgänge (für allgemeine oder bestimmte Fehlermeldungen) und als Impulsausgänge (z.B. für das Normvolumen). Ab Werk sind sie mit 2 x **Normvolumen  $V_n$  (DA2 und DA4)** und 2x **Betriebsvolumen  $V_b$  (DA3 und DA5)** vorbelegt. Auch hier ist es möglich, jeden Ausgang mit einem beliebigen Wert zu belegen und auch Ausgänge parallel zu schalten.

Die Klemmen sind von 2+ / 2- bis 5+ / 5- gekennzeichnet. Die Ausgänge DA4 und DA5 besitzen zusätzlich die Möglichkeit, die Belegung und Skalierung unter Eichrecht zu setzen, um z.B. eichfähige Impulsausgänge zu bekommen. Sie sind zusätzlich auf einen separatem Stecker geführt.

Zu beachten ist, daß diese Ausgänge nur für Gleichspannung (max. 28,8 V DC) und einen maximalen Strom von 50 mA ausgelegt sind. Die Maximalfrequenz der Transistorausgänge beträgt 10 Hz.

## Belegung eines Ausganges als Schaltausgang

In der Ausgangs-Liste wird als erstes die aktuelle Belegung des Ausganges (hier: Schaltausg.) sowie nach einmaliger Betätigung der Pfeil-Taste "↓" der zugehörige Wert dargestellt.

Anschließend wird der aktuelle Zustand angezeigt (auf, zu) und die Möglichkeit angeboten, bei offenem Benutzerschloß (bei DA4/DA5 ggf. Eichschloß) die Ausgänge ein- oder auszuschalten (→ Testfunktion). Beim Verlassen des Menüs, geht der Ausgang wieder zu seinem ursprünglichen Zustand zurück.

Danach kann der Ausgang ggf. neu belegt werden.

Wird bei dem Wert "**Digitalausgang x - neu**" der Ausgang als Schaltausgang definiert, kann der Ausgang mit folgenden Werten belegt werden:

- **irgendeinem Alarm**
- **irgendeiner Warnung**
- **irgendeinem Hinweis**
- **als Zeitsynchronausgang**
- **einer bestimmten Fehlermeldung**

Bei der Belegung als Zeitsynchronausgang erzeugt der Ausgang alle xx min (wählbar zwischen: 5, 10, 15, 20, 30 oder 60 min) einen Impuls von 1 Sekunde Dauer. Er schaltet z.B. um 12:15:00 um und um 12:15:01 wieder zurück.

Die möglichen Fehler, die einem Ausgang zugeordnet werden können, sind in Kapitel 3.10.2 beschrieben.

Ob eine positive Flanke oder negative Flanke benötigt wird oder wann die Meldung ausgegeben wird, kann über "**Dig.Ausg.x Logik**" eingestellt werden (Arbeitskontakt = pos. Flanke; Ruhekontakt = neg. Flanke):

- **Arbeitskontakt bei anstehendem Alarm**
- **Arbeitskontakt bei unquittiertem Alarm (entspricht der ALARM-LED)**
- **Ruhekontakt bei anstehendem Alarm**
- **Ruhekontakt bei unquittiertem Alarm**


**Achtung:** Je nach Belegung sind verschiedene Punkte nicht erreichbar!

## b.) Belegung eines Ausganges als Impulsausgang


Ist in der Ausgangs-Liste unter der aktuellen Belegung des Ausganges ein Impulsausgang definiert, wird auch hier nach einmaliger Betätigung der Pfeil-Taste "↓" der zugehörige Wert dargestellt.

Anschließend wird der aktuelle Zustand ("**x/s Puffer:xxxx**") dargestellt. Die Anzeige "x/s" kennzeichnet mit welcher Frequenz augenblicklich Impulse ausgegeben werden und die Anzeige "Puffer" kennzeichnet die zwischengespeicherten Werte.

Tritt einmal eine größere Menge von Impulsen auf, die ausgegeben werden muß (z.B. bei Nf-Gebern, wenn bei hohem Druck ein Impuls eingeht) - die Einstellung des Impulsausganges zum Beispiel aber nur maximal 1 Hz erlaubt - müssen die Impulse zwischengespeichert werden und zu einem Zeitpunkt ausgegeben werden, bei dem weniger Mengen auftreten (z.B. bei längeren Impulspausen). Damit wird sichergestellt, daß kein Ausgangsimpuls verloren geht und Impulspakete möglichst vermieden werden. Die Anzahl der noch auszugebenden Impulsen wird unter "**Puffer: xxx**" angezeigt. Es können maximal 999 Impulse vorgehalten werden.

 Wird die Anzahl der noch auszugebenden Impulsen größer als 999, wird der Hinweis "E50 - Impulspuffer Überlauf" in das Logbuch eingetragen und zu einem programmierten Ausgang ausgegeben. Tritt dieser Zustand auf, gehen Ausgangsimpulse verloren!

Man kann dies durch eine neue Gewichtung des Ausganges oder durch Vergrößerung der zulässigen Ausgabefrequenz verhindern.

 Durch "Parameter übernehmen" werden die vorgehaltenen Impulse auf "0" zurückgesetzt!

Bei offenem Benutzerschloß (bei DA4 und DA5 ggf. Eichschloß) kann mit Betätigung der "Eingabe"-Taste in die Testfunktion verzweigt werden und durch nochmalige Betätigung der "Eingabe"-Taste über den Ausgang eine feste Frequenz ausgegeben werden (bis zur max. zulässigen Frequenz - s.u.)! Auch hier wird durch Verlesen der Anzeige der ursprüngliche Zustand wieder eingenommen!

Danach kann der Ausgang ggf. neu belegt werden.

Wird bei der Anzeige "**Digitalausgang x - neu**" der Ausgang als Impulsausgang definiert, kann der Ausgang mit folgenden Werten belegt werden:

- **Betriebsvolumen, ungestört**  $V_b$
- **Normvolumen, ungestört**  $V_n$
- **Betriebsvolumen, gestört**  $V_{bS}$
- **Normvolumen, gestört**  $V_{nS}$
- **Betriebsvolumen, gesamt**  $V_{bG}$
- **Normvolumen, gesamt**  $V_{nG}$

Unter "**Dig.Ausg.x Imp.W**" wird festgelegt, mit welchem Impulswert das Volumen ausgegeben werden soll.

Anschließend wird die maximale Ausgabefrequenz eingestellt. Damit ist auch die Impulslänge (T) der Ausgangsimpulse festgelegt:

$f_{\max} = 1 \text{ Hz} \rightarrow T = 500 \text{ ms}$	$f_{\max} = 2 \text{ Hz} \rightarrow T = 250 \text{ ms}$
$f_{\max} = 3 \text{ Hz} \rightarrow T = 166 \text{ ms}$	$f_{\max} = 4 \text{ Hz} \rightarrow T = 125 \text{ ms}$
$f_{\max} = 5 \text{ Hz} \rightarrow T = 100 \text{ ms}$	$f_{\max} = 6 \text{ Hz} \rightarrow T = 83 \text{ ms}$
$f_{\max} = 7 \text{ Hz} \rightarrow T = 71 \text{ ms}$	$f_{\max} = 8 \text{ Hz} \rightarrow T = 62 \text{ ms}$
$f_{\max} = 9 \text{ Hz} \rightarrow T = 55 \text{ ms}$	$f_{\max} = 10 \text{ Hz} \rightarrow T = 50 \text{ ms}$



Jeder Ausgang ist vollkommen unabhängig von den anderen programmierbar. So ist es z.B. möglich,  $V_n$  im Kanal 3 mit 5 Imp. pro  $m^3$  und im Kanal 4 mit 1 Imp. pro  $m^3$  auszugeben.

### 3.11.2 Analogausgänge

Die Analog-Ausgangskarte mit 4 Ausgängen dient zur Ausgabe von Gleichströmen, die der Betriebs- oder Normbelastung, dem gemessenen oder umgewerteten Druck oder der gemessenen oder umgewerteten Temperatur proportional sind (z.B. für Belastungsschreiber).

Die Ausgänge sind galvanisch zum System getrennt; untereinander jedoch nicht (gemeinsame Masse)! Die Ausgänge können in den Modi 0 - 20 mA oder 4 - 20 mA betrieben werden und jeder Ausgang kann beliebig programmiert werden. Sie sind ab Werk mit **Normbelastung  $Q_n$  (AA1)**, **Betriebsbelastung  $Q_b$  (AA2)**, **Umwerterdruck  $p$  (AA3)** und **Umwerter-Temperatur  $T$  (AA4)** belegt. Außer dem Modi (0/4-20 mA) kann die Skalierung jedes Ausganges getrennt eingestellt werden. Es ist sogar eine negative Steigung möglich (z.B.: 0,0 mA  $\approx$  10'000  $m^3/h$  und 20 mA  $\approx$  100  $m^3/h$ )!

Im Fehlerfall wird für den entsprechenden Analogkanal der Strom ausgegeben, der dem programmierten Ersatzwert entspricht (für Druck oder Temperatur). Nach einem Spannungsausfall bleiben die Analogausgänge für einige Zeit gesperrt, bis sie dann wieder auf den richtigen Wert einlaufen!

Die Klemmen sind mit 1+ / 1- bis 4+ / 4- gekennzeichnet.

#### Belegung eines Analogausganges

In der Ausgangs-Liste wird auch als erstes die aktuelle Belegung des Ausganges ( $Q_n$ ,  $Q_b$ , usw.) dargestellt.

Anschließend wird der aktuelle Zustand (entsprechend des auszugebenden Wertes) angezeigt und die Möglichkeit angeboten, bei offenem Benutzerschloß über die Ausgänge ein Teststrom auszugeben. Wird zu einer anderen Anzeige geschaltet, geht der Ausgang wieder zu seinem ursprünglichen Zustand zurück. Danach kann der Ausgang ggf. neu belegt werden.

Folgende Analogwerte können ausgegeben werden:

- **unbelegt (d.h. der Ausgang ist inaktiv)**
- **Messdruck**  $p$ , Messwert
- **Umwertedruck**  $p$ , aktuell
- **Messtemperatur**  $T$ , Messwert
- **Umwertertemperatur**  $T$ , aktuell
- **Betriebsdurchfluß**  $Q_b$
- **Normdurchfluß**  $Q_n$

Die Größen "Meßdruck" und "Meßtemperatur" spiegeln die am Eingang gemessenen Werte wieder und die Größen "Umwertedruck" bzw. "-temperatur" die justierten Größen für Druck bzw. die Temperatur!

Unter "**Anl.A.x Unt.Wert**" und "**Anl.A.x Ob.Wert**" werden die unteren bzw. oberen Eckwerte der Ausgabe eingestellt. Zum Beispiel soll ein Normdurchfluß von 100,0 m<sup>3</sup>/h ein Strom von 4,0 mA, während 1000,0 m<sup>3</sup>/h ein Strom von 20,0 mA entsprechen. Die Grenzwerte sind frei programmierbar.

Unter "**Anl.Ausg.x Modus**" wird die untere Grenze mit der Pfeil-Taste "→" zwischen "0...20 mA" und "4...20 mA" eingestellt.

Ein Erreichen der programmierten Grenzen für den unteren und oberen Wert (s.o.) führt dazu, daß der Ausgang bei dem entsprechenden Maximal- bzw. Minimalwert verbleibt (keine Ausgabe eines Ersatzwertes) und daß der Hinweis "**E51 - Hinweisgrenze Stromausgang**" erzeugt wird.

Dies wird bei Umschaltanlagen nicht unbedingt gewünscht, da der EK-87 dann die Hinweismeldung in das Display schreibt. Darum kann eine Unterdrückung der Meldung eingeschaltet werden (**E51 Überwachung**). Diese Unterdrückung ist für jeden Ausgang getrennt einstellbar, so daß z.B. bei einem Analogausgang mit der Belegung "Druck" die Grenzmeldung ausgegeben werden soll (E51-Überwachung = "ja"), bei der Belastungsausgabe in einem anderen Kanal aber nicht (E51-Überwachung = "nein")!

## 3.12 DS-100 - Funktion

### 3.12.1 Einführung in die Datenspeicherfunktion

In der Meßwert- und Datenkette des Langzeit-Impulserfassungs-Systems hat die im EK-87 integrierte DS-100-Funktion (Höchstbelastungs-Registriergerät DS-100) die Aufgabe der Datenerfassung „vor Ort“. Dabei stellt die DS-Funktion kein eigenständiges Gerät dar, sondern es handelt sich hierbei um ein Softwaremodul, das ähnlich einem 4-Kanal DS-100 im EK-87 unabhängig von der Mengenumwerter-Funktion arbeitet. Im Gegensatz zu einem DS-100-Gerät werden hier keine zusätzlichen externen Eingänge benötigt, sondern die zu erfassenden Daten werden aus dem Mengenumwerter-Modul direkt übernommen, erfaßt und zeitbezogen abgespeichert. Im EK-87 ist die DS-Funktion in folgende Unterlisten aufgeteilt:

Kanal 1	Betriebsvolumen ( $V_b$ )	[m <sup>3</sup> ]
Kanal 2	Normvolumen ( $V_n$ )	[m <sup>3</sup> ]
Kanal 3	Druck (p)	[bar]
Kanal 4	Temperatur (T)	[K]

Der vorhandene Speicherplatz ermöglicht eine Erfassung der aufgenommenen Werte in einem Zeitraum von ca. 0,5 Jahren bei einem Intervall von 60 min.. Bei kürzeren Intervallen reduziert sich der verfügbare Zeitraum entsprechend. Innerhalb der DS-Funktion werden zwei verschiedene Formen von Eingangssignalen verarbeitet; die „digitalen“ Werte ( $V_b$  und  $V_n$ ) und die „analogen“ Werte (Druck und Temperatur). Dieser Unterschied macht sich auch in der nachfolgenden Verarbeitung bemerkbar:

Bei den „digitalen“ Werten werden Impulse gezählt bzw. Zählerstände übernommen, und aus den „analogen“ Werten werden Mittelwerte gebildet, die dann in den entsprechenden Kanälen abgespeichert werden.

#### a.) Verarbeitung der Digitalen Werte (Kanal 1 = $V_b$ ; Kanal 2 = $V_n$ )

Ein DS-100-Gerät erfaßt die am Eingang auftretenden Impulse und speichert sie zeitbezogen ab. In der DS-100-Funktion im EK-87 werden jedoch die **Zählerstände** direkt vom Mengenumwerter-Modul übernommen, d.h. es werden keine separaten Eingangsklemmen benötigt, da die Daten geräteintern direkt übergeben werden. Dies hat den Vorteil, daß bei einer Übertragung der DS-100-Daten per Auslesegerät, Modem o.a. immer direkt die **originalen Zählerstände [OZS]** des geeichten Mengenumwerters zur Verfügung stehen. Daher werden für Speicherung, Anzeige und Datenübertragung der Zählerstände die Anzeigefaktoren des Mengenumwerters verwendet. Die Darstellung der o.g. Werte kann daher nur über den Anzeigefaktor des Mengenumwerters verändert werden. Die Belastungen werden aus der Differenz der Zählerstände von Intervallbeginn und Intervallende berechnet.

Für die Verbrauchswerte (Intervallwerte) und Maxima wird ein separat - nur über Schnittstelle (z.B.: Auslesegerät **AS-100** oder **AS-200**) eingebbarer - cp-Wert benutzt. Dieser muß so gewählt werden, daß bei  $1,1 \cdot Q_{bmax}$  im Kanal 1 ( $V_b$ ) bzw.  $1,1 \cdot Q_{bmax} \cdot p_{max}$  im Kanal 2 ( $V_n$ ) und der gewünschten Intervallzeit kein Impulzzählerüberlauf (>4079 Impulse) erzeugt werden kann. Dies ist bei der Initialisierung der DS-Funktion folgendermaßen zu beachten:

$Q_{max}$	cp-Wert
$\leq 40,79 \text{ m}^3/\text{h}$	100 Imp./m <sup>3</sup>
$\leq 407,9 \text{ m}^3/\text{h}$	10 Imp./m <sup>3</sup>
$\leq 4079 \text{ m}^3/\text{h}$	1 Imp./m <sup>3</sup>
$\leq 40790 \text{ m}^3/\text{h}$	0,1 Imp./m <sup>3</sup>
$\leq 407900 \text{ m}^3/\text{h}$	0,01 Imp./m <sup>3</sup>

Die genannten Werte beziehen sich auf eine Intervallzeit von 60 min! Durch Verkleinerung der Intervallzeit vergrößern sich die entsprechenden max. Belastungen (z.B.: von 60 auf 30 min → Verdopplung der max. Belastung).

Im  $V_n$  - Kanal (Kanal 2) muß beachtet werden, daß die Normbelastung in Abhängigkeit von der Z-Zahl wesentlich größer ist. Als Faustformel gilt, daß sich die max. Normbelastung  $Q_{nmax}$  aus dem Produkt von  $Q_{bmax}$  und  $p_{max}$  ergibt:

$$Q_{nmax} \approx Q_{bmax} \cdot p_{max}$$

**b.) Verarbeitung der Analogen Werte (Kanal 3 = p; Kanal 4 = T)**

Zur Abspeicherung der Mittelwerte in den Analogkanälen steht ebenfalls ein Wertebereich von 0 bis 4079 zur Verfügung. Dadurch kann man die Mittelwerte nicht mit einer beliebigen Auflösung abspeichern, sondern man muß sie auf sinnvolle Werte begrenzen. Damit wird der Wertebereich, der zur Darstellung des Analogwertes benötigt wird, eingegrenzt.

Die Auflösung des Druckes innerhalb der DS-Funktion wird durch den für den Druckgeber eingegebenen oberen Grenzwert (Alarmgrenzwert) ermittelt.

Oberer Grenzwert des Druckes	Auflösung
Oberer Grenzwert zwischen $0 \leq 4 \text{ bar}$	1 mbar
Oberer Grenzwert zwischen $4 \leq 8 \text{ bar}$	2 mbar
Oberer Grenzwert zwischen $8 \leq 16 \text{ bar}$	4 mbar
Oberer Grenzwert zwischen $16 \leq 32 \text{ bar}$	8 mbar
Oberer Grenzwert zwischen $32 \leq 64 \text{ bar}$	16 mbar
Oberer Grenzwert zwischen $64 \leq 120 \text{ bar}$	32 mbar

Die Auflösung der Temperatur beträgt konstant 0,1 K. Damit ist man in der Lage, die Temperatur als absolute Temperatur in Kelvin abzuspeichern. Für eine Anzeige im EK-87 wird die Temperatur in °C umgewandelt.



### 3.12.2 Anzeige der Werte im Kanal 1 ( $V_b$ ) und Kanal 2 ( $V_n$ )

KB	Angezeigter Wert	Darst.	Einheit	s. Bem.
H1	Gesamtzählerstand $V_b/V_n$ des EK-87	8/9-stellig	m <sup>3</sup>	1
H2	Setzb. Zähler $V_{bP}$ / Ungest. Zählerstand $V_n$	8/9-stellig	m <sup>3</sup>	1,2
H3	Monatsendstand von H2	Wert/D/U	m <sup>3</sup>	1,3
H3	Vormonatsendstand von H2	Wert/D/U	m <sup>3</sup>	1,3
H4	max. Tagesverbrauch im laufenden Monat	Wert/D/U	m <sup>3</sup>	1,4
H4	max. Tagesverbrauch im Vormonat	Wert/D/U	m <sup>3</sup>	1,4
H5	max. Belastung im laufenden Monat	Wert/D/U	m <sup>3</sup> /h	1,5
H5	max. Belastung im Vormonat	Wert/D/U	m <sup>3</sup> /h	1,5
H6	letzter Intervallverbrauch	4-stellig	m <sup>3</sup>	1,6
H7	Meßperiode (Intervall)	5 - 60	min	7
-	Daten - cp-Wert für Intervallwerte	dekadisch	Imp/m <sup>3</sup>	8
L124	Zählernummer (z.B. Seriennummer Gaszähler)	12-stellig	-	9
L123	Kundennummer	12-stellig	-	10
L125	Gerätenummer (z.B. Seriennummer EK-87)	12-stellig	-	11
H14	Intervall- / Tages-Grenzwert	6-stellig	m <sup>3</sup>	12
H23	Status	0 / E	-	13

KB = Kurzbezeichnung und Kennung im Wertnummernprotokoll

Wert/D/U = Wert mit Datum und Uhrzeit

#### Bemerkungen:

- 1 Darstellung abhängig vom gewählten Anzeigefaktor. Die Nachkommastellen können im Mengennumwerter mit der "Eingabe"-Taste in der Anzeige  $V_nG$  oder  $V_bG$  oder unter "System-Anzeigeeinstellung" ein- oder ausgeschaltet werden.
- 2 Unter dieser Wertnummer wird im Kanal 1 der **setzbarer  $V_b$ -Zähler** (s. Kap. 3.2) und im Kanal 2 der **ungestörte  $V_n$ -Zähler** des Mengennumwerter dargestellt. Ein Einstellen der Zähler in der DS-100-Funktion ist über das Auslesegerät **nicht** möglich! Zum Synchronisieren auf das mechanische Zählwerk des Gaszählers kann der Setzbare Zähler des MU (s. Kap. 3.2) für den Kanal 1 ein beliebiger Wert eingegeben werden (→ nachgebildeter Originaler Zählerstand des Gaszählers). Im Kanal 2 ( $V_n$ ) steht dieser fest und ist nicht änderbar.
- 3 Der Stand des **setzbaren  $V_b$ -Zählers** für Kanal 1 bzw. des **ungestörten  $V_n$ -Zählers** für Kanal 2 wird am 1. eines jeden Monats zum Tageswechsel (z.B.: 6:00 Uhr) abgespeichert und kann während des laufenden Monats aufgerufen werden. Zusätzlich wird der Vormonatsendstand der Zähler angezeigt.


- 4 Anzeige des maximalen Tagesverbrauches des laufenden und des letzten Monats. Beide Werte sind mit "H4" gekennzeichnet. Dieser Vorgang wird am Anfang eines jeden Monats neu gestartet.
- 5 Es wird die maximale Intervallbelastung des laufenden und des letzten Monats hintereinander angezeigt. Beide Werte sind mit "H5" gekennzeichnet. Bei Intervallzeiten < 1h wird der Wert über das Intervall gemessen und auf 1h hochgerechnet.
- 6 Anzeige des letzten Intervallverbrauchs. Die Darstellung ist abhängig vom eingestellten Daten-cp-Wert (s. u.).
- 7 Die Meßperiode kann durch das Auslesegerät für jeden Kanal getrennt eingestellt werden (5, 10, 15, 20, 30 und 60 min). Eine neue Meßperiode wird zwischengespeichert und erst mit Überschreitung der nächsten vollen Stunde übernommen. Die Meßperiode (Intervall) ist der Uhrzeit fest zugeordnet, d.h. eine 60-Minuten-Meßperiode läuft z.B. von 14:00:00 Uhr bis 15:00:00 Uhr.
- 8 Der momentan gültige Daten-cp-Wert wird nur zur Speicherung der Intervallwerte verwendet. Er wird nur zur Kontrolle dargestellt und eine Änderung ist nur über das Auslesegerät möglich (s. Teil 1, Kap. 3.5.1-a).
- 9 Die Zählernummer dient zur Identifizierung des angeschlossenen Gaszählers. Sie kann z.B. auf die Fabr.-Nr. des Gaszählers eingestellt werden. Ab Werk wird die Zählernummer auf "2" gesetzt.
- 10 Die Kundennummer wird als wichtigste Bezugsgröße in den nachfolgenden Verarbeitungsschritten verwendet. Sie ist ebenso wie die Zähler- und die Gerätenummer nur durch das Auslesegerät einstellbar. Ab Werk wird die Kundennummer auf "1" gesetzt. Wird die Kundennummer "0" verwendet, wird dieser Kanal bei der automatischen Auslesung nicht ausgelesen sondern übersprungen!



**Beachten Sie bitte, daß für eine korrekte Erkennung der Verbrauchsdaten in der Auswertesoftware, die Eingabe einer Kundennummer (z.B. "1") unbedingt erforderlich ist!**

- 11 Die Gerätenummer identifiziert die Kanäle der DS-100-Funktion und wird im Werk gesetzt. Sie stimmt bis auf eine Stelle mit der Seriennummer auf dem Typenschild überein. Die "Zehntausenderstelle" ist auf dem Typenschild immer "0", stellt jedoch bei den abgespeicherten und angezeigten Gerätenummern den Kanal dar; z.B.:

Fabr.-Nr. auf dem Typenschild:	1000001
Gerätenummer im Kanal 1:	1010001
Gerätenummer im Kanal 2:	1020001
Gerätenummer im Kanal 3:	1030001
Gerätenummer im Kanal 4:	1040001

 **Die bei der Auslieferung eingestellten Gerätenummern sollten im Normalfall nicht geändert werden. Zu beachten ist, daß die Gerätenummern der einzelnen Kanäle unbedingt unterschiedlich sein müssen!**

- 12 Es kann über das Auslesegerät ein Intervallgrenzwert oder ein Tagesgrenzwert für den Verbrauch angegeben werden. Er wird nur angezeigt; eine Einstellung ist nur über das Auslesegerät möglich! Eine Überschreitung erzeugt den Fehler E56 für den Vb-Kanal und E57 für den Vn-Kanal. Er wird zu Beginn eines Intervalls bzw. Tages wieder zurückgesetzt.

- 13 Im Statusregister werden für jeden Kanal Störungen und Warnmeldungen abgespeichert. In der Anzeige wird eine Übersicht über die vorhandenen Fehler angezeigt. Über die "Eingabe"-Taste kann die Darstellung der Fehler in Klartext aufgerufen werden.

Nach dem Auslesen des Kanals und der Übernahme von Daten ins Auslesegerät wird der Inhalt des Registers gelöscht, wenn die Fehler nicht mehr anliegen. Anliegende Fehler werden dann sofort wieder eingetragen.

Die Erklärung der Fehler erfolgt im Kapitel 3.12.4!

### 3.12.3 Anzeige der Werte im Kanal 3 (p) und Kanal 4 (T)

KB	Angezeigter Wert	Darst.	Einheit	s. Bem.
H1	aktueller Meßwert Druck/Temperatur	xxx,yyy	bar/°C	1,2
H2	Mittelwert im laufenden Monat	xxx,yyy	bar/°C	1,3
H3	Mittelwert letzter Monat	D/U/Wert	bar/°C	1,3
H3	Mittelwert vorletzter Monat	D/U/Wert	bar/°C	1,3
H4	min. Intervall-Mittelwert im lauf. Monat	D/U/Wert	bar/°C	1,4
H4	min. Intervall-Mittelwert im Vormonat	D/U/Wert	bar/°C	1,4
H5	max. Intervall-Mittelwert im lauf. Monat	D/U/Wert	bar/°C	1,4
H5	max. Intervall-Mittelwert im Vormonat	D/U/Wert	bar/°C	1,4
H6	Mittelwert letzte Meßperiode	D/U/Wert	bar/°C	1,5
H7	Meßperiode (Intervall)	5 - 60	min	6
-	Berechnungsfaktor	dezimal	-	7
L124	Zählernummer	12-stellig	-	6
L123	Kundennummer	12-stellig	-	6
L125	Gerätenummer	12-stellig	-	6
H23	Status	0 / Exx	-	6

KB = Kurzbezeichnung und Kennung im Wertnummernprotokoll

Wert/D/U = Wert mit Datum und Uhrzeit


#### Bemerkungen:

- 1 Darstellung im Kanal 3 (p): xxx,yyy und im Kanal 4 (T):  $\pm xx,yy$
- 2 Der vom Mengenumwerter an die DS-100-Funktion übergebene Meßwert wird angezeigt und gleichzeitig zur Mittelwertbildung herangezogen.  
 Unterschiede der Anzeige von Druck und Temperatur im Vergleich mit den direkt vom Mengenumwerter angezeigten Werten sind möglich, da durch die Werteanpassung (Systembedingte geringere Auflösung der DS-100-Funktion) die letzte Anzeigestelle der DS-Anzeige je nach Druckbereich um  $\pm 1$  von der Mengenumwerter-Anzeige abweichen kann. Bei der Anzeige der Temperatur ist sogar eine Abweichung von  $\pm 0,2$  °C möglich, da die Temperatur intern als absolute Temperatur verarbeitet und nur für die Anzeige in °C umgerechnet wird.

- 3 Aus den Intervallmittelwerten wird der Monatsmittelwert berechnet. Der Monatsmittelwert des laufenden, letzten und vorletzten Monats werden angezeigt.
- 4 Während der Mittelwertbildung werden die Intervallmittelwert kontinuierlich überwacht und der kleinste und größte Wert mit Datum und Uhrzeit gespeichert. Es werden die Werte des laufenden und des letzten Monats hintereinander angezeigt.
- 5 Aus den vom Mengenumberter übergebenen Meßwerten für Druck und Temperatur berechnet die DS-100-Funktion den arithmetische Mittelwert für jedes Intervall. Dieser wird zum Abschluß eines Intervalls übernommen und angezeigt.
- 6 Für die Beschreibung der Werte siehe Kapitel 3.12.2, Punkte 9-11,13!
- 7 Der gültige Berechnungsfaktor zur Bestimmung des Druck- bzw. Temperaturwertes in der DS-100-Funktion wird dargestellt. Der EK-87 bestimmt automatisch den Berechnungsfaktor des Druckkanals aus dem eingegebenen Druckbereich (s. Kap. 3.3). Im Temperaturkanal ist er fest auf 0,1 eingestellt. Die beiden Berechnungsfaktoren werden nur zur Kontrolle dargestellt und eine Änderung ist nicht möglich.

### 3.12.4 DS-100 - Statusregister

Status	Fehlermeldung	Beschreibung
E0	Keine Störung vorhanden	-
E1	Neustart	Nach dem ersten Einschalten des EK-87 sind keine Daten im Speicher. Die DS-Funktion erfaßt noch keine Daten. Dies erfolgt erst nach dem Setzen der Uhrzeit durch das Auslesegerät
E2	Spannungsausfall	Die Spannungsversorgung ist nach der Inbetriebnahme der DS-Funktion ausgefallen. In der Zeit wurden keine Daten erfaßt; die gespeicherten Daten wurden jedoch gehalten und die interne Uhr lief weiter.
E3	Falscher Wert	Im Kanal 1 oder 2 ist der Intervallzähler übergelaufen (mehr als 4079 Impulse pro Intervall) oder im Kanal 3 bzw. 4 konnten die Werte nicht korrekt erfaßt werden. Der Fehler kann auch durch einen Fehler im Mengennumwerter hervorgerufen worden sein. Der Intervallwert ist falsch!
E4	Ersatzwert	Diese Meldung kennzeichnet, daß zur Bildung des Intervallwertes vom MU ein Ersatzwert geliefert wurde.
E5	Korrigierter Wert	Diese Meldung wird durch einen MU-Fehler hervorgerufen. Der dazugehörige Intervallwert ist evtl. richtig.
E6	Datenfehler im Speicher	Der EK-87 wird durch interne Testfunktionen als fehlerhaft ermittelt. Der MU ist defekt
E8	Testpunkt S	Nach der Inbetriebnahme der DS-100-Funktion muß dieser Fehler einmal quittiert werden!

 Durch Auslesen mittels Auslesegerät oder DFÜ können die eingetragenen Fehlermeldungen zurückgesetzt werden. Voraussetzung ist, daß die Fehler nicht mehr anstehen und unbedingt im Mengennumwerter quittiert wurden!

### Zusammenhang: Mengenumberter-Fehler/Warnung und DS-100-Status

Die Möglichkeit der Anzeige der Fehlermeldungen in der DS-Funktion entspricht nicht den umfangreichen Möglichkeiten im Mengenumbertermodul. Der Grund ist, daß meist mehrere MU-Fehler die gleichen Auswirkungen im entsprechenden Kanal der DS-Funktion bewirken. Dadurch sind die Fehlermeldungen zu wenigen DS-Fehlermeldungen zugeordnet worden. Die Fehlermeldungen werden bis zum nächsten Auslesen z.B. durch das Auslesegerät gespeichert und angezeigt, im Datenstrom wird nur der Intervallwert gekennzeichnet, in dem der Fehler aufgetreten ist.

### Zuordnung der MU-Fehlermeldungen (kanalspezifisch)


Nr.	Mengenumberter-Fehlertext	K1	K2	K3	K4
E01	System-Neustart (A)	1	1	1	1
E02	Netzausfall (A)	2	2	2	2
E03	Daten inkonsistent (A)	6	6	6	6
E04	Speicherfehler (A)	6	6	6	6
E10	Spannungsausfall Zählereingang (A)	3	3		
E11	Zählereingang 1 Frequenz zu hoch (W)	5	5		
E12	Zählereingang 2 Frequenz zu hoch (W)	5	5		
E13	Zählereingang 1 gestört (W)	5	5		
E14	Zählereingang 2 gestört (W)	5	5		
E15	Zählereingang 1 zweifelhaft (W)	5	5		
E16	Zählereingang 2 zweifelhaft (W)	5	5		
E20	Max. Belastung überschritten (A)	5	5		
E30	Druckmessung gestört (A)		4	4	
E31	Alarmgrenzwert Druck (A)		4	4	
E32	Umwertung: Druck unzulässig (A)		4	4	
E40	Temperaturmessung gestört (A)		4		4
E41	Alarmgrenzwert Temperatur (A)		4		4
E42	Umwertung: Temperatur unzulässig (A)		4		4

### Anmerkung:

K1 - K4: DS-100-Kanal 1-4


Die Fehlermeldungen E1-5 werden im Datenstrom übernommen; die Meldung E6 wird nur ins Statusregister eingetragen. Alle anderen Mengenumberter-Fehler/-Warnungen haben keine Auswirkung auf die DS-Funktion, bzw. werden nicht eingetragen.

### 3.12.5 Auslesen der Verbrauchsdaten

 *Bevor sinnvolle Werte der Datenspeicherfunktion ausgelesen werden können, muß die Inbetriebnahme des EK-87 und der DS-Funktion abgeschlossen sein (s. Kap. 3.12.6)!*

#### Anschluß eines Auslesegerätes


Normalerweise wird zum Auslesen der DS-100 - Funktion im EK-87 ein **AS-100** oder **AS-200** verwendet. Das entsprechende Verbindungskabel ist im Lieferumfang der Auslesegeräte enthalten. Vor dem Anschluß des Gerätes ist zu beachten, daß während des Auslesevorganges kein explosionsfähiges Gasgemisch vorhanden ist!

 *Steckvorgänge dürfen nur bei ausgeschaltetem Auslesegerät erfolgen! Weiterhin sollten - wenn möglich - die Steckverbinder an beiden Geräten verschraubt sein. Damit ist ein sicheres Auslesen gewährleistet.*

#### Start Auslesen

Als Beispiel soll hier ein Auslesen über das Auslesegerät AS-100 beschrieben werden. Bei anderen Geräten sollten die entsprechenden Bedienungsanleitungen der Auslesegeräte beachtet werden!

Nach dem Start des Auslesens mittels der Taste **'D'** im AS-100 wird in der Anzeige der aktuelle Kanal und die übertragenen Blöcke dargestellt.

 ***Beachten Sie bitte, daß für eine korrekte Erkennung der Verbrauchsdaten in der Auswertesoftware, die Eingabe einer Kundennummer (z.B. "1") unbedingt erforderlich ist und die Gerätenummern der einzelnen Kanäle unterschiedlich sein müssen!***

Nach dem Auslesen wird die interne Uhr des EK-87 korrigiert und evtl. das Fehlerregister (Status) der DS-Funktion gelöscht.

 *Die Korrektur erfolgt jedoch bei geschlossenem Eichschalter nur innerhalb von  $\pm 20$  Sekunden!*



### 3.12.6 Inbetriebnahme der DS-Funktion

Vor dem Auslesen der Verbrauchsdaten müssen verschiedene Werte der Datenspeicherfunktion gesetzt werden:

- a.) Kunden-, Zähler- oder Gerätenummer (B2)
- b.) Intervallzeit (B0)
- c.) Daten - cp-Wert (B0/B7)
- d.) Zutrittskennung (B666)
- e.) Tagesgrenze setzen (B21)
- f.) Alarmgrenzwert setzen (B11)
- g.) I/O-Marke setzen (B8)

#### zu a.) **Kunden-, Zähler- oder Gerätenummer (B2)**

Diese Nummern müssen bei der Inbetriebnahme unbedingt kontrolliert werden. Sie müssen unbedingt auf einem gültigen Wert z.B. "1" gesetzt werden, da sonst keine Auswertung der Daten mit der Auswertesoftware möglich ist. Die **Zählernummer** entspricht der Fabriknummer des angeschlossenen Gaszählers und die **Gerätenummer** der Fabriknummer des EK-87. Dabei kennzeichnet die 5. Stelle von rechts den entsprechenden Kanal ( $1=V_b$ ,  $2=V_n$ ,  $3=p$  und  $4=T$ ). Um eine korrekte Auswertung der Daten zu garantieren, muß die Gerätenummer in allen Kanälen unterschiedlich sein! Alle Nummern müssen für jeden Kanal getrennt eingegeben werden.

#### zu b.) **Intervallzeit (B0)**

Die Intervallzeit kennzeichnet die Zeit, in der die eingegangenen Volumenimpulse bzw. Analogwerte gespeichert werden. Eine Änderung der Intervallzeit ist dann erforderlich, wenn in einem Intervall mehr als 4079 Impulse im Betriebs- oder Normvolumenkanal aufgetreten sind (Warnung: 'E25 - Überlauf Intervallzähler'). Die Intervallzeit sollte dann auf die nächst kleinere Intervallzeit verkürzt werden; möglich sind folgende Werte: 5, 10, 15, 20, 30 und 60 min.

Zu beachten ist, daß eine Änderung der Intervallzeit erst zur nächsten vollen Stunde gültig wird!

#### zu c.) **Daten - cp-Wert (B0/B7)**

Die Wertigkeit, mit der die Intervallwerte, der letzte Tagesverbrauch (H4) und der letzte Intervallverbrauch (H6) der Verbrauchsdaten im Kanal 1 ( $V_b$ ) und Kanal 2 ( $V_n$ ) abgelegt werden, kann mit B0 bzw. B7 des AS-100 eingestellt werden. Mögliche Werte sind:

0,01 0,1 1 10 100

Zu beachten ist, daß die gewünschten cp-Werte in Abhängigkeit von der maximalen Belastung ( $Q_b$  bzw.  $Q_n$ ) bei einer Intervallzeit von 60 min folgendermaßen gewählt werden muß, um einen Überlauf des Intervallzählers zu vermeiden:

	$Q_{max}$	cp-Wert (Imp./m <sup>3</sup> )	Auflösung (m <sup>3</sup> /Imp.)
≤	40,79 m <sup>3</sup> /h	100	0,01
≤	407,9 m <sup>3</sup> /h	10	0,1
≤	4079 m <sup>3</sup> /h	1,0	1,0
≤	40790 m <sup>3</sup> /h	0,1	10,0
≤	407900 m <sup>3</sup> /h	0,01	100,0

Durch eine Verkleinerung der Intervallzeit (s.u.) vergrößern sich die angegebenen max. Belastungswerte entsprechend. Zu beachten ist, daß eine Änderung des cp-Wertes erst mit Beginn des nächsten Intervalls gültig wird!

#### zu d.) Zutrittskennung (B666)

Die Funktion der **Zutrittskennung** ist ähnlich dem Benutzerschloß im Mengenumberter. So können die Werte der DS-Funktion nur bei gleicher Kennung zwischen AS-100 und EK-87 verändert werden! Ab Werk ist der Zutrittscode auf "00000000" gesetzt und damit nicht aktiv. Wird über B666 im AS-100 ein Zutrittscode im EK-87 vergeben, ist unbedingt folgendes zu beachten:



***Ein einmal vergebener Zutrittscode kann nur dann geändert werden, wenn er mit dem Zutrittscode des angeschlossenen AS-100 übereinstimmt. Wird dieser Zutrittscode vergessen, kann dieser nur bei offenem Eichschloß über B666 wieder geändert werden!***

#### zu e.) Tagesgrenze setzen (B21)

Über B21 im AS-100 kann der Tagesbeginn der Datenspeicherung verändert werden. Ab Werk ist dieser auf 6.00 Uhr gesetzt. Zu beachten ist, daß der Tagesbeginn nur auf volle Stunden gesetzt werden kann!



***Ein Verändern der Tagesgrenze führt zu einem Neustart der Datenspeicherungsfunktion! Eine Änderung ist daher nur mit korrektem Zutrittscode des AS-100 möglich! Sollte die Grenze verändert werden, müssen die Daten vorher ausgelesen werden, da sie sonst unweigerlich verloren sind!***

**zu f.) Alarmgrenzwert setzen (B11)**

Mit dem Auslesegerät können für den Kanal 1 ( $V_b$ ) und 2 ( $V_n$ ) Tages- oder Intervallgrenzen für das Volumen programmiert werden. Ein Überschreiten der Grenzen setzen die Warnungen "**E56 - Warngrenze Vb DS100**" bzw. "**E57 - Warngrenze Vn DS100**".

Die Intervallgrenzen stehen unmittelbar im Zusammenhang mit dem eingestellten cp-Wert und der Intervallzeit! Dies sollte bei der Eingabe der Grenzen berücksichtigt werden.

Die Warnungen werden sofort bei dem Überschreiten der Grenze gesetzt und nach dem Intervallende bzw. bei der programmierten Tagesgrenze wieder zurückgesetzt und ein neuer Überwachungszyklus beginnt.

**zu g.) I/O-Marke setzen (B8)**

Die I/O-Marke ist eine Kennzeichnung im Datenstrom, die darauf hinweist, daß eine gravierende Änderung eingetreten ist, z.B. wird nach einer Änderung der Kunden-, Zähler- oder Gerätenummer automatisch eine I/O-Marke gesetzt. Unter "B8" im AS-100 kann eine solche Marke durch den Bediener gesetzt werden. Sie wird als  **feste I/O-Marke** bezeichnet.



*Das Auslesen der Verbrauchsdaten erfolgt nur bis zu dieser festen I/O-Marke und alle vorherigen Werte sind unweigerlich verloren!*

Folgende Werte können im EK-87 **nicht** gesetzt werden:

- h.) setzbarer Zähler (B0)
- i.) cp-Wert im Analogkanal (B0/B7)
- k.) cpz-Wert (B7)
- l.) Einheit setzen (B20)

**zu h.) Setzbarer Zähler (B0)**

Die Setzbaren Zähler sind nur für DS-100-Geräte und ältere Mengennumwerter gedacht. Die Eingabe eines Setzbaren Zählers bewirkt eine Fehlermeldung im Auslesegerät! Bei AS-100-Versionen <V5.0 führt dies zum "Abbruch der Übertragung" und es erfolgt keine Übernahme von geänderten Werten. Ab der Version V5.0 wird dieser Fehler angezeigt ("Befehl ´75´ unbekannt"), die anderen Änderungen werden jedoch übernommen.

zu i.) **cp-Wert im Analogkanal (B0/B7)**

In den Analogkanälen (Kanal 3 und 4) ist die Eingabe eines cp-Wertes nicht möglich. Die Speicherung und Übertragung der Analogwerte erfolgt mit Hilfe eines sog. "Berechnungsfaktors", der in der Software fest vorgegeben ist.

zu k.) **cpz-Wert (B7)**

Der cpz-Wert kennzeichnet in einigen DS-100-Geräten einen nicht-dekadischen cp-Wert des Impulseinganges. Da im EK-87 die Zählerstände des Mengenumberter direkt an die DS-Funktion übermittelt werden, wird der cpz-Wert nicht unterstützt.

zu l.) **Einheit setzen (B20)**

Die Funktion "Einheit setzen" hat im EK-87 keinen Sinn, da die Einheiten feststehen. Im Kanal 1 ( $V_p$ ) und Kanal 2 ( $V_n$ ) ist dies  $m^3$ , im Kanal 3 (p) bar und im Kanal 4 (T) °C.

### 3.13 Ausgabe der Prozeßdaten

Für Anwendungen im Bereich der Prozeßsteuerung (z.B. Temperaturregelung) und Datenfernübertragung können über die serielle Schnittstelle alle wichtigen Daten aus der Mengenumberter-Funktion abgerufen werden.

Diese Zusatzfunktion läuft unabhängig von der DS-100 Datenkommunikation. Da jedoch nur eine Schnittstelle zur Verfügung steht, ist ein gleichzeitiger Betrieb nicht möglich. Das wechselweise Auslesen der DS-Funktion und Übertragung des Prozeßdatenblocks ist jedoch möglich. Die Schnittstelle ist auf jeden Fall **rückwirkungsfrei** für die Mengenumberterung. Für detaillierte Informationen stehen zusätzliche Unterlagen zur Verfügung. Die Daten werden über die Ausleseschnittstelle durch Senden der ASCII-Zeichenfolge:

**SOH P 6 7 CR <daten> ETB** abgerufen.

Die <daten> werden in folgender Reihenfolge und Format übermittelt:

```
STX 186,ELS,EK-87,9517,zzzzzzzzzzzz,kkkkkkkkkkk,ggggggg0gggg,
JJMMTThhmmss,111111111111Dxy,222222222222Dxy,33333D-2,
4444444Dxy,555555D-5,6666666Dxy,7777777777777777,8888888D-1,
999999D-1,%4711, LF CR ETX
```

#### Erläuterung der Zeichen

SOH	01 <sub>hex</sub>	Ctrl A	Rahmenanfang der Kommunikation
ETB	17 <sub>hex</sub>	Ctrl W	Rahmenende der Kommunikation. Zwischen SOH und ETB sind beliebig viele Abfragen (P67 CR) möglich
STX	02 <sub>hex</sub>	Ctrl B	Leitet den Datenstrom ein. Ab jetzt werden nur Zeichen innerhalb des ASCII-Tabelle ausgegeben. Die Trennung der Daten erfolgt durch Komma (2C <sub>hex</sub> ).
186			3 Dezimalzahlen; Anzahl der zu übertragenden Bytes nach dem folgendem "E" bis ausschließlich ETX am Blockende. Die Kommas werden mitgezählt.
ELS			Elster-Firmenlogo
EK-87			Geräteerkennung in Klartext
9517			Geräteerkennung (95 = EK-87) und Software-Versionsnummer (17 = V1.7)
zzzzzzzzzzzz			Zählernummer
kkkkkkkkkkkk			Kundennummer
ggggggg0gggg			Gerätenummer; 5.-letzte Stelle = 0

JJMMTTThhmmss	akt. Datum und Uhrzeit
111111111111Dxy	Gesamt-Normvolumen, 12-stellige Integerzahl und vorzeichenbehaftetem einstelligen Exponenten z.B: 000000012345D-3 entspricht 12,345 m <sup>3</sup>
222222222222Dxy	Gesamt-Betriebsvolumen, 12-stellige Integerzahl und vorzeichenbehaftetem einstelligen Exponenten z.B: 000023627383D-2 entspricht 236273,83 m <sup>3</sup>
33333D-2	akt. Gastemperatur, 5-stellige Integerzahl mit vorzeichenbehaftetem Exponenten z.B: 27315D-2 entspricht 273,15 K
4444444Dxy	akt. Gasdruck, 7-stellige Integerzahl mit vorzeichenbehaftetem Exponenten z.B: 0101325D-5 entspricht 1,01325 bar
55555D-5	akt. K-Zahl, 6-stellige Integerzahl mit vorzeichenbehaftetem Exponenten z.B.: 01000D-5 entspricht K = 0,1
6666666Dxy	akt. Z-Zahl, 7-stellige Integerzahl mit vorzeichenbehaftetem Exponenten; bei Z-Zahl $\geq 100 \rightarrow$ nur D-4 ! z.B.: 012000D-5 entspricht Z = 1,20000
7777777777777777	akt. Inhalt des 60-Bit Statusregisters, 16 Zeichen z.B.: 000000000000C001 entspricht Fehler: 1,15 und 16
8888888D-1	akt. Normbelastung, 7-stellige Integerzahl mit vorzeichenbehaftetem Exponenten z.B.: 0253279D-1 entspricht 25327,9 m <sup>3</sup> /h
999999D-1	akt. Betriebsbelastung, 6-stellige Integerzahl mit vorzeichenbehaftetem Exponenten z.B.: 015630D-1 entspricht 1563,0 m <sup>3</sup> /h
%4711	4 Hexzahlen, Checksumme MOD 65536 für alle übertragenen ASCII-Zeichen nach STX bis einschl. "%"
LF CR ETX	Ende des Prozeßdatenblocks (LF = 0A <sub>hex</sub> , Ctrl J; CR = 0D <sub>hex</sub> , Ctrl M; ETX = 03 <sub>hex</sub> , Ctrl C)

## 3.14 Wertnummernprotokoll

Eine weitere Möglichkeit, um Daten aus den EK-87 zu bekommen, ist das Wertnummernprotokoll. Über diese Funktion kann jeder Wert des EK-87 einzeln über die serielle Schnittstelle (z.B. per Datenfernübertragung) in einem sehr einfachen Protokoll abgerufen werden.

Bei geöffnetem Eichschloß oder Benutzerschloß können die Werte auch Fernverstellt werden! Die Schnittstelle ist bei geschlossenem Eichschloß auf jeden Fall **rückwirkungsfrei** für die Mengennumwertung.

Diese Funktion ist unabhängig vom Prozessdatenblock oder der DS-100 - Datenkommunikation. Da jedoch nur eine Schnittstelle zur Verfügung steht, ist ein gleichzeitiger Betrieb nicht möglich. Das wechselweise Auslesen der DS-Funktion und Übertragungen im Wertnummernprotokoll ist jedoch möglich.

**Zusätzliche Informationen zum Wertnummernprotokoll können über Elster Handel bezogen werden.**

### Ein-/Ausschalten des Wertnummernprotokolls

Die Daten können z.B. über ein handelsübliches Monitorprogramm abgerufen werden. Die Übertragungsparameter sind: 4800,n,8,1. Das Protokoll wird über das Zeichen **01<sub>h</sub> (Ctrl+A)** aktiviert und über das Zeichen **17<sub>h</sub> (Ctrl+W)** deaktiviert.

### Datenabfrage

Die Daten werden über die Wertnummern (Hxxx, Lxxx oder Pxxx) abgerufen, die jeden Wert eindeutig kennzeichnen. Jede abrufbare Wertnummer ist in den Tabellen des Kapitels 3 eingetragen (z.B. L1 = aktueller Druck). Die Wertnummerneingabe muß mit **<CR>** oder mit **<=>** abgeschlossen werden.

### Datenausgabe

Der EK-87 antwortet mit **<STX> <LF> Wertnummer=Wert <LF> <CR> <ETX>**. Anschließend kann eine neue Abfrage gestartet werden oder ggf. der zuletzt übertragene Wert verändert werden.

### Parameter-Eingabe

Zur Änderung eines Parameters wird nach der Übertragung des alten Wertes direkt der neue Wert eingegeben und durch **<LF> <CR>** abgeschlossen. Zu übertragene Texte werden durch Zahlen codiert ("0" bis "x" je nach Wert) und bei mehreren Werten durch Semikolon getrennt übertragen; der EK-87 antwortet immer mit dem zugehörigen Text.

Eingabefehler werden folgendermaßen beantwortet:

Fehler-Nr.	Bedeutung
-01-	falsche oder nicht vorhandene Kennworteingabe
-04-	Parameter ist schreibgeschützt
-05-	Eichschloß oder Benutzerschloß zu
-06-	eingegabener Wert außerhalb zulässiger Grenzwerte
-07-	falscher Benutzerschlüssel
-11-	Übertragungsfehler

### Beispiel zum Auslesen und Setzen von Werten:

Eingabe (z.B. PC-Tastatur)	Ausgabe des EK-87	Bemerkung
01h <CR>		Einschalten des Protokolls
P23 <CR> oder <=>		Eingabe des gewünschten Wertes (z.B. pmax)
	<STX> <LF> P23=10.000 <LF> <CR> <ETX>	Ausgabe des angefragten Wertes
L16 <CR> oder <=>		Eingabe des gewünschten Wertes (z.B. Fabr.Nr. p-Aufn)
	<STX> <LF> L16=123456789012 <LF> <CR> <ETX>	Ausgabe des angefragten Wertes
47110815 <CR>		Versuch, Wert zu setzen
	<STX> <LF> -05- <LF> <CR> <ETX>	z.B. aber Eichschloß zu
P2 <CR> oder <=>		Eingabe des gewünschten Wertes (z.B. Ersatzdruck)
	<STX> <LF> P2=3.500 <LF> <CR> <ETX>	Ausgabe des angefragten Wertes
4.500 <CR>		Eingabe des gewünschten Wertes (z.B. Ersatzdruck) mit offenem Benutzerschloß
	<STX> <LF> P2=4.500 <LF> <CR> <ETX>	
P99 <CR>		Anzeige ob geänderte Parameter vorliegen (1 = Param. wurden geändert; 0 = keine geänderten Parameter)
	<STX> <LF> P99=1 <LF> <CR> <ETX>	
1 <CR>		Übernahme der geänderten Parameter (1 = Übernahme; 0 = Verwerfen der geänderten Parameter)
	<STX> <LF> P99=0 <LF> <CR> <ETX>	Ausgabe: keine geänderten Parameter mehr vorhanden
17h <CR>		Ausschalten des Protokolls



### 3.15 IDOM-Protokoll

Über das IDOM-Protokoll können Daten ähnlich dem Prozeßdatenblock automatisch einmalig oder zyklisch über die Serielle Schnittstelle ausgegeben werden. Die Daten sind so aufgebaut, daß sie über einen serieller Drucker sofort ausgedruckt werden können. Alle Daten werden im ASCII-Format ausgegeben. Jedes Datum wird durch eine Kennung gekennzeichnet und mit „RETURN“ (ASCII 13) abgeschlossen. Es werden folgende Daten ausgegeben:

Beschreibung	Kennung	Wertenummer
Betriebsvolumen, gesamt	Va:	H5
Normvolumen, gesamt	Vr:	H6
Absolut-Druck	P	L1
Absolut-Temperatur	T	L2
Fehlerkennung	@	L4

Die Volumina werden mit 8 Zeichen in ganzen m<sup>3</sup> ausgegeben. Führende Nullen werden aufgefüllt.

Die Ausgabe des Drucks (abs.) erfolgt mit 3 Nachkomma- und maximal 3 Vorkommastellen. Es werden keine führenden Nullen aufgefüllt aber bei Bedarf Nullen angehängt.

Beispiele: 1.030 110.008 6.000 0.050 in bar abs.

Die Ausgabe der Temperatur erfolgt mit 2 Nachkomma- und 2 Vorkommastellen in °C. Eine negative Temperatur wird mit Vorzeichen "-" dargestellt. Es werden keine führenden Nullen aufgefüllt aber bei Bedarf Nullen angehängt.

Beispiele: 25.05 15.88 6.70 0.50 0.00 -3.78 -10.00 in °C

Die Fehlerkennung wird bei jedem beliebigem Fehler (Alarm, Warnung oder Hinweis) und ohne nachfolgenden Wert (Statusmeldung) ausgegeben solange der Fehler ansteht. Arbeitet der Mengenumberter wieder fehlerfrei (L4=0), entfällt die Fehlerkennung.

Insgesamt ergibt sich damit folgender Aufbau (Beispiel):

<b>mind. 1 Fehler liegt an:</b>	bzw.:	<b>kein anliegender Fehler:</b>
Va:12345678<Return>		Va:12345678<Return>
Vr:12345678<Return>		Vr:12345678<Return>
P100.008<Return>		P40.008<Return>
T-3.78<Return>		T-3.78<Return>
@<Return>		

Die Schnittstellenparameter sind folgendermaßen festgelegt:

Baudrate: 2400 Bd;    Parität: even;    Datenbits: 7;    Stoppbits: 1

Dies entspricht nicht den Schnittstellen-Parametern der DS-100-Funktion! Die Umschaltung erfolgt durch die Aktivierung des Protokolls (s.u.) mit automatischer Zurückschaltung zu den DS-100-Schnittstellen-Parametern nach der Übertragung! Damit sind die DS-100-Funktion und das Wertnummernprotokoll jederzeit erreichbar. Ist der Zeitpunkt zur Übertragung des IDOM-Protokolls fällig und es werden zur gleichen Zeit noch Daten aus der DS-100-Funktion oder dem Wertnummernprotokoll übertragen, wird das IDOM-Protokoll unterdrückt und auch nicht nachgeholt!


### 3.15.1 Aktivieren/Deaktivieren des IDOM-Protokolls

Die Ausgabe des IDOM-Protokolls wird in der Unterliste "IDOM-Protokoll" durchgeführt. Folgende Möglichkeiten sind wählbar:

"sofort"	sofortige, einmalige Ausgabe der Daten (=P56)
"alle xx Minuten"	zyklisch im Minutenrhythmus (=P57)
"um xx:00 Uhr"	zyklisch im Stundenrhythmus (=P58)

Bei P57 und P58 ist zusätzlich die Angabe des Zeitpunktes nötig; die Ausgabe alle "17 min." bei P57 erfolgt dann so: z.B.: 08:00, 08:17, 08:34, 08:51, **09:00**, 09:17 usw.). Die Angabe bei P58 entsprechen der Uhrzeit, zu der das IDOM-Protokoll ausgegeben werden soll (z.B.: P58=12 heißt, daß jedem Tag um 12:00 Uhr die Daten ausgegeben werden).

Die Umschaltung der Schnittstellenparameter zurück erfolgt bei allen Möglichkeiten unmittelbar nach der Ausgabe der Daten.

 *Soll der Ausgabemodus umgestellt werden, muß zunächst die vorher eingestellte Ausgabeform auf "0" gestellt werden! Ansonsten kann keine Eingabe erfolgen!*

## 3.16 Eichliste

Unter der Eichliste sind alle Werte nochmals abgelegt, die unter Eichrecht liegen. Eine Eingabe ist dort nicht möglich. Sie dient lediglich zur Kontrolle der Werte mit den Daten des Auslegungsdatenblattes und sind auch so entsprechend aufgebaut. Damit ist eine einfache Kontrolle für den Eichbeamten möglich!

Die Eichliste wird aufgerufen, indem die "Hilfe"-Taste betätigt wird und dann die Tasten: " ↑ " oder " ↓ ".

## 4 Installation


### 4.1 Montage des EK-87/S


Der **EK-87/S** ist als 1/2 19"-Kassette für die Montage innerhalb eines 19"-Baugruppenträgers vorgesehen (Maße: s. Kap B-1). Es wird empfohlen, das Gerät in einem Schwenkrahmen zu montieren.

Der EK-87/S muß außerhalb des Ex-Bereiches installiert werden.


### 4.2 Leitungsanschluß


Der Anschluß der Geber- und Signalleitungen an den EK-87/S wird über steck- und plombierbare Schraubklemmen vorgenommen, die sich jeweils in einem Kabelgehäuse befinden. Die Zuführung der Stromversorgung erfolgt über feste Schraubklemmen.

 *Jegliche Veränderung der Verdrahtung ist nur bei abgeschalteter Versorgungsspannung erlaubt !*

 *Besondere Beachtung verdienen die **eigensicheren** Stromkreise. Beim EK-87/S ist vor dem Einschalten der Versorgung sicherzustellen, daß die Steckverbindungen für die Eingänge **Impuls**, **Druck** und **Temperatur** gesteckt und gesichert (plombiert) sind!*


Bei der Leitungsführung sind die einschlägigen Installations-Richtlinien zu beachten. Die Leitungen müssen zugspannungsfrei sein und sind beim Einbau des EK-87/S in einen Schwenkrahmen mit einem **Knickschutz** zu versehen.

 *Der Anschluß der **Kabelschirme** erfolgt über die Erdungsschiene. Dieser ist bei dem Temperaturnehmern unbedingt zweiseitig aufzulegen! Bei allen anderen Kabeln werden die Abschirmungen einseitig am EK-87 über die Erdungsschiene aufgelegt, solange die Leitungslänge unter 50 m beträgt.*

 *Nur bei einwandfreier Installation der Kabelschirme kann die Einhaltung der im Anhang A-2 bestätigten EMV-Anforderungen des CE-Zeichens garantiert werden!*

### 4.2.1 Leitungsanschluß über 50 m

Bei Leitungslängen größer als 50 m sollten generell alle Abschirmungen auf beiden Seiten angeschlossen werden. Dazu sind bei den Aufnehmern entsprechende Anschlüsse vorgesehen. Ist kein separater Anschluß vorhanden, sollten die Abschirmungen direkt an der Einführung der Leitungen möglichst breit mit der PG-Verschraubung verbunden werden.

 *Zusätzlich muß eine separate Ausgleichsleitung ( $\geq 4,0 \text{ mm}^2$ ) vom EK-87 zur gleichen Potentialausgleichsschiene gelegt werden, an der auch der Gaszähler geerdet ist, um den Anforderungen der Ex-Bestimmungen gerecht zu werden!*

### 4.2.2 Stromversorgung und Erdung

Der EK-87/S kann wahlweise mit den Nennspannungen 230 VAC oder 24 VDC betrieben werden (auch beide Versorgungsspannungen gleichzeitig möglich).

Es wird vorgegeben, über eine Leitung von min.  $2,5 \text{ mm}^2$  eine Verbindung zwischen **PA** und der Hauptpotentialausgleichsschiene herzustellen. Soll der Potentialausgleich über die Klemme **PE** der 230 V - Versorgung realisiert werden, muß die **PE**-Zuleitung dann ebenfalls einen Querschnitt von min.  $2,5 \text{ mm}^2$  aufweisen.

### 4.2.3 Impulsgeber-Eingänge

Die Impulsnehmer-Eingänge des EK-87/S befinden sich auf der Rückseite des Gerätes auf der Baugruppe **EXZE4**. Der erste Aufnehmer ist an den Klemmen **1+** und **1-** anzuschließen. Ein weiterer zweiter Aufnehmer belegt die Klemmen **2+** und **2-**. Die Klemmen **3+** und **3-** bzw. **4+** und **4-** dürfen zur Zeit nicht belegt werden.

Die Abschirmungen sind auf möglichst kurzem Weg mit 3 mm - Kabelschuhen an der Erdungsschiene anzuschließen.

### 4.2.4 Druck- und Temperaturnaufnehmer-Eingang

Der EK-87/S besitzt auf der Rückseite der Baugruppe **EXAE2** die Klemmen **P+** und **P-** für den Anschluß des Druckaufnehmers bzw. **I+**, **U+**, **U-** und **I-** für den Temperaturnaufnehmer.

Die Abschirmungen für beide Geber sind auf möglichst kurzem Weg mit 3 mm - Kabelschuhen an der Erdungsschiene anzubringen.

### 4.2.5 Schalt- und Impulsausgänge

Der Relaisausgang ist auf der **DIA5** an den Klemmen **10**, **1W**, **1S** verfügbar, die Transistorstrecken liegen auf den Anschlußklemmen **2+/2-** bis **5+/5-**. Über die sep. Ausgänge 4 und 5 können eichfähige Impulsausgänge bereitgestellt

werden. Die Leitungsschirme werden über 3 mm-Kabelschuhe an der Erdungsschiene angeschlossen.

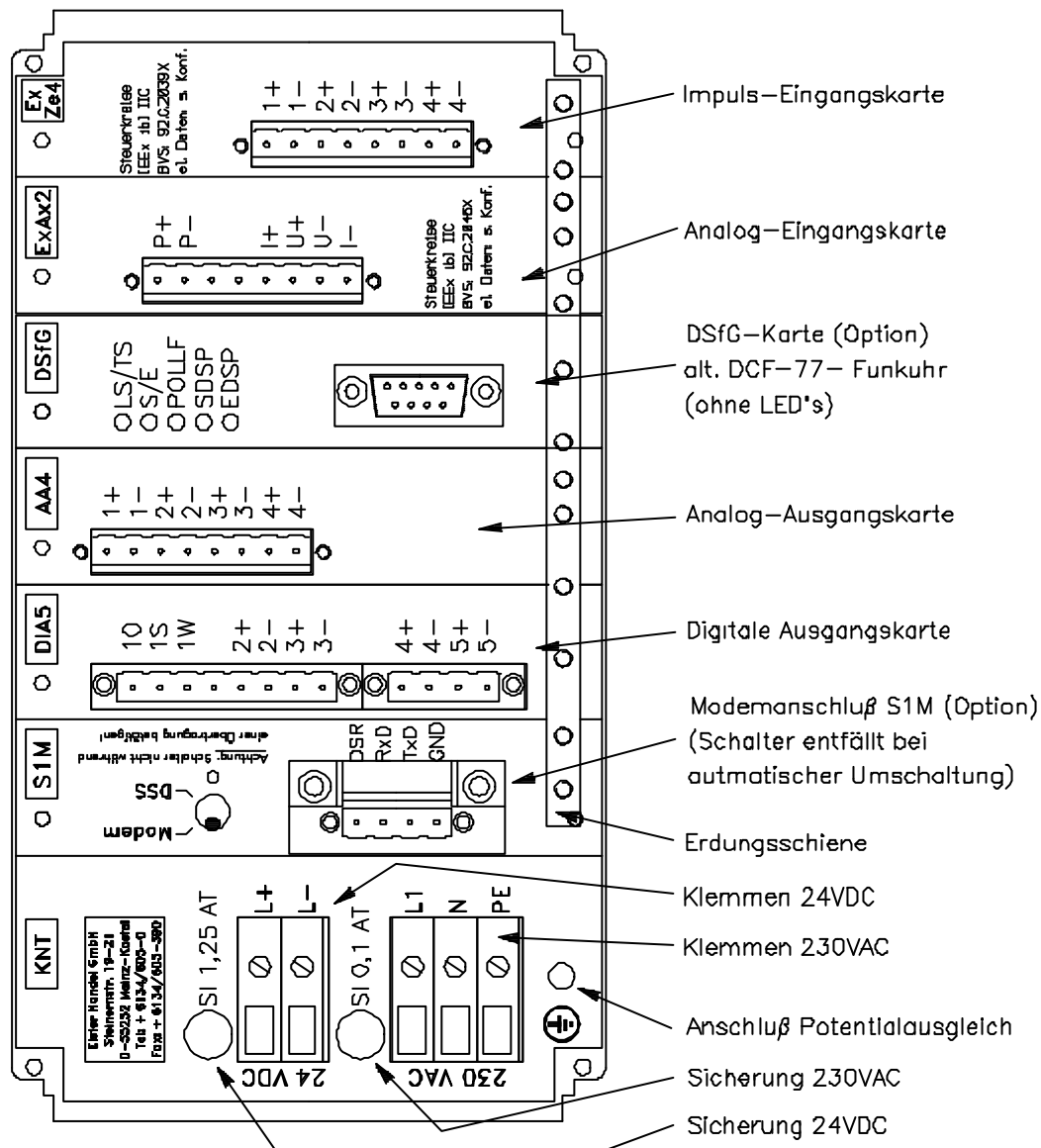
### 4.2.6 Analogausgänge

Die Analogausgänge sind auf der **AA4** an den Klemmen **1+/1-** bis **4+/4-** verfügbar. Die Leitungsschirme werden über 3 mm-Kabelschuhe an der Erdungsschiene angeschlossen.

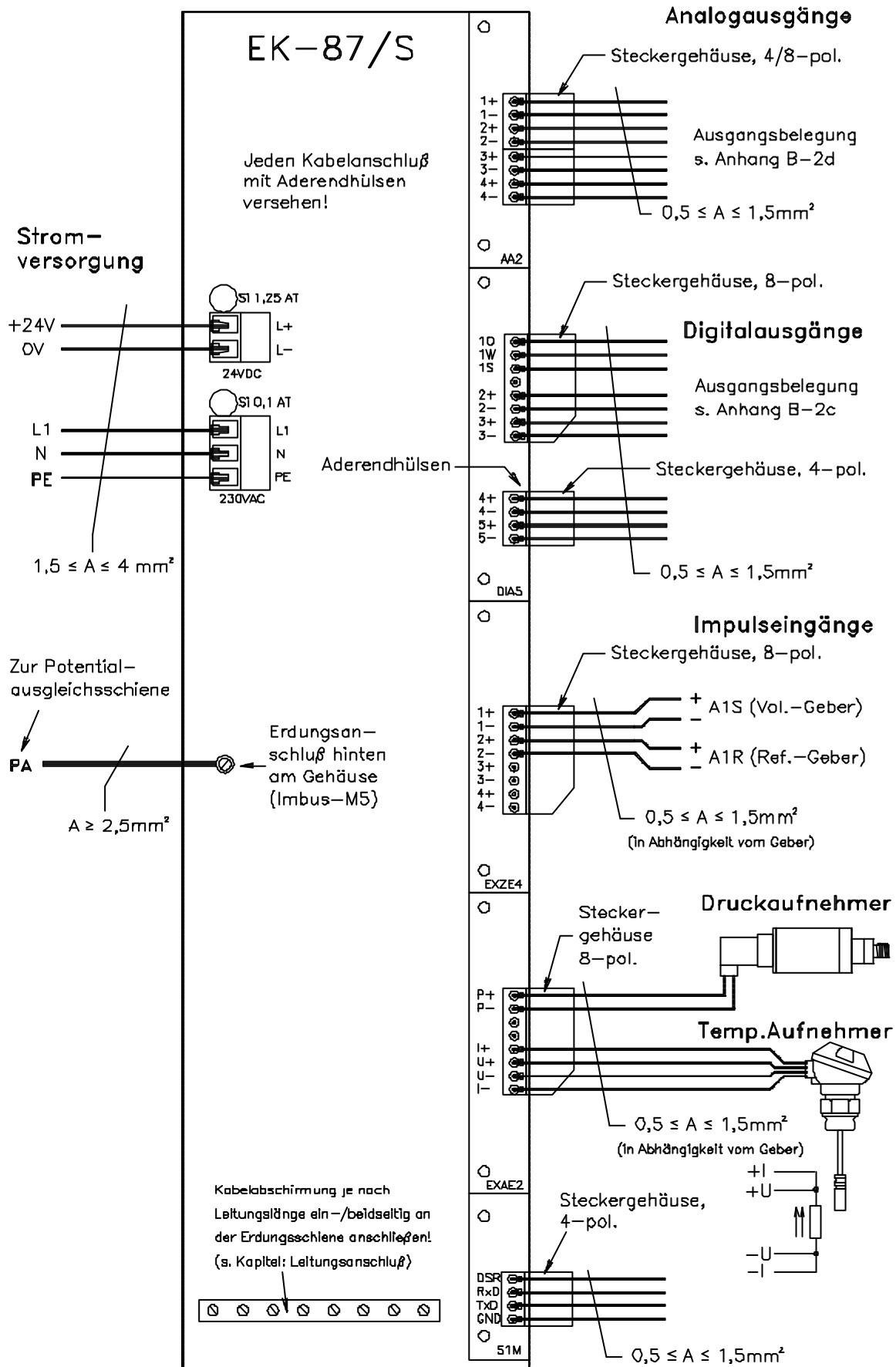
### 4.2.6 Serielle Schnittstelle

Die Serielle Schnittstelle dient zum Anschluß von Auslesegerät **AS-100 / AS-200** oder **PC**. Die Technischen Daten sind im Anhang B-2a aufgeführt.

## 4.3 Anschlußplan



### 4.4 Verdrahtungsplan



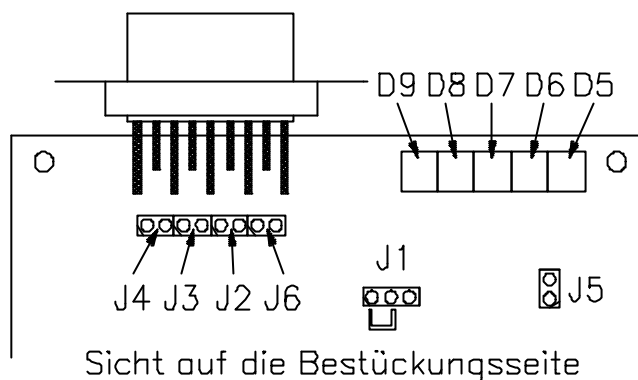
## 4.5 Optionen

### 4.5.1 DSfG-Schnittstelle (Option)

Die optionalen DSfG-Schnittstelle steht auf der Rückseite in Form eines 9 pol. D-SUB-Steckers zur Verfügung. Der Anschluß der Schnittstelle sollte durch zwei Rändelschrauben arretiert werden.

Auf der DSfG-Karte selbst stehen Jumper zur Verfügung, die den DSfG-Bus mit Abschlußwiderständen versehen.

Zur Technik des richtigen Busabschlusses wird auf das DVGW-Arbeitsblatt verwiesen. Im Auslieferungszustand sind alle Brücken offen. Es ist zu beachten, daß die Steckbrücken nicht mehr erreichbar sind, wenn das Gerät geschlossen und verplombt ist.



Brücke	Bedeutung
J1	Interne Übertragungsgeschwindigkeit zwischen DSfG-Karte und EK-87 (muß in gekennzeichneteter Stellung bleiben)
J2	Busabschluß mit 120 R zwischen RT/A und RT/B
J3/J4	Busspeisung RT/A über 470 R an +U und RT/B über 470 R an SGND
J5	Für zukünftige Anwendungen (nicht stecken!)
J6	DSfG-Karte speist Bus-Pin1 mit +5V

Die LED´s auf der Karte haben folgende Bedeutung:

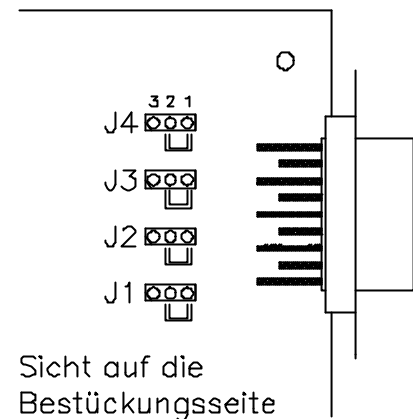
- D5 LS/TS Leitstelle/Teilnehmerstation (immer aus)
- D6 S/E Senden/Empfangen. Blitzende LED zeigt Telegrammverkehr an
- D7 POLLF Karte wurde längere Zeit nicht vom Busmaster angesprochen
- D8 SDSP Karte hat Sende-Daten im Speicher
- D9 EDSP Karte hat Empfangsdaten im Speicher

### 4.5.2 DCF-77-Funkuhr (Option)

Der Anschluß des optionalen DCF-77 - Funkuhrempfängers erfolgt direkt durch den 9 pol. D-SUB-Stecker auf der Rückseite des EK-87/S. Auch hier erfolgt die Sicherung durch 2 Rändelschrauben.

Auf der Einsteckkarte müssen die Jumper in der rechts angegebenen Stellung gesteckt sein.

Es ist zu beachten, daß die Steckbrücken nicht mehr erreichbar sind, wenn das Gerät geschlossen und verplombt ist!



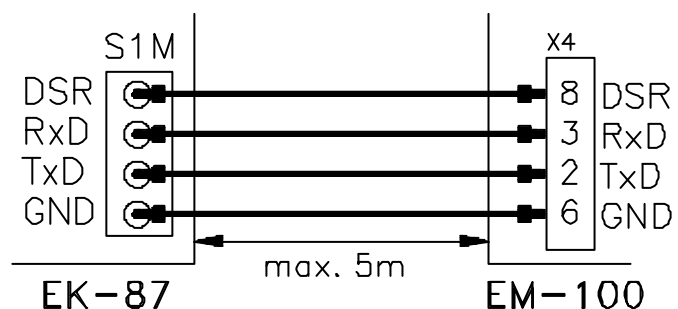
### Wichtige Hinweise zur Inbetriebnahme der DCF-77 - Funkuhr

- Die Expert mouse CLOCK sollte nicht in die Nähe von Elektrogeräten (Trafos, Dimmer, Motoren o.ä.) installiert sein, da diese den Empfang erheblich stören.
- Die Expert mouse CLOCK darf nicht innerhalb von Metallschränken installiert sein. Auch abgeschirmte Räume (Stahlbeton!) sind denkbar ungeeignete Empfangsbedingungen! Ggf. ist es hier erforderlich, den Empfänger über eine entsprechende Verlängerungsleitung aus dem abgeschirmten Raum zu führen.
- Der Empfang ist stark von der Ausrichtung der Expert mouse CLOCK abhängig. Die beste Position sollte daher vor der Installation per Hand bestimmt werden. An der Expert mouse CLOCK ist dazu eine LED integriert, die grün leuchtet und im Abstand von 1 sec. kurz rot blinkt. In diesem Fall ist der Empfänger betriebsbereit.
- Der Mengenumwerter sollte unbedingt über den PA-Anschluß mit der Potentialausgleichsschiene verbunden sein, da er sonst den Empfang stören kann.
- Die Expert mouse CLOCK sollte mit einem großen Kabelhalter oder Klebeband fixiert werden (kein Metall in der Nähe des Empfängers)!

### 4.5.3 S1-Modemanschluß (Option)

Bei Verwendung eines Modems können die Klemmen ab Werk optional auf der Rückseite des EK-87/S positioniert werden. Über einen Schalter kann zu Servicezwecken die Auslese-schnittstelle auf der Frontseite aktiviert werden.

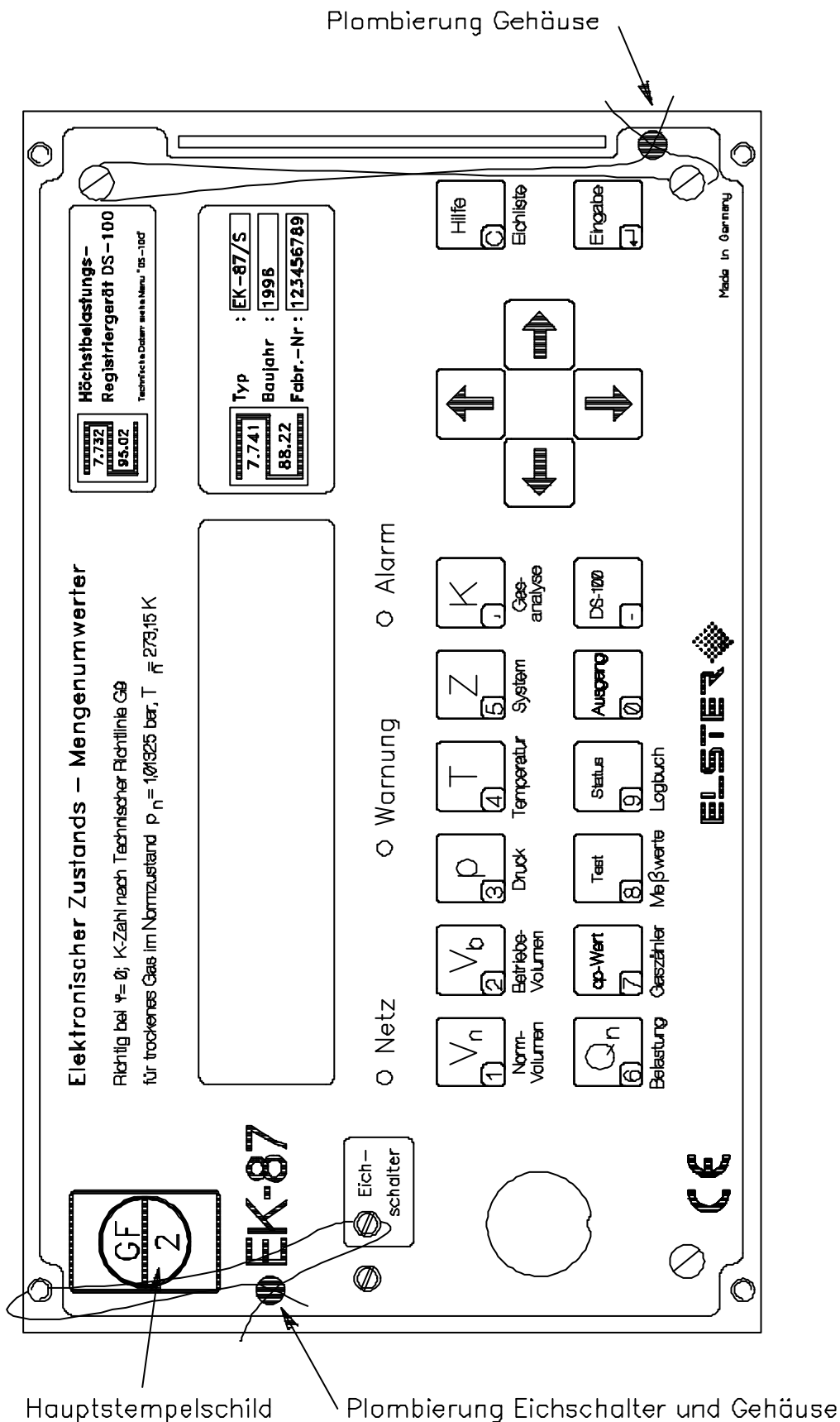
Das Modem wird an dem **S1M**-Steckplatz über Steck-Schraubklemmen angeschlossen. Die Klemmen sind mit **DSR**, **RxD**, **TxD** und **GND** gekennzeichnet und werden 1zu1 an das Modem angeschlossen (vorzugsweise EM-100 oder DK-10).



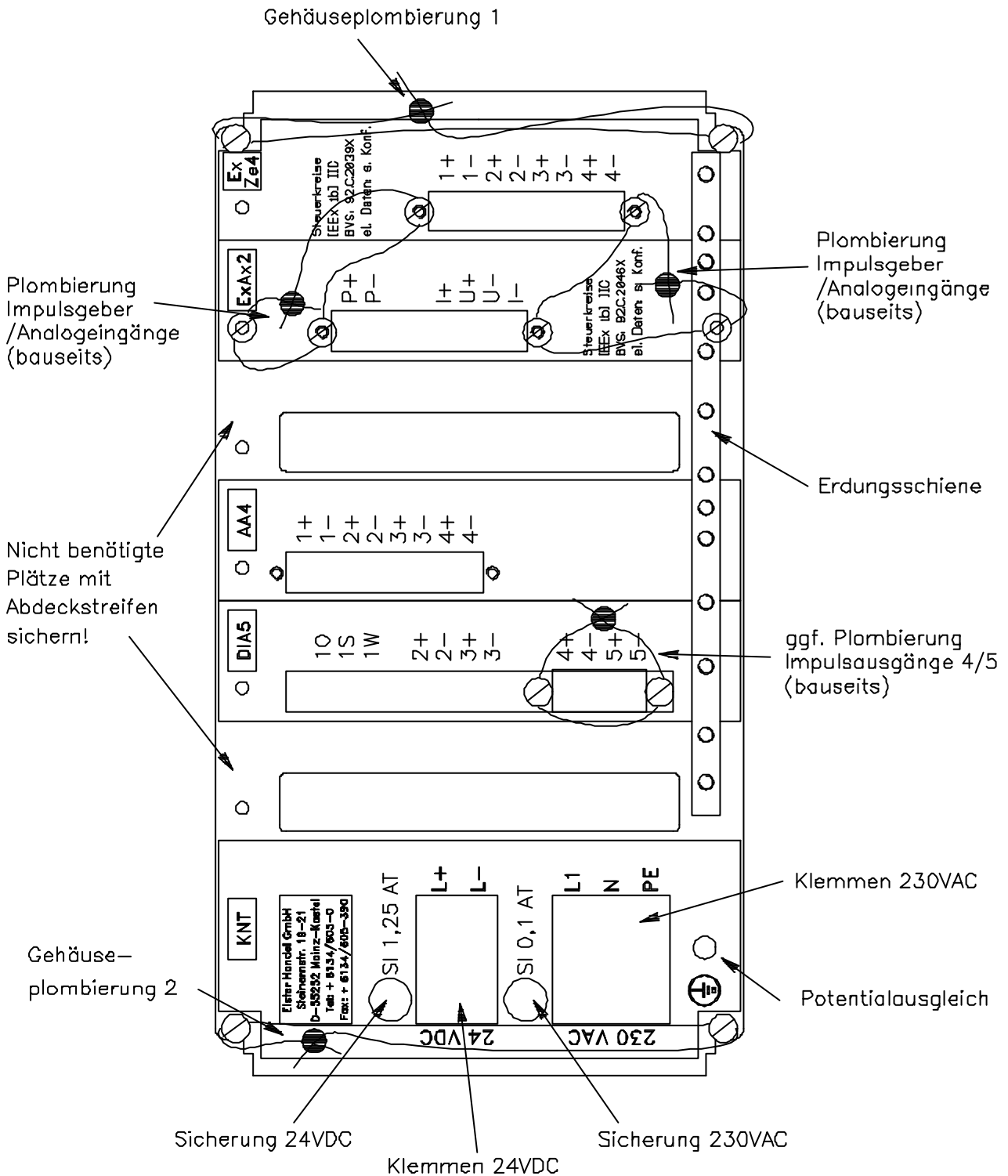


## 4.6 Plombenplan

### a.) Plombierung Frontplatte




### b.) Plombierung Rückseite



## 5 Inbetriebnahme-Checkliste

Die nachfolgende Vorgehensweise in Form einer Checkliste geht von einem teilweise vorprogrammierten Gerät aus. Dies bezieht sich insbesondere auf die Kalibrierung der Analogeingangskarte sowie des Druck- und Temperatureingangs passend zu den mitgelieferten Aufnehmern. Es werden daher nur die Werte angesprochen, die vom Betreiber eingestellt werden müssen. Weiterhin wird vorausgesetzt, daß die Installation des Gerätes gemäß Abschnitt 4 vollständig durchgeführt worden ist.

1. Überprüfen Sie den einwandfreien Anschluß aller Prozeß-Signale und der Netzversorgung. Schalten Sie den EK-87 ein und warten Sie, bis das Gerät hochgelaufen ist (nach ca. 20 Sekunden). Es erscheint im Display das **ungestörte Normvolumen  $V_n$**  und die **Netz-LED** leuchtet. Die **Alarm-LED** und die **Warnungs-LED** können (müssen aber nicht) leuchten oder blinken.
2. **Zunächst alle Parameter unter Eichrecht kontrollieren und ggf. in den entsprechenden Menü´s anpassen. Als Hilfe dient das Auslegungsdatenblatt, bei dem alle eichrechtlich relevanten Werte aufgelistet sind. In der "Eichliste" (unter der "Hilfe"-Taste) sind die Werte in der gleichen Reihenfolge wie im Auslegungsdatenblatt abgelegt! Überprüfen Sie die Parameter im einzelnen auf Richtigkeit und Konsistenz zu den Daten der angeschlossenen Aufnehmer.**

 *Sind Änderungen von Werten unter Eichrecht nötig, müssen Sie zunächst das **Eichschloß** auf der Frontplatte des EK-87 öffnen. Die Beschreibung sowie den Wertebereich können Sie in den Tabellen im Kapitel 3 nachschlagen. Die Vorgehensweise zum Ändern der Werte ist in Kapitel 2.3.4 beschrieben!*

Nachfolgend sind die Werte beschrieben, die nicht oder nur unzureichend vom Werk programmiert werden können. Werte, die unter Eichrecht liegen, sind mit einem (E), Werte unter Benutzerschloß mit einem (B) gekennzeichnet:


1. Die Volumenzähler  $V_n$  (E),  $V_{nS}$  (E),  $V_b$  (E),  $V_{bS}$  (E),  $V_{nP}$  (B) und  $V_{bP}$  (B) können auf beliebige Zählerstände oder ggf. zurückgesetzt werden (in der **Normvolumen-** und **Betriebsvolumen-Liste**); alle Zähler zurücksetzen in der **System-Liste**.
2. In der **Druck-Liste** müssen die Ersatzwerte (B), die oberen und unteren Grenzwerte für Warnung (B) mit der Hysterese (B) und ggf. der Luftdruck vor Ort (B) eingetragen werden.

3. In der **Temperatur-Liste** müssen die Ersatzwerte (B), die oberen und unteren Grenzwerte für Warnung (B) und die Hysterese (B) eingetragen werden.
4. In der **System-Liste** muß das Datum und die Uhrzeit (E), der Modus für die Sommerzeit ((E) möglichst auf *"nein"!!!*) und die Benutzerschlösser (B) eingetragen werden. Ggf. kann hier die Druck- und/oder Temperaturmessung abgeschaltet werden und nur mit Festwerten umgewertet werden.
  - 4a. Bei installierter DSfG-Karte müssen in der Unterliste **"DSfG-Einstellungen"** (unter der "System"-Liste) die Parameter eingestellt werden (E).
  - 4b. In der Unterliste **Anzeigeeinstellung** muß der Modus für die Hintergrundbeleuchtung (E) (möglichst *"aus"* oder *"autom. aus"*), die Zeit zum Rücksprung zur  $V_n$ -Anzeige (E), die Sprache (B), die Einheiten für die Zählerstände, Druck und Temperatur (E) und ggf. der Kontrast (B) eingestellt werden.
5. In der **Gasanalyse-Liste** muß der gewünschte K-Zahl-Modus (E), die Ersatz-K-Zahl (B) und die Gasanalysewerte (B) eingetragen werden.
6. Die Max/Min-Meßwerte für die Norm- und Betriebsbelastung sollten nach der Inbetriebnahme in der **Belastungs-Liste** zurückgesetzt werden. Dort können auch die Warngrenzen für  $Q_n$  (B) und  $Q_b$  (B) und deren Hysterese (B) eingetragen werden.
7. In der **Gaszähler-Liste** müssen alle Werte betreffend des Gaszählers eingetragen werden. Dies bezieht sich auf die  $c_p$ -Werte (E), den Modus ((E); möglichst auf *"auto"!!!*), die max. zulässige Abweichung der Geber ((E); möglichst 5%), die Leitungsbruchüberwachung (E), den Gaszählertyp (E), die Fabriknummer des Gaszählers (E), den Modus bei  $Q_{min}$ -Unterschreitung (E), die Grenzen für  $Q_{max}$  (E) und  $Q_{min}$  (E/B), die Belastungsgrenze für die An-/Auslaufzeit  $Q_{bub}$  (B), sowie die An- und Auslaufzeit (B).
8. In der **Ausgangs-Liste** (meist unter (B)) müssen die Belegung der Ausgänge, sowie deren Modi programmiert werden. Bei dem Ausgang 1 (Relais-Ausgang) ist besonders die max. Ausgangsfrequenz zu beachten. Bei den Ausgängen 4 und 5 muß festgelegt werden, ob sie unter Eichschloß oder Benutzerschloß gesichert sein sollen. Bei den Impulsausgängen ist zu beachten, daß bei maximaler Belastung kein Impulspuffer-Überlauf stattfinden kann (s. Kap. 3.11.1). Bei den Analogausgängen müssen die Bereichsgrenzen (0/4 mA - 20 mA) für die Stromausgabe beachtet werden.

Ansonsten müssen die alle Ausgänge den Anforderungen vor Ort angepaßt werden; das betrifft die Belegung, den Wert der ausgegeben werden soll, die Eckwerte, cp-Werte und max. Ausgangsfrequenzen, die für jeden Ausgang getrennt eingegeben werden müssen!

9. Bei Verwendung der **DS-100-Funktion** müssen über das Auslesegerät oder Laptop die gewünschten Kunden- Geräte- und Zählernummer eingegeben werden (siehe dazu Kap. 3.12.2). Besonders zu beachten sind die Intervallzeit und der Daten-c<sub>p</sub>-Wert (s. Kap. 3.12.1), damit kein Zähler überläuft!

Die entsprechenden Intervall- oder Tagesgrenzwerte für den  $V_b$ - und  $V_n$ -Kanal sind über das AS-100 einzugeben. Der Tagesbeginn (default: 06:00 Uhr) und ggf. ein Softwareschlüssel zum Schutz der eingestellten Parameter (**Zutrittskennung**) kann über das Auslesegerät eingestellt werden. Beachten Sie dazu unbedingt die Hinweise im Kap. 3.12.6-d!

 **Nachdem alle Parameter geändert worden sind, müssen Sie unbedingt die Änderungen freigeben! Dazu betätigen Sie die "Z"-Taste und dann einmal die Taste Pfeil "-" um in die Anzeige "Parameter übernehmen" oder zweimal die Taste Pfeil "-" um in die Anzeige "Parameter verwerfen" zu gelangen. Nach Betätigung der "Eingabe"-Taste sind die Werte freigegeben bzw. zurückgesetzt!**

10. Schließen Sie nun den Eichschalter! Bei vergebenen Benutzerschloß wird dieses damit automatisch mit geschlossen!
11. Anschließend löschen Sie ggf. alle anstehenden Fehler in der **Status-Liste**.
12. Plombieren Sie das Gehäuse und das Eichschloß. Damit ist die Installation und Konfigurierung des Mengenumwerter EK-87 abgeschlossen und er ist betriebsbereit!
13. Falls gewünscht können Sie nun den EK-87 einer Betriebspunktprüfung unterziehen. Dazu steht Ihnen eine umfangreiche Einfrierfunktion in der **Meßwert-Liste** zur Verfügung (s. Kap. 3.9.1)!



## 6 Wartung


Der EK-87 arbeitet weitgehend wartungsfrei. Zu beachten sind z.B. die Nacheichfristen der Druckaufnehmer (s. im separatem Aufnehmer-Handbuch).

### 6.1 Batteriewechsel

Während einer Nacheichung muß überprüft werden, ob die interne Backupbatterie ausgetauscht werden muß. Dazu ist im EK-87 unter der Liste "**System**" ein **Betriebsstundenzähler** und eine Anzeige der **Restkapazität** in Stunden vorgesehen. Die garantierte Lebensdauer der Backupbatterie beträgt  $\geq 45\ 000\ h$ .

#### Austausch der Backupbatterie

Zum Austausch ist es erforderlich, daß Gehäuse des EK-87 zu öffnen. Daher ist im eichpflichtigen Verkehr unbedingt ein **Eichbeamte** erforderlich.

 *Der Austausch der Batterie kann ohne Netzversorgung erfolgen! Aus Sicherheitsgründen muß vor Öffnen des Gehäuses die Netzspannung ausgeschaltet werden! Durch unvorsichtige Vorgehensweise können die gesamten Einstellungen des EK-87 verlorengehen (Neustart). Der Austausch sollte deshalb nur durch den Service durchgeführt werden!*

Nach dem Ausbau der EK-87-Frontplatte über die 8 Frontplattenschrauben (**die Kassette selbst kann mit den angeschlossenen Leitungen im 19"-Baugruppenträger verbleiben!**), ist die Backupbatterie auf der CPU-Platine erreichbar. Die Anschlußleitungen zur CPU können getrennt und die komplette Einheit (CPU, LCD und Frontplatte) abgenommen werden.

Die Backupbatterie selbst ist auf Lötstützpunkten (an LP1 / LP4 oder LP2 / LP3) befestigt. Als Batterie ist die Lithiumbatterie von Varta CR1/2 AA Nr. 6127 vorgesehen, die bei Elster unter: 04270032 bezogen werden kann.

Die neue Batterie wird parallel zur alten angelötet (entweder an LP2 (-) / LP3 (+) oder an LP1 (+) / LP4 (-) - je nachdem, welche Lötstützpunkte frei sind). **Bitte achten Sie unbedingt auf die richtige Polung!** Anschließend kann die alte Batterie entlötet werden und der Austausch ist beendet.

Die Frontplatte kann wieder montiert werden (Kabelanschlüsse nicht vergessen) und der EK-87 wieder mit dem Netz verbunden werden. Unter "Status" darf kein "E1 - Neustart" sondern nur "E2 - Spannungsausfall" und u. U. weitere Fehler angezeigt werden! Unter "System" - Restkapazitätsanzeige" muß bei offenem Eichschalter der Zähler wieder auf zurück 45 000 h (Startwert) gestellt werden, wenn die o.a. Batterie verwendet wird.

Damit ist der Austausch erfolgreich durchgeführt worden.

## 6.2 Tausch von Prozeßkarten

### a.) Zulassung durch die PTB

Von der PTB ist der Austausch von folgenden Platinen **ohne Nacheichung** des EK-87/S zugelassen:

- Kombinetzteil (KNT)
- DSfG-Schnittstellenkarte (DSfG)
- DCF-77-Funkuhrempfänger (DCF-77)  
(Expert mouse CLOCK + Platine)
- Impulseingangskarte (ExZe4)
- Digitale Ausgangskarte (DIA5)
- Analoge Ausgangskarte (AA4)

Es ist zu beachten, daß der Austausch nur **zweimal** innerhalb der Eichgültigkeitsdauer von der PTB zugelassen ist. Zum Austausch dürfen nur amtlich vorgeprüfte Karten verwendet werden, die sich zum Transport und bis zum amtlich überwachten Einbau in verplombten Kästen befinden. Nach dem Austausch dieser Karten ist der Mengenumwerter einer Funktions- und Richtigkeitsprüfung beim gerade herrschenden Gaszustand zu unterziehen. Der Austausch dieser Karten ist im Betriebsdatenbuch zu vermerken.

### b.) Tausch von Karten ohne neue Programmierung

Der Austausch von Ausgangskarten (**AA4** und **DIA5**) und dem Kombinetzteil (**KNT**) ist problemlos möglich. Die Einstellungen und Skalierung der Werte werden nicht in Abhängigkeit der Karte vorgenommen. Nach dem Tausch ist der EK-87 sofort wieder betriebsbereit!

### c.) Tausch von Karten mit Kontrolle der Einstellungen

Bei Austausch der DSfG-Karte oder des DCF-77-Funkuhrempfängers müssen die Konfiguration (Jumper) der alten Karte übernommen werden. Ansonsten sind keine Einstellungen erforderlich!

### d.) Austausch von Eingangskarten

Zulässig ist der Austausch der Impuls-Eingangskarte (**ExZe4**), da auch hier die Kennwerte auf der CPU-Platine festgehalten werden. Es ist lediglich die Kartennummer im Betriebsdatenbuch einzutragen.

Bei dem Austausch der Analog-Eingangskarte (**ExAe2**) - die allerdings von der PTB nur mit einer Nacheichung vorgesehen ist - müssen nur die Stützpunkte der geeichten Karte eingetragen werden. Diese sind auf dem beigefügten Prüfprotokoll und auf der Karte selbst vermerkt. Weiterhin muß die Kartenummer im Betriebsdatenbuch eingetragen werden. Auch hier ist anschließend mindestens eine **Betriebspunktprüfung** (ggf. Nacheichung) durchzuführen.



# 7 Fehlerbehandlung

## 7.1 Spannungsausfall

Im laufenden Betrieb ist ein häufiger Fehlerfall, daß die Versorgungsspannung ausfällt. Der EK-87 verfügt über eine interne Backupbatterie, die ein Datenerhalt von mindestens 5 Jahren garantiert. Der Zeitpunkt des Spannungsausfalls und dessen Wiederkehr kann im Menü **"Störungen"** bestimmt werden. In der Zeit eines Spannungsausfalls werden jedoch keine eingehenden Impulse gezählt.

### Erzeugung eines Ausgangssignales bei einem Netzausfall

Soll während eines Spannungsausfalles ein Signal an eine Leitstelle gegeben werden, so kann dies am besten über den digitalen Ausgang 1 erfolgen:

**"E02 - Netzausfall"** und **"Ruhekontakt bei anstehendem Alarm"**.

Damit ist im normalem Betrieb der Ausgang DA1, Pin 1S und 1W geschlossen (s. Schaltbild der Schaltausgänge im Anhang B-2c). Bei einem Netzausfall fällt das Relais zurück und der Ausgang Pin 1S und 1W öffnet. Umgekehrt ist der Ausgang DA1, Pin 1O und 1W im normalem Betrieb offen und beim Netzausfall geschlossen. Damit kann während des Netzausfalls ein Ruhestromkreis geöffnet werden (über Pin 1S/1W) oder ein Stromkreis geschlossen werden (über Pin 1O/1W).

Prinzipiell ist die Ausgabe eines Signales auch über die Transistorausgänge möglich. Hier kann aber nur eingestellt werden, daß im Normalfall der Stromkreis geschlossen ist und im Fehlerfall geöffnet wird (→ Öffnerfunktion)!

### Reaktion nach der Spannungswiederkehr

Nach der Spannungswiederkehr wird zunächst eine Prüfung des EK-87 und die Checksummenbildung des EPROM´s vorgenommen. Dabei werden alle Ausgänge auf "Null" gesetzt (Dauer: ca. 15 Sekunden). In dieser Zeit kann nicht umgewertet werden! Anschließend laufen die Meßwerte wieder auf die entsprechenden Werte. Da dies ein Alarm darstellt, ist die Alarm-LED gesetzt (Dauerleuchten da der Fehler "gegangen" ist). Nach weiteren 5 Sekunden werden die Ausgänge wieder auf die entsprechenden Werte gesetzt und der EK-87 arbeitet wieder normal. Über **"Status"** kann dann der Netzausfall quittiert werden.

### Vorsorgemaßnahmen

Durch den Einsatz einer Unterbrechungsfreien Stromversorgung (USV) können Netzausfälle überbrückt und damit Mengenverluste vermieden werden. Daher bietet sich der Einsatz einer 24 V - USV an. Diese muß für mindestens 15 VA (230 V AC) oder 12 W (24 V DC) ausgelegt sein und ist z.B. als Sonderzubehör über ELSTER Handel erhältlich.

## 7.2 Erste Hilfe

Nachfolgend soll die Vorgehensweise beschrieben werden, wie vorhandene Fehler erkannt, wie ggf. die Eingangs- und Ausgangskarten überprüft werden können und wie der EK-87 wieder in den normalen Betriebszustand gesetzt werden kann.

### Meldung von Fehlern

Ein über die Leuchtdioden gemeldeter Alarm oder eine Warnung wird im aktiven Zustand zusätzlich in Klartext in der Vn-Standardanzeige angezeigt. Die Fehlerbeschreibung, sowie die evtl. mögliche Behebung sind im Kapitel 3.10 aufgeführt.

 *Die vollständige Liste aller anliegenden Meldungen (Alarmer, Warnungen und Hinweise) sind nur im Menü **“Logbuch”** abrufbar, da verschiedene **Hinweise** nicht über LED´s oder Klartext angezeigt werden!*

### 7.2.1 Überprüfung der Ein- und Ausgangskarten

Mit den nachfolgenden Prüfungen ist zwar kein vollständiger Test möglich, jedoch können für den Kundendienst verschiedene Angaben gemacht werden, die sehr hilfreich sind. Sie sollten daher vorher unbedingt durchgeführt werden.

#### 7.2.1.1 Kontrolle der Analog-Eingangskarte (ExAe2)

##### a.) Fehlermeldung E30 bzw. E40


Prüfen Sie im Menü **“Meßwerte”** unter **“Analogwert Druck”** bzw. **“Analogwert Temperatur”**, ob Werte gemessen werden können.

Es werden dann an der entsprechenden Stelle drei Fragezeichen erscheinen und dies bedeutet, daß der entsprechende Messwert nicht erfaßt werden kann.

Der Grund kann sein, daß die Karte defekt ist, daß die Leitung zum Aufnehmer unterbrochen ist oder der Aufnehmer selbst defekt ist. Dies kann aber nur durch Öffnen des Gerätes bzw. des Aufnehmers festgestellt werden.

##### b.) Fehlermeldungen **“E31 - E34”** bzw. **“E41 - E45”**

Diese Fehlermeldungen bedeuten, daß Alarmgrenzen, Warngrenzen oder Gültigkeitsgrenzen (z.B. bei K-Zahl nach AGA-NX-19 und H-Gas: -5...+35°C) verletzt wurden. Man hat auch hier die Möglichkeit, im Menü **“Meßwerte”** unter **“Analogwert Druck”** bzw. **“Analogwert Temperatur”** die tatsächlichen Meßwerte zu überprüfen und dann eine Fehleraussage zu treffen.

 Überprüfen Sie bei den Fehlermeldungen **'E31 - E34'** bzw. **'E41 - E45'** unbedingt die tatsächlichen Messwerte im Menü **"Meßwerte"** unter **"Analogwert Druck"** bzw. **"Analogwert Temperatur"**!

Sind diese in Ordnung, können evtl. die Alarm- oder Warngrenzen falsch gesetzt sein. Diese können Sie in den Listen für Druck bzw. Temperatur überprüfen - und je nach Wert - unter Eichschloß oder Benutzerschloß ändern!

### 7.2.1.2 Kontrolle der Impuls-Eingangskarte (ExZe4)

#### a.) Fehlermeldung E10, E13, E14

Bei diesen Fehlern handelt es sich um einen Ausfall der NAMUR-Versorgung (E10) oder die Leitungsbrucherkennung hat angesprochen (E13, E14). Hier erfolgt in der Liste: **"Meßwerte"** unter **"Freq. Imp.Geber1"** bzw. **"Freq. Imp.Geber2"** die Bestätigung, daß die Versorgung ausgefallen oder ein Leitungsbruch vorhanden ist (Anzeige: "0" bzw. "???").

Der Grund kann hier sein, daß die Karte defekt ist (E10), daß die Leitung zum Impulsgeber unterbrochen ist oder der Geber selbst defekt ist (E13, E14). Dies kann aber nur durch Öffnen des Gerätes bzw. Auftrennung der Leitung festgestellt werden. Bei REED-Kontakten muß die Leitungsbruchüberwachung ausgeschaltet werden (s. Kap. 3.8).

#### b.) Fehlermeldung E15, E16

Diese Fehlermeldungen melden, daß die beiden Impulsgeber voneinander abweichen (z.B. Bruch einer Schaufel eines Turbinenradzählers). Bei korrekter Einstellung der cp-Werte (s. Liste: Gaszähler), sollte die max. zulässige Abweichung der Geber (möglichst: 5 %) überprüft werden (s. Liste: Gaszähler). Sind beide korrekt, liegt kein Fehler des EK-87 sondern der Sonden vor.

#### c.) Fehlermeldung E11, E12 und E20

Auch hier liegen Fehler vor, die vorwiegend in der Anlage zu suchen sind. E11 und E12 werden bei zu hohen Eingangsfrequenzen ausgegeben (s. Kap. 3.8.1) und der E20 kennzeichnet daß die max. Betriebsbelastung  $Q_{\max}$  um über 10 % überschritten wurde. Die Einstellung der max. Betriebsbelastung kann in der Liste: Gaszähler überprüft werden. Der Grund kann sein, daß die Belastung wirklich überschritten wurde, daß der Impulsgeber defekt ist oder zuletzt, daß die Eingangskarte defekt ist.

## d.) Fehlermeldung E22, E23

Mit diesen Meldungen wird gekennzeichnet, daß die An- oder Auslaufzeit überschritten wurde. Die Definition der Zeiten ist im Kap. 3.8.1 erläutert.

Der Fehler kann auch durch den Betrieb unterhalb der unteren Belastungsgrenze  $Q_{\text{bub}}$  ausgelöst worden sein. Dann ist die Anlage zu überprüfen.

### 7.2.1.3 Kontrolle der Digitalen-Ausgangskarte (DIA5)

Die Kontrolle der Ausgangskarte kann ohne Öffnen des Gerätes in der Liste: "**Ausgänge**" des betreffenden Kanals durchgeführt werden. Dort wird in jedem Kanal angezeigt, welcher Wert ausgegeben werden soll und wie der augenblickliche Zustand des Ausganges ist.

Werden an einer Stelle Fragezeichen "??" in Zusammenhang mit der Meldung "**E05-Kartenplatzfehler**" im "**Logbuch**" ausgegeben, ist die Digital-Ausgangskarte defekt. → Service erforderlich

Bei **Schaltkontakten** (belegt mit Alarm, Warnung, Hinweis oder einer bestimmten Fehlermeldung) wird angezeigt, ob der Kontakt geschlossen ("**ja**") oder offen ("**nein**") ist. Über "**Test**" kann ein Schaltausgang fest auf einen Wert "**ja**" oder "**nein**" gesetzt werden; dies kann über ein Ohmmeter kontrolliert werden. Dabei dürfen keine Leitungen an den Ausgangsklemmen angeschlossen sein.

Bei **Impulsausgängen** wird angezeigt, welcher Wert ausgegeben wird und ob Impulse in "Wartestellung" sind, die später ausgegeben werden müssen. Hier kann durch die wechselnde Anzeige "**1/s**" und "**0/s**" erkannt werden, daß Impulse ausgegeben werden. Auch hier ist eine Testmöglichkeit vorgesehen, die einen Impulsausgang mit einer festen Frequenz beaufschlagen kann. Zu beachten ist, daß die programmierte maximale Frequenz des Ausganges nicht überschritten werden kann. Über ein Ohmmeter kann der Zustand nachgeprüft werden.

### 7.2.1.4 Kontrolle der Analog-Ausgangskarte (AA4)

Als Überprüfung kann auch hier in der Liste: "**Ausgang**" der zu kontrollierende Kanal überprüft werden. Dort wird in jedem Kanal angezeigt, welcher Stromwert ausgegeben werden soll.

Werden an einer Stelle Fragezeichen "??" in Zusammenhang mit der Meldung "**E05-Kartenplatzfehler - kommt**" im Menü: "**Logbuch**" ausgegeben, ist die Analog-Ausgabekarte defekt. → Service erforderlich

Ansonsten kann über ein Amperemeter der auszugebende Strom kontrolliert werden. Auch hier dürfen keine weiteren Kabel an den zu überprüfenden Ausgangsklemmen angeschlossen sein! Zusätzlich kann auch ein fester Teststrom zwischen 0 und 20 mA ausgegeben werden!

# A Bescheinigungen

## A-1 Ex-Zulassungen

DMT-Gesellschaft für Forschung und Prüfung mbH

Fachstelle für Sicherheit elektrischer Betriebsmittel  
Bergbau-Versuchsstrecke

BVS



---

Elektrische Betriebsmittel für explosionsgefährdete Bereiche

---

(1) **Konformitätsbescheinigung**

(2) **BVS 92.C.2046 X**

(3) Diese Bescheinigung wird ausgestellt für:

Analogeingabe-Karte Typ EXAE2 V1.0

(4) Hergestellt und zur Bescheinigung vorgelegt von:

ELSTER Produktion GmbH  
W - 6503 Mainz-Kastel

(5) Die Bauart dieses elektrischen Betriebsmittels sowie die verschiedenen zulässigen Ausführungen sind im Anhang zu dieser Konformitätsbescheinigung festgelegt.

(6) Die Bergbau-Versuchsstrecke, zugelassene Stelle entsprechend Artikel 14 der Richtlinie des Rates der Europäischen Gemeinschaften 76/117/EWG vom 18. Dezember 1975,

- bescheinigt, daß das elektrische Betriebsmittel mit den folgenden Harmonisierten Europäischen Normen übereinstimmt:

EN 50014-1977 + A1 - A5 (VDE 0170/0171 Teil 1/1.87) Allgemeine Bestimmungen  
EN 50020-1977 + A1 - A2 (VDE 0170/0171 Teil 7/1.87) Eigensicherheit "i"

und mit Erfolg die nach diesen Normen vorgeschriebenen Typenprüfungen bestanden hat,

- bescheinigt, daß ein vertraulicher Prüfbericht über diese Prüfungen erstellt wurde.

(7) Das Kennzeichen des elektrischen Betriebsmittels ist:

[EEx lb] IIC

(8) Diese Bescheinigung darf nur vollständig und unverändert vervielfältigt werden.

BVS

92.C.2046 X

vom

08.09.1992

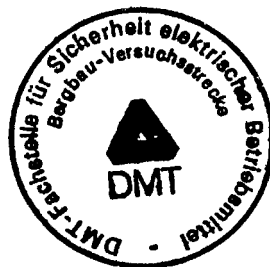


- (9) Konformitätsbescheinigung BVS 92.C.2046 X
- (10) Durch die Kennzeichnung des gelieferten Betriebsmittels bestätigt der Hersteller in eigener Verantwortung, daß dieses elektrische Betriebsmittel mit den im Anhang zu dieser Bescheinigung erwähnten darstellenden Unterlagen übereinstimmt und mit Erfolg die nach den Harmonisierten Europäischen Normen, wie sie in (6) weiter oben erwähnt sind, vorgeschriebenen Stückprüfungen bestanden hat.
- (11) Das gelieferte elektrische Betriebsmittel darf das in Anhang II der Richtlinie Nr. 84/47/EWG der Kommission vom 16. Januar 1984 dargestellte Gemeinschaftskennzeichen tragen. Dieses Kennzeichen erscheint auf der ersten Seite dieser Bescheinigung; es muß an dem elektrischen Betriebsmittel gut sichtbar, lesbar und dauerhaft angebracht sein.
- (12) Steht das Zeichen X hinter der Nummer der Konformitätsbescheinigung, so bedeutet dies, daß dieses elektrische Betriebsmittel den besonderen im Anhang zu dieser Bescheinigung aufgeführten Auflagen/Bedingungen für die sichere Anwendung unterliegt.

4600 Dortmund-Derne, den 08.09.1992  
BVS-Tha/Hid A 9200243

DMT-Gesellschaft für Forschung und Prüfung mbH  
Fachstelle für Sicherheit elektrischer Betriebsmittel  
Bergbau-Versuchsstrecke

Dr. Dill





**Anhang zur Konformitätsbescheinigung**  
**BVS 92.C.2046 X**

(A 1) Analogeingabe-Karte Typ EXAE2 V1.0

(A 2) Beschreibung

Die Analogeingabe-Karte Typ EXAE2 V1.0 dient zur eigensicheren Stromversorgung eines Zweidraht-Transmitters und eines Widerstandsgebers in Vierleitertechnik sowie zur Aufnahme, Umformung und Weitergabe der Signale an nichteigensichere Schaltungen.

Der zulässige Umgebungstemperaturbereich beträgt - 10 °C bis + 60 °C.

(A 3) Darstellende Unterlagen

3.1 Beschreibung (8 Bl.), unterschrieben am 10.07.92

3.2 Zeichnung Nr.:	vom:	unterschrieben am:
EXAE2V1.0/Z02 (2 Bl.)	10.02.92	10.07.92
EXAE2V1.0/Z03	10.02.92	10.07.92
EXAE2V1.0/Z04	10.02.92	10.07.92
EXAE2V1.0/Z05	10.02.92	10.07.92
EXAE2V1.0/Z06	10.02.92	10.07.92
EXAE2V1.0/Z07	10.02.92	10.07.92
EXAE2V1.0/Z08	10.02.92	10.07.92

3.3 Stückliste Nr.:	vom:	unterschrieben am:
EXAE2V1.0/Z01 (3 Bl.)	10.02.92	10.07.92



## Anhang zur Konformitätsbescheinigung

### BVS 92.C.2046 X

#### (A 4) Elektrische Daten

nichteigesichere Versorgungsspannung (Stecker ST1)	DC 24 V	
Versorgungs-/ Signalstromkreise	in Zündschutzart Eigensicherheit EEx ib IIC	
Zweidraht-Transmitter (Stecker ST3)	Höchstwerte: $U_o = 20 \text{ V}$ $I_k = 75 \text{ mA}$ lineare Kennlinie	
	höchstzul. äußere Induktivität	0,5 mH
	höchstzul. äußere Kapazität	200 nF
Widerstandsgeber (Stecker ST5/ST6)	Höchstwerte: $U_o = 9,6 \text{ V}$ $I_k = 3 \text{ mA}$ lineare Kennlinie	
	höchstzul. äußere Induktivität	10 mH
	höchstzul. äußere Kapazität	400 nF
Datenausgang (Stecker ST2)	zum Anschluß an Geräte mit einer Nennspannung bis 250 V	

Die Versorgungs-/Signalstromkreise sind von allen übrigen Stromkreisen bis zu einem Scheitelwert der Nennspannung von 375 V sicher galvanisch getrennt.





**Anhang zur Konformitätsbescheinigung**  
**BVS 92.C.2046 X**

(A 5) Kennzeichnung

Die Kennzeichnung muß gut sichtbar, lesbar und dauerhaft sein; sie muß die folgenden Angaben umfassen:

5.1 Namen des Herstellers oder sein Warenzeichen

Typ EXAE2 V1.0  
 [EEx ib] IIC  
 Fertigungsnummer  
 BVS 92.C.2046 X  
 Tmin - 10 °C  
 Tmax + 60 °C

5.2 Die Kennzeichnung, die normalerweise für das betreffende elektrische Betriebsmittel in den Konstruktionsnormen vorgesehen ist.

(A 6) Stückprüfungen

Die Stückprüfungen sind von der ELSTER Produktion GmbH, W - 6503 Mainz-Kastel, nach 23 von EN 50014-1977 (VDE 0170/0171 Teil 1/5.78) durchzuführen.

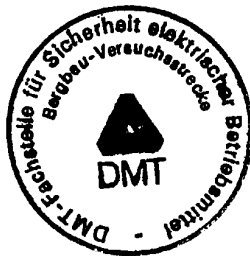
(A 7) Besondere Auflagen/Bedingungen für die sichere Anwendung

- 7.1 Die Analogeingabe-Karte Typ EXAE2 V1.0 ist außerhalb des explosionsgefährdeten Bereiches zu errichten.
- 7.2 Die Analogeingabe-Karte Typ EXAE2 V1.0 ist so zu errichten, daß eine Schutzart von mindestens IP 20 gemäß IEC 529 erreicht wird.

4600 Dortmund-Derne, den 08.09.1992  
 BVS-Tha/Hid A 9200243

DMT-Gesellschaft für Forschung und Prüfung mbH  
 Fachstelle für Sicherheit elektrischer Betriebsmittel  
 Bergbau-Versuchsstrecke

Dr. Dill



Der Sachverständige

Thater

Seite 5/5

DMT-Gesellschaft für Forschung und Prüfung mbH

Fachstelle für Sicherheit elektrischer Betriebsmittel  
Bergbau-Versuchsstrecke

BVS




---

Elektrische Betriebsmittel für explosionsgefährdete Bereiche

---

(1) **Konformitätsbescheinigung**

(2) **BVS 92.C.2039 X**

(3) Diese Bescheinigung wird ausgestellt für:

Impuls-Eingangskarte Typ EXZE4

(4) Hergestellt und zur Bescheinigung vorgelegt von:

ELSTER Produktion GmbH  
W - 6503 Mainz-Kastel

(5) Die Bauart dieses elektrischen Betriebsmittels sowie die verschiedenen zulässigen Ausführungen sind im Anhang zu dieser Konformitätsbescheinigung festgelegt.

(6) Die Bergbau-Versuchsstrecke, zugelassene Stelle entsprechend Artikel 14 der Richtlinie des Rates der Europäischen Gemeinschaften 76/117/EWG vom 18. Dezember 1975,

- bescheinigt, daß das elektrische Betriebsmittel mit den folgenden Harmonisierten Europäischen Normen übereinstimmt:

EN 50014-1977 + A1 - A5 (VDE 0170/0171 Teil 1/1.87) Allgemeine Bestimmungen  
EN 50020-1977 + A1 - A2 (VDE 0170/0171 Teil 7/1.87) Eigensicherheit "I"

und mit Erfolg die nach diesen Normen vorgeschriebenen Typenprüfungen bestanden hat,

- bescheinigt, daß ein vertraulicher Prüfbericht über diese Prüfungen erstellt wurde.

(7) Das Kennzeichen des elektrischen Betriebsmittels ist:

[EEx Ib] IIC

(8) Diese Bescheinigung darf nur vollständig und unverändert vervielfältigt werden.

BVS

92.C.2039 X

vom

03.08.1992



- (9) Konformitätsbescheinigung BVS 92.C.2039 X
- (10) Durch die Kennzeichnung des gelieferten Betriebsmittels bestätigt der Hersteller in eigener Verantwortung, daß dieses elektrische Betriebsmittel mit den im Anhang zu dieser Bescheinigung erwähnten darstellenden Unterlagen übereinstimmt und mit Erfolg die nach den Harmonisierten Europäischen Normen, wie sie in (6) weiter oben erwähnt sind, vorgeschriebenen Stückprüfungen bestanden hat.
- (11) Das gelieferte elektrische Betriebsmittel darf das in Anhang II der Richtlinie Nr. 84/47/EWG der Kommission vom 16. Januar 1984 dargestellte Gemeinschaftskennzeichen tragen. Dieses Kennzeichen erscheint auf der ersten Seite dieser Bescheinigung; es muß an dem elektrischen Betriebsmittel gut sichtbar, lesbar und dauerhaft angebracht sein.
- (12) Steht das Zeichen X hinter der Nummer der Konformitätsbescheinigung, so bedeutet dies, daß dieses elektrische Betriebsmittel den besonderen im Anhang zu dieser Bescheinigung aufgeführten Auflagen/Bedingungen für die sichere Anwendung unterliegt.

4600 Dortmund-Derne, den 03.08.1992  
BVS-Tha/Hid A 9200115

DMT-Gesellschaft für Forschung und Prüfung mbH  
Fachstelle für Sicherheit elektrischer Betriebsmittel  
Bergbau-Versuchsstrecke

Dr. Wenzel



**Anhang zur Konformitätsbescheinigung**  
**BVS 92.C.2039 X**



(A 1) Impuls-Eingangskarte Typ EXZE4

(A 2) Beschreibung

Die Impuls-Eingangskarte Typ EXZE4 dient zur eigensicheren Stromversorgung von bis zu vier Zweidrahtsensoren und zur Aufnahme, Umformung und Weitergabe der Signale an nichteigensichere Schaltungen.

Der zulässige Umgebungstemperaturbereich beträgt - 10 °C bis + 60 °C.

(A 3) Darstellende Unterlagen

3.1 Beschreibung (6 Bl.), unterschrieben am 10.06.92

3.2 Zeichnung Nr.:	vom:	unterschrieben am:
EXZE4V1.0/Z02 (2 Bl.)	17.12.91	10.06.92
EXZE4V1.0/Z03	17.12.91	10.06.92
EXZE4V1.0/Z04	17.12.91	10.06.92
EXZE4V1.0/Z05	17.12.91	10.06.92
EXZE4V1.0/Z06	17.12.91	10.06.92
EXZE4V1.0/Z07	17.12.91	10.06.92

3.3 Stückliste Nr.:	vom:	unterschrieben am:
EXZE4V1.0/Z01 (2 Bl.)	17.12.91	10.06.92



## Anhang zur Konformitätsbescheinigung

### BVS 92.C.2039 X

#### (A 4) Elektrische Daten

nichteingesichere  
Versorgungsspannung  
(Stecker ST1)

DC 24 V

Versorgungs-/  
Signalstromkreise  
(Klemmen ST2 bis ST5)

in Zündschutzart Eigensicherheit  
EEx ib IIC

Höchstwerte je Stromkreis:

$$U_o = 11,6 \text{ V}$$

$$I_k = 11,8 \text{ mA}$$

lineare Kennlinie

höchstzul. äußere  
Induktivität 10 mH

höchstzul. äußere  
Kapazität 300 nF

Datenausgang  
(Stecker ST6)

zum Anschluß an Geräte mit einer  
Nennspannung bis 250 V

Die Versorgungs-/Signalstromkreise sind von allen übrigen  
Stromkreisen bis zu einem Scheitelwert der Nennspannung  
von 375 V sicher galvanisch getrennt.

#### (A 5) Kennzeichnung

Die Kennzeichnung muß gut sichtbar, lesbar und dauerhaft  
sein; sie muß die folgenden Angaben umfassen:

##### 5.1 Namen des Herstellers oder sein Warenzeichen

Typ EXZE4  
[EEx ib] IIC  
Fertigungsnummer  
BVS 92.C.2039 X  
Tmin - 10 °C  
Tmax + 60 °C

##### 5.2 Die Kennzeichnung, die normalerweise für das betreffende elektrische Betriebsmittel in den Konstruktionsnormen vorgesehen ist.



**Anhang zur Konformitätsbescheinigung**  
**BVS 92.C.2039 X**

(A 6) Stückprüfungen

Die Stückprüfungen sind von der ELSTER Produktion GmbH,  
 W - 6503 Mainz-Kastel, nach 23 von EN 50014-1977  
 (VDE 0170/0171 Teil 1/5.78) durchzuführen.

(A 7) Besondere Auflagen für die sichere Anwendung

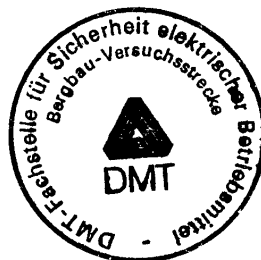
- 7.1 Die Impuls-Eingangskarte Typ EXZE4 ist außerhalb des  
 explosionsgefährdeten Bereiches zu errichten.
- 7.2 Die Impuls-Eingangskarte Typ EXZE4 ist so zu  
 errichten, daß eine Schutzart von mindestens IP 20  
 gemäß IEC 529 erreicht wird.

4600 Dortmund-Derne, den 03.08.1992  
 BVS-Tha/Hid A 9200115

DMT-Gesellschaft für Forschung und Prüfung mbH  
 Fachstelle für Sicherheit elektrischer Betriebsmittel  
 Bergbau-Versuchsstrecke

Der Sachverständige

Dr. Wenzel



Thater

## A-2 EG-Konformitätserklärung

# EG-Konformitätserklärung

gemäß "Gesetz über die elektromagnetische Verträglichkeit von Geräten (EMVG)"  
bzw. EMV-Richtlinie 89/336 des Rates vom 3. Mai 1989 (EMV-Richtlinie)

Der Elster Mengennummerer

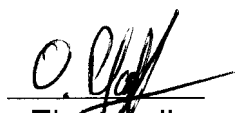
**Typ EK-87/S**


erfüllt die EMV-Anforderungen gemäß

DIN EN 50 082 Teil 1

sowie

DIN EN 55 022 bzw. DIN VDE 0878 Teil 3

  
- Elektronik -  
- Systeme -  
O. Pfaff

  
- Elektronik -  
- Systeme -  
G. Wohlrab

Mainz-Kastel, den 29.04.1996

**ELSTER** 

Elster Produktion GmbH, Steinernstraße 19, 55252 Mainz-Kastel,  
Telefon: 06134/605-0; Telefax: 06134/605-390; Telex: 6 134 915



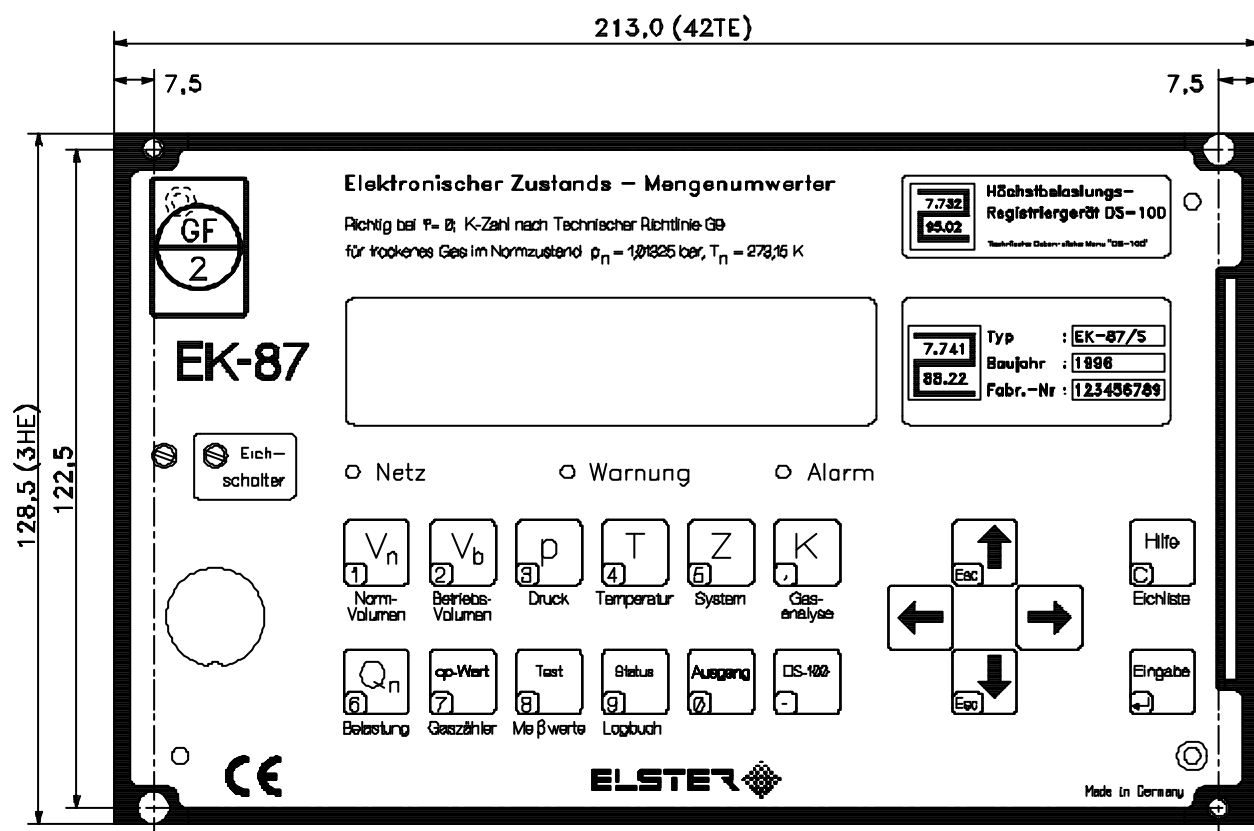


## B Technische Daten

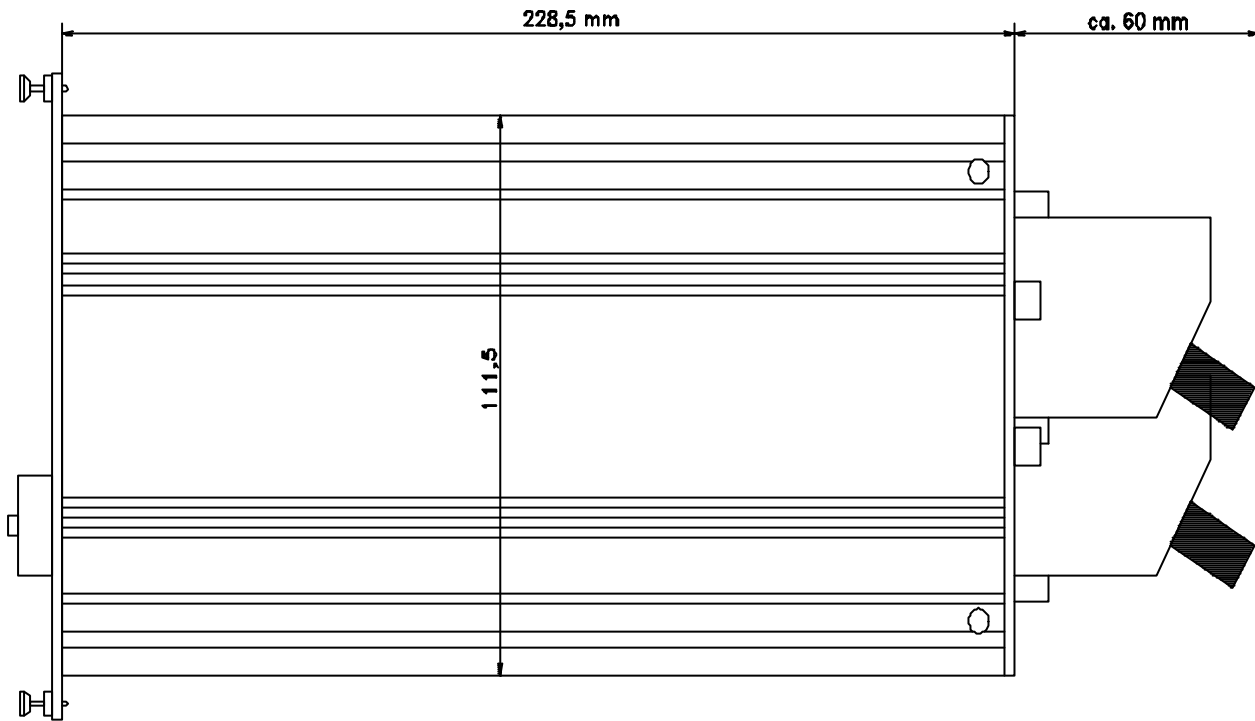
### B-1 Mechanik EK-87/S

Gehäusetyp	1/2 19"-Kassette (42TE, 3HE); Alu-Strangguß, chromatiert
	Leitungszuführung über Schraub-/ Steckklemmen
Abmessungen (B x H x T)	213 x 128,5 x 228,5 mm
Gewicht	ca. 2,5 kg
Schutzart	IP 20
Umgebungstemperatur	0,0 ... +40 °C
Rel. Feuchte	max. 90%, nichtkondensierend

### Gehäuseabmessungen (Frontansicht):



**Gehäuseabmessungen (Seitenansicht):**



## B-2 Elektrische Daten EK-87/S

### Stromversorgung

Versorgungsspannung	alternativ 230 V AC optimal: 110 V AC beide Versorgungsformen können gleichzeitig angeschlossen werden!	oder 24 V DC
Spannungsbereich	230 V AC + 8% / - 20 %	24 V DC ± 20 %
Leistungsaufnahme	15 VA	12 W
Sicherungen	0,1 A T / 230 V AC 0,2 A T / 110 V AC	1,25 A T
Datensicherung	> 45000 h	> 45000 h
Klemmenbezeichnung	L1; N; PE	L+; L-
Drahtquerschnitt	1,5...4 mm <sup>2</sup> jeweils mit Aderendhülsen versehen!	1,5...4 mm <sup>2</sup>
Potentialausgleich	≥ 2,5 mm <sup>2</sup> über Klemme PA vorsehen!	

### Impulsgebereingänge

Bezeichnung	1+; 1-; 2+; 2-
Zusatzeingang (zukünftig)	4+; 4-
Ausführung nach	NAMUR DIN 19234
Leerlaufspannung $U_{\text{Nenn}}$	8,0 V ± 5 %
Kurzschlußstrom $I_{\text{Nenn}}$	8,0 mA ± 5 %
Schaltpegel "ein" $I_{\text{Ein}}$	2,1 mA ± 5 %
Schaltpegel "aus" $I_{\text{Aus}}$	1,2 mA ± 5 %
Hysterese $I_{\text{hyst}}$	0,25 mA ± 20 %
Explosionsschutz	[EEx ib] II C; BVS 92.C.2039 X
EX-bezog. Höchstwerte	11,6 V; 11,8 mA; 10 mH; 300 nF
galv. Trennung zum EK-87	ja, $U_{\text{min}} = 2,0 \text{ kV}$ ; keine Trennung untereinander!
Belastung	$Q_{\text{max}} = 25000 \text{ m}^3/\text{h}$
Frequenz (HF1/2 )	$f \leq 3000 \text{ Hz}$ (A1S/A1R; cp > 10)
(Nf)	$f \leq 10 \text{ Hz}$ (E1; cp < 10)
Anschlußart	Schraub-Steckklemmen; 8 pol.; grün
Drahtquerschnitt	0,5...1,5 mm <sup>2</sup> ; Aderendhülsen zwingend
Leitungslänge	garantiert: 100 m (1,5 mm <sup>2</sup> )
Abschirmung	zwingend; ein- bzw. beidseitig auflegen (siehe Kapitel: Leitungsanschluß)
Besonderheiten	Verbindung über Steckerkappe plombierbar

**Druckaufnehmer-Eingang**

Bezeichnung	P+; P-
Ausführung	4-20 mA; Zweileitertechnik
Leerlaufspannung $U_{\text{Nenn}}$	17,5 V $\pm$ 10 %
Kurzschlußstrom $I_{\text{Nenn}}$	max. 24 mA
Bürde	270 $\Omega$
Meßunsicherheit über ges. Temperaturbereich	max. 0,1 % vom akt. Meßwert
Explosionsschutz	[EEx ib] II C; BVS 92.C.2046X
EX-bezog. Höchstwerte	20 V; 75 mA; 0,5 mH; 200 nF
galv. Trennung zum EK-87	ja, $U_{\text{min}} = 2,0$ kV; keine Trennung untereinander!
Anschlußart	Schraub-Steckklemmen; 8pol.; grün
Drahtquerschnitt	0,5...1,5 mm <sup>2</sup> ; Aderendhülsen zwingend
Leitungslänge	garantiert: 100 m (1,5 mm <sup>2</sup> )
Abschirmung	zwingend; ein- bzw. beidseitig auflegen (siehe Kapitel: Leitungsanschluß)
ges. Kabeldurchmesser	5,0...10,0 mm; je nach Aufnehmertyp
Besonderheiten	Verbindung über Steckkappe plombierbar

**Temperaturaufnehmer-Eingang**

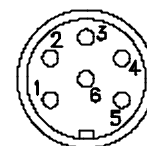
Bezeichnung	I+; U+; U-; I-
Ausführung	Pt100 nach DIN 43760; 1/3 DIN; Anschluß in Vierleitertechnik
Meßspanne	-10...+60 °C
Leerlaufspannung $U_{\text{Nenn}}$	max. 8 V (+I, -I)
Kurzschlußstrom $I_{\text{Nenn}}$	0,4 mA
Meßunsicherheit über ges. Temperaturbereich	max. 0,08 % vom akt. Widerstandswert
Explosionsschutz	[EEx ib] II C; BVS 92.C.2046X
EX-bezog. Höchstwerte	9,6 V; 3 mA; 10 mH; 400 nF
galv. Trennung zum EK-87	ja, $U_{\text{min}} = 2,0$ kV; keine Trennung untereinander!
Anschlußart	Schraub-Steckklemmen; 8pol. grün
Drahtquerschnitt	0,5...1,5 mm <sup>2</sup> ; Aderendhülsen zwingend
Leitungslänge	garantiert: 100 m (1,5 mm <sup>2</sup> )
Abschirmung	zwingend; beidseitig auflegen (siehe Kapitel: Leitungsanschluß)
ges. Kabeldurchmesser	5,0...10,0 mm; je nach Aufnehmertyp
Besonderheiten	Verbindung über Steckkappe plombierbar

**B-2a Serielle Schnittstelle (S1-Schnittstelle)**

Ausführung	6pol. Rundbuchse auf der Frontplatte entspr. RS232 bzw. V24, kurzschlußfest
max. Eingangsspannung	≤ 30V
Eingangspegel "1"	≥ 3V
Eingangspegel "0"	≤ 0V
Baudrate	4800 Bd
Anzahl Datenbits	8
Anzahl Stopbits	1
Parity	keine

**Steckerbelegung**

Pin 1	frei
Pin 2	TxD (Datenausgang)
Pin 3	RxD (Dateneingang)
Pin 4	Brücke nach Pin 5
Pin 5	DTR (Steuereingang)
Pin 6	GND



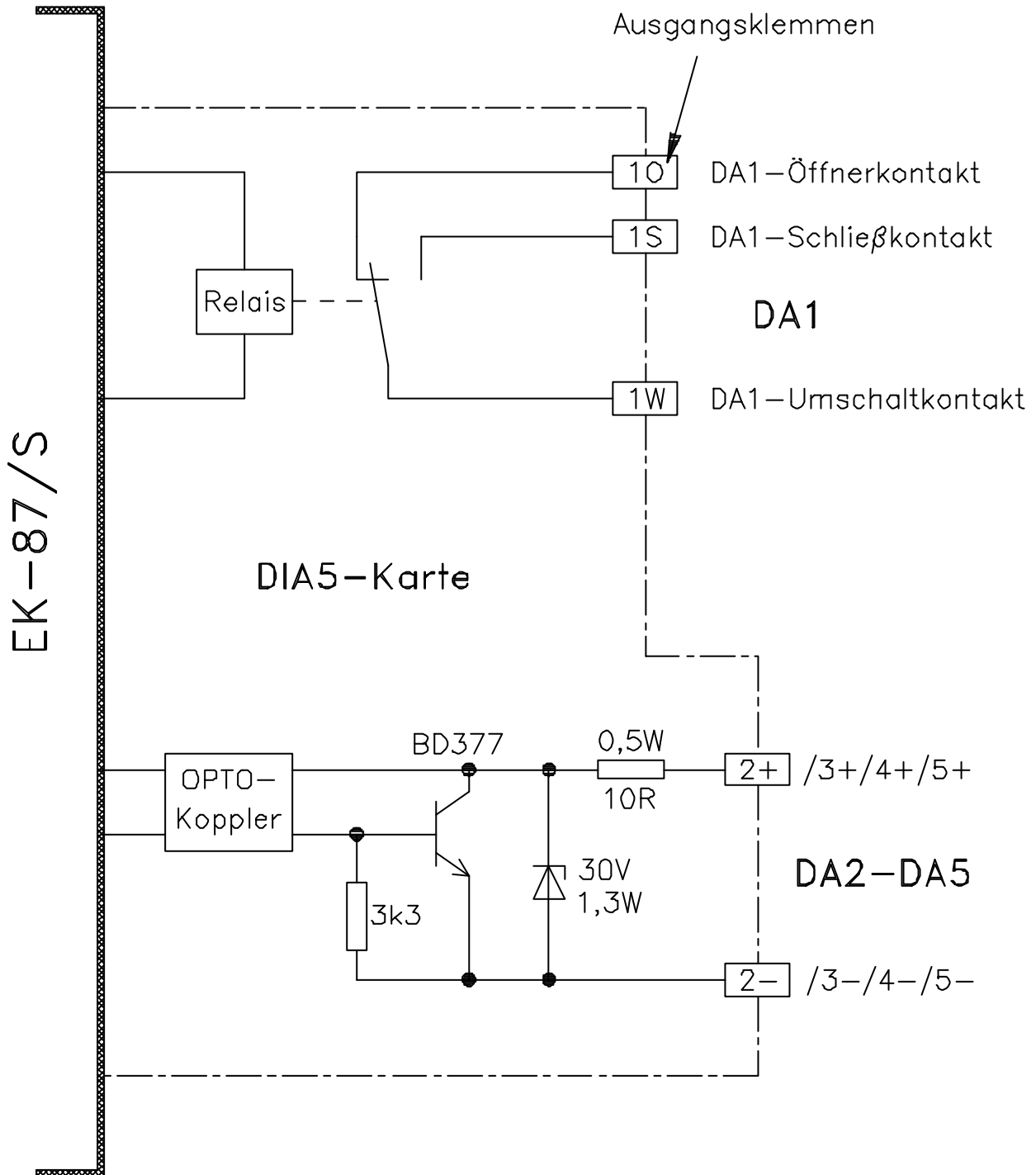
(Sicht auf die  
Schnittstelle)

**B-2b S1-Modemanschluß (Option)**

Bestellnummer	73015136
Ausführung	auf der Rückseite auf Schraub-Steckklemmen 4pol. grün; mit Umschalter für Ser. Schnittstelle auf der Rückseite angebracht
Drahtquerschnitt	0,5...1,5 mm <sup>2</sup> ; Aderendhülsen zwingend
Leitungslänge	garantiert: 5 m (1,5 mm <sup>2</sup> )
Abschirmung	empfohlen; ein- bzw. beidseitig auflegen (siehe Kapitel: Leitungsanschluß)
ges. Kabeldurchmesser	ca. 5,0 mm;
Besonderheiten	Verbindung über Steckkappe plombierbar
weitere Kenndaten	siehe Anhang B-2a

### B-2c Digitalausgänge

#### a.) Schaltskizze DIA5-Platine



**b.) Kennwerte Relaisausgang (DA1)**

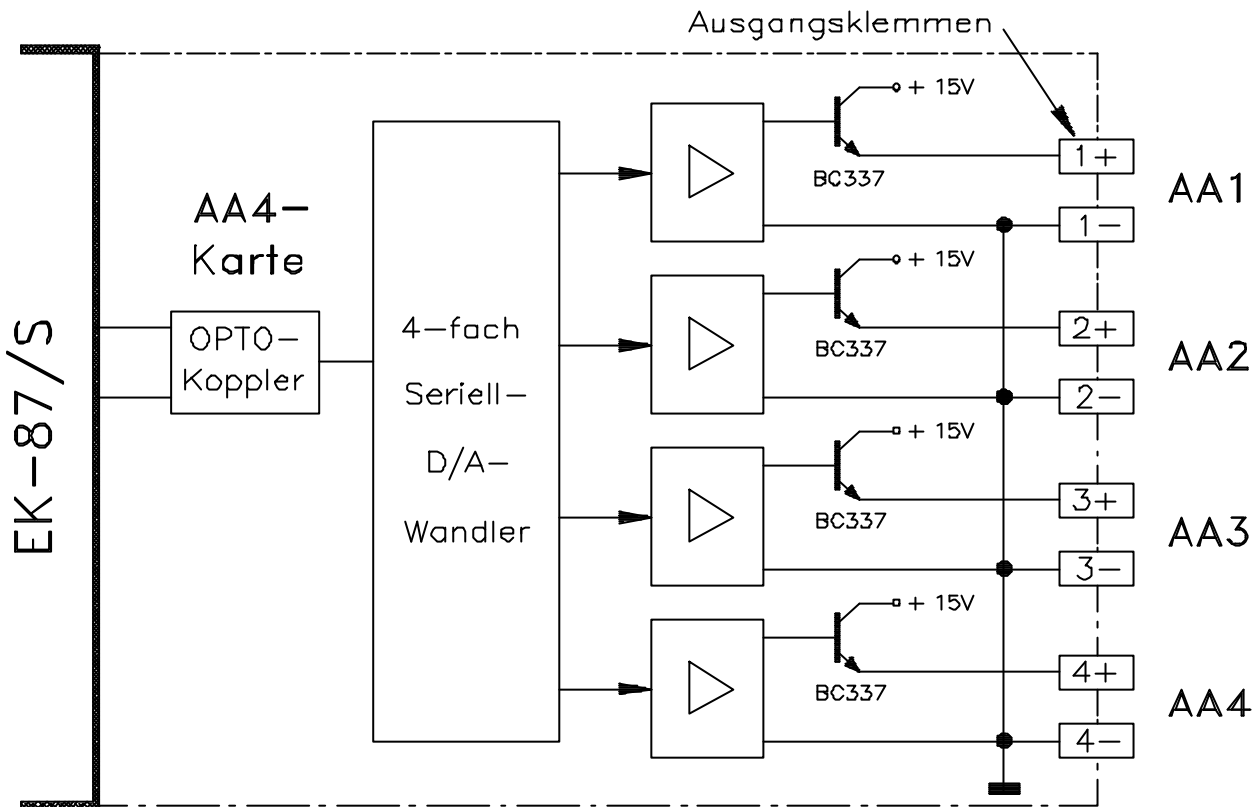
Bezeichnung	10; 1S; 1W
Ausführung	Relais-Wechselkontakt
Maximalspannung	30 V AC oder DC
Maximalstrom	100 mA AC oder DC
Reststrom	0,02 mA
Maximalfrequenz	1,0 Hz
galv. Trennung zum EK-87	ja, $U_{\min} = 1,2 \text{ kV}$
Anschlußart	Schraub-Steckklemmen; 8pol. grün mit Transistorausgang 2 und 3 (s. unten)
Drahtquerschnitt	0,5...1,5 mm <sup>2</sup> ; Aderendhülsen zwingend
Abschirmung	zwingend; einseitig auflegen
Vorbelegung	Alarm (1S / 1W)
Besonderheiten	Verbindung über Steckkappe plombierbar

**c.) Kennwerte Transistorausgänge (DA2 - DA5)**

Bezeichnung	2+; 2-; 3+; 3-; 4+; 4-; 5+; 5-
Ausführung	Transistorausgänge
Maximalspannung	28,8 V DC
Maximalstrom	50 mA DC
Spannungsabfall	max. 1,8 V bei 50 mA
Reststrom	0,5 mA bei 28,8 V
Maximalfrequenz	10 Hz
galv. Trennung zum EK-87	ja, $U_{\min} = 1,2 \text{ kV}$
galv. Trennung voneinander	ja, $U_{\min} = 1,2 \text{ kV}$
Anschlußart	Schraub-Steckklemmen; 8pol.; grün Ausgang 2/3 zusammen mit Rel.-Ausgang 1 Ausgang 4/5 auf Schraub-Steckkl. 4pol.; grün
Drahtquerschnitt	0,5...1,5 mm <sup>2</sup> ; Aderendhülsen zwingend
Abschirmung	zwingend; einseitig auflegen
Vorbelegung	Vn (2+/2-); Vb (3+/3-); Vn (4+/4-); Vb (5+/5-)
Besonderheiten	DA4 und DA5 unter Eichrecht sicherbar Verbindungen über Steckkappe plombierbar

## B-2d Analogausgänge

### a.) Schaltskizze AA4-Platine



### b.) Kennwerte AA4-Platine

Bezeichnung	1+; 1-; 2+; 2- / 3+; 3-; 4+; 4-
Ausführung	Stromausgang 0/4...20 mA
Max. Bürde	500 Ohm
max. Fehler	0,25 % vom akt. Stromwert
galv. Trennung zum EK-87	ja, $U_{\min} = 500 \text{ V}$
galv. Trennung voneinander	nein
Anschlußart	Schraub-Steckklemmen; 4/8 pol. grün
Drahtquerschnitt	0,5...1,5 mm <sup>2</sup> ; Aderendhülsen zwingend
Abschirmung	zwingend; einseitig auflegen
Vorbelegung	Qn (1+/1-); Qb (2+/2-); p (3+/3-); T(4+/4-)
Besonderheiten	Verbindung über Steckkappe plombierbar



**B-2e DSfG-Schnittstelle (Option)**

Bestellnummer	73015005
DSfG-Teilnehmer	Instanztyp "U" (Umwerter)
Busadresse	A-Z, Ä, Ö, Ü, ^ ,
Baudrate	9600 oder 19200
galv. Trennung zum EK-87	ja, $U_{\min} = 500 \text{ V}$
Feste Parameter der Protokollschicht 2	bez. auf 9600 Bd: TS = 240000 Bit-Zeiten, TA= 100 msec, TB = 1100 msec, N=2, M=3, P=5
Attention-Telegramme	Typ: I, L, W, H und P (einzeln abschaltbar) Attention-Telegramme des Typs Z (Zeit-Synch-Teleg.) werden akzeptiert
Standardabfragen	1, 2 (Tiefe 32) und 5 (Tiefe ca. 200)
Datenelemente	ca. 50 Einzel-Datenelemente aus der Liste der DEL für Umwerter (siehe Kap. 3.5.1.4)
Kabelanschluß	9pol. D-SUB- Stecker
Abschirmung	empfohlen; einseitig auflegen
Besonderheiten	Verbindung über Steckkappe plombierbar

**B-2f DCF-77 - Funkuhr (Option)**

Bestellnummer	73015006
Empfänger	Expert mouse CLOCK
Anschlußleitung	Länge: 2,0 m, 9pol. DSUB-Buchse Verängerung 5,0 m, Best.-Nr.: 73014884 max. Kabellänge: 100m
Sommerzeitschaltung	ja, sollte aber nicht verwendet werden!
galv. Trennung zum EK-87	ja, $U_{\min} = 500 \text{ V}$
Kabelanschluß	9pol. D-SUB- Stecker
Abschirmung	empfohlen; einseitig auflegen
Besonderheiten	Verbindung über Steckkappe plombierbar

**B-3 Meßunsicherheit des Gesamtgerätes**

Betriebsvolumen (Vb)	kein Impulsverlust
Normvolumen (Vn)	$< \pm 0,4 \% \text{ v.M}$
Druck (p)	$< \pm 0,3 \% \text{ v.M}$
Temperatur (T)	$< \pm 0,1 \% \text{ v.M}$
K-Zahl (K)	$< \pm 0,01 \% \text{ v. Sollwert nach Standard GERG-88}$

**Bei Hf-Gebern:**

Betriebsbelastung (Qb)	$< \pm 0,3 \% \text{ v.M}$
Normbelastung (Qn)	$< \pm 0,7 \% \text{ v.M}$

**Bei Nf-Gebern:**

Betriebsbelastung (Qb)	$< \pm 5 \% \times f \text{ v.M}$
Normbelastung (Qn)	$< \pm 5 \% \times f \pm 0,4 \% \text{ v.M}$

(f= Eingangsfrequenz in Hz, bei f=0,1 Hz beträgt der Fehler für Qb: 0,5 %)

# C Stichwortverzeichnis

## Symbole

19"-Schrank 99

## A

Abschirmung 100  
 Absolutdruck 30  
 AGA-NX-19 52  
 Alarm 62, 65  
 Alarm-LED 17  
 Alarmausgang 63  
 Alarmgrenzen 31  
 Alarmgrenzwert Druck 69  
 Alarmgrenzwert Temperatur 70  
 Analogeingang, Korrektur 31  
 Analogkarte, Kennlinie 32, 36  
 Änderungen der Anschlüsse 8  
 Anlaufzeit Zähler verletzt 68  
 Anschluß der Geber 99  
 Anzeigefaktor 79  
 Arbeitskontakt 75  
 Archiv-Rhythmus 42, 43  
 AS-100. *Siehe* Auslesegerät  
 Attention-Telegramm 41, 137  
 Ausgangsfrequenz 74  
 Auslaufzeit Zähler verletzt 69  
 Auslegungsdatenblatt 107  
 Auslesegerät 88  
 Auslieferungszustand 99  
 Austausch von Ausgangskarten 112  
 Austausch von Eingangskarten 112  
 Austausch von Platinen 112  
 Auswahl von Texten 16

## B

Backupbatterie 113  
 Batterielebensdauer 111  
 Batteriewechsel 111  
 Baudrate 40, 42, 43, 137  
 Bedienung 15  
 Benutzerschloß 25  
 Benutzerschloß, Öffnen 48  
 Benutzerschloß, Schließen 48  
 Betriebsbelastung, max. *Siehe* Belastungswerte  
 Betriebsbelastung, min. *Siehe* Belastungswerte  
 Betriebspunktprüfung 60  
 Betriebsstundenzähler 111  
 Betriebsvolumen 13  
 Busabschluss 103  
 Busadresse 40, 137  
 Busmaster 40

## C

cp-Wert 89

Cursor 17

## D

Daten inkonsistent 66  
 Datenelementliste DSfG 44  
 Datenfernübertragung 93  
 DCF-77 38  
 DCF-77 - Funkuhr 50, 53  
 Dichteverhältnis 52  
 Digitalausgänge 134  
 Digitale Ausgabekarte 74  
 DIN IEC 751 35  
 DIN VDE 0165 8  
 Direktwahlfunktion 16  
 Druckaufnehmer-Eingang 132  
 Druckaufnehmer-Kennlinie 32, 36  
 Druckmessung gestört 69  
 DS-100-Funktion 79  
 DSfG-Bus 42  
 DSfG-Schnittstelle 44, 103, 104, 137  
 DVGW 8, 40  
 DVGW-Arbeitsblatt G485 44

## E

E1-Geber 58  
 EG-Konformitätserklärung 127  
 Eichschalter 16  
 Eichschloß 16, 25  
 Eichschloß anzeigen 38  
 Eichschloß offen 67  
 Einfrierbedingungen 60  
 Einfrieren der Werte 41  
 Einfrieren, sofort 60  
 Einfrieren, volumenabh. 61  
 Einfrieren, zyklisch 61  
 Einfriersatz 60  
 Eingabemodus 17, 25  
 EMV-Richtlinie 127  
 Erdung 100  
 Erdungsschiene 99, 100  
 Ersatzwert 17, 62  
 Ex-Zone 1 30, 56  
 Ex-Zone 2 8  
 Ex-Zulassungen 117

## F

Fehlermeldungen, Abruf 63  
 Funkuhr 38, 50

**G**

G485 40  
 Gasbeschaffenheit 41  
 Geber, Abweichung 57  
 Gerätenummer 89  
 Grenzfrequenz der Geber 55, 56  
 Grenzwertmeldungen 74

**H**

H-Gas. *Siehe* Brennwert hoher  
 Hf-Impulsgeber 56  
 Hilfe 17  
 Hinweis 62, 65  
 Hinweisgrenze Stromausgang 71  
 Höchstbelastungs-Registriergerät 79

**I**

I/O-Marke setzen 91  
 Impulsausgang 74  
 Impulsbuffer Überlauf 70  
 Impulsgeber 56, 131  
 Impulsgebereingänge 100  
 Impulspakete 76  
 Impulssummierer 57  
 Impulszählerüberlauf 80  
 Inbetriebnahme-Checkliste 107  
 Intervallwerte 80  
 Intervallzeit 80, 82, 89

**K**

K-Zahl 13  
 Kabelschirm 99  
 Kartenplatzfehler 66  
 Klemmen 100  
 Knickschutz 99  
 Kompressibilitätszahl. *Siehe* K-Zahl  
 Konformitätserklärung 127  
 Kontrolle der Analog-Ausgangskarte 116  
 Kontrolle der Analog-Eingangskarte 114  
 Kontrolle der Digitalen-Ausgangskarte 116  
 Kontrolle der Impuls-Eingangskarte 115  
 Kurzwahl. *Siehe* Direktwahl

**L**

L-Gas. *Siehe* Brennwert niedrig  
 LCD-Display 17  
 Leitungsbruchüberwachung 58  
 Leuchtdioden 63, 114  
 Logbuch 53

**M**

Maximale Belastung überschritten 68  
 Mengenumwerter - Fehlermeldungen 64  
 MES 50  
 Meßdruck 78  
 Meßfehler 137, 138  
 Meßtemperatur 78

MESZ 38, 50  
 MEZ 38  
 Molarer Anteil 52  
 Montage 99

**N**

Nacheichung 111  
 NAMUR-Geber 56, 58  
 Netz-LED 17  
 Netzausfall 66, 113  
 Netzspannung 8  
 Nf-Impulsgeber 56  
 Normbelastung, max. *Siehe* Belastungswerte  
 Normbelastung, min. *Siehe* Belastungswerte  
 Normdruck. *Siehe* Normzustand  
 Normtemperatur. *Siehe* Normzustand

**O**

Obere Hinweisgrenze Qb 71  
 Obere Hinweisgrenze Qn 71  
 Obere Warngrenze Druck 69  
 Obere Warngrenze Temperatur 70  
 Online-Hilfe 17

**P**

Potentialausgleich 8, 100  
 Potentialausgleichsschiene 104  
 Prozeßdaten, Ausgabe 93  
 Prozeßkarten 112  
 PTB-Richtlinien 8

**Q**

Quittungsliste 63

**R**

Relaisausgänge 74, 135  
 Relativdruck 30  
 Restkapazität 111  
 Ruhekontakt 75

**S**

Schaltausgang 74  
 Schnittstelle. *Siehe* Ausleseschnittstelle  
 Schwenkrahmen 99  
 Sicherheitshinweise 8, 9  
 Spannungsausfall 113  
 Spannungsausfall Zählereingang 67  
 Spannungswiederkehr 113  
 Speicherfehler bei Vergleich 66  
 Standard GERG-88 V33 51  
 Steckerbelegung 133  
 Steckverbindungen 99  
 Störmengen 17  
 Störung 17  
 Störungsliste leer 63  
 Stromversorgung 100, 131  
 System-Neustart 66

**T**

Tagesgrenze setzen 90  
Tastatur 15, 16  
Tausch von Karten 112  
Teilnehmeradresse 42  
Temperaturmessung gestört 70  
Testfunktion 75  
Teststrom 77

**U**

Überlauf Intervall-Zähler 69  
Überlauf Vb-Zähler 69  
Überwachung 62  
Umw. Temperaturwert unzulässig 70  
Umw. Temperaturwert Warnung 70  
Umwertung Druckwert unzulässig 69  
Untere Hinweisgrenze Qb 71  
Untere Hinweisgrenze Qn 71  
Untere Warngrenze Druck 69  
Untere Warngrenze Temperatur 70  
USV 113

**V**

Verbrauchswerte 80  
Verplombung. *Siehe* Plombenplan  
Vierleitertechnik 35

**W**

Warngrenzen 31  
Warnung 17, 62, 65  
Warnungs-LED 17

**Z**

Z-Zahl 13  
Zähleingang 1 Frequenz zu hoch 67  
Zähleingang 1 gestört 68  
Zähleingang 1 zweifelhaft 68  
Zähleingang 2 Frequenz zu hoch 68  
Zähleingang 2 gestört 68  
Zähleingang 2 zweifelhaft 68  
Zählereingang gestört 67  
Zählernummer 89  
Zählerstände, original 79  
Zählerstände zurücksetzen 38  
Zeitsynchranausgang 75  
Zeitsynchronisation 41  
Zifferntastatur 16  
Zulassungsschein 127  
Zuordnung der MU-Fehler 87  
Zustandszahl 13  
Zutrittscode 25, 90