

Bedieningsvoorschrift**Communicatiemodule ACM WAVE SYSTEM RF voor gasmeters met Absoluut ENCODER AE2 met en zonder Smart Valve**

Vertaling uit het Duits

© 2008–2010 Elster GmbH

Inhoudsopgave**Communicatiemodule ACM WAVE SYSTEM RF voor gasmeters met Absoluut ENCODER AE2 met en zonder Smart Valve.**

Inhoudsopgave	1
Veiligheid	1
Gebruik controleren	2
Typeaanduiding	2
Benamingen onderdelen	2
Inbouwen	2
Bodemplaat van de RECEIVER bevestigen	2
RECEIVER bedraden	3
RECEIVER sluiten en verzegelen	3
Gasmeter inbouwen	3
TRANSMITTER bevestigen	3
In bedrijf stellen	3
TRANSMITTER/RECEIVER installeren	3
Synchronisatie TRANSMITTER/RECEIVER mislukt	4
REPEATER installeren	4
REPEATER met RECEIVER synchroniseren	4
REPEATER met TRANSMITTER synchroniseren	4
Synchronisatie REPEATER mislukt	4
Installatie beëindigen	4
REPEATER sluiten en verzegelen	4
Vervangen	4
Onderhoud	5
Hulp bij storingen	5
Technische gegevens	6
Verklaring van overeenstemming	6
Contact	6

Veiligheid**Lezen en bewaren**

Deze handleiding voor montage en werking zorgvuldig doorlezen. Na het monteren de handleiding aan de exploitant doorgeven. Dit apparaat moet volgens de geldende voorschriften en normen worden geïnstalleerd en in bedrijf worden gesteld. Deze handleiding vindt u ook op www.docuthek.com.

Legenda

■, **1**, **2**, **3**... = bewerkingfase

> = aanwijzing

Aansprakelijkheid

Voor schade op grond van veronachtzaming van de handleiding en onregelmatig gebruik aanvaardt de fabrikant aansprakelijkheid.

Veiligheidsrichtlijnen

Veiligheidsrelevante informatie wordt in deze handleiding als volgt aangeduid:

⚠ GEVAAR

Duidt op levensgevaarlijke situaties.

⚠ WAARSCHUWING

Duidt op mogelijk levensgevaar of kans op lichamelijk letsel.

! OPGELET

Duidt op mogelijke materiële schade.

Alle werkzaamheden mogen uitsluitend door een gekwalificeerde gasvakman worden uitgevoerd. Elektrowerkzaamheden uitsluitend door een gekwalificeerde elektromonteur.

Ombouwen, reserveonderdelen

Iedere technische verandering is verboden. Uitsluitend originele onderdelen gebruiken.

Transport

Bij ontvangst van het product de leveringsomvang controleren (zie Benamingen onderdelen). Transport schade direct melden.

Opslag

Het product droog bewaren. Omgevingstemperatuur: zie Technische gegevens.

Verwijdering van afvalstoffen

De bouwcomponenten, met name de batterijen, moeten gescheiden worden afgevoerd. Indien gewenst worden oude apparaten door Elster GmbH in het kader van de afvalrechtelijke bepalingen (voor Duitsland KrW-/AbfG), bij levering franco huis, teruggenomen.

Gebruik controleren

Communicatiemodule ACM WAVE SYSTEM RF voor gasmeters met Absoluut ENCODER AE2

ACM WAVE SYSTEM RF voor het registreren en doorsturen van de absolute meterstand.

Met de optie "V-Drive" kan bovendien de aansturing en statusmelding van de in de gasmeter geïntegreerde klep worden uitgevoerd. De klep dient voor de afstandsschakeling van de gastoevoer.

De ACM WAVE SYSTEM RF bestaat uit de TRANSMITTER en de RECEIVER. De TRANSMITTER wordt direct op het telwerk geplaatst. De RECEIVER wordt met de ontvangerenheid verbonden.

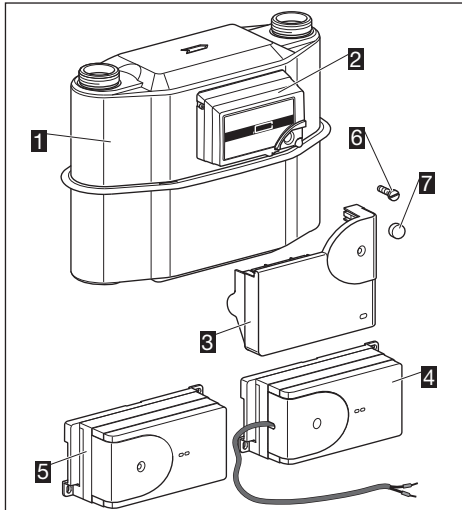
Als optie voor de ondersteuning van de zendafstand kan er bovendien een REPEATER tussengeschakeld worden.

De functie is uitsluitend binnen de aangegeven grenzen gewaarborgd, zie pagina 6 (Technische gegevens). Elk ander gebruik geldt als oneigenlijk gebruik.

Typeaanduiding

Code	Beschrijving
ACM	Absoluut ENCODER communicatiemodule
WAVE SYSTEM RF	Radiosysteem
V-Drive	Smart Valve aansturing

Benamingen onderdelen

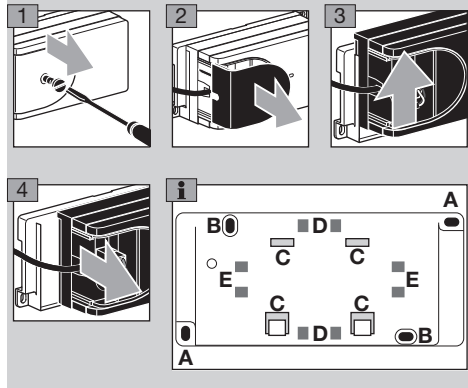


- 1 Gasmeter
- 2 Absoluut ENCODER AE2
- 3 ACM WAVE TRANSMITTER RF
- 4 ACM WAVE RECEIVER RF met bodemplaat
- 5 ACM WAVE REPEATER RF met bodemplaat
- 6 Bevestigingsschroef
- 7 Verzegeling

Inbouwen

Bodemplaat van de RECEIVER bevestigen

- ▷ De bodemplaat van de RECEIVER RF/ REPEATER RF biedt allerlei bevestigingsmogelijkheden.
- ▷ Voor de bevestiging, behalve voor de sleufgaten **A**, moet het geopende bovendeeel van de behuizing van de bodemplaat afgetrokken worden.



Bodemplaat aan een wand monteren

- ▷ Sleufgaten **A** of **B** voor schroeven \varnothing 3 mm gebruiken.

Bodemplaat op een DIN-rail monteren

- ▷ Om op een DIN-rail te plaatsen **C** gebruiken.

Bodemplaat aan een leiding monteren

- ▷ Voor het bevestigen met kabelbinders aan een verticale buisleiding de uitsparingen **D**, aan een horizontale leiding de uitsparingen **E** gebruiken.
- 5** Het bovendeeel van de behuizing weer op de bodemplaat schuiven.

RECEIVER bedraden

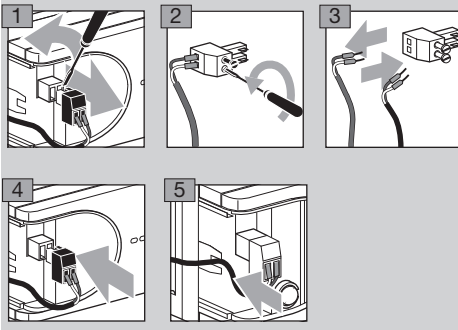
⚠ WAARSCHUWING

Levensgevaar door elektrische schok! Alvorens aan stroomvoerende onderdelen te werken de elektrische bedrading spanningsvrij maken.

- ▷ Bij de elektrische aansluiting van de RECEIVER aan de ontvangerenheid is de polariteit willekeurig.
- ▷ De RECEIVER wordt met de in serie vervaardigde aansluitleiding geleverd. Optioneel kan de RECEIVER zonder aansluitleiding worden geleverd.
- 1** De RECEIVER met de aansluitleiding met de ontvangerenheid verbinden.
- ▷ Indien op de plaats van inbouw al een aansluiting op de ontvangerenheid aangelegd is, kan de in serie vervaardigde aansluitleiding op de RECEIVER als volgt worden verwijderd.

Demontage van de in serie vervaardigde aansluitleiding

- ▷ De aansluitstekker uit de RECEIVER voor de verdere bedrading met de reeds aangelegde aansluitleiding gebruiken.



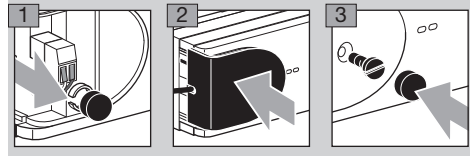
- ▷ De nieuwe aansluitleiding in de trekontlasting schuiven, zie afbeelding **5**. Anders kan de RECEIVER niet worden gesloten.

Bedrading afgesloten

- ▷ Na het bedraden heeft de RECEIVER een laadtijd van < 5 min. nodig. Gedurende deze tijd vindt er nog geen communicatie met de andere apparaten van het ACM WAVE SYSTEM plaats.
- ▷ Pas na de laadtijd knippert de groene LED op de RECEIVER om de 10 sec. en de rode LED met een knipperfrequentie van 1 Hertz.
- ▷ Gebruik de laadtijd voor de verdere inbouw, zie pagina 3 (RECEIVER sluiten en verzegelen) en 3 (Gasmeter inbouwen).

RECEIVER sluiten en verzegelen

- ▷ De RECEIVER met de verzegeling tegen toegang van buitenaf beveiligen.

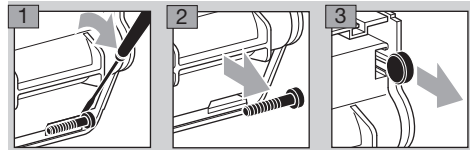


Gasmeter inbouwen

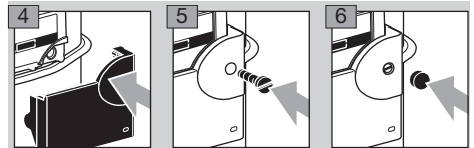
- ▷ Inbouwen van de gasmeter in de leiding, zie bedrijfshandleiding Balgengasmeter BK-G1,6 tot BK-G25T, zie www.docuthek.com → Ester-Instromet → Products → Gas measuring instruments → Diaphragm meters → Operating instructions Diaphragm meters BK-G1.6 to BK-G25T.

TRANSMITTER bevestigen

- ▷ Het aanbrengen van de TRANSMITTER op het telwerk Absoluut ENCODER AE2 volgt na het inbouwen van de gasmeter in de leiding.
- ▷ De bevestigingsschroef en een verzegeling bevinden zich aan de achterkant van de TRANSMITTER-bevestiging.



- ▷ Bij het aanbrengen van de TRANSMITTER op het telwerk voorkomen dat de contacten verbuigen.



- ▷ De rode LED op de TRANSMITTER knippert.
- ▷ De rode LED knippert niet, zie pagina 5 (Hulp bij storingen).

In bedrijf stellen

TRANSMITTER/RECEIVER installeren

- ▷ De apparaten van de ACM WAVE SYSTEM RF worden volledig geprogrammeerd geleverd.
- ▷ Zodra de RECEIVER bedraad en de TRANSMITTER op het telwerk geplaatst is, volgt de synchronisatie tussen de apparaten en de aansluitende ontvangerenheid automatisch. De RECEIVER en de TRANSMITTER bevinden zich in de installatiemodus.
- ▷ Als de apparaten op elkaar afgestemd zijn gaan alle LED's na maximaal 20 sec. uit. De rode LED op de RECEIVER licht nu om de 20 sec. 1 keer op.

- ▷ De LED's gaan niet uit? Zie pagina 4 (Synchronisatie TRANSMITTER/RECEIVER mislukt).

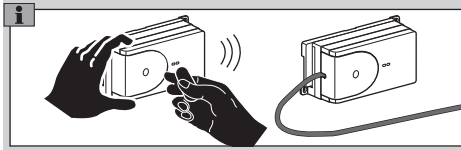
Synchronisatie TRANSMITTER/RECEIVER mislukt

- ▷ Is de afstand tussen de RECEIVER en TRANSMITTER te groot, ontvangen de apparaten onvoldoende signaal. Dit is aan de nog steeds knipperende LED's op de RECEIVER en TRANSMITTER te zien.
- ▷ Ter ondersteuning van de zendafstand kan er een REPEATER tussengeschied worden. Er kunnen maximaal 3 REPEATERS worden gebruikt. Zie pagina 4 (REPEATER installeren).

REPEATER installeren

REPEATER met RECEIVER synchroniseren

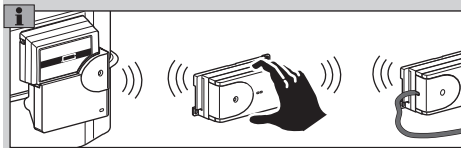
- 1 De REPEATER in de buurt van de RECEIVER houden.
 - 2 De REPEATER activeren. Daarvoor een permanente magneet gedurende 10 sec. in de buurt van de twee LED's plaatsen. Ter herkenning is er direct aan het oppervlak van de behuizing een magnetische fluxdichtheid van $B \geq 40$ mT nodig.
- ▷ De REPEATER is geactiveerd, wanneer de rode LED om de 2 sec. oplicht.



- ▷ De apparaten zijn op elkaar afgestemd, wanneer de groene LED's op de REPEATER en RECEIVER gelijktijdig om de 10 sec. oplichten.
- ▷ De groene LED's lichten niet gelijktijdig op? Zie pagina 5 (Hulp bij storingen).
- 3 De synchronisatie van beide apparaten bevestigen. Daarvoor de permanente magneet opnieuw gedurende ca. 10 sec. op de LED's van de REPEATER houden.
- ▷ De groene LED's op de REPEATER en RECEIVER lichten niet meer gelijktijdig op.
- ▷ De rode LED op de REPEATER knippert nu met een knipperfrequentie van 1 Hertz.
- ▷ De REPEATER "zoekt" nu de TRANSMITTER.

REPEATER met TRANSMITTER synchroniseren

- 4 De REPEATER in de richting van de gewenste inbouwplek en de TRANSMITTER bewegen.
- ▷ Daarbij mag het signaal tussen de REPEATER en RECEIVER niet "verloren" gaan. De groene LED moet nog steeds knipperen.



- ▷ De REPEATER en TRANSMITTER zijn op elkaar afgestemd, wanneer de groene LED op de REPEATER binnen 10 sec. 2 x oplicht.

Synchronisatie REPEATER mislukt

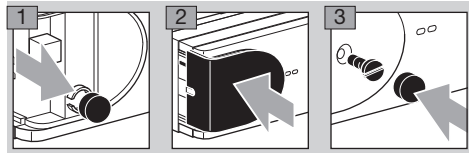
- ▷ Wanneer de REPEATER te ver van de RECEIVER vandaan gehouden wordt, gaat de groene LED uit. Het signaal van de RECEIVER is "verloren". De REPEATER terugbewegen in de richting van de RECEIVER, tot de groene LED weer knippert.
- ▷ Is het niet mogelijk de REPEATER dusdanig te plaatsen, dat de groene LED op de REPEATER binnen 10 sec. 2 x oplicht? Zie pagina 5 (Hulp bij storingen).

Installatie beëindigen

- 5 Installatie bevestigen. Daarvoor de permanente magneet ca. 10 sec. op de LED's van de REPEATER houden.
- ▷ De rode LED op de REPEATER knippert korte tijd sneller. Daarna gaan alle LED's op de RECEIVER, REPEATER en TRANSMITTER uit.
 - 6 REPEATER bevestigen, zie pagina 2 (Bodemplaat van de RECEIVER bevestigen).

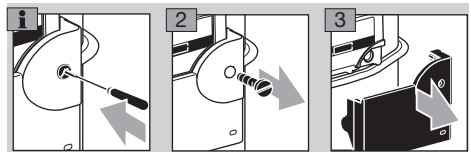
REPEATER sluiten en verzegelen

- ▷ De REPEATER met de verzegeling tegen toegang van buitenaf beveiligen.



Vervangen

- ▷ De apparaten in de ACM WAVE SYSTEM RF zijn paarsgewijs op elkaar afgestemd, zo moet b.v. na het verstrijken van de levensduur van de batterij de complete ACM WAVE SYSTEM RF worden vervangen.
- ▷ Het vervangen van de apparaten verloopt zonder dat er verder geprogrammeerd moet worden.
- ▷ Het voor het iken relevante deel van de gasmeter blijft onaangeroerd.
- 1 De verzegeling moet voor de demontage van de TRANSMITTER met een schroevendraaier doorgestoken en vernietigd worden.



- ▷ Wanneer de RECEIVER/REPEATER voor de demontage van de bodemplaat geopend moet worden, de verzegelingen aan de apparaten ook met een schroevendraaier doorsteken en vernietigen.

- 4 De nieuwe ACM WAVE SYSTEM RF volgens de bijgevoegde bedrijfshandleiding inbouwen.

Onderhoud

De ACM WAVE SYSTEM RF voor gasmeters met Absoluut ENCODER AE2 is onderhoudsarm.

Hulp bij storingen

⚠ WAARSCHUWING

Levensgevaar door elektrische schok! Alvorens aan stroomvoerende onderdelen te werken de elektrische bedrading spanningsvrij maken.

- ? **Storing**
- ! **Oorzaak**
- **Remedie**

Mogelijke fouten en voorstellen om tot een oplossing te komen

? **Na het aanbrengen van de TRANSMITTER knippert de rode LED niet.**

- ! De contacten op het telwerk zijn verbogen.
- De TRANSMITTER van het telwerk demonteer en de contacten richten. De TRANSMITTER monteren.
- ! De TRANSMITTER is verkeerd gemonteerd.
- De TRANSMITTER volgens de bijgevoegde bedrijfshandleiding monteren.

? **M-Bus-communicatie met de RECEIVER is gestoord.**

- ! De aansluitstekker op de RECEIVER is er niet ingestoken.
- De aansluitstekker controleren en erin steken.
- ! De aansluitkabel op de RECEIVER is verkeerd aangesloten.
- De aansluitkabel controleren, zie pagina 3 (RECEIVER bedraden).

? **De groene LED's op de REPEATER en RECEIVER lichten niet gelijktijdig op.**

- ! De REPEATER heeft een "vreemde" RECEIVER, b.v. in een bijruimte, gevonden.
- De REPEATER dichterbij de buurt van de RECEIVER houden.

? **Wanneer de REPEATER te ver van de RECEIVER vandaan gehouden wordt, gaat de groene LED uit.**

- ! De zendafstand is te groot.
- Ter ondersteuning van de zendafstand nog een REPEATER installeren. De eerste REPEATER daar plaatsen, waar hij een duidelijk signaal van de RECEIVER ontvangt. De tweede REPEATER moet nu met de eerste REPEATER gesynchroniseerd worden. Hiertoe de instructies op pagina 4 (REPEATER met RECEIVER synchroniseren) stap voor stap uitvoeren.

? **Kan de netexploitant ondanks succesvolle installatie geen data ontvangen?**

- ! De zendafstand werd naderhand onderbroken, b.v. door een gesloten deur die bij het installeren geopend was.
- Ter ondersteuning van de zendafstand een REPEATER plaatsen. Voor de installatie moeten de RECEIVER en TRANSMITTER weer in de installatiemodus worden gezet.

Installatiemodus activeren

- 1 Op de TRANSMITTER de verzonken schroef losdraaien en de TRANSMITTER van het telwerk trekken.
 - ▷ De gedemonteerde TRANSMITTER keert na een uur naar de installatiemodus terug.
- 2 De TRANSMITTER nu weer op het telwerk plaatsen.
 - ▷ Bij het aanbrengen van de TRANSMITTER op het telwerk voorkomen dat de contacten verbuigen.
 - ▷ De rode LED op de TRANSMITTER knippert.
- 3 Het deksel van de RECEIVER-behuzing losdraaien en eraf trekken.
- 4 Een jumper op beide pinnen zetten.
- 5 Wachten tot de rode LED knippert.
 - ▷ De RECEIVER is weer in de installatiemodus.
- 6 De jumper van de pinnen aftrekken.
- 7 Het deksel van de RECEIVER-behuzing weer aanbrengen en vastschroeven.
- 8 De REPEATER nu eerst met de RECEIVER en dan met de TRANSMITTER synchroniseren, zie pagina 4 (REPEATER installeren).

Technische gegevens

Beschermingswijze IP 54

Omgevingstemperatuur: -25 tot +55°C.

Overdracht van status- en foutmeldingen volgens M-BUS conform EN 13757.

ACM WAVE RECEIVER RF

Energievoorziening via M-BUS: 6 mA (4 M-Bus-lasten).

Uitvoering van de aansluitleiding: 2 m (andere maten op aanvraag), flexibele, tweeaiderige kabel LiYY, vuurvast volgens IEC 60332-1, $\varnothing = 0,25 \text{ mm}^2$.

Het vrije kabeluiteinde heeft 2 ader-eindhulzen.

Laadtijd van het energiereservoir:

ACM WAVE RECEIVER RF: < 5 min.

ACM WAVE TRANSMITTER RF, ACM WAVE REPEATER RF

Energievoorziening via batterij,

levensduur van de batterij: 15 jaar.

De TRANSMITTER is geconstrueerd voor maximaal 4 stuurcommando's per uur.

Smart Valve

Balgengasmeter BK-G4

Omgevingstemperatuur: -10 tot +40°C.

Openingstijd van gesloten tot open/vrijgegeven

toestand: $\leq 4 \text{ s}$,

sluittijd: $\leq 0,5 \text{ s}$.

Min. inlaatdruk: 17,5 mbar.

Toegestane lekstroming in installatie ter plaatse:

klep vrijgegeven:

max. 13 l/h bij 35 mbar Δp ,

klep gesloten: 5 l/h.

Verklaring van overeenstemming

Wij verklaren als fabrikant dat de overeenkomstig gekenmerkte producten Absoluut ENCODER AE2 met de communicatiemodules ACM WAVE SYSTEM RF, ACM WAVE SYSTEM RF V-Drive en ACM WAVE REPEATER RF voor gasmeters BK-G aan het gestelde in de vermelde richtlijnen en normen voldoen: Richtlijnen:

– 2004/108/EG, 1999/5/EG.

Normen:

– EN 61000-4-2, EN 61000-4-3, EN 301489-3, EN 60950-1, EN 300220-2.

De fabricage is onderworpen aan het vermelde kwaliteitsborgingsstelsel conform DIN EN ISO 9001, TÜV NORD CERT.

Elster GmbH

Scan van de overeenstemmingsverklaring (D, GB) – zie www.docuthek.com

Contact

elster

Elster GmbH

Postfach 129, D-55248 Mainz-Kastel

Steinern Straße 19-21, D-55252 Mainz-Kastel

T +49 6134 605-0

F +49 6134 605-390

www.elster-instromet.com

Elster-Instromet B.V.

Munstermanstraat 6

7064 KA Silvolde

Tel. +31 315 33 89 11

Fax +31 315 33 86 79

info@elster-instromet.nl