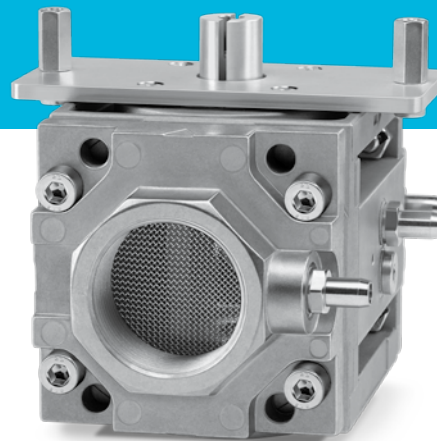


Линейный регулятор расхода LFC

Техническая информация · RU
5.1.3.10 Редакция 03.08

- Линейная зависимость между углом поворота и расходом
- Большой диапазон регулирования 25:1
- Сертифицировано и испытано в ЕС
- Прямой монтаж сервоприводов IC 20 или IC 40
- Для газа и воздуха
- Небольшая величина протечек
- Высокая точность регулирования

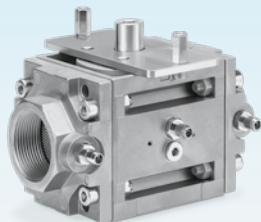
CE



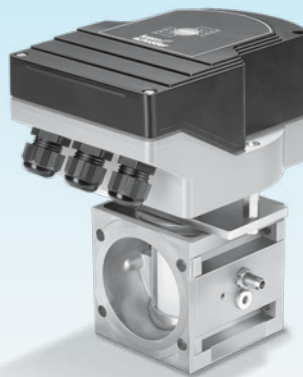
krom
schroder

Оглавление

Линейный регулятор расхода LFC	1
Оглавление	2
1 Применение	3
1.1 Примеры применения	4
1.1.1 LFC, контроль лямбда	4
1.1.2 LFC, регулирование выходной мощности горелки	4
1.1.3 Регулирование по зонам	5
1.1.4 Горелки с избытком воздуха	6
2 Сертификация	7
3 Принцип работы	8
4 Расходные характеристики	9
5 Выбор	10
5.1 Таблица выбора	10
5.2 Обозначение типа	10
5.3 Расходные характеристики	11
6 Информация по проектированию	12
6.1 Монтаж	12
7 Принадлежности	13
7.1 Крепежный комплект	13
7.2 Комплект фланцев для Moduline	13
8 Технические данные	14
8.1 Размеры	15
Контакты	16



LFC

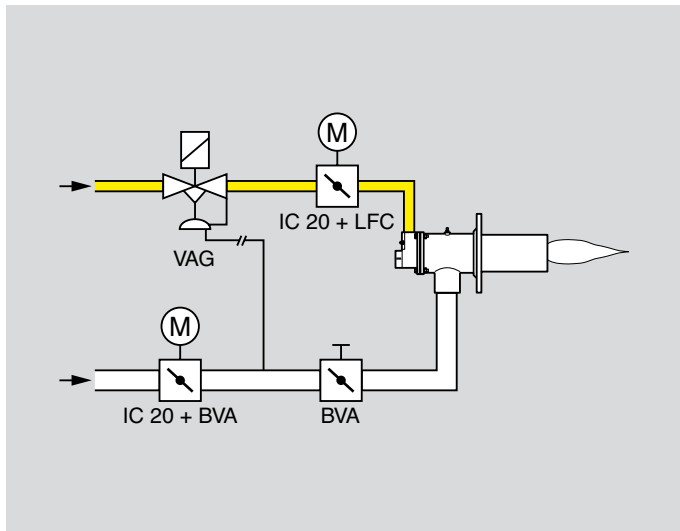


LFC + IC 20 (IC 40)

*Сервоприводы
типа IC
могут быть
смонтированы
непосредственно
на линейном
регуляторе
расхода LFC.*

1 Применение

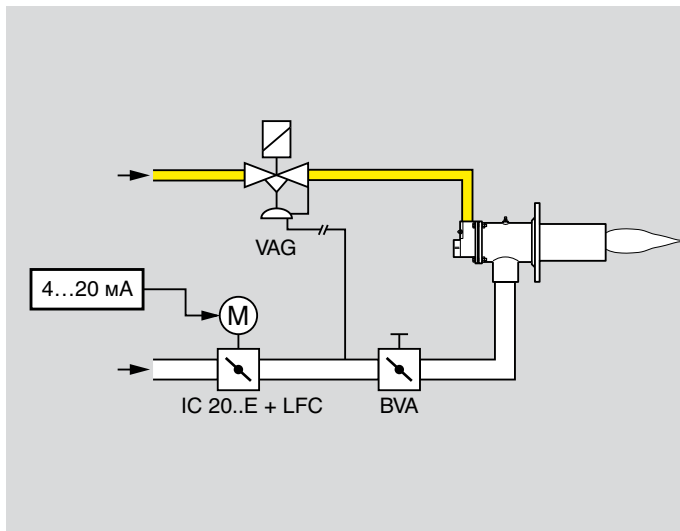
Линейный регулятор расхода LFC предназначен для регулирования объемов газа или холодного воздуха в различных системах. Прибор обеспечивает диапазон регулирования до 1:25, и благодаря возможности монтажа с сервоприводом IC 20 или IC 40, прекрасно подходит для регулирования расходов при плавном и ступенчатом регулировании процессов сгорания.



1.1 Примеры применения

1.1.1 LFC, контроль альфа

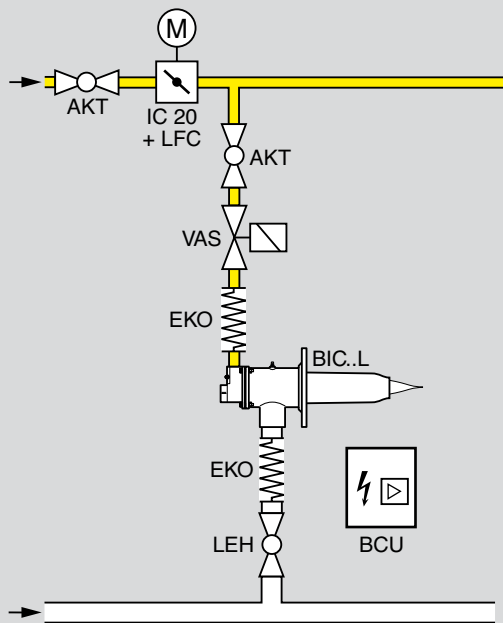
Если горелка должна работать с переменным значением альфа по технологическим причинам, то линейный регулятор расхода LFC может быть применен для корректировки значения коэффициента избытка воздуха.



1.1.2 LFC, регулирование выходной мощности горелки

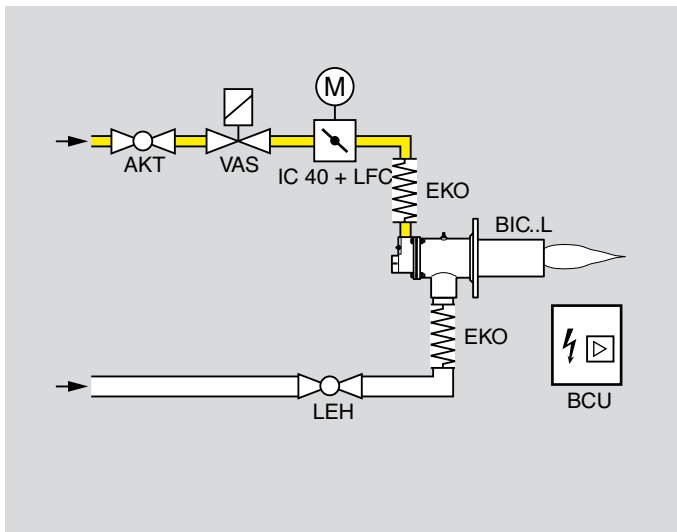
В пневматических системах линейный регулятор расхода LFC смонтированный с сервоприводом IC 20..E определяет расход воздуха для требуемой мощности горелки.

Для настройки основной нагрузки используется дроссельный клапан BVA с ручной настройкой или LEH.



1.1.3 Регулирование мощности одной или нескольких горелок

После запуска автомата управления горелкой газовый электромагнитный клапан и линейный регулятор расхода LFC открываются. Горелка разжигается с помощью автомата управления горелкой BCU. Расход газа может непрерывно регулироваться с помощью линейного регулятора расхода LFC с сервоприводом IC 20. Значение расхода воздуха остается постоянным.



1.1.4 Горелки с избытком воздуха

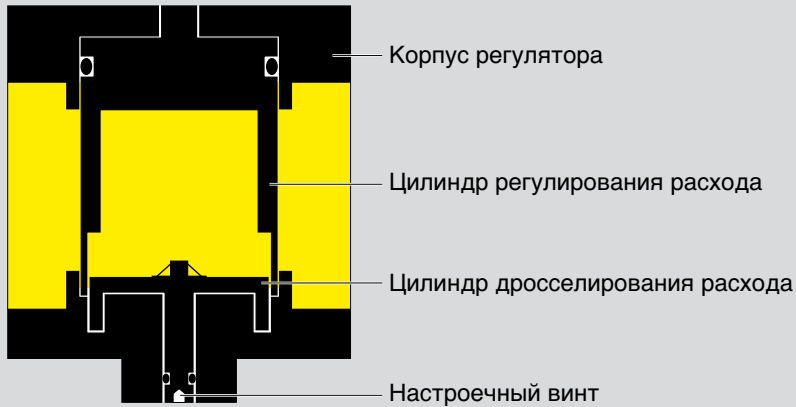
После запуска автомата управления горелкой линейный регулятор расхода LFC переходит к позиции розжиг. Горелка разжигается с помощью автомата управления горелкой BCU. Расход газа может непрерывно регулироваться с помощью линейного регулятора расхода LFC с сервоприводом IC 40. Значение расхода воздуха остается постоянным.



2 Сертификация

Линейный регулятор расхода LFC испытан и сертифицирован в ЕС согласно:

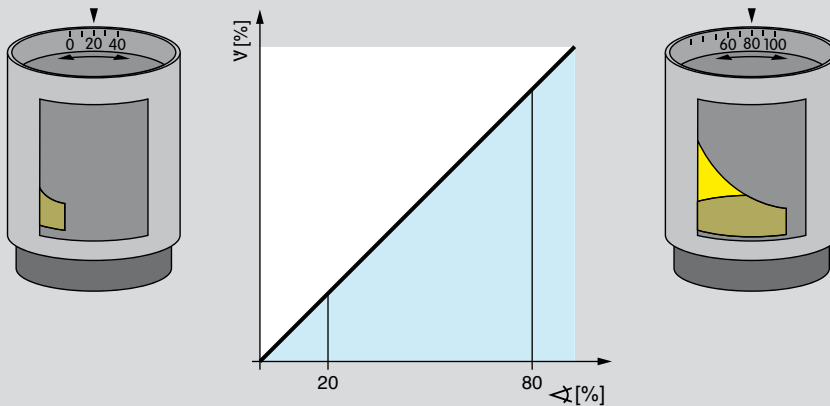
- Директива по газовому оборудованию (90/396/ЕЭС) на основе EN 13611/EN 161.

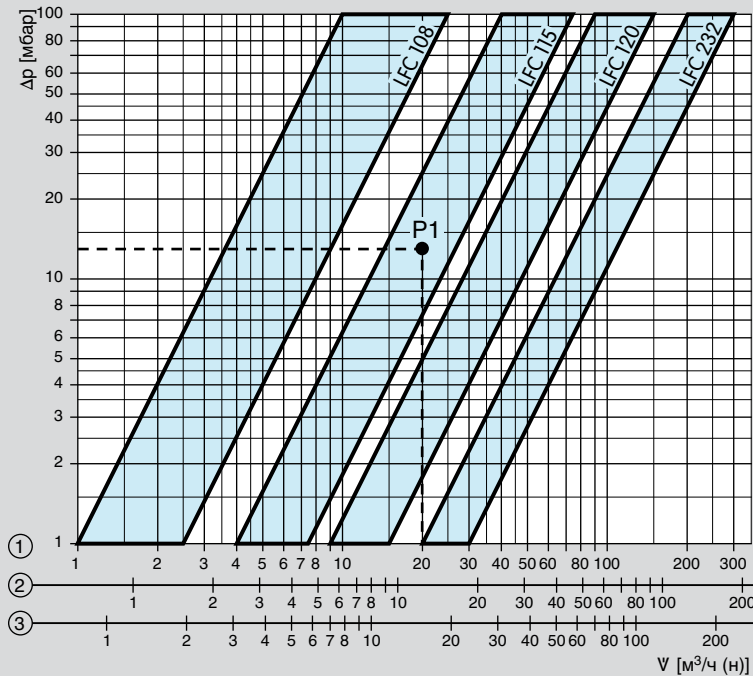


3 Принцип работы

Линейный регулятор расхода LFC использует принцип вращающегося клапана. Цилиндр регулирования расхода со специальным отверстием для обеспечения линейного расхода установлен в корпусе регулятора. Этот цилиндр путем вращения устанавливает необходимую пропускную способность. Максимальный расход может ограничиваться в большом диапазоне при помощи цилиндра дросселирования расхода, находящегося в нижней части корпуса. Этим достигается оптимальное соответствие расхода для требуемой мощности без ограничения качества регулирования. Настройка производится с помощью настроечного винта.

Цилиндр регулирования расхода





4 Расходные характеристики

- ① = природный газ, $\nu_v = 0,62$,
- ② = сжиженный газ, $\nu_v = 1,56$,
- ③ = Воздух, $\nu_v = 1,00$

Расходные характеристики сняты при 15°C на измерительной установке в соответствии со стандартом EN 13611/EN 161. Это подразумевает измерение давле-

ния на расстоянии $5x \text{ DN}$ до и после прибора. Потери давления на участках трубопровода также включены в замеры.

Левая кривая:
Максимальный расход ограничен цилиндром дросселирования.

Правая кривая:
Максимальный расход без ограничения.

5 Выбор

5.1 Таблица выбора

Тип	/10*	/15*	/20*	/25*	/40*	R	05
LFC 108	●	●	●	●	–	●	●
LFC 115	●	●	●	●	–	●	●
LFC 120	●	●	●	●	–	●	●
LFC 232	–	–	–	●	●	●	●

* Только в сочетании с внутренней резьбой Rp.

● = стандарт, ○ = по запросу

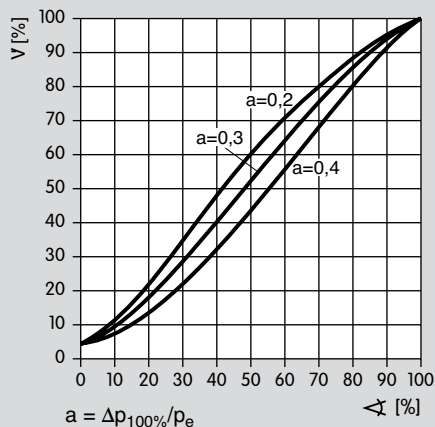
Пример заказа

LFC 115/20R05

5.2 Обозначение типа

Тип	Обозначение
LFC	Линейный регулятор расхода
104...232	Серии
/10.../40	Номинальный диаметр присоединительного фланца*
R	Внутренняя резьба Rp
p _e макс. 500 мбар	05

* Если „нет“ это обозначение отсутствует.



5.3 Расходные характеристики

Для того, чтобы линейный регулятор расхода мог наиболее полно использовать ход сервопривода, потери давления Δp должны иметь ощутимую величину при любом положении цилиндра регулирования. Несмотря на то, что все потери давления в системе должны быть сведены к минимуму, рекомендуется приближать регулируемую способность LFC к 0,3. Это означает, что во всем диапазоне расходов 30% потерь должно приходиться на линейный регулятор расхода.

Пример

Необходимо выбрать LFC для газа для комбинированного управления газовой горелкой:

Δp на линейном регуляторе расхода определяются с использованием расходных характеристик a и выходного давления p_a .

Рекомендуемая регулирующая способность $a = 0,3$.

$$\Delta p = \frac{a \times p_a}{1 - a}$$

Выходное давление: $p_a = 30$ мбар

Расход газа: $V = 20$ м³/ч_(н)

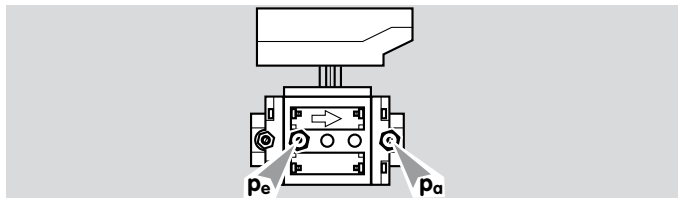
Регулирующая способность: $a = 0,3$

$$\Delta p = \frac{0,3 \times 30 \text{ мбар}}{1 - 0,3} = 12,9 \text{ мбар} \approx 13 \text{ мбар}$$

Выбираем LFC для требуемого расхода газа $V = 20$ м³/ч_(н) и рассчитанного $\Delta p = 13$ мбар: LFC 115 – см. расходная характеристика **P1**.

6 Информация по проектированию

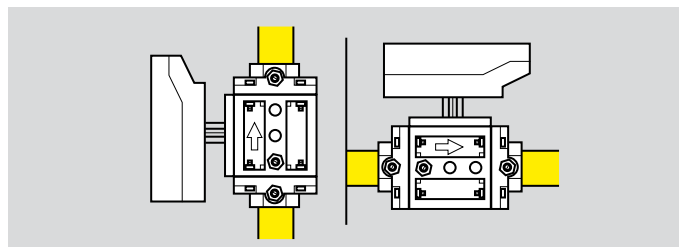
Входное давление p_e и выходное давление p_a может быть измерено с помощью штуцеров для замера давления.



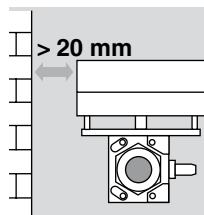
6.1 Монтаж

Линейный регулятор расхода поставляется с двумя фланцами, имеющими внутреннюю резьбу для монтажа трубопроводов.

Линейный регулятор LFC и сервоприводы IC 20 и IC 40 поставляются отдельно. Легкая сборка с сервоприводом с помощью 2х винтов может быть проведена до или после установки сервопривода на трубопроводе.

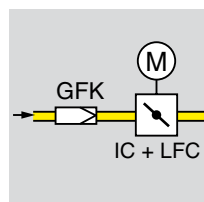


Монтажное положение IC 20, IC 40: вертикальное или горизонтальное, не вниз приводом.



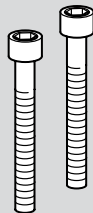
Сервоприводы IC 20 и IC 40 и линейный регулятор расхода LFC не должны контактировать с посторонними предметами. Минимальное расстояние 20 мм.

Не храните и не устанавливайте прибор на открытом воздухе.



Не допускать попадания в корпус регулятора уплотнительных материалов и посторонних предметов.

Рекомендуется установка фильтра перед каждым регулятором.

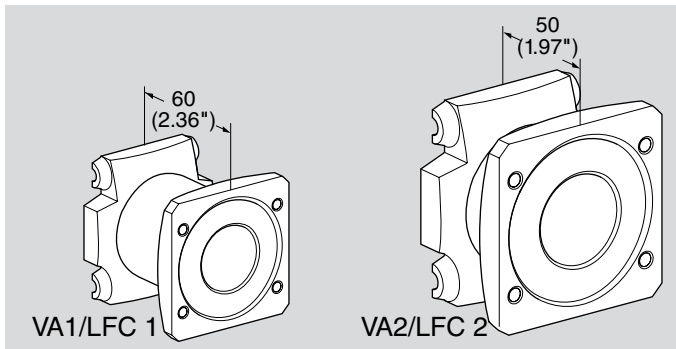


7 Принадлежности

7.1 Соединительный комплект

Для монтажа IC 20 или IC 40 на линейном регуляторе расхода. Соединительный комплект монтируется на заводе; если нет - будет приложен как дополнение.

Соединительный комплект	Заказной №
IC-BVG/BVA/BVH/LFC /E (смонтированный)	74921084
IC-BVG/BVA/BVH/LFC /B (приложенный)	74921082



7.2 Комплект сменных фланцев для LFC

Для монтажа VAS/VCS 1, VAS/VCS 2 к LFC, типоразмер 1 и 2:

комплект фланцев VA 1/LFC 1,
заказной № 74922171,

комплект фланцев VA 2/LFC 2,
заказной № 74922172.

Комплект поставки:

- 1 х фланец,
- 1 х O-кольцо,
- 4 х винта с цилиндрической головкой,
- 4 х квадратных гайки.

8 Технические данные

Тип газа:

Природный, городской, сжиженный газы и воздух.

Диапазон регулирования: 25:1.

Величина протечки: < 2% от значения k_{VS} .

Входное давление p_e : максимально 500 мбар.

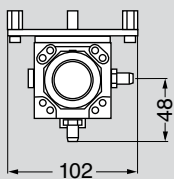
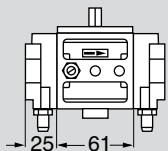
Время поворота с IC 20: 7,5 с, 15 с, 30 с, 60 с.

Присоединительные фланцы: внутренняя резьба Rp по ISO 7-1.

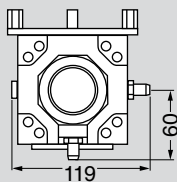
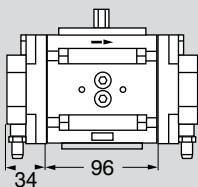
Материал корпуса: алюминий,

Цилиндр регулирования расхода: POM.

Температура окружающей среды: от -20 до +60 °C.



LFC 1



LFC 2

8.1 Размеры

Тип	Подключение Rp	k_{VS} м ³ /ч	Вес кг
LFC 108	3/8, 1/2, 3/4, 1	2,4	2,8
LFC 115	3/8, 1/2, 3/4, 1	6,7	2,8
LFC 120	3/8, 1/2, 3/4, 1	14	2,8
LFC 232	1, 1 1/2	27	4,1

Контакты

Официальный представитель
в России ООО «Волгатерм»
г. Нижний Новгород, ул.Горького, 117
тел. (831) 278-57-01, 278-57-04
факс (831) 278-57-02
volgaterm@kromschroeder.ru
www.kromschroeder.ru

Возможны технические изменения,
служащие прогрессу.

Kromschroeder -
это торговая марка
Elster Group

krom
schroder