

# MAF / M2R / NDAF...E

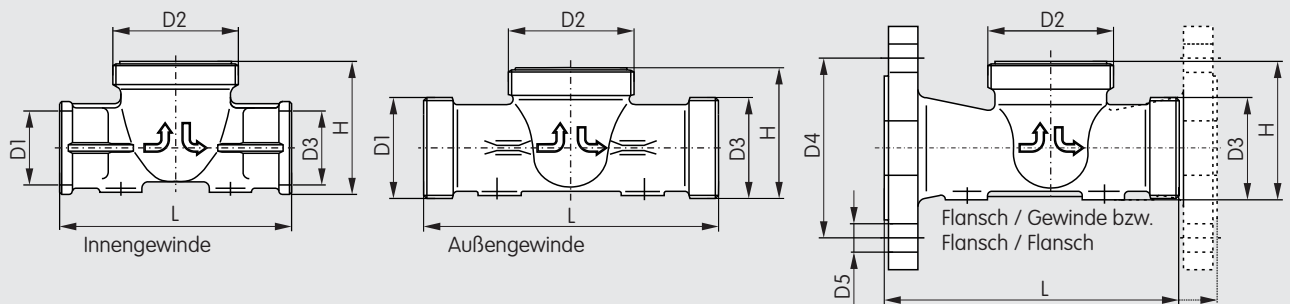
## Zubehör Einrohr-Regelgeräte



### Anwendungsbereiche

Hausanschluss

### Abmessungen



| Anschlussart Leitung | Nennweite         |                 | Abmessungen |      |      |     |    |     |     | Bestell-Nr. *) |                   |
|----------------------|-------------------|-----------------|-------------|------|------|-----|----|-----|-----|----------------|-------------------|
|                      | Leitungsanschluss | Regleranschluss | D1          | D2   | D3   | D4  | D5 | L   | H   | Standard       | Mit 1 Messstutzen |
| Innengewinde         | DN 25             | DN 25           | G 1         | G 2  | G 1  | -   | -  | 110 | 62  | 73010628       | 73018246          |
|                      | DN 40             | DN 25           | G 1½        | G 2  | G 1½ | -   | -  | 140 | 72  | 73010637       | 73018252          |
|                      | DN 40             | DN 40           | G 1½        | G 2¼ | G 1½ | -   | -  | 140 | 82  | 73010638       | 73018247          |
|                      | DN 50             | DN 40           | G 2         | G 2¼ | G 2  | -   | -  | 160 | 105 | 73010631       | 73018253          |
|                      | DN 50             | DN 50           | G 2         | G 3½ | G 2  | -   | -  | 180 | 105 | 73010640       | 73018248          |
| Außengewinde         | DN 25             | DN 25           | G 1½        | G 2  | G 1½ | -   | -  | 140 | 66  | 73010629       | 73018249          |
|                      | DN 40             | DN 40           | G 2¼        | G 2¼ | G 2¼ | -   | -  | 210 | 94  | 73010796       | 73018250          |
|                      | DN 50             | DN 50           | G 2¾        | G 3½ | G 2¾ | -   | -  | 210 | 112 | 73010783       | 73018251          |
| Flansch / Gewinde    | DN 25             | DN 25           | -           | G 2  | G 1½ | 85  | 14 | 140 | 68  | 73010641       | 73018254          |
|                      | DN 40             | DN 40           | -           | G 2¼ | G 2¼ | 110 | 18 | 166 | 83  | 73010643       | 73018255          |
| Flansch              | DN 50             | DN 40           | -           | G 2¼ | -    | 125 | 18 | 200 | 165 | 73012985       | 73018256          |

\*) Ausführung verzinkt, Messstutzen eingeklebt  
Flansche nach DIN EN 1092-2, Form B; Gewinde nach DIN ISO 228-1

### Ihre Ansprechpartner

Deutschland  
Elster GmbH  
Steinern Str. 19 - 21  
55252 Mainz-Kastel  
T +49 6134 605 0  
F +49 6134 605 390  
www.elster-instromet.com  
info@elster-instromet.com

Österreich  
Elster-Instromet Vertriebsges. m.b.H  
Heiligenstädter Strasse 45  
1190 Wien  
T +43 1 369 2655  
F +43 1 369 2655 22  
info@elster-instromet.at

Schweiz  
GWf MessSysteme AG  
Obergrundstrasse 119  
6002 Luzern  
T +41 41 319 50 50  
F +41 41 310 60 87  
www.gwf.ch  
gwf@gwf.ch



Regler Ans DE02  
A07.10.2009

Technische Änderungen vorbehalten  
Alle Rechte vorbehalten

73030215