

FE230

FE230

Betriebsanleitung / Manual

Betr.anl. / Manual: 73017979

Ausgabe / Issue: 13.9.2005 (e)

HW-Version: ab V22 / from V22

Auflage / Edition:

Alle Rechte vorbehalten

Copyright © 2005 Elster-Instromet GmbH, D-55252 Mainz-Kastel

Alle Angaben und Beschreibungen in dieser Betriebs- und Inbetriebnahme-Anleitung sind nach sorgfältiger Prüfung zusammengestellt worden. Trotzdem können Fehler nicht vollständig ausgeschlossen werden. Es kann daher keine Garantie auf Vollständigkeit oder den Inhalt gegeben werden. Die Anleitung kann auch nicht als Zusicherung von Produkteigenschaften verstanden werden. Weiterhin sind dort auch Eigenschaften beschrieben, die nur als Option erhältlich sind.

Änderungen, die dem Fortschritt dienen, bleiben vorbehalten. Für Verbesserungsvorschläge, Hinweise auf Fehler o.ä. sind wir jedoch dankbar.

In Hinblick auf die erweiterte Produkthaftung dürfen die aufgeführten Daten und Materialeigenschaften nur als Richtwerte angesehen werden und müssen stets im Einzelfall überprüft und ggf. korrigiert werden. Dies gilt besonders dann, wenn hiervon Aspekte der Sicherheit betroffen sind.

Weitere Unterstützung erhalten Sie bei der für Sie zuständigen Niederlassung bzw. Vertretung. Die Adresse erfahren Sie im Internet oder bei der Elster-Instromet GmbH.

Die Weitergabe sowie Vervielfältigung dieses Handbuches oder Teile daraus sind nur unter schriftlicher Genehmigung von Elster-Instromet GmbH zulässig.

Mainz-Kastel, im September 2005

All rights reserved.

Copyright © 2005 Elster-Instromet GmbH, D-55252 Mainz-Kastel

All the figures and descriptions in this operating and instruction manual have been compiled only after careful checking. Despite this however, the possibility of errors cannot be completely eliminated. Therefore, no guarantee can be given for completeness or for the content. Also, the manual cannot be taken as giving assurance with regard to product characteristics. Furthermore, characteristics are also described in it that are only available as options.

The right is reserved to make changes in the course of technical development. We would be very grateful for suggestions for improvement and notification of any errors, etc.

With regard to extended product liability the data and material characteristics given should only be taken as guide values and must always be individually checked and corrected where applicable. This particularly applies where safety aspects must be taken into account.

Further support is available from your local branch office / agent. The addresses are available on the internet or from Elster-Instromet GmbH.

Passing this manual to third parties and its duplication, in full or in part, are only allowed with written permission from Elster-Instromet GmbH.

Mainz-Kastel, September 2005

Deutsch

Inhaltsverzeichnis

I	Sicherheitshinweise	2
II	Lieferumfang und Zubehör	2
II-1	Lieferumfang.....	2
II-2	Bestelldaten und Zubehör	2
1	Kurzbeschreibung	3
2	Montage	3
3	Installation	5
3.1	Anschlusspläne.....	6
3.1.1	EK260	6
3.1.2	Mengenumwerter ohne „Ri“-Klemme	7
4	Inbetriebnahme	8
5	Wartung	11
5.1	Batteriewechsel	11
5.2	Batterielebensdauer	11
6	Probleme, Ursachen und Lösungen	14
A	Zulassungen	17
A-1	EG-Konformitätserklärung	17
A-2	Zulassung als zugehöriges Betriebsmittel.....	18
A-3	Konformitätserklärung zum Einsatz in gasexplosionsgefährdeten Bereichen, Zone 2	21
B	Technische Daten	22
B-1	Allgemeine Daten (Mechanik und Umgebungsbedingungen)	22
B-2	Stromversorgung (Batterien)	22
B-3	Eigensichere Stromkreise.....	22

I Sicherheitshinweise

- ! *Vor Montage, Installation oder Inbetriebnahme der FE230 ist diese Betriebsanleitung sorgfältig zu lesen, um Schäden, Gefährdungen und Probleme zu vermeiden. Montage und Installation sollten nur von fachkundigem Personal vorgenommen werden !*
- ! *Die FE230 darf als „zugehöriges Betriebsmittel“ nicht in Zone 1 eingebaut werden ! (siehe [DIN] EN 60079-10 und [DIN] EN 60079-14)*
- ! *Befolgen Sie auch alle Sicherheitshinweise in Kapitel 3 !*

II Lieferumfang und Zubehör

II-1 Lieferumfang

Zum Lieferumfang der FE230 gehören:

- a) Funktionserweiterungs-Einheit FE230
- b) Versandaufstellung
- c) Betriebsanleitung

II-2 Bestelldaten und Zubehör

FE230	Best.-Nr.
• Funktionserweiterungs-Einheit FE230 komplett (incl. Zubehör).....	83 480 550
Zubehör	
• Betriebsanleitung deutsch.....	73 017 979
• Batterie-Modul 7,2 V / 13 Ah	73 017 684
Optionen	
• Kabel LiYCY 4 x 2 x 0,5 mm ²	04 250 469
zum Anschluss eines Mengenumwerters (Angabe der Länge erforderlich)	
• Externe GSM-Antenne und Zubehör:	
- GSM-Antenne mit 3 m Kabel	04 407 046
- Antennenadapterkabel (erforderlich)	04 407 050
- Befestigungswinkel für GSM-Antenne	73 017 032
- Gehäuse für GSM-Antenne	73 017 031



Zur Inbetriebnahme des Gerätes benötigen Sie für das GSM-Modem der FE230 zusätzlich eine spezielle SIM-Karte. (s. Kapitel 4, Punkt 1 auf Seite 8)

1 Kurzbeschreibung

Die Funktionserweiterungs-Einheit FE230 ist ein batteriebetriebenes GSM-Modem (Funkmodem) mit Explosionsschutz-Zulassung als zugehöriges Betriebsmittel. Es eignet sich insbesondere für den Betrieb an Mengenumwertern der LIS-200 Familie, wie z.B. EK260 ab Software-Version 2.02.

Die FE230 wird durch den angeschlossenen Mengenumwerter für ein einstellbares, periodisch wiederkehrendes Zeitfenster (z.B. 2 Stunden pro Monat) eingeschaltet und damit zur Datenübertragung bereitgehalten. Außerhalb des Zeitfensters ist keine Datenübertragung möglich, begonnene Datenübertragungen werden jedoch unabhängig vom Zeitfenster fertig ausgeführt. (Bei EK260 gilt dies für Software-Versionen über 2.30).

Die Batterien der FE230 werden nur innerhalb dieses Zeitfensters belastet, so dass die Batterielebensdauer abhängig von der Anzahl der eingesetzten Batterien und dem eingestellten Zeitfenster i.d.R. mehr als 5 Jahre beträgt.

2 Montage

Nach dem Öffnen des Gehäusedeckels der FE230 sind die Bohrungen zur Wandmontage zugänglich.

Abmessungen, Bohrschablone und Durchmesser der Befestigungsbohrungen sind aus Bild 1 und Bild 2 ersichtlich.

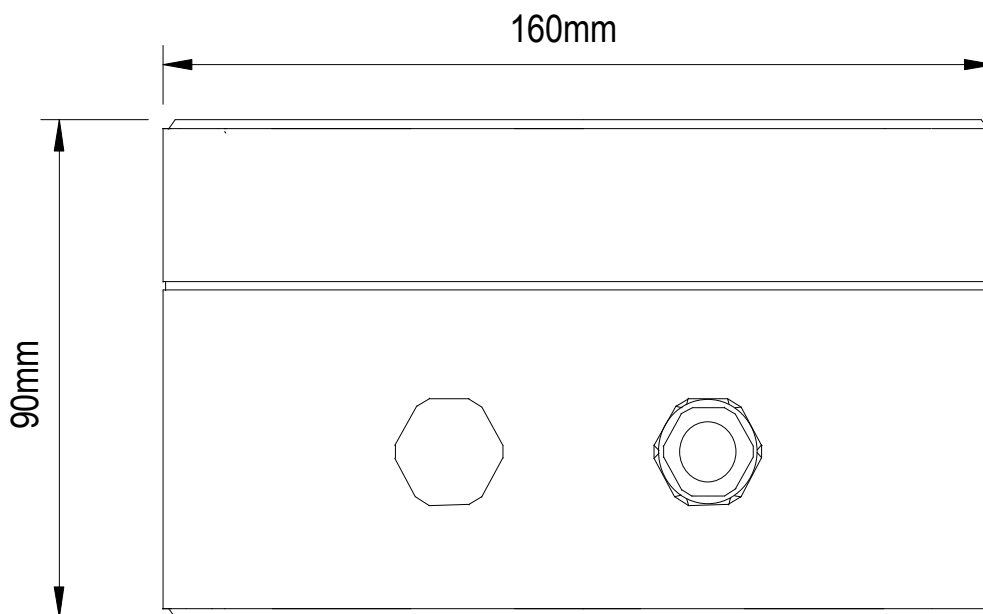


Bild 1: Sicht von vorne auf die Kabeleinführung

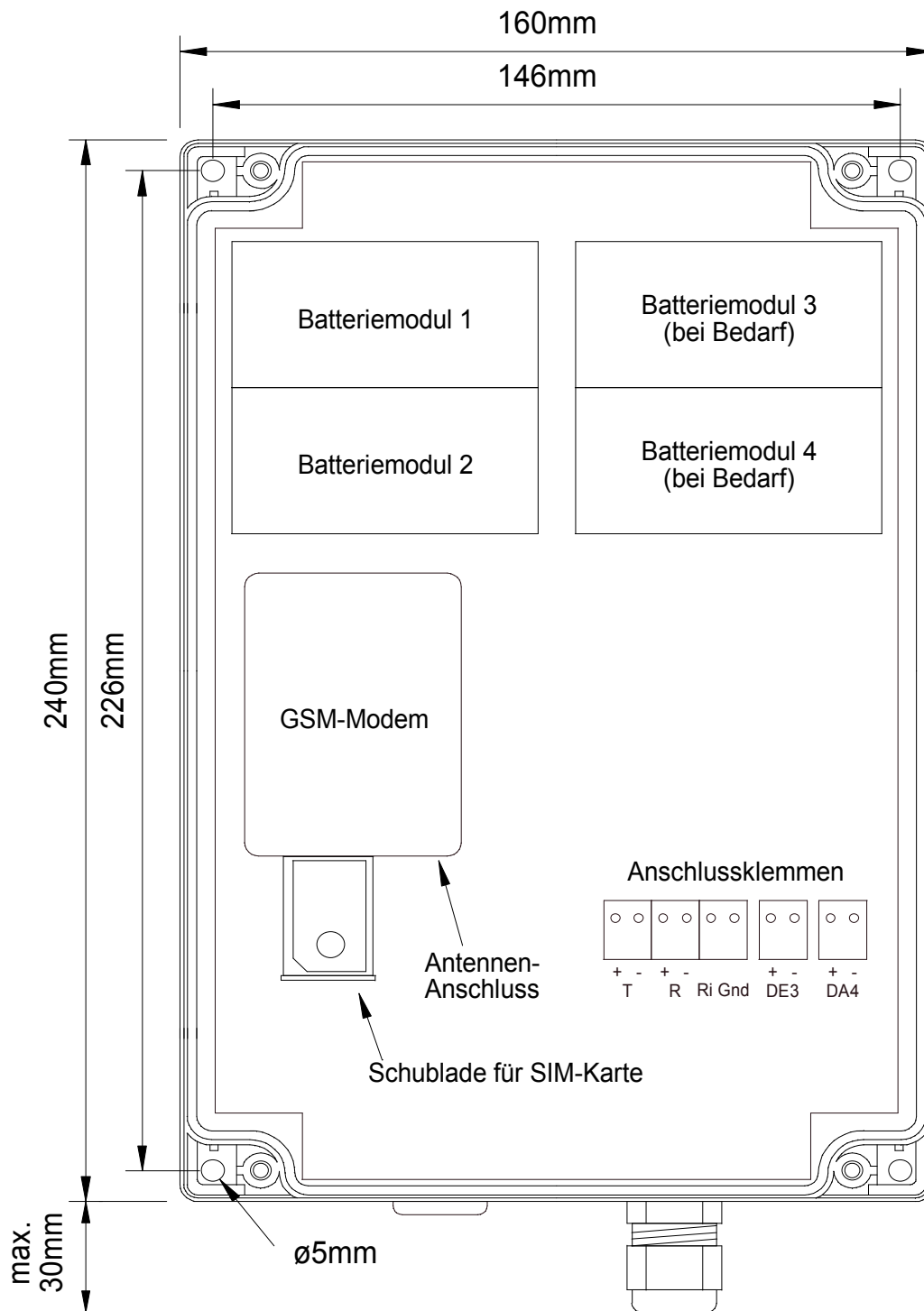


Bild 2: Sicht von oben auf das geöffnete Gerät

3 Installation

- ! Die Anschlüsse der FE230 sind nach Öffnen des Gehäuses frei zugänglich. Um eine Beschädigung des Gerätes zu vermeiden, muss sichergestellt sein, dass keine elektrostatische Entladung (ESD) von Personen über die FE230 stattfinden kann!

Vorbeugend sollte sich der Installateur direkt vor Anschluss eines Kabels durch Berühren eines geerdeten metallischen Gegenstandes entladen.

Die FE230 ist nach [DIN] EN 50020 als „zugehöriges elektrisches Betriebsmittel“ mit drei eigensicheren Stromkreisen zugelassen (siehe Kapitel A-2). Wird daran ein eigensicheres Gerät (z.B. einen Mengenumwerter EK260) angeschlossen, welcher sich im explosionsgefährdeten Bereich befindet, so sind die entsprechenden Vorschriften zu befolgen. Unter anderem bedeutet dies:

- ! Befolgen Sie die Vorschriften der einschlägigen Vorschriften und Normen, insbesondere [DIN] EN 60079-14 (VDE 0165 Teil 1)!
- ! Vergewissern Sie sich, dass die in der Konformitätsbescheinigung (Kapitel A-2) genannten Grenzwerte die in der Konformitätsbescheinigung des anzuschließenden eigensicheren Gerätes genannten Grenzwerte nicht überschreiten!
- ! Für die eigensicheren Stromkreise dürfen nur Kabel verwendet werden, die gemäß [DIN] EN 60079-14, Abs. 12.2.2.1 folgenden Anforderungen genügen:
 - Isolierte Kabel mit einer Prüfspannung zwischen Leiter-Erde, Leiter-Schirm und Schirm-Erde von mindestens 500 V~
 - Wenn feindrähtige Leiter verwendet werden, müssen die Leiterenden gegen Aufspleißen geschützt sein, z.B. durch Verwendung von Aderendhülsen.
 - Der Durchmesser einzelner Leiter sowie einzelner Drähte feindrähtiger Leiter darf nicht weniger als 0,1 mm betragen.

Darüber hinaus sind alle weiteren zutreffenden Anforderungen der [DIN] EN 60079-14 zu erfüllen!

Aus Gründen der Elektromagnetischen Verträglichkeit (EMV) ist geschirmtes Kabel zu verwenden und der Schirm an der metallischen Kabeleinführung des Mengenumwerters vollflächig aufzulegen. Damit ist gemäß [DIN] EN 60079-14, Abs. 12.2.2.6 eine Kennzeichnung der Kabel oder eine spezielle Mantelfarbe nicht erforderlich.

3.1 Anschlusspläne

Die vorgeschlagenen Ader-Farben basieren auf der Verwendung eines Kabels mit 4 paarverseilten Aderpaaren und Farbcode gemäß DIN 47100, z.B. „LiYCY 4 x 2 x 0,5 mm² paarverseilt“. Entsprechende Kabel sind von Elster-Instromet erhältlich. (siehe Seite 2, II-2, Optionen)

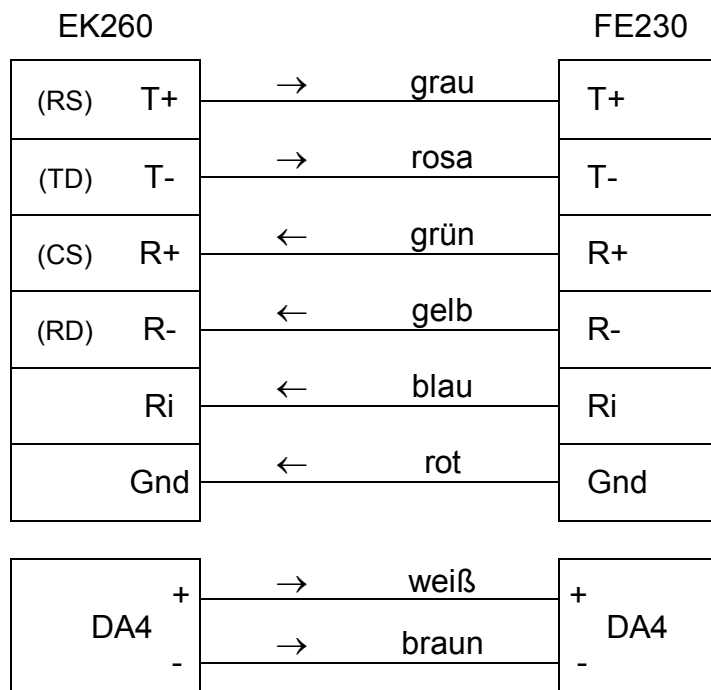
Selbstverständlich können auch andere Kabel verwendet werden, soweit sie den in Anhang B (Seite 22) genannten Anforderungen entsprechen. Ebenso ist eine andere Belegung der Aderfarben möglich.

Auf jeden Fall sind an zusammengehörige positive und negative Klemmen jeweils verseilten Adern anzuschließen, z.B. ein verseiltes Aderpaar an „T+“ und „T-“.

3.1.1 EK260



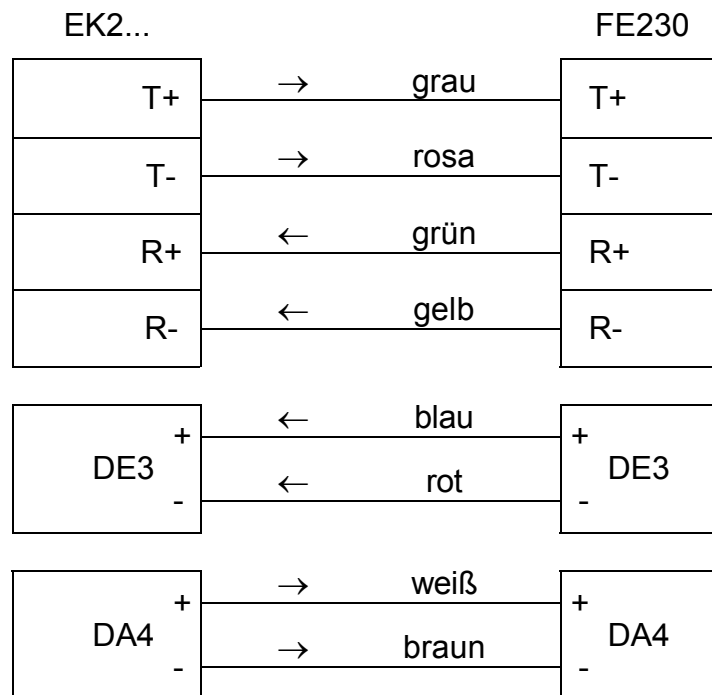
Stellen Sie bei dem Mengenumwerter EK260 „TypS2“ = „2“ ein (Anzeige-Spalte „Ser.IO“), bevor Sie ihn an die FE230 anschließen, um Beschädigungen der Geräte zu vermeiden !



Bei EK260 sind die Klemmen „R+“, „R-“, „T+“, „T-“ zusätzlich mit „CS“, „RD“, „RS“, „TD“ beschriftet. Diese Bezeichnungen haben für den Anschluss an die FE230 keine Bedeutung.

3.1.2 Mengenumwerter ohne „Ri“-Klemme

Dieser Anschlussplan gilt für Mengenumwerter der LIS-200 Familie, die eine RS-485 Schnittstelle (Klemmen T+, T-, R+, R-) besitzen, jedoch keinen „Ring“-Signaleingang (Klemme „Ri“).



4 Inbetriebnahme

Zur Inbetriebnahme der installierten Geräte (FE230 und Mengenumwerter) sind folgende Schritte erforderlich:

1. Einlegen der SIM-Karte

Zum Betrieb der FE230 benötigen Sie von Ihrem Provider (z.B. D1- oder D2-Netz) eine SIM-Karte mit folgenden Eigenschaften:

- Freigabe für Datenübertragung per GSM-Modem
- abgeschaltete PIN-Abfrage

Eine „normale“ SIM-Karte für Mobiltelefone kann nicht verwendet werden.

- ! *Die SIM-Karte darf nur bei abgeschalteter Stromversorgung des Modems eingelegt werden! Stellen Sie hierzu das Auslesezeitfenster des Mengenumwerter so ein, dass der Zeitpunkt, zu dem Sie die SIM-Karte einlegen, deutlich außerhalb des Zeitfensters liegt! (Details zum Einstellen des Zeitfensters: siehe Seite 9, Punkt 3.)*

Zum Einlegen der SIM-Karte öffnen Sie bitte die kleine schwarze Schublade an der Vorderseite des GSM-Modems in der FE230 (siehe Bild 2 auf Seite 4). Das Öffnen erfolgt durch Drücken auf den kleinen schwarzen Taster rechts neben der Schublade mit einem spitzen Gegenstand (z.B. Kugelschreiber).

Die Karte muss mit den metallischen Kontakten nach oben (sichtbar) eingelegt werden. Bitte berühren Sie die Kontakte nicht mit den Fingern. Nach dem Einlegen schließen Sie die Schublade wieder bis sie einrastet.

2. Parametrierung des Mengenumwerter mit WinPADS

Zum Betrieb mit der FE230 ist eine erweiterte Parametrierung des Mengenumwerter über die optische Schnittstelle erforderlich. Hierzu stehen spezielle Parameter-Dateien zur Verfügung, welche mit dem Parametrierprogramm WinPADS geladen werden können. Sie werden entweder mit WinPADS installiert oder sind separat von Elster-Instromet erhältlich.

Die verfügbaren Parameterdateien unterscheiden sich hinsichtlich folgender Bedingungen:

- Anzuschließender Mengenumwerter und dessen Software-Version (z.B. EK260 V2.40)
- Ausleseperiode (periodischen Wiederholung des Auslesezeitfensters: monatlich, wöchentlich oder täglich)

Die Batterien der FE230 werden während des gesamten Zeitfensters belastet (nicht nur während der Datenübertragung). Je häufiger sich das Zeitfenster wiederholt, desto schneller entladen sie sich. Bevorzugen Sie daher nach Möglichkeit größere Ausleseperioden. (Einfluss auf die Lebensdauer: siehe B-2, Seite 22)

Bei EK260 mit den Software-Versionen 2.02 bis 2.2... kann als Ausleseperiode nur „monatlich“ und „täglich“ eingestellt werden, „wöchentlich“ ist hier nicht möglich.

Beispiel für eine Parameterdatei: „EK260_2v4.. - FE230, Zeitfenster täglich_b.wpp“

Die beiden aufeinander folgenden Punkte im Dateinamen haben die Bedeutung eines „Jokers“ für Ziffern, d.h. es kann alle Ziffern von „0“ bis „9“ annehmen. Die o.g. Datei kann also für alle EK260 mit einer Software-Version zwischen 2.40 und 2.49 verwendet werden. (Wobei jedoch nicht alle dieser 10 Software-Versionen tatsächlich existieren.)

3. Vorläufige Einstellung des Auslesezeitfensters für die Inbetriebnahme

Für die weitere Inbetriebnahme und einen Testabruf ist das wiederkehrende Zeitfenster („An1.B“ und „An1.E“) in der Schnittstellen-Liste des Mengenumwerterers so einzustellen, dass es nach dem geplanten Ende dieser Arbeiten abläuft.

Abhängig von der Abrufperiode erfolgt die Darstellung von Beginn und Ende des Zeitfensters („An1.B“ und „An1.E“) wie folgt:

Abrufperiode	Darstellung	Erklärung	Beispiel
monatlich	TT,hh:mm:ss	TT = Tag im Monat hh:mm:ss = Uhrzeit	„01,06:00:00“ = erster Tag jedes Monats um 6:00 Uhr
wöchentlich	TT,hh:mm:ss	TT = Wochentag: „Mo“ = Montag, „Di“ = Dienstag usw. *	„Mo,08:30:00“ = jeden Montag um 8:30 Uhr
täglich	hh:mm	hh:mm = Uhrzeit	„12:00“ = täglich um 12:00 Uhr

* Bei der Datenübertragung und damit z.B. auch in der Parametriersoftware WinPADS erfolgt die Darstellung eines wöchentlich wiederkehrenden Zeitpunktes mit „TT“ = 1 bis 7, mit „1“ = Montag bis „7“ = Sonntag“, z.B. „2,08:30:00“ = jeden Dienstag um 8:30 Uhr

Beispiel: Es ist jetzt gerade der 3.9.2003, 9:12 Uhr. Unter Punkt 2. (s.o.) wurde eine Parameterdatei mit „Zeitfenster monatlich“ geladen.

Die vorläufige Einstellung des Zeitfensters kann dann wie folgt vorgenommen werden, wenn man davon ausgeht, dass die Inbetriebnahme vor 11:00 Uhr beendet ist:

- An1.B = 03,09:00:00 (Beginn am 3. Tag jedes Monats um 9:00 Uhr)
- An1.E = 03,11:00:00 (Ende am 3. Tag jedes Monats um 11:00 Uhr)

4. Einstellung der Übertragungsgeschwindigkeit (Baudrate)



Dieser Punkt ist nur auszuführen, wenn die Kabellänge zwischen FE230 und dem Mengenumwerter mehr als 500 m beträgt.

Die Baudrate wird durch die Parameterdatei (siehe Punkt 2.) auf 19200 Bd eingestellt. Dies ist der optimale Wert für eine Kabellänge bis zu 500 m. Bei längerem Kabel (max. 1000 m) ist sie auf 9600 Bd zu reduzieren.

Die Baudrate wird am Mengenumwerter in der Schnittstellen-Liste „Ser.IO“ unter „Bd.S2“ (Adresse 02:0708.0) eingestellt.

5. Prüfen der Empfangs-Feldstärke des GSM-Netzes

Wenn ein Mengenumwerter EK260 mit Software-Version über 2.30 oder ein anderer Mengenumwerter der LIS-200 Familie angeschlossen ist, können Sie zu Kontrollzwecken die Empfangs-Feldstärke des GSM-Netzes prüfen. Bei einem EK260 mit den Software-Versionen bis 2.2... ist dies nicht möglich, überspringen Sie dann bitte diesen Punkt.

- Rufen Sie in der Anzeige-Liste „Ser.IO“ des Mengenumwerterers den Wert „Md.S2“ auf und notieren Sie sich, auf welchen Wert er eingestellt ist. Stellen Sie ihn dann vorübergehend auf den Wert „6“ ein. Wenn danach ein „o“ in der Anzeige blinkt, warten Sie maximal eine Minute bis es nicht mehr blinkt.
- Rufen Sie am angeschlossenen Mengenumwerter den Punkt „GSM.P“ auf.
Wenn dieser Anzeigepunkt bei Ihrem Mengenumwerter nicht in der Schnittstellen-Liste „Ser.IO“ vorhanden ist, können Sie einen einstellbaren Anzeigepunkt entsprechend

programmieren:

- Tragen Sie mit Hilfe der Parametriersoftware „WinPADS“ die Adresse „0002:0777“ an einer beliebigen Stelle der Anzeige-Spalte „User“ des Mengenumwerter ein. Nachdem Sie diese Programmierung zum Mengenumwerter übertragen haben, können Sie GSM.P an der entspr. Stelle der Anzeige-Spalte „User“ am Mengenumwerter aufrufen.
 - Falls in der Service-Liste „Serv.“ des Mengenumwerter der Punkt „Adr“ vorhanden ist, können Sie auch ohne „WinPADS“ arbeiten, indem Sie für „Adr“ den Wert „0002:777_0“ eingeben. Damit ist „GSM.P“ im darunter liegenden Anzeigepunkt aufrufbar (Taste „↓“).
- Drücken Sie die Taste „ENTER“ während „GSM.P“ angezeigt wird.
 - Die Empfangs-Feldstärke wird jetzt gemessen und nach ca. ½ bis 1 Minute angezeigt. Für die Feldstärke wird ein Wert zwischen 0 (kein Empfang) und 31 (besten Empfang) angezeigt. Bei Werten unter „15“ sollten Sie versuchen, die Feldstärke zu erhöhen, indem Sie entweder die FE230 an einer günstigeren Stelle montieren oder eine externe Antenne anschließen (siehe Kapitel II-2 auf Seite 2), die Sie an geeigneter Stelle anbringen.
 - Stellen Sie „Md.S2“ wieder auf den alten Wert zurück, den Sie notiert haben. (Normalerweise ist dies „1“ für EK260 und „9“ oder „5“ für Mengenumwerter ohne „Ri“-Klemme.)

Bei einem angeschlossenen EK260 mit Software-Version zwischen 2.02 und 2.2... können Sie ggf. die Empfangs-Feldstärke an der Montagestelle der FE230 mit der Anzeige eines handelsüblichen Mobiltelefons abschätzen. Dieses muss dann das selbe GSM-Netz verwenden wie die SIM-Karte in der FE230 (z.B. D1 oder D2).

6. Test-Abruf

Jetzt können Sie einen Test-Abruf ausführen. Sie benötigen dazu einen PC oder Laptop mit einem betriebsbereiten Modem und eine Abruf-Software, welche zum Auslesen eines EK260 geeignet ist wie z.B. WinPADS oder WinCOMS von Elster-Instromet oder andere.

7. Endgültige Einstellung des Auslesezeitfensters für Normalbetrieb

Abschließend ist unter der Schnittstellen-Liste des Mengenumwerter das periodische Auslesezeitfenster passend einzustellen. Je kleiner das Zeitfenster ist, desto länger ist die Batterielebensdauer der FE230.

Für die Anwendung FE230 steht im Mengenumwerter ein Zeitfenster zur Verfügung. (Bei anderen Anwendungen sind es in der Regel zwei.) Die sonst vorhandenen Anzeigepunkte „An2.B“ und „An2.E“ für das zweite Zeitfenster werden geändert in „M.An1“ und „M.onl“. Der Mengenumwerter benötigt diese Informationen zur Steuerung der FE230. „M.An1“ und „M.onl“ dürfen nicht geändert werden !

Stellen Sie den Beginn „An1.B“ und das Ende „An1.E“ des wiederkehrenden Zeitfensters nach Ihrem Bedarf ein. Bedenken Sie hierbei, dass sich die Batterien der FE230 je schneller entladen, desto länger die Dauer des Zeitfensters ist. (vgl. Seite 22, Kapitel B-2) Das Zeitfenster sollte also einen möglichst kleinen Zeitraum umfassen. (Die Abrufperiode wurde durch Auswahl der Parameterdatei unter Punkt 2 bestimmt.)

Bei einem angeschlossenen EK260 mit Software-Version zwischen 2.02 und 2.2... muss der gesamte Datenabruf innerhalb des Zeitfensters erfolgen, d.h. falls das Zeitfenster während des Abrufs endet, wird die Datenübertragung abgebrochen.

Bei Mengenumwertern EK260 mit Software-Version über 2.30 oder anderen Mengenumwertern wird eine begonnene Datenübertragung auf jeden Fall richtig beendet, auch wenn das Zeitfenster während der Datenübertragung abläuft.

Um die Batterien der FE230 und des Mengenumwertern zu schonen, stellen Sie bitte Ihre Abruf-Software so ein, dass immer nur „bis zum letzten Auslesen“ ausgelesen wird (nicht z.B. immer bis zum Beginn des Vormonats).

5 Wartung

5.1 Batteriewechsel

Vor Ausführung eines Batteriewechsels in der FE230 sollte geprüft werden, ob nicht gerade eine Datenübertragung läuft, die dann unterbrochen würde. Eine Datenübertragung wird durch das blinkende „o“ in der Anzeige des Mengenumwertern signalisiert. Eine Datensicherung oder ähnliche Maßnahme ist nicht erforderlich.

Die Anzahl der einzusetzenden Batteriemodule richtet sich nach der Häufigkeit und Länge der Datenübertragungen sowie der gewünschten Batterielebensdauer. Richtwerte für Batterielebensdauern abhängig von Einflussfaktoren sind in Kap. 5.2 aufgeführt.

- **Einsatz von 1 oder 2 Batteriemodulen:**

Jedes Modul wird liegend in einen der Halter eingesetzt und bei Bedarf mit einem O-Ring fixiert (insbesondere zum Transport).

- **Einsatz von 4 Batteriemodulen:**

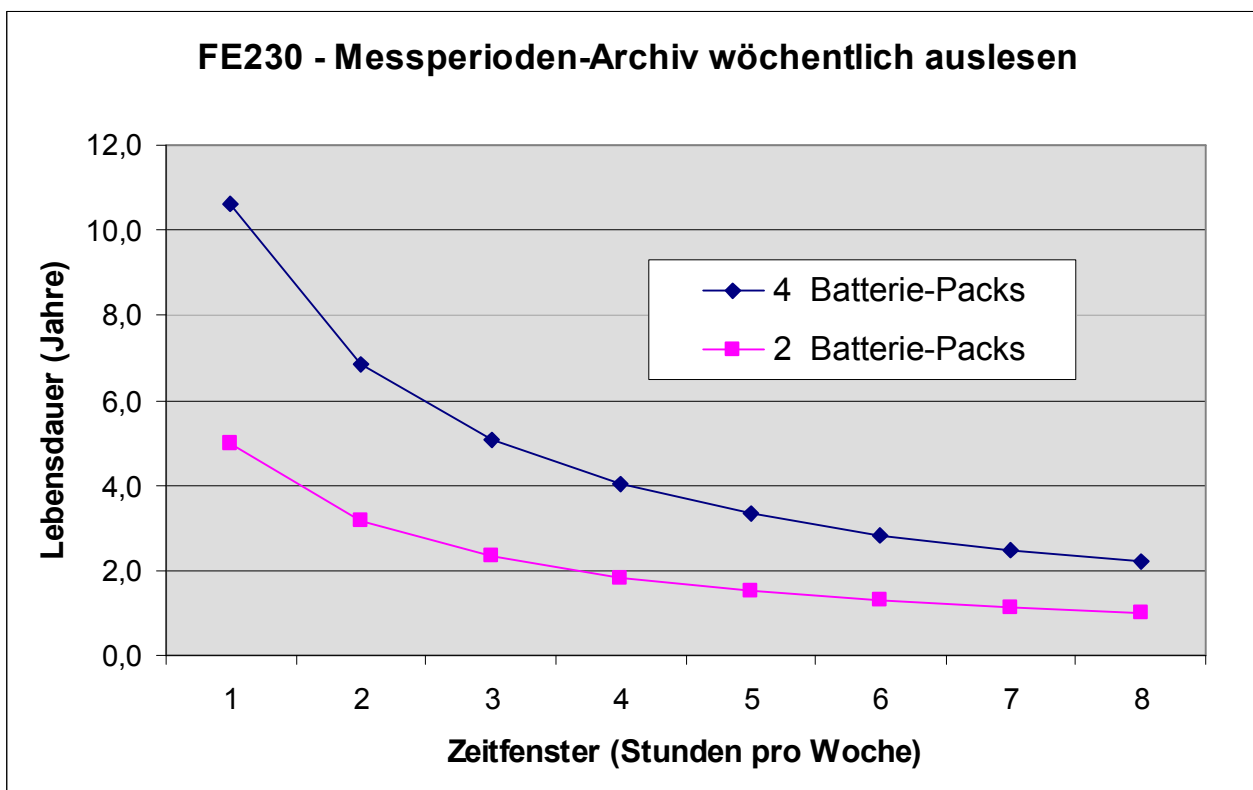
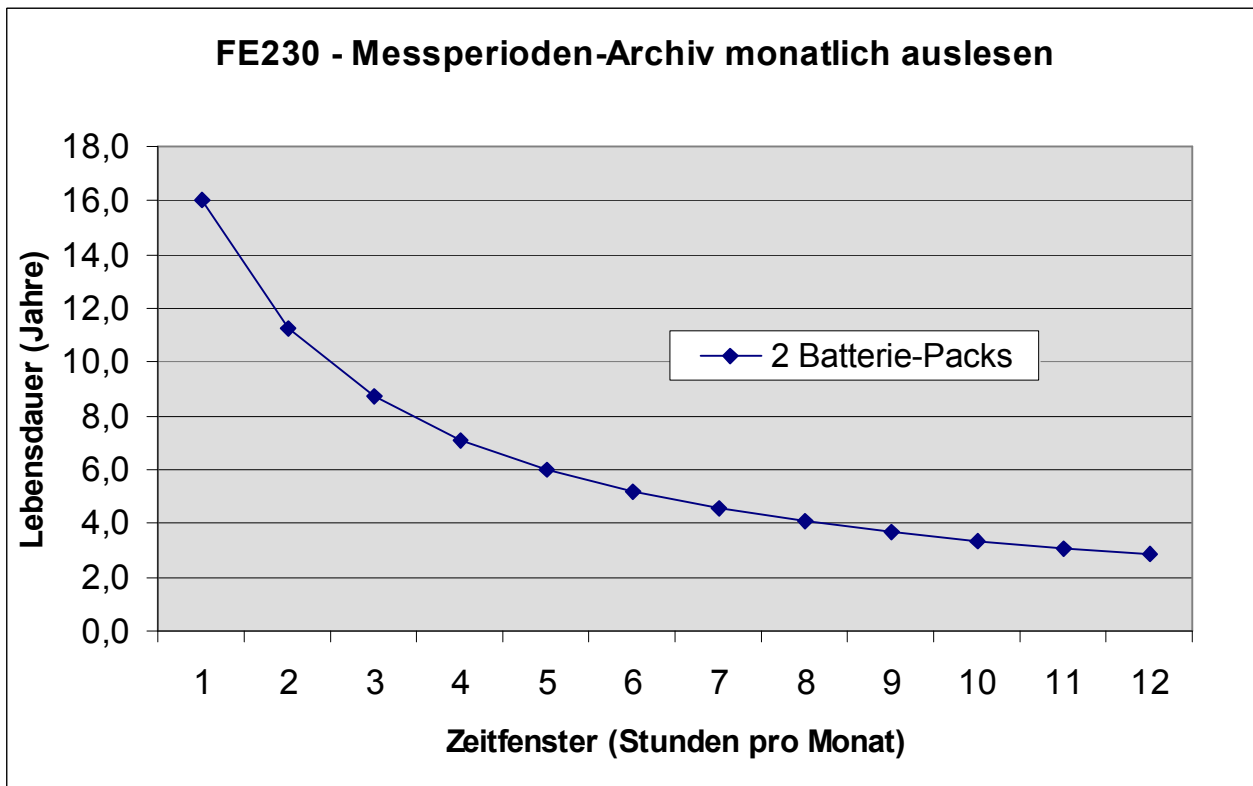
Jeweils 2 Batteriemodule werden stehend nebeneinander in einen Halter geklemmt, so dass sich die Austritte der Batteriekabel seitlich befinden (entweder neben der Gehäuswand oder zwischen den Batteriemodulen). Nach Schließen des Gehäuses werden die Batterien durch den im Gehäusedeckel angebrachten Schaumstoff fixiert.

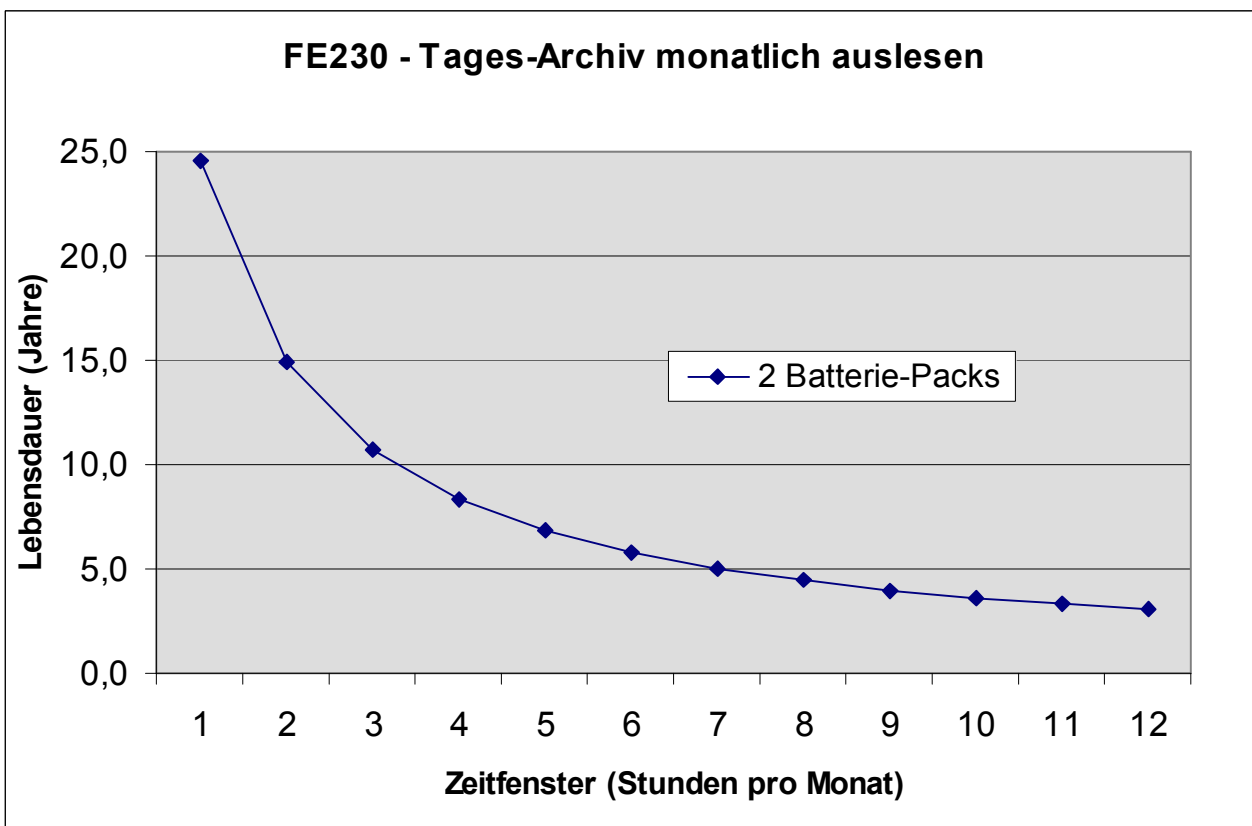
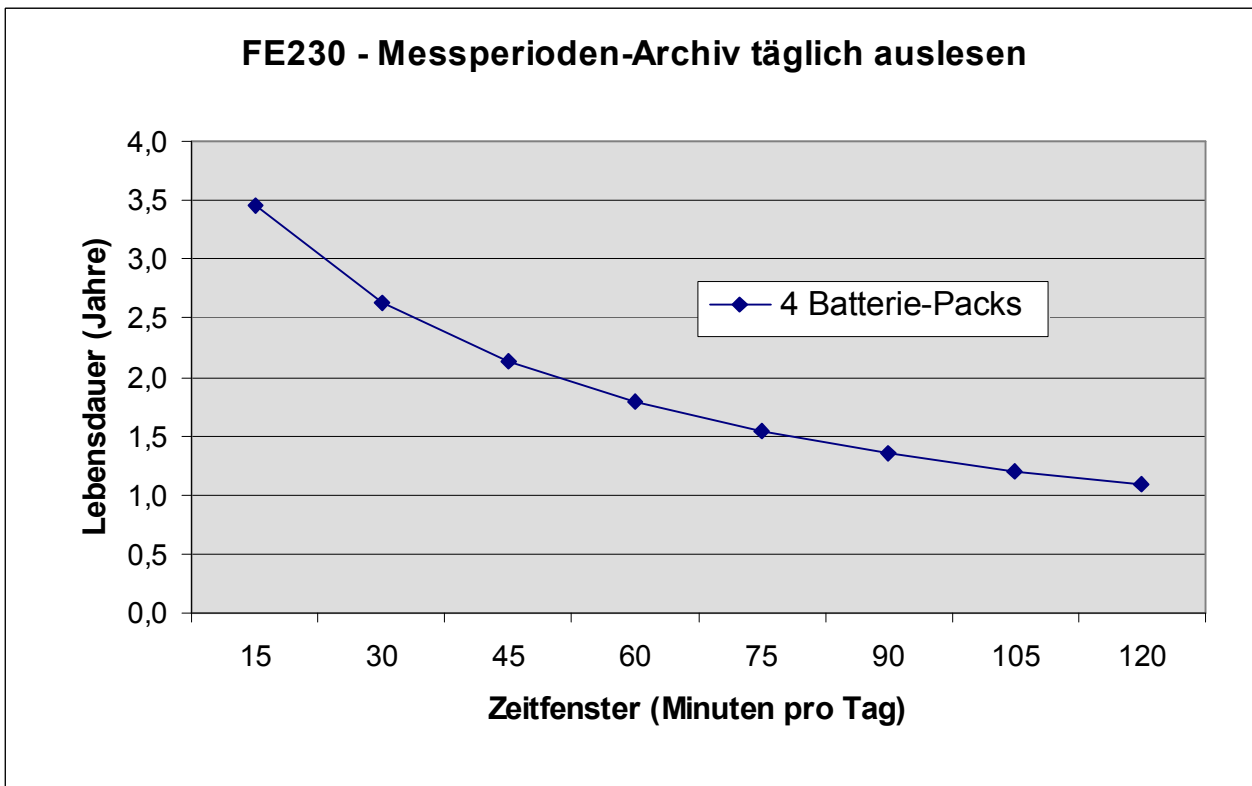
5.2 Batterielebensdauer

Die zu erwartende Batterielebensdauer der FE230 in Abhängigkeit von den Einflussfaktoren ist folgenden Diagrammen zu entnehmen. Die Werte basieren auf der Annahme, dass immer nur „bis zum letzten Auslesen“ ausgelesen wird. Wenn Sie z.B. immer „bis zum Beginn des Vormonats“ oder noch längere Zeiträume auslesen, ist die Batterielebensdauer geringer.

Da Einflussfaktoren wie z.B. Auslesedauer, Umgebungstemperatur oder Qualität des GSM-Netzes während des Betriebes Schwankungen unterliegen, sind die hier genannten Batterielebensdauern als Richtwerte zu betrachten und können nicht garantiert werden.

Schlechter Empfang des GSM-Netzes verringert die Batterielebensdauer, da das Modem dann automatisch seinen Sendepegel verstärkt und damit mehr Strom benötigt.





6 Probleme, Ursachen und Lösungen

☒ = mögliche Ursache

→ = Lösung

1. Die Datenübertragung funktioniert überhaupt nicht

- ☒ Das **Kabel** zwischen FE230 und dem Mengenumwerter ist nicht richtig angeschlossen.
 - Prüfen Sie alle Kabelverbindungen (Kapitel 3.1)
 - Prüfen Sie insbesondere, dass die Klemme „DE3“ der FE230 an die Klemme „DE3“ des Mengenumwerter (Eingang 3, nicht Ausgang 3 !) angeschlossen ist
- ☒ Die **Antenne** ist nicht richtig oder gar nicht angeschlossen.
 - Prüfen Sie, ob die Antenne am Modem in der FE230 richtig angeschlossen ist. (Antennenanschluss: siehe Bild 2, Seite 4)
- ☒ Sie haben keine geeignete **SIM-Karte** im Modem der FE230 eingelegt.
 - Legen Sie eine SIM-Karte mit speziellen Eigenschaften in das Modem der FE230 ein (Kapitel 4, Punkt 1, Seite 8). Eine „normale“ SIM-Karte eines Mobiltelefons kann nicht verwendet werden.
- ☒ Sie versuchen, außerhalb des eingestellten **Anrufzeitfensters** Daten zu übertragen.
 - Stellen Sie das Zeitfenster passend ein. (Kapitel 4, Punkt 7, Seite 10)
 - Führen Sie Datenabrufe nur innerhalb des eingestellten Zeitfensters aus
- ☒ Sie haben eine falsche **Telefonnummer** für den Abruf eingegeben.
 - Prüfen Sie, ob die Telefonnummer der SIM-Karte richtig in der Abrufsoftware eingegeben wurde. Evtl. erfordert eine Telefonanlage zusätzlich eine führende „0“.
- ☒ Der angeschlossene **Mengenumwerter** ist nicht für die Anwendung FE230 geeignet.
 - An die FE230 können nur folgende Mengenumwerter angeschlossen werden:
 - EK260 mit einer Software-Version ab 2.02
 - Andere Mengenumwerter der LIS-200 Familie, die nach dem 1.7.2003 ausgeliefert wurden und eine RS-485 Schnittstelle besitzen
 - Ggf. ist ein Software-Update des Mengenumwerter möglich.
- ☒ Die **Parametrierung des Mengenumwerter** stimmt nicht.
 - Kontrollieren Sie in der Schnittstellenliste „Ser.IO“ des Mengenumwerter folgende Werte:

EK260:	Md.S2 = "1", TypS2 = „2“
Andere Mengenumwerter:	Md.S2 = „9“ wenn möglich, andernfalls "5"
 - Führen Sie ggf. die Inbetriebnahme (Kapitel 4) ab Punkt 2 (Seite 8) noch einmal aus.

- ☒ Die **Parametrierung des Modems** in der FE230 stimmt nicht.
Das Modem wird werksseitig richtig parametrierung. Falls aus besonderen Gründen (z.B. weil das Modem unbefugt getauscht wurde) die Parameter nicht stimmen, können Sie mit neueren Mengenumwertern einige Modem-Parameter wie z.B. die Steuerung der Anrufannahme einstellen. Zur Änderung grundlegender Parameter wie Baudrate oder Datenformat sind jedoch besondere Hilfsmitteln erforderlich. Wenden Sie sich in diesem Fall an Ihre Elster-Instromet Vertriebsorganisation.
 - Wenn ein Mengenumwerter EK260 mit Software-Version über 2.30 oder ein anderer Mengenumwerter der LIS-200 Familie angeschlossen ist, gehen Sie bitte zur Änderung der Modem-Parameter wie folgt vor:
 - Rufen Sie in der Anzeige-Liste „Ser.IO“ des Mengenumwertern den Wert „Md.S2“ auf und notieren Sie sich, auf welchen Wert er eingestellt ist.
 - Stellen Sie „Md.S2“ vorübergehend auf den Wert „6“ ein. Wenn danach ein „o“ in der Anzeige blinkt, warten Sie maximal eine Minute bis es nicht mehr blinkt.
 - Rufen Sie am angeschlossenen Mengenumwerter den Punkt „M.INI“ auf und geben Sie dort den Wert „1“ ein.
 - Stellen Sie „Md.S2“ wieder auf den alten Wert zurück, den Sie notiert haben. (Normalerweise ist dies „1“ für EK260 und „9“ oder „5“ für Mengenumwerter ohne „Ri“-Klemme.)
- ☒ Schwacher **Empfang des GSM-Netzes** (Mobilfunk-Netzes)
 - Führen Sie Punkt 5 der Inbetriebnahme aus (Kapitel 4, Seite 9)
 - Prüfen Sie, ob die Datenübertragung richtig funktioniert, wenn Sie die FE230 an eine andere Stelle montieren oder eine externe Antenne anschließen (siehe Kapitel II-2 auf Seite 2).
- ☒ **Störquellen** in der Nähe der FE230 oder der Antenne
 - Prüfen Sie, ob die Datenübertragung richtig funktioniert, wenn Sie die FE230 oder ggf. die externe Antenne an eine andere Stelle montieren (ggf. mehrmals).

2. Die Datenübertragung funktioniert nicht immer

- ☒ Sie versuchen, außerhalb des eingestellten **Anrufzeitfensters** Daten zu übertragen.
 - Stellen Sie das Zeitfenster passend ein. (Kapitel 4, Punkt 7, Seite 10)
 - Führen Sie Datenabrufe nur innerhalb des eingestellten Zeitfensters aus
- ☒ Die **Parametrierung des Modems** in der FE230 stimmt nicht.
 - Gehen Sie so vor wie es für die gleiche mögliche Ursache unter „1. Die Datenübertragung funktioniert überhaupt nicht“ beschrieben ist (s.o.).
- ☒ Schwacher **Empfang des GSM-Netzes** (Mobilfunk-Netzes)
 - Führen Sie Punkt 5 der Inbetriebnahme aus (Kapitel 4, Seite 9)
 - Prüfen Sie, ob die Datenübertragung richtig funktioniert, wenn Sie die FE230 an eine andere Stelle montieren oder eine externe Antenne anschließen. (siehe Kapitel II-2 auf Seite 2)
- ☒ **Störquellen** in der Nähe der FE230 oder der Antenne
 - Prüfen Sie, ob die Datenübertragung richtig funktioniert, wenn Sie die FE230 oder ggf. die externe Antenne an eine andere Stelle montieren (ggf. mehrmals).

3. Die Datenübertragung wird abgebrochen

- ☒ Das **Anrufzeitfenster** endet während der Datenübertragung.
 - Dies kann nur bei Mengenumwertern EK260 mit Software-Version zwischen 2.02 und 2.2... zum Abbruch der Datenübertragung führen. Stellen Sie in diesem Fall sicher, dass die gesamte Datenübertragung innerhalb des Auslesezeitfensters durchgeführt werden kann, indem Sie das Auslesezeitfenster passend einstellen und die Datenabrufe immer rechtzeitig beginnen.
- ☒ Schwacher **Empfang des GSM-Netzes** (Mobilfunk-Netzes)
 - Führen Sie Punkt 5 der Inbetriebnahme aus (Kapitel 4, Seite 9)
 - Prüfen Sie, ob die Datenübertragung richtig funktioniert, wenn Sie die FE230 an eine andere Stelle montieren oder eine externe Antenne anschließen. (siehe Kapitel II-2 auf Seite 2)
- ☒ **Störquellen** in der Nähe der FE230 oder der Antenne
 - Prüfen Sie, ob die Datenübertragung richtig funktioniert, wenn Sie die FE230 oder ggf. die externe Antenne an eine andere Stelle montieren (ggf. mehrmals).

4. Die Empfangs-Feldstärke „GSM.P“ kann nicht gemessen werden

- ☒ Die **Software-Version des angeschlossenen EK260** ist kleiner als 2.30.
 - Mit dieser Konstellation kann die Feldstärke grundsätzlich nicht gemessen werden. Evtl. können Sie die Feldstärke an der Montagestelle der FE230 mit der Anzeige eines handelsüblichen Mobiltelefons abschätzen, welches das selbe GSM-Netz (z.B. D1 oder D2) verwendet. Bei Bedarf kann ein Software-Update des Mengenumwertern durchgeführt werden.
- ☒ Der **Schnittstellenmodus „Md.S2“** des Mengenumwertern ist nicht richtig eingestellt.
 - Entgegen den Einstellungen zum Datenabruf muss der Schnittstellenmodus „Md.S2“ zur Abfrage der Empfangs-Feldstärke vorübergehend auf „6“ gestellt werden. Führen Sie alle Anweisungen in Punkt 5 der Inbetriebnahme (Seite 9) aus.
- ☒ Der **Auslesezeitfenster** des Mengenumwertern ist nicht richtig eingestellt.
 - Während der Messung der Empfangs-Feldstärke muss das Auslesezeitfenster aktiv sein. (siehe Seite 9, Punkt 3,)
- ☒ Die **Parametrierung des Mengenumwertern** stimmt nicht.
 - Führen Sie die Inbetriebnahme (Kapitel 4) ab Punkt 2 (Seite 8) noch einmal aus.

5. Die Anzahl der Klingelzeichen „Anz.T“ hat keine Wirkung

- ☒ Der am Mengenumwertern einstellbare Wert „Anz.T“ hat grundsätzlich keine Bedeutung, wenn eine FE230 angeschlossen ist. Das Modem in der FE230 ist so parametrierung, dass es jeden Anruf automatisch nach dem ersten Klingelzeichen annimmt. Es handelt sich hierbei also nicht um einen Fehler.

A Zulassungen

A-1 EG-Konformitätserklärung

Konformitätserklärung

Nr. KCE112

gemäß: EMV-Richtlinie 89/336/EWG des Rates in der aktuellen Fassung
bzw. "Gesetz über die elektromagnetische Verträglichkeit von Geräten (EMVG)"
in der aktuellen Fassung

Anbieter: ELSTER GmbH

Anschrift: Steinernstrasse 19-21
55252 Mainz-Kastel

Produkt: Funktionserweiterungs-Einheit FE230

Das oben beschriebene Produkt ist konform mit:

Dokument-Nr.	Titel	Ausgabe / Ausgabedatum
<u>DIN EN 61000-6-2</u>	<u>Störfestigkeit Industriebereich</u>	<u>2000</u>
<u>DIN EN 50082-1</u>	<u>Störfestigkeit Wohn-, Geschäfts- und Gewerbebereich</u>	<u>1997</u>
<u>DIN EN 50081-2</u>	<u>Störaussendung Industriebereich</u>	<u>1994</u>
<u>DIN EN 55011</u>	<u>Störaussendung ISM-Geräte</u>	<u>2000</u>
<u>DIN EN 61326</u>	<u>Störaussendung und Störfestigkeit für Meßtechnik, Leittechnik und Laboreinsatz</u>	<u>2002-03</u>

Zusätzliche Angaben

Störaussendung jeweils „Klasse B“

Mainz-Kastel, 1. September 2003

(Ort und Datum der Ausstellung)

O. Pfaff, Leiter Elektronik Entwicklung

(Name, Funktion)


 (Unterschrift)

A-2 Zulassung als zugehöriges Betriebsmittel



(1) EG-Baumusterprüfbescheinigung

- (2) Geräte und Schutzsysteme zur bestimmungsgemäßen Verwendung in explosionsgefährdeten Bereichen - **Richtlinie 94/9/EG**
- (3) EG-Baumusterprüfbescheinigungsnummer



TUV 03 ATEX 2093

- (4) Gerät: Plätine FE280-SVB
- (5) Hersteller: Elster GmbH
- (6) Anschrift: Steinernstraße 19-21
D-55252 Mainz-Kastel

(7) Die Bauart dieses Gerätes sowie die verschiedenen zulässigen Ausführungen sind in der Anlage zu dieser Baumusterprüfbescheinigung festgelegt.

(8) Die TÜV NÖRD CERT GmbH & Co. KG, TÜV CERT-Zertifizierungsstelle, bescheinigt als benannte Stelle Nr. 0032 nach Artikel 9 der Richtlinie des Rates der Europäischen Gemeinschaften vom 23. März 1994 (94/9/EG) die Erfüllung der grundlegenden Sicherheits- und Gesundheitsanforderungen für die Konzeption und den Bau von Geräten und Schutzsystemen zur bestimmungsgemäßen Verwendung in explosionsgefährdeten Bereichen gemäß Anhang II der Richtlinie.

Die Ergebnisse der Prüfung sind in dem vertraulichen Prüfbericht Nr. 03 YEX 550522 festgelegt.

(9) Die grundlegenden Sicherheits- und Gesundheitsanforderungen werden erfüllt durch Übereinstimmung mit

EN 50014:1997 + A1 + A2 EN 50020:2002

(10) Falls das Zeichen "X" hinter der Bescheinigungsnummer steht, wird auf besondere Bedingungen für die sichere Anwendung des Gerätes in der Anlage zu dieser Bescheinigung hingewiesen.

(11) Diese EG-Baumusterprüfbescheinigung bezieht sich nur auf Konzeption und Prüfung des festgelegten Gerätes gemäß Richtlinie 94/9/EG. Weitere Anforderungen dieser Richtlinie gelten für die Herstellung und das Inverkehrbringen dieses Gerätes. Diese Anforderungen werden nicht durch diese Bescheinigung abgedeckt.

(12) Die Kennzeichnung des Gerätes muss die folgenden Angaben enthalten:

II (2) G [EEEx ia] IIC/IB

TÜV NÖRD CERT GmbH & Co. KG
TÜV CERT-Zertifizierungsstelle
Am TÜV 1
D-30519 Hannover
Tel.: 0511 986-1470
Fax: 0511 986-2555

Hannover, 22.08.2003



TÜV NORD CERT

Der Leiter



(13)

A N L A G E(14) **EG-Baumusterprüfbescheinigung Nr. TÜV 03 ATEX 2093**

(15) Beschreibung des Gerätes

Die Platine FE230-SVB (Ident-Nr. 73017685) dient als zugehöriges Betriebsmittel zur Datenübertragung zwischen einem im explosionsgefährdeten Bereich befindlichen Gerät (z.B. einem Zustandsmengenumwerter) und einem GSM-Modem.
Das Gerät ist batteriegespeist.

Die max. zulässige Umgebungstemperatur ist 50°C.

Elektrische Daten

Versorgung (interne Batterien) 1 bis 4 Packs á 2 Lithiumbatterien (Typ LSH20/Fa. Saft)
U = 7,2 V

RS485 Interface
(Klemmen T+, T-,R+,R-
Ri und GND)

in Zündschutzart Eigensicherheit EEx ia IIC/IIB
bzw. EEx ib IIC/IIB

Höchstwerte:
U₀ = 6,6 V
I₀ = 75 mA
P₀ = 126 mW
Kennlinie: linear

Gasgruppe	IIC	IIB
höchstzulässige äußere Kapazität C ₀ (C _i bereits berücksichtigt)	20,8 µF	498 µF
höchstzulässige äußere Induktivität L ₀	6 mH	23 mH

C = 1,14 µF

Die wirksame innere Induktivität ist vernachlässigbar klein.

bzw. auch zum Anschluss an bescheinigte eigensichere Stromkreise mit folgendem Höchstwert:

U = 6,8 V

Hinweis: Die Regeln für die Zusammenschaltung eigensicherer Stromkreise mit mehr als einer aktiven Quelle sind zu beachten.



Anlage EG-Baumusterprüfbescheinigung Nr. TÜV 03 ATEX 2083

Digitalausgang DA4
(Klemmen K3)

in Zündschutzart Eigensicherheit EEx ia IIC/IIB
 Höchstwerte: bzw. EEx ib IIC/IIB
 $U_o = 6,6 \text{ V}$
 $I_o = 0,7 \text{ mA}$
 $P_o = 1,1 \text{ mW}$
 Kennlinie: linear

	IIC	IIB
höchstzulässige äußere Kapazität C_o (C_i bereits berücksichtigt)	22 μF	500 μF
höchstzulässige äußere Induktivität L_o	1 H	1 H

$C = 13 \text{ nF}$

Die wirksame innere Induktivität ist vernachlässigbar klein.

bzw. auch zum Anschluss an bescheinigte eigensichere Stromkreise mit folgendem Höchstwert:

$U = 10 \text{ V}$

Hinweis: Die Regeln für die Zusammenschaltung eigensicherer Stromkreise mit mehr als einer aktiven Quelle sind zu beachten.

Digitaleingang DE3
(Klemmen K3)

in Zündschutzart Eigensicherheit EEx ia IIC/IIB
 Passiver Schaltanschluss.
 nur zum Anschluss an bescheinigte eigensicherer Stromkreise mit folgendem Höchstwert:
 $U = 10 \text{ V}$

Die wirksame innere Kapazität und Induktivität sind vernachlässigbar klein.

Die eigensicheren Stromkreise sind galvanisch miteinander verbunden.

(16) Prüfungsunterlagen sind im Prüfbericht Nr. 03 YEX 550522 aufgelistet.

(17) Besondere Bedingung

keine

(18) Grundlegende Sicherheits- und Gesundheitsanforderungen

keine zusätzlichen

A-3 Konformitätserklärung zum Einsatz in gasexplosionsgefährdeten Bereichen, Zone 2

Konformitätserklärung

zum Einsatz in explosionsgefährdeten Bereichen, Zone 2

Konformitätserklärung Nr. KX2105

Die Funktionserweiterungs-Einheit

FE230

ist zum Einsatz in Zone 2

für Gase der Temperaturklasse T1 geeignet

Erläuterungen:

Konformitätserklärung gemäß DIN EN 60079-14 (VDE 0165 Teil 1) in der aktuellen Fassung, Abschnitt 5.2.3, insbes. 5.2.3 c)

Das og. Gerät besitzt im ungestörten Betrieb keine zündfähigen heißen Oberflächen über 450°C und erzeugt bei ungestörtem Betrieb keine Lichtbogen oder Funken.

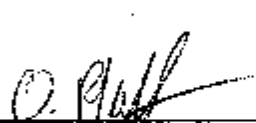
Gase der Temperaturklasse T1 besitzen eine Zündtemperatur über 450°C. Dazu zählt z.B. Erdgas.

Hinweise:

Während aller Montage-, Installations-, Anschlußarbeiten und Steckvorgängen ist sicherzustellen, daß keine explosionsfähige Atmosphäre vorhanden ist und alle Kabel und anzuschließenden Teile frei von Energie (spannungsfrei) sind !

Alle Sicherheitshinweise in der Betriebsanleitung sind zu befolgen !

Diese Konformitätserklärung gilt nur bei Einsatz des Gerätes unter allen in der Betriebsanleitung genannten, geeigneten Betriebsbedingungen wie z.B. Umgebungsbedingungen, Grenzwerte für Spannungen und Ströme usw.



O. Hoff
Leiter Elektronik Entwicklung



U. Dörfler
Elektronik Entwicklung

Mainz-Kastel, den 19. Januar 2004

ELSTER GmbH, Steinernstraße 19-21, D-55252 Mainz-Kastel,
Telefon: +49-(0)6134-605-0, Telefax: +49-(0)6134-605-390

B Technische Daten

B-1 Allgemeine Daten (Mechanik und Umgebungsbedingungen)

Gehäuse/Aufbau	Wandgehäuse
Abmessungen (B x H x T)	ca. 270 x 160 x 90 mm mit Kabelverschraubung
Kabelverschraubungen.....	geeignet für Kabel mit Gesamtdurchmesser 6...10 mm
Gewicht	ca. 1,6 kg (mit 4 Batteriepacks)
Schutzart	IP 65 gemäß EN60529
Umgebungstemperatur.....	-20°C ... +50 °C
Klimatische Bedingungen.....	Luftfeuchtigkeit max. 93%, nicht kondensierend

B-2 Stromversorgung (Batterien)

Die Stromversorgung erfolgt durch 1 bis 4 Batterie-Module mit folgenden Daten:

Zelle Typ.....	Saft LSH 20
Nenn-Spannung	7,2V
Nenn-Kapazität.....	13 Ah
Batterielebensdauer	siehe Seite 11, Kapitel 5.2

B-3 Eigensichere Stromkreise

Bezeichnung	R +/- (Empfangsdaten des Mengenumwerters), T +/- (Sendedaten des Mengenumwerters), Ri / GND (Eingang des Mengenumwerters, „Ring“-Signal) DA4 +/- (Ausgang des Mengenumwerters) DE3 +/- (Eingang des Mengenumwerters)
Kabelanschluss	Schraubklemmen
Kabel-Querschnitt	0,5...1,5 mm ² Flexible Litze mit Aderendhülsen versehen !
Kabel-Länge	bis 1000 m je nach Übertragungsgeschwindigkeit (s.u.)
Abschirmung	Kabelschirm <u>vollflächig</u> an der Verschraubung des Mengenumwerters auflegen
Übertragungsgeschwindigkeit bei Kabellänge	(Klemmen R+/- und T+/-)
bis 500 m.....	19200 Bd max.
bis 1000 m.....	9600 Bd max.
Sicherheitstechn. Grenzwerte	siehe EG-Baumusterprüfbescheinigung (A-2)

English

Contents

- I Safety information..... 2**
- II Items supplied and accessories 2**
 - II-1 Included items..... 2
 - II-2 Ordering information and accessories..... 2
- 1 Brief description..... 3**
- 2 Mounting 3**
- 3 Installation 5**
 - 3.1 Terminal diagrams 6
 - 3.1.1 EK260 6
 - 3.1.2 Volume correctors without "Ri" terminal 7
- 4 Initial operation 8**
- 5 Maintenance 11**
 - 5.1 Battery replacement 11
 - 5.2 Battery service life 11
- 6 Problems, causes and remedies 14**
- A Approvals..... 17**
 - A-1 EC Declaration of Conformance..... 17
 - A-2 Approval as associated operating equipment..... 18
 - A-3 Declaration of conformance for use in areas subject to explosion hazards, Zone 2..... 21
- B Technical data 22**
 - B-1 General data (mechanical and ambient conditions) 22
 - B-2 Power supply (batteries)..... 22
 - B-3 Intrinsically safe electrical circuits..... 22

I Safety information

- ! *Before mounting, installing or putting the FE230 into operation, this operating manual must be carefully read to avoid damage, hazards and problems.
Mounting and installation should only be carried out by specialist personnel.*
- ! *As “associated electrical equipment”, the FE230 cannot be installed in Zone 1. (See [DIN] EN 60079-10 and [DIN] EN 60079-14.)*
- ! *Also, follow all the safety instructions in Chapter 3.*

II Items supplied and accessories

II-1 Included items

The items supplied with the FE230 include:

- a) Function Expansion Unit FE230
- b) Dispatch list
- c) Operating Manual

II-2 Ordering information and accessories

FE230	Order no.
• Function Expansion Unit FE230, complete (incl. accessories).....	83 480 550
Accessories	
• Operating manual, English.....	73 017 979
• Battery module 7.2 V / 13 Ah	73 017 684
Options	
• Cable LiYCY 4 X 2 X 0.5 mm ²	04 250 469
for the connection of a volume corrector (specification of length required)	
• External GSM antenna and accessories:	
- GSM antenna with 3m of cable	04 407 046
- Antenna adapter cable (required)	04 407 050
- Mounting bracket for GSM antenna	73 017 032
- Housing for GSM antenna	73 017 031



To operate the device you also need a special SIM card for the GSM modem of the FE230. (see Chapter 4 , Point 1 on page 8)

1 Brief description

The Function Expansion Unit FE230 is a battery operated GSM modem (radio modem) with explosion-proof approval as associated operating equipment. It is particularly suitable for operation on volume correctors of the LIS-200 range, such as for example, the EK260 from software version 2.02 onwards.

The FE230 is switched on by the connected volume corrector for an adjustable, periodically recurring time window (e.g. 2 hours per month) and is in this way maintained ready for data transmission. No data transmission is possible outside of the time window, but data transmissions which have started progress to the end irrespective of the time window. (With the EK260 this applies to software versions above 2.30).

The batteries of the FE230 are only under load within this time window so that the battery service life is normally more than five years, depending on the number of batteries used and the set time window.

2 Mounting

The holes for wall mounting become accessible after opening the housing cover of the FE230.

The dimensions, drilling template and diameter of the mounting holes can be taken from and Fig. 1 and Fig. 2.

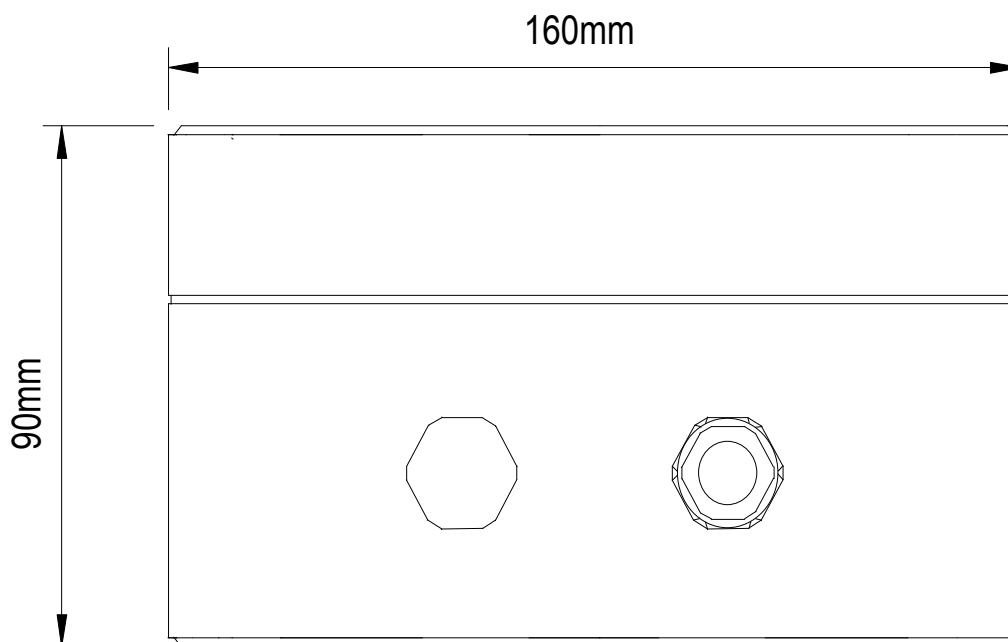


Fig. 1: View of the cable entry from the front

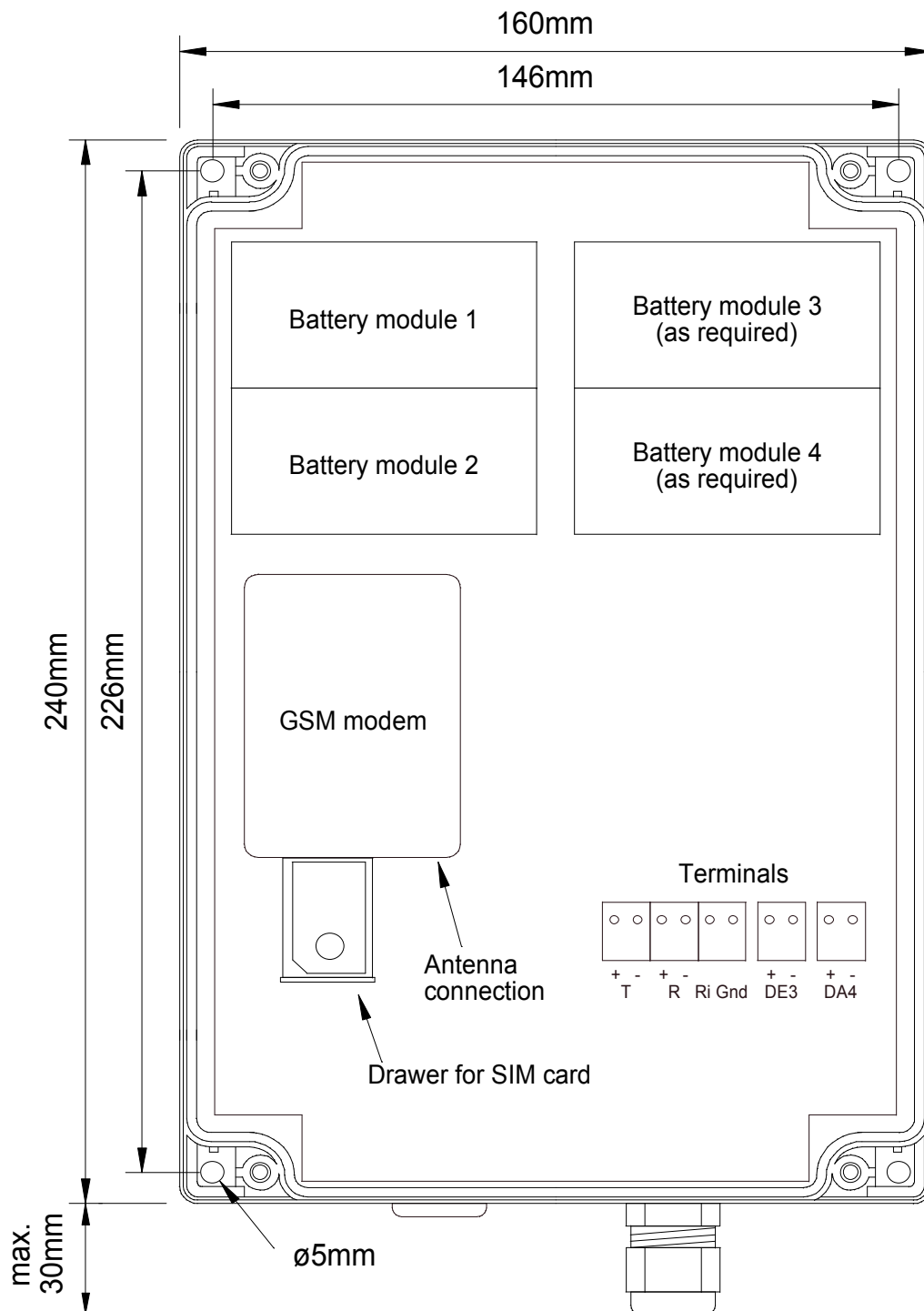


Fig. 2: View from above onto the opened device.

3 Installation

- ! *The terminals of the FE230 are freely accessible on opening the housing. To avoid damage to the device, it must be ensured that no electrostatic discharge (ESD) from persons via the FE230 can occur.*

To prevent this, the installer should discharge himself by touching an earthed metallic object directly before connecting a cable.

The FE230 is approved according to [DIN] EN 50020 as “associated electrical equipment” with three intrinsically safe electrical circuits (see Chapter). If an intrinsically safe device is connected to them (e.g. an EK260 volume corrector) which is located in the area subject to explosion hazards, then the appropriate regulations must be followed. The implications of this include:

- ! *Follow the stipulations in the relevant regulations and standards, in particular [DIN] EN 60079-14 (VDE 0165 Part 1).*
- ! *Make sure that the limits quoted in the certificate of conformance (Chapter A-2) do not exceed the limits quoted in the certificate of conformance for the intrinsically safe device to be connected.*
- ! *Only cable may be used for the intrinsically safe electrical circuits which fulfils the following requirements according to [DIN] EN 60079-14, Section 12.2.2.1:*
 - *Insulated cables with a proof voltage of at least 500 VAC between conductor-earth, conductor-screen and screen-earth.*
 - *If fine-stranded conductors are used, the conductor ends must be protected against splaying out, e.g. by the use of wire-end sleeves.*
 - *The diameter of individual conductors as well as single wires in fine-stranded conductors must not be less than 0.1 mm.*

Furthermore all other relevant requirements in [DIN] EN 60079-14 must be fulfilled.

For reasons of electromagnetic compatibility (EMC), screened cable must be used and the screen connected flat on the metal cable entry of the volume corrector. In this respect, labelling of the cables or a special sheath colour is not necessary according to [DIN] EN 60079-14, Sect. 12.2.2.6.

3.1 Terminal diagrams

The suggested core colours are based on the use of a cable with four twisted pairs as core wires and colour code according to DIN 47100, e.g. "LiYCY 4 x 2 x 0.5 mm² twisted pairs". Appropriate cables can be obtained from Elster-Instromet. (see page 2, II-2, Options).

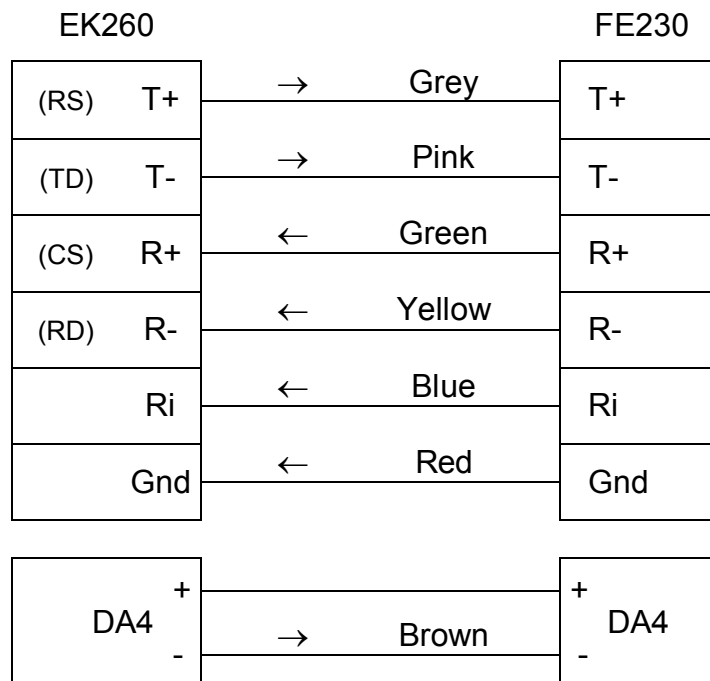
Of course, other cables can also be used provided they conform to the requirements quoted in Appendix B (page 22). Similarly, a different designation of the core colours is possible.

In each case paired cores must be connected to associated positive and negative terminals, e.g. a core pair to "T+" and "T-".

3.1.1 EK260



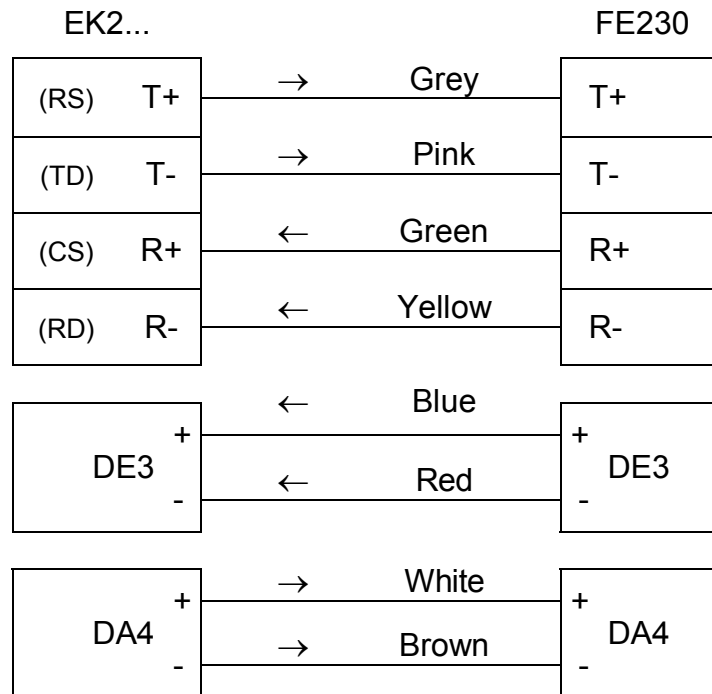
With the EK260 volume corrector, set "TypS2" = "2" (display column "Ser.IO") before you connect it to the FE230 in order to avoid damage to the devices.



On the EK260 the terminals "R+", "R-", "T+" and "T-" are also labelled with "CS", "RD", "RS" and "TD". When connecting the FE230, these designations have no significance.

3.1.2 Volume correctors without "Ri" terminal

This terminal layout applies to volume correctors of the LIS-200 range which have an RS-485 interface (terminals T+, T-, R+, R-), but no "Ring" signal input (terminal "Ri").



4 Initial operation

The following steps are required to put the installed devices (FE230 and volume corrector) into operation:

1. Inserting the SIM card

To operate the FE230 you need a SIM card from your provider (e.g. D1 or D2 network) with the following properties:

- Released for data transmission via GSM modem.
- PIN interrogation switched off.

A "normal" SIM card for mobile telephones cannot be used.

- ! *The SIM card must only be inserted with the modem power supply switched off. For this set the readout time window of the volume corrector such that the time at which you insert the SIM card is clearly located outside of the time window. (Details for setting the time window: see page 9, Point 3.)*

To insert the SIM card, open the small black drawer on the front of the GSM modem in the FE230 (see Fig. 2 on page 4). To open it, press the small black button on the right next to the drawer with a pointed object (e.g. ball-point pen).

The card must be inserted with the metallic contacts facing upwards (visible). Do not touch the contacts with the fingers. After insertion, close the drawer again until it latches.

2. Parameterisation of the volume corrector with WinPADS

An extended parameterisation of the volume corrector is necessary via the optical interface for operation with the FE230. For this task, there are special parameter files available which can be loaded with the WinPADS parameterisation program. They are either installed with WinPADS or can be obtained separately from Elster-Instromet.

The parameter files which are available differ with respect to the following conditions:

- The connected volume corrector and its software version (e.g. EK260 V2.40).
- The readout period (periodic repetition of the readout time window: monthly, weekly or daily).

The FE230 batteries are under load during the complete time window (not just during the data transmission). The more often the time window is repeated, the faster the batteries are discharged. If possible, you should therefore prefer longer periods between readouts. (Influence on the service life: see B-2, page 22).

With the EK260 with the software versions 2.02 to 2.2..., only "monthly" and "daily" can be set as the readout period, "weekly" is not possible here.

Example of a parameter file: "EK260_2v4.. - FE230, time window monthly_b.wpp"

The two consecutive points in the file name signify a "joker" for numbers, i.e. all numbers from "0" to "9" can be accepted. The above file can therefore be used for all EK260s with a software version between 2.40 and 2.49. (Whereby however, not all of these ten software versions actually exist.)

3. Preliminary setting of the readout time window for initial operation

For further initial operation and a test call, the recurring time window ("CW1.S" and "CW1.E") in the interface list of the volume corrector must be set such that it expires after the planned termination of this work.

Depending on the call period, the display of the beginning and end of the time window ("CW1.S" and "CW1.E") occurs as follows:

Call period	Display	Explanation	Example
monthly	DD, hh:mm:ss	DD = day in month hh:mm:ss = time	"01,06:00:00" = first day of each month at 6:00 hrs.
weekly	DD, hh:mm:ss	DD = Weekday: "Mo" = Monday, "Tu" = Tuesday, etc. *	"Mo,08:30:00" = each Monday at 8:30 hrs.
daily	hh:mm	hh:mm = time	"12:00" = daily at 12:00 hrs.

* With data transmission and so also, for example, in the WinPADS parameterisation software, the representation of a weekly recurring time point is with "DD" = 1 to 7, with "1" = Monday to "7" = Sunday, e.g. "2,08:30:00" = each Tuesday at 8:30 hrs.

Example: It is now 3.9.2003, 9:12 hrs. Under Point 2 (see above) a parameter file has been loaded with "Time window monthly".

The preliminary setting of the time window can then be made as follows if one assumes that putting into operation terminates before 11:00 hrs:

- CW1.S = 03,09:00:00 (Start on the 3rd day of each month at 9:00 hrs)
- CW1.E = 03,11:00:00 (End on the 3rd day of each month at 11:00 hrs)

4. Setting the transmission speed (baud rate)



This point only needs to be carried out when the cable length between the FE230 and the volume corrector is more than 500 m.

The baud rate is set by the parameter file (see Point 2) to 19,200 Bd. This is the optimum value for a cable length of up to 500 m. With longer cable (max. 1000 m) it must be reduced to 9,600 Bd.

The baud rate is set on the volume corrector in the interface list "Ser.IO" under "Bd.S2" (address 02:0708.0).

5. Checking the reception field strength of the GSM network

If an EK260 volume corrector with software version above 2.30 or another volume corrector in the LIS-200 range is connected, you can check the reception field strength of the GSM network for inspection purposes. With an EK260 with software versions up to 2.2... this is not possible, so you can then skip this point.

- In the display list "Ser.IO" of the volume corrector call the value "Md.S2" and note to which value it is set. Then set it temporarily to the value "6". When afterwards an "o" flashes in the display, wait up to one minute until it no longer flashes.
- Call the point "GSM.L" on the connected volume corrector.
If this display point is not present in the "Ser.IO" interface list on your volume corrector,

you can program an adjustable display point accordingly:

- With the aid of the WinPADS parameterisation software, enter the address "0002:0777" at any point in the display column "User" of the volume corrector. Once you have transferred this programming to the volume corrector, you can call GSM.L at the corresponding point in the display column "User" on the volume corrector.
 - If the point "Addr" is present in the "Serv." service list on the volume corrector, you can also work without "WinPADS" in that you enter the value "0002:777_0" for "Addr". Then "GSM.L" can be called in the display point located under it ("↓" key).
- Press the key "ENTER" while "GSM.L" is being displayed.
 - The reception field strength is now measured and is displayed after approx. ½ to 1 minute.
For the field strength a value between 0 (no reception) and 31 (best reception) is displayed. With values below "15" you should try to increase the field strength by either mounting the FE230 at a more favourable location or by connecting an external antenna (see Chapter II-2 on page 2) which you can fit at a suitable point.
 - Set "Md.S2" back to the old value which you have noted. (Normally, this is "1" for the EK260 and "9" or "5" for volume correctors without an "Ri" terminal.)

With a connected EK260 with software version between 2.02 and 2.2... you can, if necessary, estimate the reception field strength at the FE230 mounting location with the display of a commercially available mobile telephone. This must then use the same GSM network as the SIM card in the FE230 (e.g. D1 or D2).

6. Test call

Now you can carry out a test call. To do this you need a PC or laptop with a modem ready for operation and call-up software suitable for reading out an EK260, e.g. WinPADS or WinCOMS from Elster-Instromet or some other software.

7. Final setting of the readout time window for normal operation

Finally, the periodic readout time window must be set appropriately in the interface list of the volume corrector. The shorter the time window, the longer the FE230 battery service life.

One time window is available in the volume corrector for the FE230 application. (With other applications there are normally two.) The display points "CW2.S" and "CW2.E" which are otherwise present for the second time window are changed to "M.Cw1" and "M.onl". The volume corrector needs this information for the control of the FE230. "M.Cw1" and "M.onl" must not be changed.

Set the start "CW1.S" and the end "CW1.E" of the recurring time window according to your requirements. Take into account that the FE230 batteries discharge more quickly the longer is the duration of the time window (cf. Page 22, Chapter B-2). The time window should also, where possible, cover a short time period. (The call-up period has been determined by selection of the parameter file under Point 2.)

With a connected EK260 with software version between 2.02 and 2.2... the complete data call must take place within the time window, i.e. if the time window terminates during the call, the data transmission is interrupted.

With EK260 volume correctors with software version above 2.30 or other volume correctors, a data transmission, once started, is always correctly terminated, even if the time window expires during the data transmission.

To conserve the batteries of the FE230 and the volume corrector, set up your call-up software such that the readout is always only "up to the last readout" (not for example always up to the start of the previous month).

5 Maintenance

5.1 Battery replacement

Before carrying out a battery replacement in the FE230, a check should be made of whether a data transmission is currently running which would then be interrupted. A data transmission is signalled by the flashing "o" in the volume corrector display. A data backup or similar precaution is not required.

The number of the battery modules to be inserted depends on the frequency and length of the data transmissions and also the desired battery service life. Guide values for the battery service life depending on influencing factors are listed in Chapter **B-2** (page 22).

- **Insertion of 1 or 2 battery modules:**

Each module is inserted lying in one of the holders and fixed, where required, with an O-ring (especially for transport).

- **Insertion of 4 battery modules:**

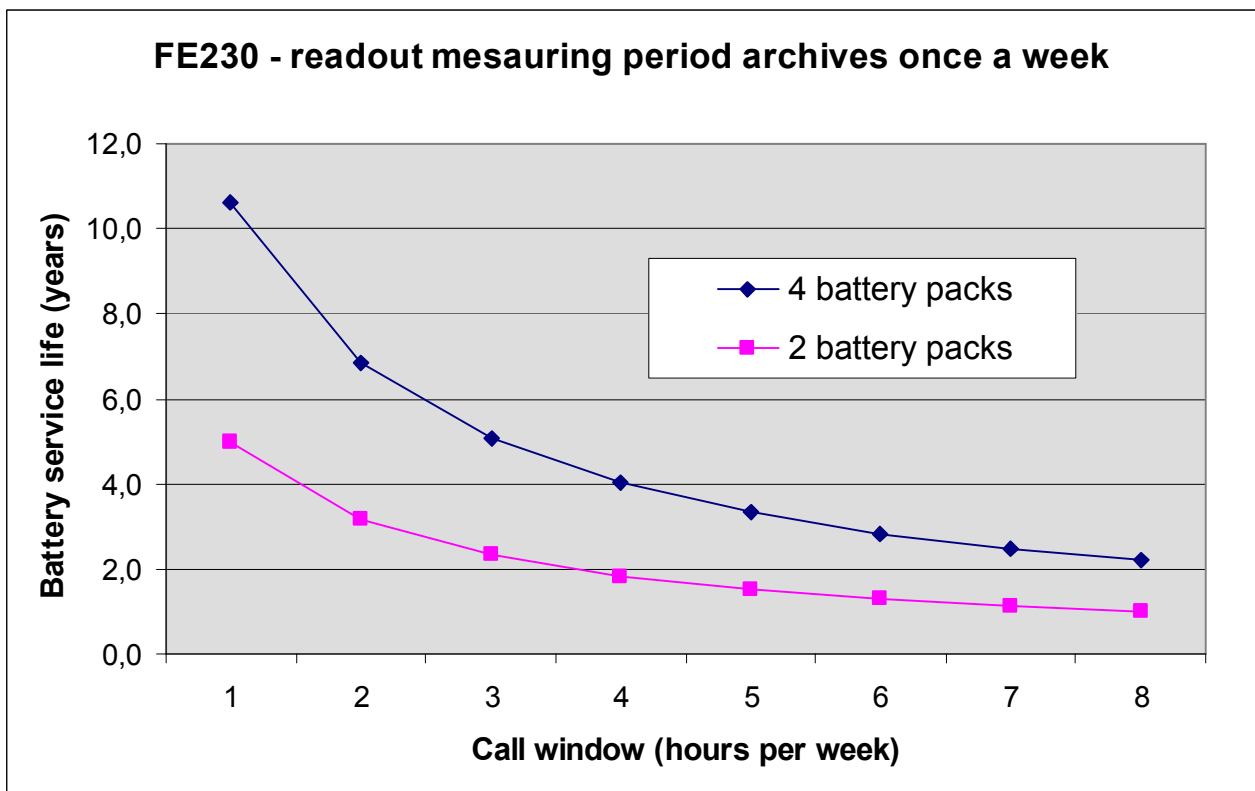
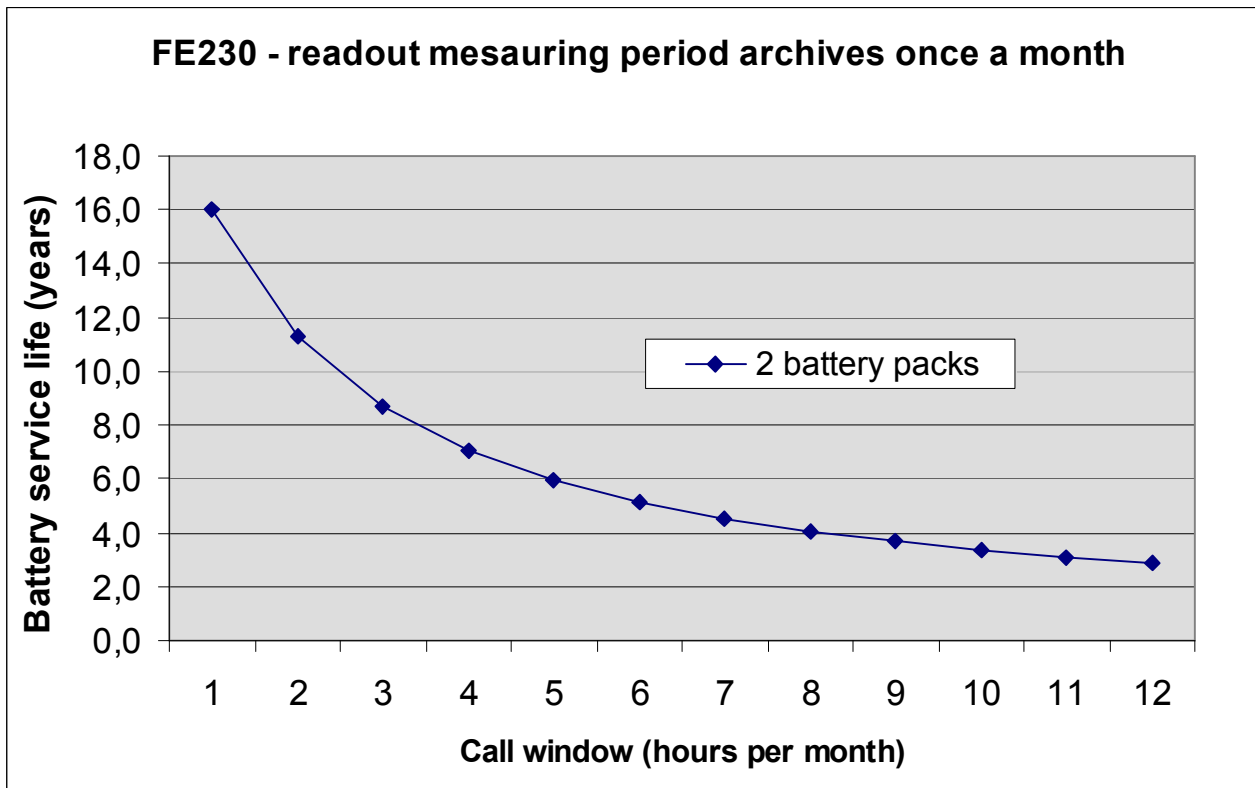
Two battery modules are in each case clamped upright and adjacent in one holder so that the battery cables exit at the side (either next to the housing wall or between the battery modules). After closing the housing, the batteries are fixed by foam plastic fitted to the housing cover.

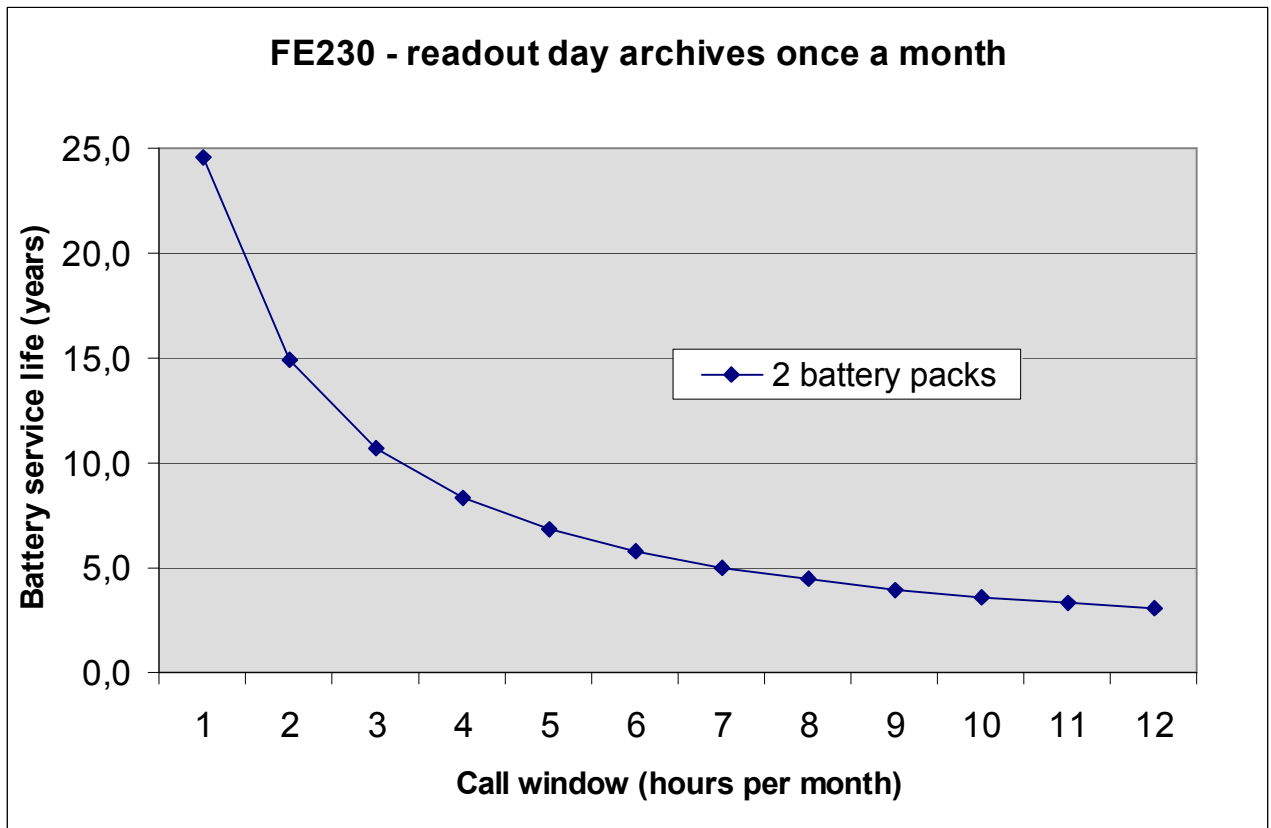
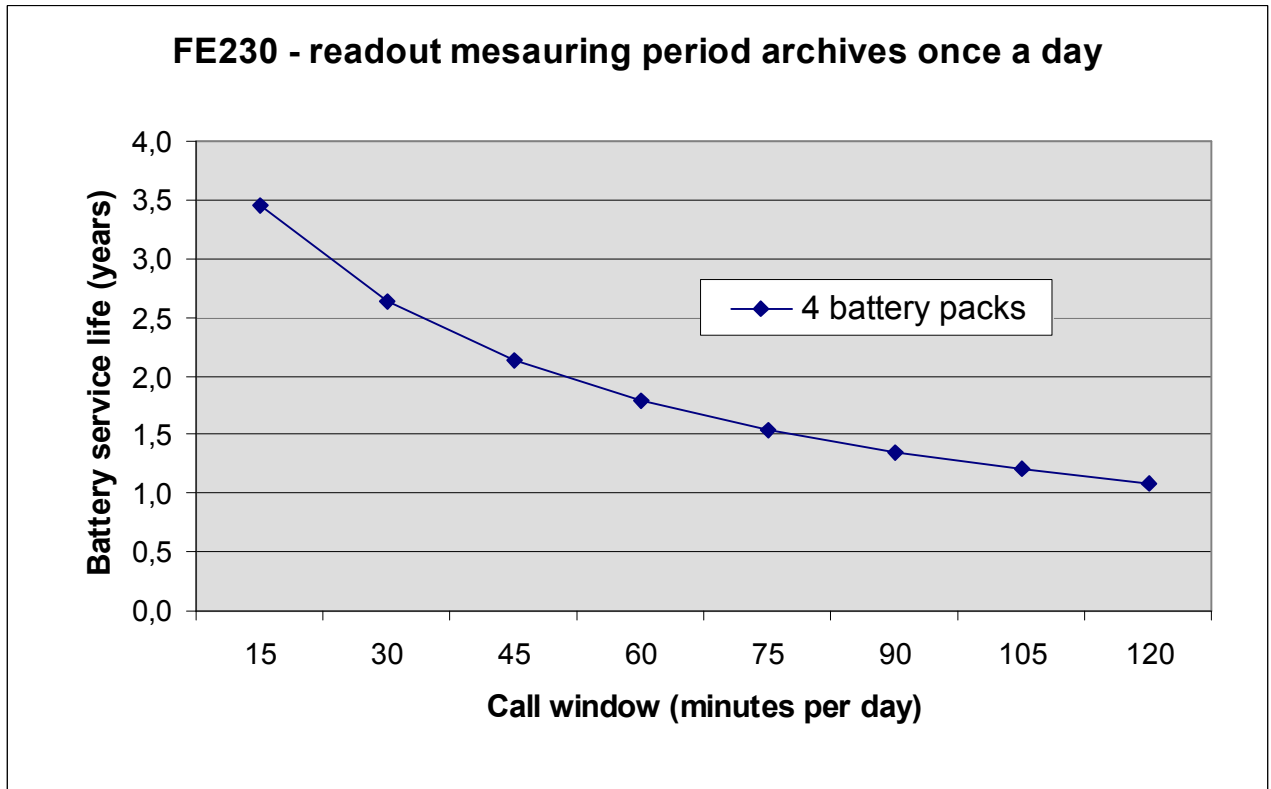
5.2 Battery service life

The FE230 battery service life which is to be expected in relation to influencing factors can be taken from the following diagrams. The values are based on the assumption that the readout always takes place only "up to the last readout". If you, for example, always read out "up to the start of the previous month" or even longer time periods, the battery service life is less.

Since influencing factors, such as readout duration, ambient temperature or quality of the GSM network, during operation are subject to variations, the values of battery service life given here should be taken as guide values and cannot be guaranteed.

Poor reception in the GSM network reduces the battery service life, because the modem then automatically increases its transmission level and therefore requires more current.





6 Problems, causes and remedies

☒ = Possible cause

→ = Remedy

1. The data transmission does not function at all

- ☒ The **cable** between the FE230 and the volume corrector is not connected correctly.
 - Check all cable connections (Chapter 3.1).
 - In particular check that the terminal "DE3" of the FE230 is connected to terminal "DE3" of the volume corrector (Input 3, not Output 3).
- ☒ The **antenna** is not correctly connected or not connected at all.
 - Check whether the antenna on the modem in the FE230 is connected correctly. (Antenna connection: see Fig. 2, page 4)
- ☒ You have not put a suitable **SIM card** into the FE230 modem.
 - Insert a SIM card with special properties into the FE230 modem (Chapter 4, Point 1, page 8). A "normal" SIM card for mobile telephones cannot be used.
- ☒ You are trying to transmit data outside of the set **call acceptance window**.
 - Set the time window accordingly. (See Chapter 4 , Point 7 on page 10).
 - Only carry out data calls within the set time window.
- ☒ You have entered an incorrect **telephone number** for the call.
 - Check whether the SIM card telephone number has been correctly entered in the call-up software. A telephone system may also require a leading "0".
- ☒ The connected **volume corrector** is not suitable for the FE230 application.
 - Only the following volume correctors can be connected to the FE230:
 - EK260 with a software version from 2.02.
 - Other volume correctors in the LIS-200 range which were delivered after 1.7.2003 and which have an RS-485 interface.
 - Where applicable, a software update of the volume corrector is possible.
- ☒ The **volume corrector parameterisation** is not correct.
 - In the interface list "Ser.IO" of the volume corrector check the following values:

EK260:	Md.S2 = "1", TypS2 = „2“
Other volume correctors:	Md.S2 = „9“ if available, otherwise "5"
 - Put the device, as required, into operation (Chapter 4) again from Point 2 (page 8).

- ☒ The **modem parameterisation** in the FE230 is not correct.
The modem has been parameterised correctly at the factory. If for certain reasons (e.g. because the modem has been changed without authorisation) the parameters are not correct, you can with newer volume correctors set some modem parameters, such as the control of the call acceptance. However, special aids are required for changing more basic parameters such as the baud rate or data format. In this case contact your Elster-Instromet sales organisation.
 - If an EK260 volume corrector with software version above 2.30 or another volume corrector in the LIS-200 range is connected, proceed as follows to change the modem parameters:
 - In the display list "Ser.IO" of the volume corrector call the value "Md.S2" and note to which value it is set.
 - Set "Md.S2" temporarily to the value "6". When afterwards an "o" flashes in the display, wait up to one minute until it no longer flashes.
 - On the connected volume corrector call the point "M.INI" and here enter the value "1".
 - Set "Md.S2" back to the old value which you have noted. (Normally, this is "1" for the EK260 and "9" or "5" for volume correctors without an "Ri" terminal.)
- ☒ Weak **GSM network reception** (mobile telephone network).
 - Carry out Point 6 of the procedure for putting into operation (Chapter 4, page 9).
 - Check whether the data transmission functions correctly when you mount the FE230 at another location or connect an external antenna (see Chapter II-2 on page 2).
- ☒ **Interference source** in the vicinity of the FE230 or the antenna.
 - Check whether the data transmission functions correctly when you mount the FE230 or, where applicable, the external antenna at another location (try a number of times if necessary).

2. The data transmission does not always function

- ☒ You are trying to transmit data outside of the set **call acceptance window**.
 - Set the time window accordingly. (See Chapter 4 , Point 7 on page 10).
 - Only carry out data calls within the set time window.
- ☒ The **modem parameterisation** in the FE230 is not correct.
 - Proceed as described for the same possible cause under „1. The data transmission does not function at all“ (see above).
- ☒ Weak **GSM network reception** (mobile telephone network).
 - Carry out Point 5 of the procedure for putting into operation (Chapter 4, page 9).
 - Check whether the data transmission functions correctly when you mount the FE230 at another location or connect an external antenna (see Chapter II-2 on page 2).
- ☒ **Interference source** in the vicinity of the FE230 or the antenna.
 - Check whether the data transmission functions correctly when you mount the FE230 or, where applicable, the external antenna at another location (try a number of times if necessary).

3. The data transmission is broken off

- ☒ The **call time window** expires during the data transmission.
 - This can only lead to interruption of the data transmission with EK260 volume correctors with software version between 2.02 and 2.2... In this case make sure that the complete data transmission can be executed within the readout time window by appropriately setting the readout time window and by always starting the data calls promptly.
- ☒ Weak **GSM network reception** (mobile telephone network).
 - Carry out Point 6 of the procedure for putting into operation (Chapter 4 , page 9).
 - Check whether the data transmission functions correctly when you mount the FE230 at another location or connect an external antenna (see Chapter II-2 on page 2).
- ☒ **Interference sources** in the vicinity of the FE230 or the antenna.
 - Check whether the data transmission functions correctly when you mount the FE230 or, where applicable, the external antenna at another location (a number of times if necessary).

4. The reception field strength "GSM.L" cannot be measured

- ☒ The **software version of the connected EK260** is smaller than 2.30.
 - The field strength cannot in principle be measured with this configuration. You can possibly estimate the field strength at the mounting point of the FE230 with the display of a commercially available mobile telephone which uses the same GSM network (e.g. D1 or D2). Where required, a software update of the volume corrector can be carried out.
- ☒ The **interface mode "Md.S2"** of the volume corrector is not set correctly.
 - Contrary to the settings for data recall, the interface mode "Md.S2" must be set temporarily to "6" for interrogating the reception field strength.
Carry out all the instructions in Point 5 for putting the device into operation (page 9).
- ☒ The **readout time window** of the volume corrector is not set correctly.
 - During the measurement of the reception field strength, the readout time window must be active. (see page 9, Point 3,)
- ☒ The **volume corrector parameterisation** is not correct.
 - Put the device into operation (Chapter 4) again from Point 2 (page 8).

5. The number of ringing tones "Num.T" has no effect

- ☒ The value "Num.T", which can be set on the volume corrector, always has no significance when an FE230 is connected. The modem in the FE230 is parameterised such that it automatically accepts each call after the first ringing tone. In this respect no error is involved.

A Approvals

A-1 EC Declaration of Conformance

Declaration of Conformance

No. KCE113

According to: EMC Directive 89/336/EEC of the Council in the current version,
resp. "Law on the electromagnetic compatibility of devices (EMVG)"
in the current version

Supplier: ELSTER GmbH

Address: Steinemstrasse 19-21
55252 Mainz-Kastel

Product: Function Expansion Unit FE230

The product described above conforms with:

Document no.	Title	Issue / date of issue
<u>EN 61000-6-2</u>	<u>Immunity for industrial environments</u>	<u>2001</u>
<u>EN 61000-6-1</u>	<u>Immunity for residential, commercial and light-industrial environments</u>	<u>2001</u>
<u>EN 61000-6-4</u>	<u>Emission standard for industrial environments</u>	<u>2001</u>
<u>EN 55011</u>	<u>ISM radio-frequency equipment</u>	<u>1998 + A1:1999</u> <u>+ A2:2002</u>
<u>EN 61326</u>	<u>Electrical equipment for measurement, control and laboratory use – EMC requirements</u>	<u>1997 + A1:1998</u> <u>+ A2:2001</u>

Additional details

Interference emission "Class B" in each case.

Mainz-Kastel, 19th January 2004
 (Place and date of issue)

O. Pfaff, Manager of Electronics Development
 (Name, job title)


 (Signature)

A-2 Approval as associated operating equipment



Translation

EC-TYPE EXAMINATION CERTIFICATE

- (1) **EC-TYPE EXAMINATION CERTIFICATE**
- (2) Equipment or protective system intended for use in potentially explosive atmospheres - **Directive 94/9/EC**
- (3) EC-Type Examination Certificate Number
- TÜV 03 ATEX 2093**
- (4) Equipment: **Circuit board FE230-SVB**
- (5) Manufacturer: **Elster GmbH**
- (6) Address: **Steinernstraße 19-21
D-55252 Mainz-Kastel**
- (7) This equipment or protective system and any acceptable variation thereto are specified in the schedule to this certificate and the documents therein referred to.
- (8) The TÜV NORD CERT GmbH & Co. KG, TÜV CERT Certification Body, notified body number N° 0032 in accordance with Article 9 of the Council Directive of the EC of March 23, 1994 (94/9/EC), certifies that this equipment or protective system has been found to comply with the Essential Health and Safety Requirements relating to the design and construction of equipment and protective systems intended for use in potentially explosive atmospheres given in Annex II to the Directive.
- The examination and test results are recorded in the confidential report N° 03 YEX 550522.
- (9) Compliance with the Essential Health and Safety Requirements has been assured by compliance with:
- EN 50 014: 1997 + A1 + A2 EN 50 020: 2002**
- (10) If the sign "X" is placed after the certificate number, it indicates that the equipment or protective system is subject to special conditions for safe use specified in the schedule to this certificate.
- (11) This EC-type examination certificate relates only to the design, examination and tests of the specified equipment in accordance to the Directive 94/9/EC. Further requirements of the Directive apply to the manufacturing process and supply of this equipment. These are not covered by this certificate.
- (12) The marking of the equipment or protective system must include the following:



 II (2) G [EEx Ia] IC/IB

TÜV NORD CERT GmbH & Co. KG
TÜV CERT Certification Body
Am TÜV 1
D-30519 Hannover
Tel.: 0511 986-1470
Fax: 0511 986-2555

Hannover, 2003-08-22


Head of the
Certification Body





(13)

SCHEDULE(14) **EC-TYPE EXAMINATION CERTIFICATE N° TÜV 03 ATEX 2093**

(15) Description of equipment

The circuit board FE230-SVB (Ident-No. 73017685) is an associated apparatus and intended for the data transmission between a device located in the hazardous explosive area (e.g. an electronic volume corrector) and a GSM modem.
The device is battery powered.

The maximum permissible ambient temperature is 50°C.

Electrical data

Supply (internal battery) 1 to 4 packs á 2 pc. Lithium batteries (type LSH20/ manufacturer Saft) U = 7.2 V

RS485 interface (terminals T+, T-, R+, R-, Ri and GND) in type of protection Intrinsic Safety EEx ia IIC/IIB
resp. EEx ib IIC/IIB

Maximum values:
 $U_o = 6.6 \text{ V}$
 $I_o = 75 \text{ mA}$
 $P_o = 126 \text{ mW}$
 Characteristic line: linear

Gas group	IIC	IIB
Maximum permissible outer capacitance C_o (C_i already been taken into consideration)	20.8 μF	498 μF
Maximum permissible outer inductance L_o	6 mH	23 mH

$C_i = 1.14 \mu\text{F}$

The effective internal inductance is negligibly small.

resp. also for the connection to certified intrinsically safe circuits with the following maximum value:

$U_i = 6.8 \text{ V}$

Note: The rules for the interconnection of intrinsically safe circuits with more than one active source have to be observed.



Schedule FC-Type Examination Certificate N° TÜV 03 ATEX 2093

Digital output DA4
(terminals K3)

in type of protection Intrinsic Safety EEx ia IIC/IIB
Maximum values: resp. EEx ib IIC/IIB
 $U_o = 6.6 \text{ V}$
 $I_o = 0.7 \text{ mA}$
 $P_o = 1.1 \text{ mW}$
Characteristic line: linear

Gas group	IIC	IIB
Maximum permissible outer capacitance C_o (C_i already been taken into consideration)	22 μF	500 μF
Maximum permissible outer inductance L_c	1 H	1 H

$C_i = 13 \text{ nF}$

The effective internal inductance is negligibly small.

resp. also for the connection to certified intrinsically safe circuits with the following maximum value:

$U_i = 10 \text{ V}$

Note: The rules for the interconnection of intrinsically safe circuits with more than one active source have to be observed.

Digital input DE3
(terminals K3)

in type of protection Intrinsic Safety EEx ia IIC/IIB
passive switching contact
only for the connection to certified intrinsically safe circuit with the following maximum value:
 $U_i = 10 \text{ V}$

The effective internal capacitance and inductance are negligibly small.

The intrinsically safe circuits are galvanic connected among each other.

(16) Test documents are listed in the test report No.: 03 YEX 550522.

(17) Special conditions for safe use

none

(18) Essential Health and Safety Requirements

no additional ones

A-3 Declaration of conformance for use in areas subject to explosion hazards, Zone 2**Declaration of Conformance****for use in areas subject to explosion hazards, Zone 2**

Declaration of Conformance No. KX2105.en

The Function Expansion Unit**FE230****is suitable for use in Zone 2****for gases in the Temperature Class T1**Explanations:

Declaration of conformance according to EN 60079-14 in the current version, section 5.2.3, in particular 5.2.3 c).

In **undisturbed operation** the above device has no hot surfaces over 450°C capable of causing ignition and in **undisturbed operation** does not generate any arcs or sparks.

Gases in the Temperature Class T1 have an ignition temperature above 450°C. This includes, for example, natural gas.

Notes:

During all mounting, installation and wiring work and when plugging and unplugging, it must be ensured that no explosive atmosphere is present and that all cables and parts to be connected are not energised (free of voltage).

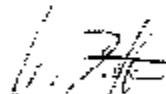
All safety information in the operating manual must be followed.

This declaration of conformance only applies when using the device under all the suitable operating conditions quoted in the operating manual, such as ambient conditions, limits for voltages and currents, etc.



O. Pfaff

Manager of Electronics Development



U. Dörfler

Electronics Development

Mainz-Kastel, 19th January 2004

ELSTER GmbH, Steinernstraße 19-21, D-55252 Mainz-Kastel,
Telefon: +49-(0)6134-605-0, Telefax: +49-(0)6134-605-390

B Technical data

B-1 General data (mechanical and ambient conditions)

Housing/construction.....	Wall-mounted housing
Dimensions (W x H x T).....	approx. 270 x 160 x 90 mm with cable gland
Cable union glands.....	Suitable for cables with overall diameter 6...10 mm
Weight.....	approx. 1.6 kg (with 4 battery packs)
Protection.....	IP 65 according to EN60529
Ambient temperature.....	-20°C ... +50 °C
Climatic conditions.....	max. 93% relative humidity, non-condensing

B-2 Power supply (batteries)

The power supply is provided by 1 to 4 battery modules with the following data:

Type of cell.....	Saft LSH 20
Rated voltage.....	7.2V
Rated capacity.....	13 Ah
Battery service life.....	see Chapter 5.2 on page 11

B-3 Intrinsically safe electrical circuits

Designation.....	R +/- (Volume corrector received data), T +/- (Volume corrector transmitted data), Ri / GND (Volume corrector input, "Ring" signal) DA4 +/- (Volume corrector output) DE3 +/- (Volume corrector input)
Cable connection.....	Screw terminals
Cable cross-sectional area ..	0.5...1.5 mm ² Fit wire-end sleeves to flexible stranded wires
Cable length.....	up to 1000 m depending on transmission speed (see below)
Screening.....	Connect cable screen to the volume corrector cable gland <u>over the full area</u>
Transmission speed for cable length	(Terminals R+/- and T+/-)
up to 500 m.....	19,200 Bd max.
up to 1,000 m.....	9,600 Bd max.
Safety limits	See EC prototype test certificate (A-2)