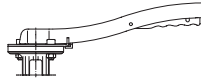


ARI-ZIVA®-Z - Fig. 014 - Vanne papillon à oreilles de centrage lisses, sans entretien, étanchéité souple - pour l'industrie

ARI-ZIVA®-G - Fig. 015 - Vanne papillon à brides taraudées, sans entretien, étanchéité souple - pour l'industrie

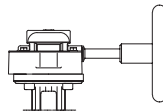
ARI-ZIVA®-Z / ARI-ZIVA®-G
avec levier à crans



Page 6

ARI-ZIVA®-Z / ARI-ZIVA®-G
avec réducteur à roues et vis sans fin

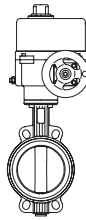
- réglable en continu
- autobloquant



Page 6

ARI-ZIVA®-Z / ARI-ZIVA®-G
avec servomoteur électrique à fraction rotork

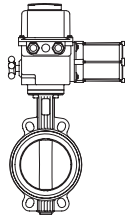
- pour service intermittent ou continu
- 230V 50Hz
- Indice de protection IP 67



Page 7

ARI-ZIVA®-Z / ARI-ZIVA®-G
avec servomoteur électrique à fraction Deufra

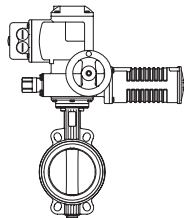
- pour service de réglage (régulation S4 50%)
- 230V 50Hz (400V 50Hz)
- Indice de protection IP 67



Page 8

ARI-ZIVA®-Z / ARI-ZIVA®-G
avec servomoteur électrique à fraction Auma

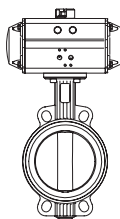
- pour service temporaire selon S 2-15 min. (régulation S4 25%)
- 400V 50Hz (230V 50Hz)
- Indice de protection IP 67



Page 9

ARI-ZIVA®-Z / ARI-ZIVA®-G
avec servomoteur pneumatique à fraction AIR-TORQUE / bar

- fonction: double effet
- fonction: simple effet, fermeture (ouverture) par ressort
- pression de commande 6 bar (=0,6 MPa)



Page 10 / 11



Fig. 014 - ARI-ZIVA®-Z

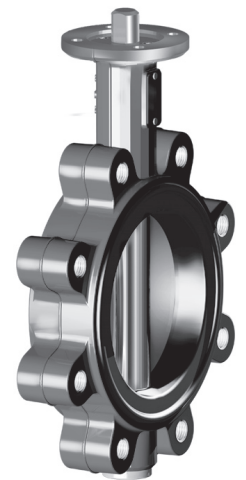


Fig. 015 - ARI-ZIVA®-G

Caractéristiques:

- Etanchéité élastomère
- Sans entretien
- Valeurs zéta avantageuses
- Corps en fonte nodulaire
- Revêtement époxy du corps haute qualité
- Manchette en EPDM (W270) / NBR / FPM
- Manschette interchangeable, corps démontable
- Arbre traversant guidé par 3 paliers
- Dispositif anti-éjection
- Papillon en acier inoxydable
- Raccord arbre/ papillon hors fluide
- Isolable selon le „Energieeinsparverordnung - EnEV“ (Prescription sur l'économie d'énergie de allemande)
- Portée de disque centrale
- Bride Bördel DIN EN 1092-1
- EPDM avec agrément DIN DVGW: eau potable (DW6201BR0460)
- NBR avec agrément DIN DVGW: gaz (NG4313BQ0462)

ARI-ZIVA®-Z:

- Corps avec oreilles de centrage lisses

ARI-ZIVA®-G:

- Corps avec oreilles taraudées
- Utilisable comme robinet d'extrémité
- Conduite déposable d'un côté

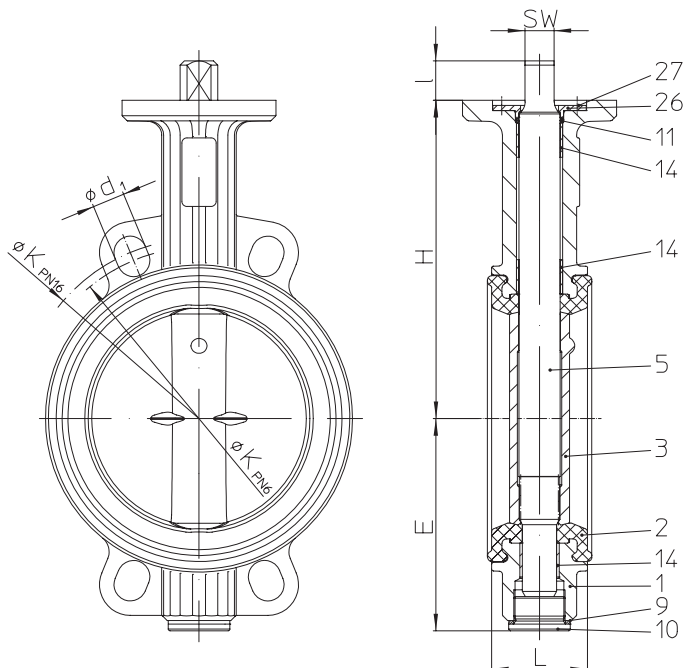
Vanne papillon à oreilles de centrage lisses - pour l'industrie (Fonte à graphite sphéroïdal)


Figure	Pression nominale	Matériau	Diamètre nominal
20.014	PN6	EN-JS1030	DN25-600
21.014	PN10	EN-JS1030	DN25-600
22.014	PN16	EN-JS1030	DN25-600
Matériau du corps EN-JS1049 sur demande			
Disque:	1.4581		
Arbre:	<ul style="list-style-type: none"> • 1.4021+QT • 1.4571 		
Manchette:	<ul style="list-style-type: none"> • EPDM -20 °C à +130 °C • NBR -10 °C à +80 °C • FPM -10 °C à +150 °C (non utilisable sur eau surchauffée) 		
max. pression différentielle:	16 bar (DN25-150) 10 bar (DN200-600)		
L'organe de manoeuvre: (cf. Page 6-11)	<ul style="list-style-type: none"> • Levier à crans • Réducteur à roues et vis sans fin • Servomoteur • Actionneur pneumatique 		
Test:			
Epreuve d'étanchéité	DIN EN 12266-1 taux de fuite A (DIN 3230 T3 taux de fuite 1)		
Agrément DVGW	EPDM DN25/32-600 pour eau potable Reg.-No. NW-6201BQ0460 selon DIN EN 1074-1/2 NBR DN25/32-300 pour gas Reg.-No. NG-4313BQ0462 selon DIN EN 13774 (Domaine d'utilisation -10 °C à +60 °C)		

Extrait de domaines d'utilisation possibles

Installations industrielles, installations chimiques, construction navale, domaines d'application spéciaux de la technologie du bâtiment, etc.
(autres domaines d'utilisation sur demande)

Extrait de fluides de débit possibles

Eau froide, eau chaude, eau surchauffée, eau potable, eau industrielle, etc.
(autres fluides de débit sur demande)

Nomenclature

Pos.	Désignation	Fig. 20./21./22.014	
1	Corps	EN-GJS-400-15, EN-JS1030 (EN-GJS-400-18U-LT, EN-JS1049 sur demande)	
2	Manchette *	EPDM 73 / NBR 73 / FPM 73	
3	Papillon	GX5CrNiMoN19-11-2, 1.4581	
5	Arbre	X20Cr13+QT, 1.4021+QT	X6CrNiMoTi17 12 2, 1.4571
9	Joint *	CU	
10	Bouchon fileté d obturation *	5.8-A2G	
11	Joint torique *	EPDM 73 / NBR 73 / FPM 73	
14	Douille	DU	
26	Dispositif anti-éjection *	X20Cr13+QT, 1.4021+QT	
27	Vis à tête fraisée *	8.8-A2G	

* Pièce de réchange

Il faut tenir compte des indications et des restrictions de la réglementation technique!

Les instructions de service peuvent être demandées par téléphone au +49 (0)5207 / 994-0 ou par télécopie au +49 (0)5207 / 994-158 ou -159.

Le domaine d'utilisation de la robinetterie relève de la responsabilité de l'installateur ou de l'exploitant de l'installation.

Dimensions et poids

	DN	25	32	40	50	65	80	100	125	150	200	250	300	350	400	500	600
L	(mm)	33	33	33	43	46	46	52	56	56	60	68	78	78	102	127	154
H	(mm)	117	117	123	129	139	147	168	186	202	236	263	292	358	407	495	555
E	(mm)	58	58	66	69	81	100	109	124	140	167	203	232	257	298	356	418
I	(mm)	19	19	19	19	19	19	19	23	23	23	24	24	24	29	38	48
SW	(mm)	11	11	11	11	11	11	11	17	17	17	22	22	22	27	36	46
Valeur Kvs	(m³/h)	20	24	41	98	190	302	550	930	1525	3000	5000	7300	10260	13140	20750	30430
Valeur Zeta	--	1,52	2,93	2,42	1,03	0,79	0,72	0,53	0,45	0,35	0,29	0,25	0,24	0,23	0,24	0,23	0,22
Poids	(kg)	1,3	1,3	1,6	2,2	2,7	3,4	4,4	6,4	7,9	11,8	21	30,4	46,8	72	132,8	217,3

Dimensions standard des brides voir page 3

Longueur face à face FTF série 20 selon DIN EN 558-1

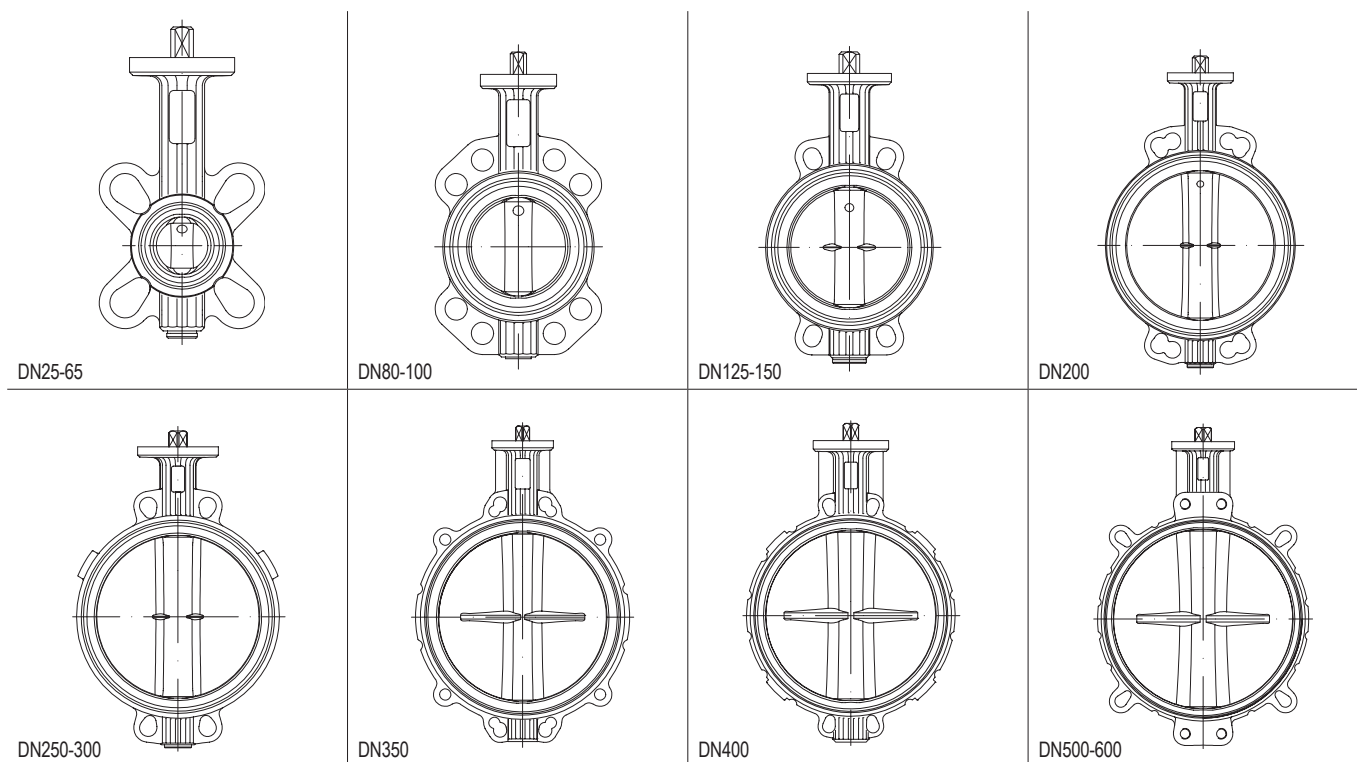


Tableau: pressions/températures

Matériau	PN	-20°C à <-10°C	-10°C à 120°C	130°C	150°C
EN-JS1030	16 bar	--	16	15,8	15,5
EN-JS1049	16 bar	16	16	15,8	15,5

Des valeurs intermédiaires des pressions de service maxi.admissibles ne doivent être calculées par interpolation linéaire entre la valeur de température immédiatement inférieure et supérieure.

ZIVA®-Z-robinet à papillon sans brides

bride à souder

PN 6 / PN 10 / PN 16

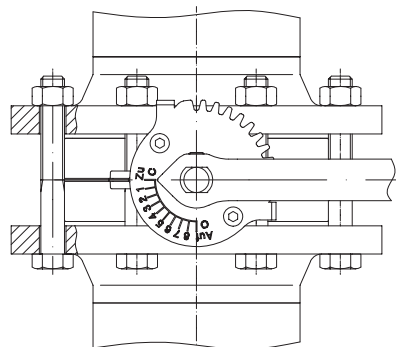
DIN EN 1092-1 / 11 / B1

vis hexagonale

DIN EN ISO 4016 W.-Nr. 4.6

Ecrou hexagonal

DIN EN ISO 4034 W.-Nr. 5



Le montage entre des brides différentes n'est pas ou seulement possible en prenant de grandes précautions. (Prière de nous contacter le cas échéant).

Dimensions standard des brides / vis hexagonale (Quantité, Manchons taraudés, Longueur)

		DN	25 ¹⁾	32 ¹⁾	40	50	65	80	100	125	150	200	250	300	350	400	500	600
PN6	ØK	(mm)	75	90	100	110	130	150	170	200	225	280	335	395	445	495	600	705
PN6	n x Ød1	(mm)	4x11	4x14	4x14	4x14	4x14	4x18	4x18	8x18	8x18	8x18	8x18	8x22	8x22	4x22	4x22	8x26
PN6	Quantité	(pièce)	4	4	4	4	4	4	4	8	8	8	12	12	12	16	16	4
PN6	Manchons taraudés		M10	M12	M12	M12	M16	M16	M16	M16	M16	M16	M16	M20	M20	M20	M20	M24
PN6	Longueur	(mm)	80	80	80	90	90	100	110	120	120	130	140	160	160	180	220	50
PN10	ØK	(mm)	85	100	110	125	145	160	180	210	240	295	350	400	460	515	620	725
PN10	n x Ød1	(mm)	4x18	4x18	4x18	4x18	4x18	4x18	4x18	8x18	8x22	8x22	8x22	8x22	4x22	4x28	4x28	8x36
PN10	Quantité	(pièce)	4	4	4	4	4	8	8	8	8	8	12	12	16	16	16	4
PN10	Manchons taraudés		M12	M16	M16	M16	M16	M16	M16	M16	M20	M20	M20	M20	M20	M24	M24	M24
PN10	Longueur	(mm)	90	90	90	90	110	110	120	130	130	140	150	160	160	200	220	50
PN16	ØK	(mm)	85	100	110	125	145	160	180	210	240	295	355	410	470	525	650	770
PN16	n x Ød1	(mm)	4x14	4x18	4x18	4x18	4x18	8x18	8x18	8x18	8x22	12x22	12x26	12x26	16x26	16x30	20x33	8x26
PN16	Quantité	(pièce)	4	4	4	4	4	8	8	8	8	12	12	12	16	16	16	4
PN16	Manchons taraudés		M12	M16	M16	M16	M16	M16	M16	M16	M20	M20	M24	M24	M24	M27	M30	M30
PN16	Longueur	(mm)	90	90	90	100	110	110	120	130	130	140	160	170	180	220	260	70

¹⁾ DN 25/32 inserrable entre des brides PN16/DN20

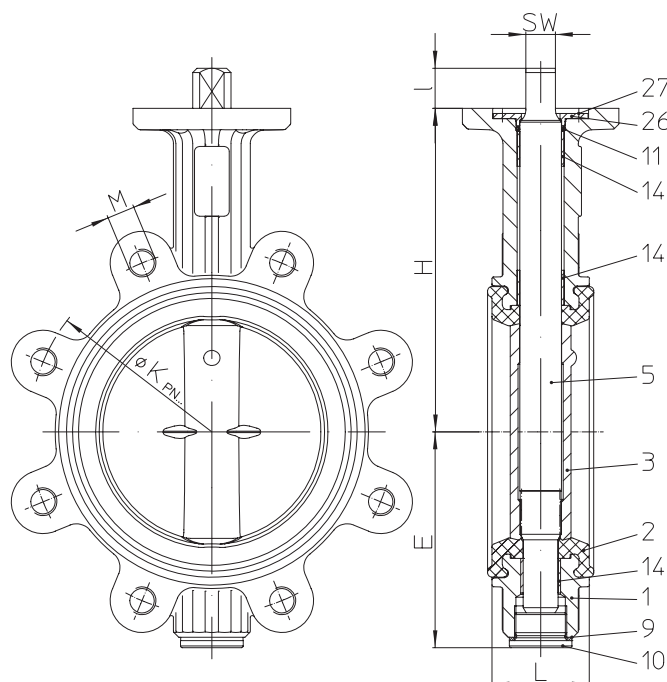
Vanne papillon à oreilles taraudées - pour l'industrie (Fonte à graphite sphéroïdal)


Figure	Pression nominale	Matériau	Diamètre nominal
21.015	PN10	EN-JS1030	DN25-600
22.015	PN16	EN-JS1030	DN25-600
Matériau du corps EN-JS1049 sur demande			
Disque:	1.4581		
Arbre:	• 1.4021+QT • 1.4571		
Manchette:	• EPDM -10 °C à +130 °C • NBR -10 °C à +80 °C • FPM -10 °C à +150 °C (non utilisable sur eau surchauffée)		
max. Pression différentielle:	16 bar (DN25-150) 10 bar (DN200-600)		
L'organe de manoeuvre: (cf. Page 6-11)	• Levier à crans • Réducteur à roues et vis sans fin • Servomoteur • Actionneur pneumatique		
Test:			
Epreuve d'étanchéité	DIN EN 12266-1 taux de fuite A (DIN 3230 T3 taux de fuite 1)		
Agrément DVGW	EPDM DN25/32-600 pour eau potable Reg.-No. NW-6201BQ0460 selon DIN EN 1074-1/2 NBR DN25/32-300 pour gas Reg.-No. NG-4313BQ0462 selon DIN EN 13774 (Domaine d'utilisation -10 °C à +60 °C)		

Extrait de domaines d'utilisation possibles

Installations industrielles, installations chimiques, construction navale, domaines d'application spéciaux de la technologie du bâtiment, etc.
(autres domaines d'utilisation sur demande)

Extrait de fluides de débit possibles

Eau froide, eau chaude, eau surchauffée, eau potable, eau industrielle, etc.
(autres fluides de débit sur demande)

Nomenclature

Pos.	Désignation	Fig. 20./21./22.015	
1	Corps	EN-GJS-400-15, EN-JS1030 (EN-GJS-400-18U-LT, EN-JS1049 sur demande)	
2	Manchette *	EPDM 73 / NBR 73 / FPM 73	
3	Papillon	GX5CrNiMoN19-11-2, 1.4581	
5	Arbre	X20Cr13+QT, 1.4021+QT	X6CrNiMoTi17 12 2, 1.4571
9	Joint *	CU	
10	Bouchon fileté d obturation *	5.8-A2G	
11	Joint torique *	EPDM 73 / NBR 73 / FPM 73	
14	Douille	DU	
26	Dispositif anti-éjection *	X20Cr13+QT, 1.4021+QT	
27	Vis à tête fraisée *	8.8-A2G	

* Pièce de réchange

Il faut tenir compte des indications et des restrictions de la réglementation technique!

Les instructions de service peuvent être demandées par téléphone au +49 (0)5207 / 994-0 ou par télécopie au +49 (0)5207 / 994-158 ou -159.

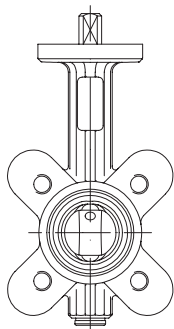
Le domaine d'utilisation de la robinetterie relève de la responsabilité de l'installateur ou de l'exploitant de l'installation.

Dimensions et poids

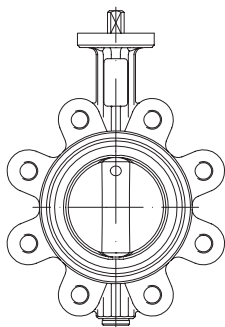
	DN	25	32	40	50	65	80	100	125	150	200	250	300	350	400	500	600
L	(mm)	33	33	33	43	46	46	52	56	56	60	68	78	78	102	127	154
H	(mm)	117	117	123	129	139	147	168	186	202	236	263	292	358	407	495	555
E	(mm)	58	58	66	69	81	100	109	124	140	167	203	232	257	298	356	418
I	(mm)	19	19	19	19	19	19	19	23	23	23	24	24	24	29	38	48
SW	(mm)	11	11	11	11	11	11	11	17	17	17	22	22	22	27	36	46
Valeur Kvs	(m ³ /h)	20	24	41	98	190	302	550	930	1525	3000	5000	7300	10260	13140	20750	30430
Valeur Zeta	--	1,52	2,93	2,42	1,03	0,79	0,72	0,53	0,45	0,35	0,29	0,25	0,24	0,23	0,24	0,23	0,22
Poids	(kg)	1,8	1,8	2	2,7	3,2	4,9	4,2	8,6	10,5	15,8	26,6	27,6	60	93,4	175,7	286,5

Dimensions standard des brides voir page 4

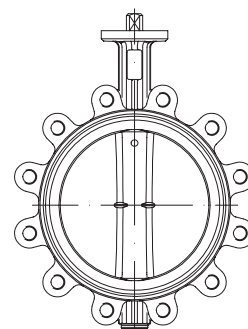
Longueur face à face FTF série 20 selon DIN EN 558-1



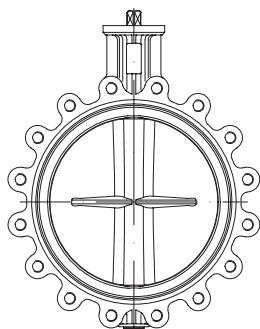
DN25-65



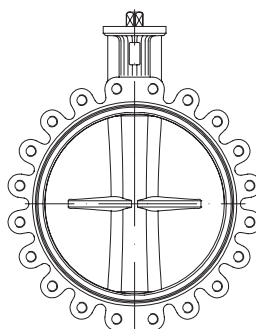
DN80-150



DN200-300



DN350-400

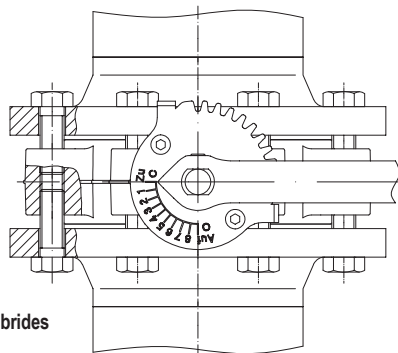


DN500-600

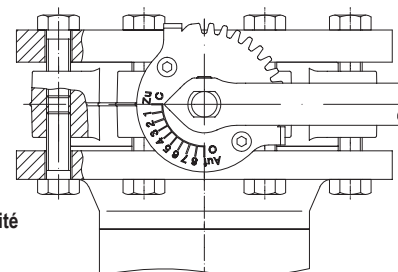
Tableau: pressions/températures

Matériau	PN		-20°C à <-10°C	-10°C à 120°C	130°C	150°C
EN-JS1030	16	bar	--	16	15,8	15,5
EN-JS1049	16	bar	16	16	15,8	15,5

Des valeurs intermédiaires des pressions de service maxi.admissibles ne doivent être calculées par interpolation linéaire entre la valeur de température immédiatement inférieure et supérieure.


ZIVA®-G-robinet à papillon sans brides

bride à souder
 PN 10 / PN 16
 DIN EN 1092-1 / 11 / B1
 vis hexagonale
 DIN EN ISO 4016 W.-Nr. 4.6


ZIVA®-G-robinet d'extrémité de tuyauterie

bride à souder
 PN 10 / PN 16
 DIN EN 1092-1 / 11 / B1
 vis hexagonale
 DIN EN ISO 4016 W.-Nr. 4.6

En cas d'utilisation des robinets en tant qu'extrémité de tuyauterie, une mesure de sécurité, par exemple une bride aveugle (obturateur) ou autre, répondant au BG „usines de gaz et hydrauliques“ est recommandée lors des travaux de réparation.

Une bride aveugle ou une contre-bride est nécessaire afin de garantir l'étanchéité à la fermeture.

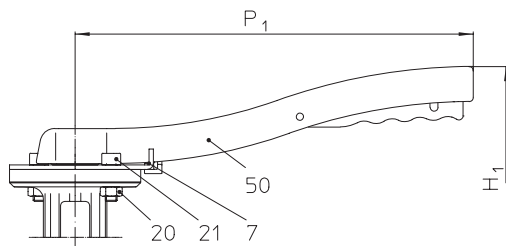
Le montage entre des brides différentes n'est pas ou seulement possible en prenant de grandes précautions. (Prière de nous contacter le cas échéant).

Lors des opérations de montage, de modification et de maintenance, observer les prescriptions en vigueur et les instructions de service ARI.

Dimensions standard des brides / vis hexagonale (Quantité, Manchons taraudés, Longueur)

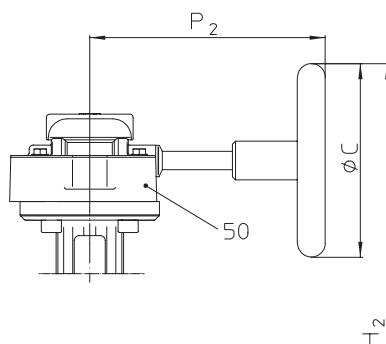
	DN	25	32	40	50	65	80	100	125	150	200	250	300	350	400	500	600		
PN10 ØK	(mm)	85	100	110	125	145	160	180	210	240	295	350	400	460	515	620	725		
PN10 n x M	(mm)	4xM12	4xM16	4xM16	4xM16	4xM16	8xM16	8xM16	8xM16	8xM20	8xM20					20xM24	20x27		
PN10 Quantité	(pièce)	8	8	8	8	8	16	16	16	16	16	24	24	32	32	32	8	32	8
PN10 Manchons taraudés		M12	M16	M16	M16	M16	M16	M16	M16	M20	M20	M20	M20	M20	M24	M24	M24	M27	M27
PN10 Longueur	(mm)	30	30	30	35	35	40	40	45	45	50	55	55	60	70	85	50	100	70
PN16 ØK	(mm)	85	100	110	125	145	160	180	210	240	295	355	410	470	525	650		770	
PN16 n x Ød1	(mm)	4xM12	4xM16	4xM16	4xM16	4xM16	8xM16	8xM16	8xM16	8xM20						20xM30	20xM33		
PN16 Quantité	(pièce)	8	8	8	8	8	16	16	16	16	24	24	24	32	32	32	8	32	8
PN16 Manchons taraudés		M12	M16	M16	M16	M16	M16	M16	M16	M20	M20	M24	M24	M24	M27	M30	M30	M33	M33
PN16 Longueur	(mm)	30	30	30	35	35	40	40	45	45	50	55	60	60	75	100	70	120	90

Robinet à papillon à commande manuelle



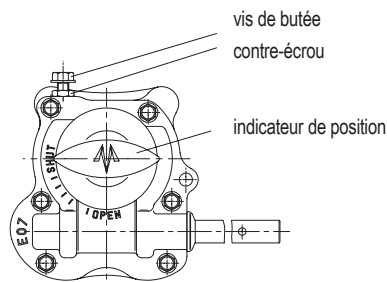
Levier à crans

Pour une plus grande facilité de manoeuvre, nous conseillons, le montage d'un réducteur à vis, à partir du DN 125, en particulier pour les endroits difficiles d'accès (cf. ci-dessous)



Réducteur à roues et vis sans fin

- réglable en continu
- autobloquant



La position <<fermé>> est réglable à $\pm 5^\circ$ grâce à une vis de butée ajustable.

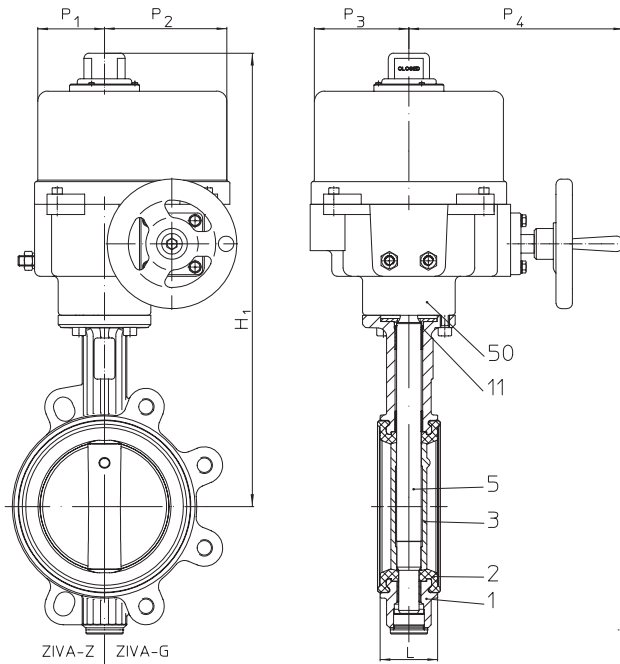
Nomenclature

Pos.	Désignation	Fig. 20./21./22.014; 21./22.015
7	Chapeau de levier à crans *	S235JR, 1.0037 (protection KTL)
20	Ecrou hexagonal *	5-A2B
21	Vis à tête cylindrique *	8.8-A2B
50	Levier à crans	EN-GJS-400-15, EN-JS1030 (protection KTL)
50	Réducteur à roues et vis sans fin	

* Pièce de réchange

Dimensions et poids

	DN	25	32	40	50	65	80	100	125	150	200	250	300	350	400	500	600
H1	(mm)	180	180	186	192	202	210	231	257	273	307	--	--	--	--	--	--
P1	(mm)	184	184	184	184	184	184	184	273	273	273	--	--	--	--	--	--
H2	(mm)	206	206	212	218	228	236	257	275	291	325	418	447	513	603	691	830
P2	(mm)	152	152	152	152	152	152	152	152	152	152	272	272	272	510	510	331
ØC	(mm)	125	125	125	125	125	125	125	125	125	125	250	250	250	315	315	450
Type de réducteur		SE07	SE07	SE07	SE07	SE07	SE07	SE07	SE07	SE07	SE07	SE10	SE10	SE10	SE12	SE12	M15
ZIVA®-Z avec levier	(kg)	2	2	2,4	2,9	3,5	4,1	5,1	7,7	9,2	13,1	--	--	--	--	--	--
ZIVA®-G avec levier	(kg)	2,6	2,5	2,7	3,5	4,1	5,6	6,9	9,9	11,8	17,1	--	--	--	--	--	--
ZIVA®-Z avec réducteur	(kg)	3,2	3,2	3,5	4,1	4,6	5,3	6,3	8,3	9,8	13,7	26	35,4	51,8	80,5	141	248
ZIVA®-G avec réducteur	(kg)	3,7	3,7	3,9	4,6	5,2	6,8	8,1	10,5	12,4	17,7	31,6	42,6	65	102	184	317

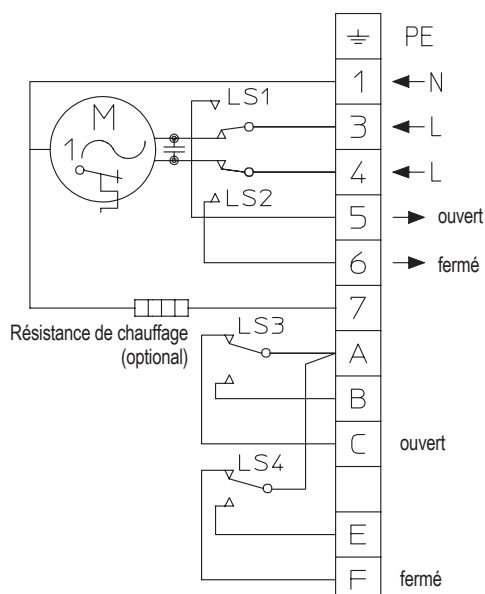
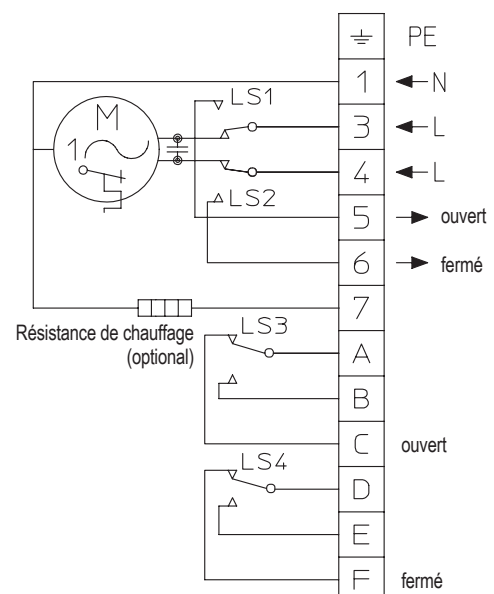
Robinet à papillon avec servomoteur électrique à fraction Type: rotork

rotork
Servomoteur électrique à fraction de tour

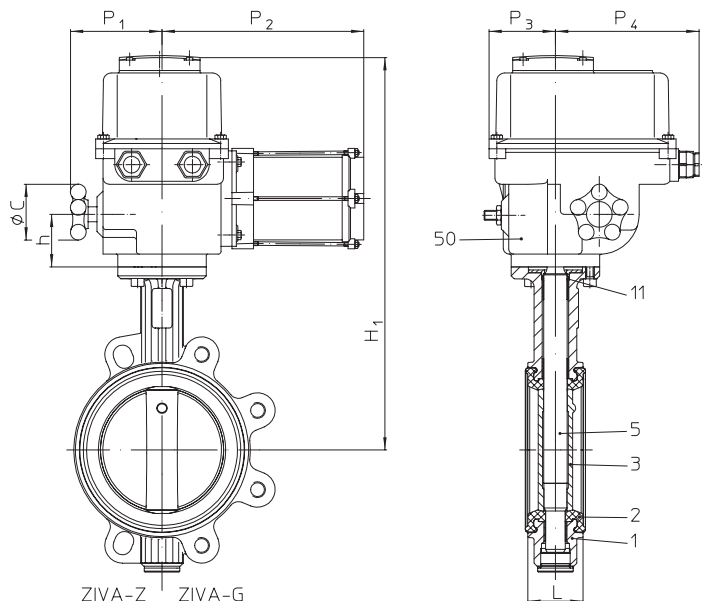
- pour service intermittent ou continu, 230V 50Hz, 30% ED
- Indice de protection IP 67
- Controlleur de température dans le moteur
- Contact de fin de course
- **Options supplémentaires:** - Potentiomètre (1000 Ohm)
 - Positionneur 4-20 mA
 - Répétition de position 4-20 mA
 - Résistance de chauffage
- **Tensions:**
 12VDC/VAC, 24VDC/VAC, 110V
 autres tensions sur demande

Dimensions et poids

	DN	25	32	40	50	65	80	100	125	150	200
H1	(mm)	267	267	273	279	289	297	368	441	457	491
P1	(mm)	35	35	35	35	35	35	54	82	82	82
P2	(mm)	80	80	80	80	80	80	54	118	118	118
P3	(mm)	54	54	54	54	54	54	54	100	100	100
P4	(mm)	54	54	54	54	54	54	54	230	230	230
Type d'actionneur		ROM-1						ROM-A	ROM-2	ROM-3	
Temps de manoeuvre	(s)	13						24	17	26	
ZIVA®-Z	(kg)	3,3	3,3	3,6	4,2	4,7	5,4	7,4	15,4	16,9	20,8
ZIVA®-G	(kg)	3,8	3,8	4,0	4,7	5,3	6,8	9,2	17,6	19,5	24,8

Lors du câblage des actionneurs, observer uniquement le schéma de câblage de l'instruction de service correspondante!

Version de base: 230V 50Hz; ROM-1, ROM-A

Version de base: 230V 50Hz; ROM-2, ROM-3


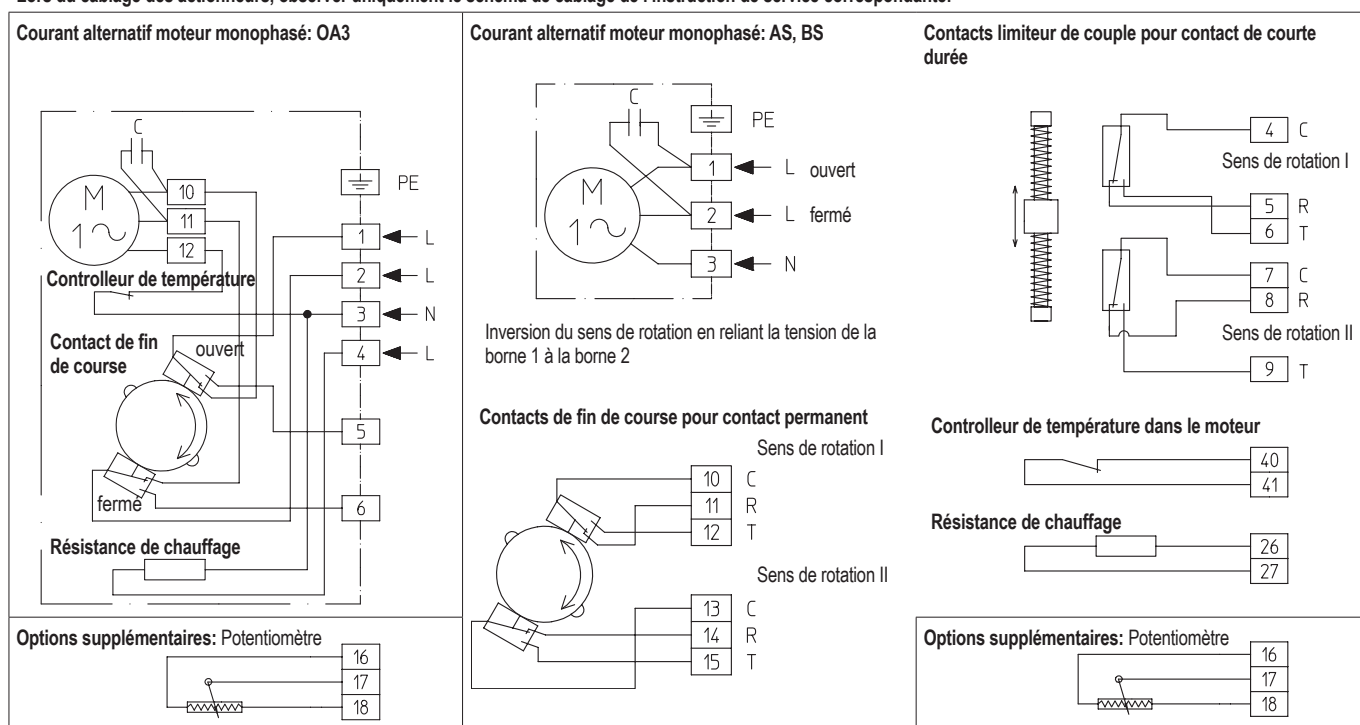
Robinet à papillon avec servomoteur électrique à fraction Type: Deufra

Deufra
Servomoteur électrique à fraction de tour

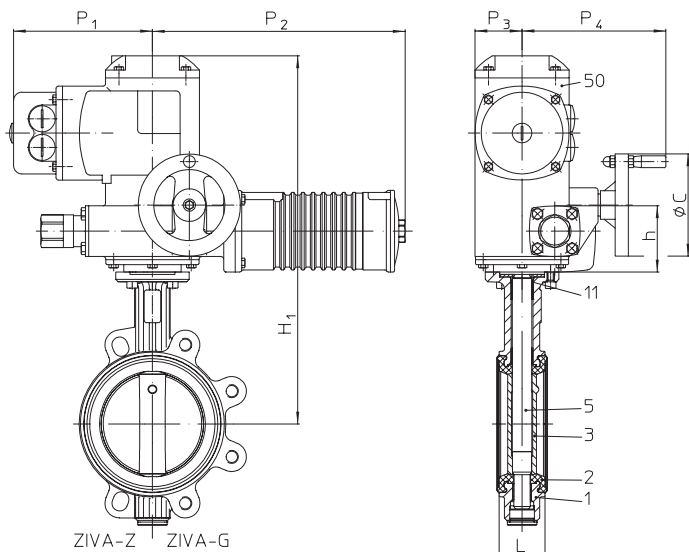
- pour service de réglage S4 30% (option: pour régulation S4 50%)
- 230V 50Hz (400V 50Hz (sauf pour OA3))
- Indice de protection IP 67
- Contrôleur de température dans le moteur
- Résistance de chauffage
- **Options supplémentaires:** - Contact de fin de course
- Potentiomètre
- Positionneur 0-10V / 4-20mA
- Répétition de position
- **Actionneurs spéciaux:** - retour en position initiale en cas de panne de secteur Type FQ
Autres tensions sur demande

Dimensions et poids

	DN	25	32	40	50	65	80	100	125	150	200	250	300	350	400	500	600	
H1	(mm)	341	341	347	353	363	371	392	410	426	460	443	517	583	618	706	836	
h	(mm)	53	53	53	53	53	53	53	53	53	53	100	100	100	86	86	70	
ØC	(mm)	60	60	60	60	60	60	60	60	60	100	160	250	250	250	250	300	
P1	(mm)	90	90	90	90	90	90	90	90	90	98	167	169	169	172	172	475	
P2	(mm)	160	160	160	160	160	160	202	202	202	260	312	340	340	392	392	188	
P3	(mm)	65	65	65	65	65	65	65	65	65	65	89	89	89	133	133	130	
P4	(mm)	125	125	125	125	125	125	125	125	125	125	226	226	226	284	284	333	
Type d'actionneur		OA3						OA6		OA8	OA15		AS25	AS50	BS100		AS200	
Temps de manoeuvre	(s)	6						6		6	15		10	30	30		70	
ZIVA®-Z	(kg)	7,3	7,3	7,6	8,2	8,7	9,4	10,4	13,4	14,9	19,8	41	49,4	65,8	101	161,8	287,2	
ZIVA®-G	(kg)	7,8	7,8	8	8,7	9,3	10,9	12,2	15,6	17,5	23,8	46,6	56,6	79	122,4	204,7	356,2	

Lors du câblage des actionneurs, observer uniquement le schéma de câblage de l'instruction de service correspondante!



Robinet à papillon avec servomoteur électrique à fraction Type: Auma

Auma
Servomoteur électrique à fraction de tour

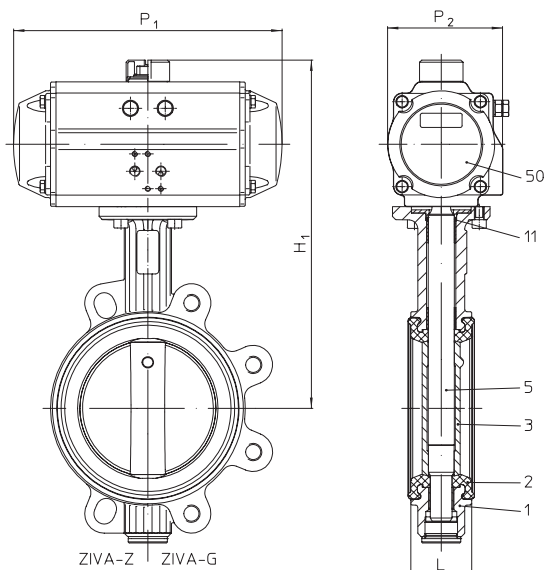
- pour service temporaire selon S 2-15 min. (régulation S4 25%)
- 400V 50Hz (230V 50Hz)
- Indice de protection IP 67
- Contrôleur de température dans le moteur
- Résistance de chauffage
- Options supplémentaires:
 - Contact de fin de course
 - Potentiomètre
 - Auma Matic
 - Positionneur 0-10V / 4-20mA
 - Répétition de position
 - Autres tensions sur demande

Dimensions et poids

	DN	25	32	40	50	65	80	100	125	150	200	250	300	350	400	500	600
H1	(mm)	392	392	389	404	414	422	443	461	477	511	538	583	649	720	808	867
h	(mm)	82	82	82	82	82	82	82	82	82	82	82	88	88	102	102	115
ØC	(mm)	160	160	160	160	160	160	160	160	160	160	160	160	160	160	160	160
P1	(mm)	195	195	195	195	195	195	195	195	195	195	195	205	205	205	205	194
P2	(mm)	291	291	291	291	291	291	291	291	291	291	291	301	301	301	301	537
P3	(mm)	58	58	58	58	58	58	58	58	58	58	58	75	75	75	75	139
P4	(mm)	191	191	191	191	191	191	191	191	191	191	191	216	216	233	233	374
Type d'actionneur		SG05										SG07	SG10	SG12	SA07.5 +VZ+SG		
Temps de manoeuvre	(s)	16										16	16	32	69		
ZIVA®-Z	(kg)	19,6	19,3	19,6	20,2	20,7	21,4	22,4	24,4	25,9	29,8	39	53,4	69,8	101	161,8	286,7
ZIVA®-G	(kg)	19,8	19,8	20	20,7	21,3	22,9	24,2	26,6	28,5	33,8	44,6	60,6	83	122,4	204,7	356

Lors du câblage des actionneurs, observer uniquement le schéma de câblage de l'instruction de service correspondante!

Moteur triphasé 	Version de base <p>S1 - DSR / S2 - DÖL = Contact limiteur de couple S3 - WSR / S4 - WÖL = Contact de fin de course F1 - Th = thermo-rupteur R1 - H = Résistance de chauffage R2 = Potentiomètre</p>	Résistance de chauffage Options supplémentaires: Potentiomètre
----------------------------	---------------------------------------------------------------------------------------------------------------------------------------------------------------------------------------------------------------------------------------------------------------------------------------------------	-----------------------------------------------------------------------------------------

Robinet à papillon avec servomoteur pneumatique à fraction Type: AIR TORQUE

AIR TORQUE
Servomoteur pneumatique à fraction de tour

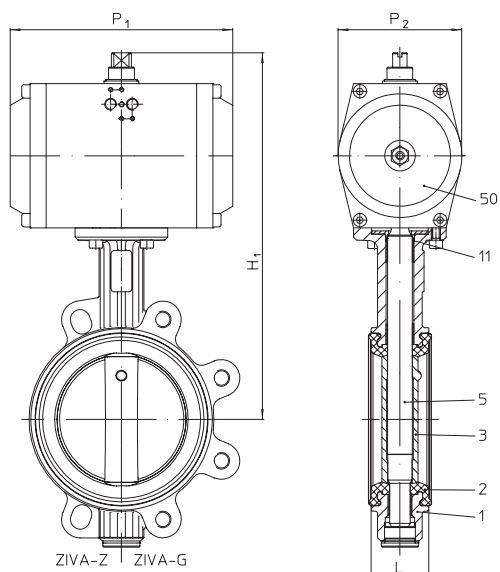
- Fonction: double effet simple effet, Fermeture par ressorts (ouverture)
- Pression de commande 6 bar (=0,6 MPa)
- Indicateur de position
- **Options supplémentaires:** - Contact de fin de course ouvert / fermé
 - Electrovanne
 - Silencieux avec réducteur d'échappement
 - Positionneur
 autres tensions sur demande

Dimensions et poids

		DN	25	32	40	50	65	80	100	125	150	200	250	300	350	400	500	600					
double effet	H1	(mm)	222	222	228	234	244	252	290	321	337	383	438	499	565	625	782	935					
	P1	(mm)	159	159	159	159	159	159	211	248	248	269	315	409	409	438	543	728					
	P2	(mm)	83	83	83	83	83	83	95	106	106	123	141	172	172	187	222	329					
	Type d'actionneur		DR30						DR60			DR100		DR150		DR220		DR450		DR600		DR1200	DR3000
	ZIVA®-Z	(kg)	2,9	2,9	3,2	3,8	4,3	5	7	10,2	11,7	17,2	29,4	44,9	61,3	91,8	186,3	300,2					
ZIVA®-G	(kg)	3,4	3,4	3,6	4,3	4,9	6,5	8,9	12,4	14,3	21,2	35	52	74,5	113,2	211,2	369,5						
simple effet	H1	(mm)	222	222	228	234	261	282	315	361	389	443	490	587	653	756	867						
	P1	(mm)	159	159	159	159	211	248	269	315	345	409	438	543	543	621	684						
	P2	(mm)	83	83	83	83	95	106	123	141	152	172	187	222	222	262	330						
	Type d'actionneur (fermeture)		30SC6				60SC6		100SC6	150SC6	220SC6	300SC6	450SC6	600SC6	1200SC6	2000SC6	3000SC6						
	Type d'actionneur (ouverture)		30SO5				60SO5		100SO5	150SO5	220SO5	300SO5	450SO5	600SO5	1200SO5	2000SO5	3000SO5						
	ZIVA®-Z	(kg)	3	3	3,3	3,9	5,9	7,8	10,9	16,2	20,5	29,9	45	75,5	91,9	136,2	235						
	ZIVA®-G	(kg)	3,5	3,5	3,7	4,2	6,5	9,3	12,7	18,4	23,1	33,9	50,6	82,7	105,1	157,6	277,9	sur demande					

Lors du câblage des actionneurs, observer uniquement le schéma de câblage de l'instruction de service correspondante!

<p>Electrovanne: Pour la commande d'actionneurs double effet</p> <p>Electrovanne 5/2</p>	<p>Options supplémentaires: contacts de fin de course dans le boîtier</p>
<p>Electrovanne: Pour la commande d'actionneurs simple effet</p> <p>Electrovanne 3/2</p>	<p>Options supplémentaires: Electrovanne</p>

Robinet à papillon avec servomoteur pneumatique à fraction Type: bar

bar
Servomoteur pneumatique à fraction de tour

- Fonction: double effet
simple effet, Fermeture par ressorts (ouverture)
- Pression de commande 6 bar (=0,6 MPa)
- **Options supplémentaires:** - Contact de fin de course ouvert / fermé
- Electrovanne
- Silencieux avec réducteur d'échappement
- indicateur de position
- Positionneur
autres tensions sur demande

Dimensions et poids

		DN	25	32	40	50	65	80	100	125	150	200	250	300	350	400	500	600	
double effet	H1	(mm)	221	221	227	233	243	265	286	333	349	406	433	520	586	635	780	887	
	P1	(mm)	127	127	127	127	127	140	140	209	209	222	292	337	337	377	462	683	
	P2	(mm)	72	72	72	72	72	82	82	108	108	120	120	172	172	172	224	272	
	Type d'actionneur		GTD 58/90					GTD 68/90		GTD 98/90		GTD 110/90	GTD 115/90	GTD 143/90		GTD 163/90	GTD 210/90	GTD 254/90	
	ZIVA®-Z	(kg)	2,2	2,2	2,5	3	3,6	4,9	5,8	9,8	11,3	17	28,1	44,8	61,2	88,4	164,6	286,4	
	ZIVA®-G	(kg)	2,7	2,7	2,9	3,6	4,2	6,3	7,6	12	13,9	21	33,7	52	74,4	109,8	207,5	355,7	
simple effet	H1	(mm)	235	235	241	247	269	285	338	356	372	426	491	577	643	739	827	sur demande	
	P1	(mm)	140	140	140	140	161	182	222	222	292	298	337	462	462	603	603		
	P2	(mm)	82	82	82	82	94	100	120	120	120	137	172	224	224	272	272		
	Type d'actionneur (fermeture)		GTE 68/90					GTE 78/90	GTE 88/90	GTE 98/90	GTE 110/90	GTE 115/90	GTE 127/90	GTE 143/90	GTE 210/90		GTE 250/90		
	Type d'actionneur (ouverture)		GTE 68/90					GTE 78/90	GTE 88/90	GTE 110/90		GTE 115/90	GTE 127/90	GTE 143/90	GTE 210/90		GTE 250/90		
	ZIVA®-Z	(kg)	2,9	2,9	3,2	3,8	5,2	6,4	8,4	12,6	16,3	22,5	39	70	86,4	142,6	203,4		
ZIVA®-G	(kg)	3,5	3,4	3,6	4,3	5,8	7,8	10,2	14,8	18,8	26,5	44,7	77,2	99,6	164	246,3			

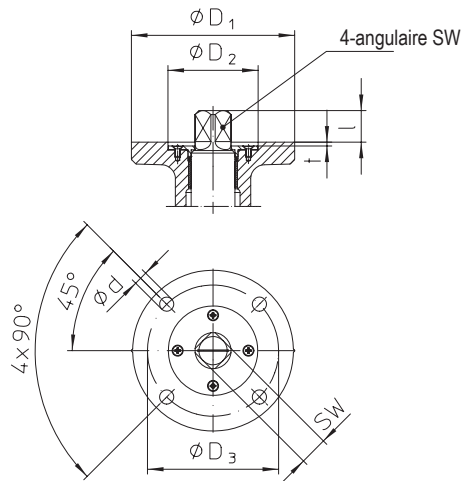
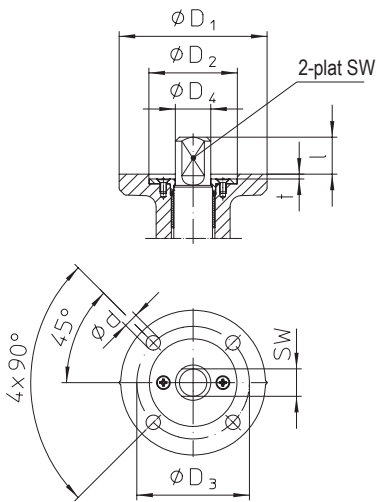
Lors du câblage des actionneurs, observer uniquement le schéma de câblage de l'instruction de service correspondante!

<p>Electrovanne: Pour la commande d'actionneurs double effet</p> <p>Electrovanne 5/2</p>	<p>Options supplémentaires: contacts de fin de course dans le boîtier</p>	<p>Options supplémentaires: Contact de fin de course</p>
<p>Electrovanne: Pour la commande d'actionneurs simple effet</p> <p>Electrovanne 3/2</p>	<p>Options supplémentaires: Electrovanne</p>	

Bride de raccordement

DN25-200

DN250-600



	DN	25	32	40	50	65	80	100	125	150	200	250	300	350	400	500	600
Raccordement ISO5211		F 05							F 07			F 10			F 14		F16
2-plat SW	(mm)	11 _{d11}							17 _{d11}			--			--		--
4-angulaire SW	(mm)	--							--			22 _{d11}		27 _{d11} 36 _{d11}		46 _{d11}	
Ød	(mm)	7							9			11			18		22
ØD1	(mm)	65							90			125			175		210
ØD2	(mm)	35							55			70			100		130
ØD3	(mm)	50							70			102			140		165
ØD4	(mm)	14							22			--			--		--
l	(mm)	19							23			24			29 38		48
t	(mm)	3							3			3			4		5

Lors de la commande, prière d'indiquer

- Le numéro de figure
- Pression nominale
- Diamètre nominal
- Matériau de manchette
- Matériau de disque/arbre
- L'organe de manoeuvre
- Les versions spéciales ou les accessoires éventuels

L'utilisation dans une zone
antidéflagrante (ATEX) doit être
précisée à la commande.

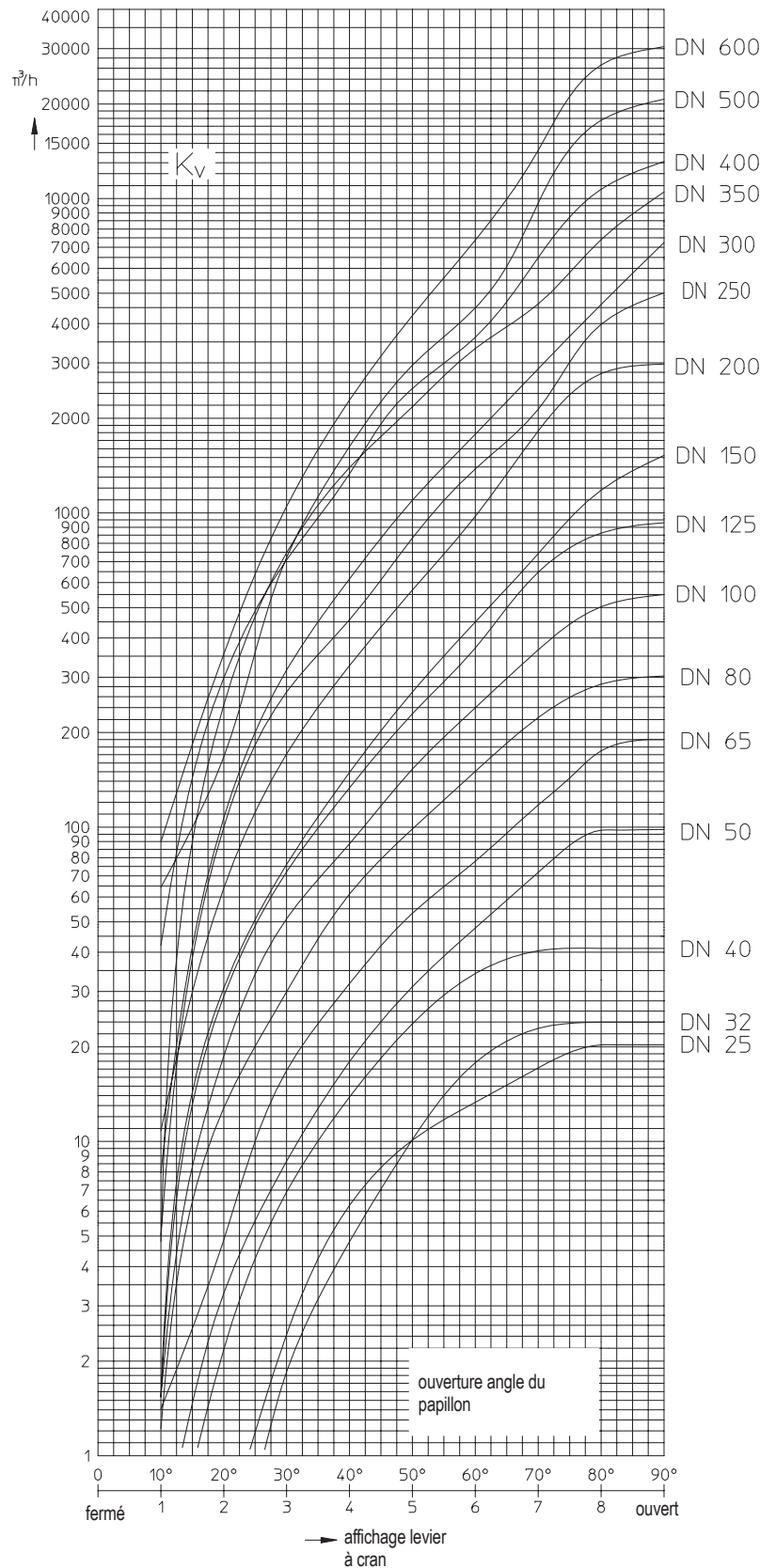
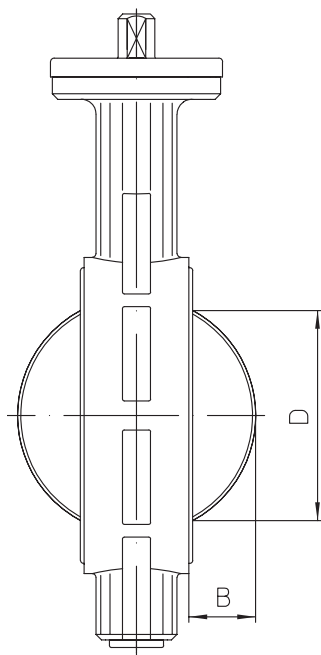
Dimensions en mm
Poids en kg
1 bar $\hat{=}$ 10⁵ Pa $\hat{=}$ 0,1 MPa
Kvs en m³/h

Exemple:


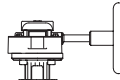
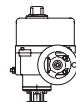
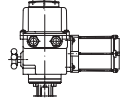
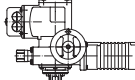
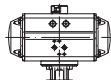
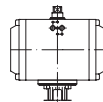
Figure 22.014; pression nominale PN16; diamètre nominal DN100; manchette en EPDM, disque/Arbre en 1.4581/1.4021, avec levier à crans.

Valeur Kvs et Valeur Zeta

	DN	25	32	40	50	65	80	100	125	150	200	250	300	350	400	500	600
Valeur Kvs	(m ³ /h)	20	24	41	98	190	302	550	930	1525	3000	5000	7300	10260	13140	20750	30430
Valeur Zeta	--	1,52	2,93	2,42	1,03	0,79	0,72	0,53	0,45	0,35	0,29	0,25	0,24	0,23	0,24	0,23	0,22


Saillie du robinet par rapport à la longueur face à face

	DN	25	32	40	50	65	80	100	125	150	200	250	300	350	400	500	600
B	(mm)	--	--	5	5	11	18	25	36	48	71	91	112	132	147	188	224
D	(mm)	--	--	26	29	49	68	88	115	142	194	243	292	333	383	486	580

DN		25-50	65	80	100	125	150	200	250	300	350	400	500	600					
Raccordement-bridés ISO 5211		F 05				F 07			F 10			F 14		F 16					
2-plat SW	(mm)	11 _{d11}				17 _{d11}			--			--		--					
4-angulaire SW	(mm)	--				--			22 _{d11}		27 _{d11}	36 _{d11}	46 _{d11}						
Commande manuelle	Levier à crans 	Taille		I			II			--									
	Réducteur à roues et vis sans fin 	Type		SE07			SE10			SE12		M15							
Servomoteur électrique à fraction de tour	rotork (230V 50Hz) 	Type		ROM-1		ROM-A	ROM-2	ROM-3		--									
	Deufra (230V 50Hz) 	Type		OA3		OA6	OA8	OA15	AS25	AS50	BS100		AS200						
	Auma (400V 50Hz) 	Type		SG05			SG07			SG10	SG12		SA07.5 +VZ4.3 +SG 125.3						
Servomoteur pneumatique à fraction de tour	AIR TORQUE 	double effet		Type		DR30		DR60	DR100	DR150	DR220	DR450	DR600	DR1200	DR3000				
		simple effet	Fermeture par ressorts		Type		30SC6	60SC6	100SC6	150SC6	220SC6	300SC6	450SC6	600SC6	1200SC6	2000SC6	3000SC6	sur demande	
	Ouverture par ressort		Type		30SO5	60SO5	100SO5		150SO5	220SO5		450SO5	900SO5	1200SO5	2000SO5				
	bar		double effet		Type		GTD58/90		GTD68/90		GTD98/90		GTD110/90	GTD115/90	GTD143/90		GTD163/90	GTD210/90	GTD254/90
			simple effet	Fermeture par ressorts		Type		GTE68/90-12	GTE78/90-10	GTE88/90-10	GTE98/90-12	GTE110/90-12	GTE115/90-12	GTE127/90-12	GTE143/90-12	GTE210/90-10		GTE250/90-8	
		Ouverture par ressort		Type		GTE68/90-8	GTE78/90-8	GTE88/90-8	GTE110/90-8		GTE115/90-6	GTE127/90-8	GTE143/90-8	GTE210/90-8		GTE250/90-6			