

EXPERIMENTIERGASZÄHLER

Trockene Bauart

Kleinstmengen- Durchflussmessgerät



Anwendungsbereiche

- **Medien:**

Methan, Stadtgas, Erdgas, nicht aggressive Gase, Sauerstoff, weitere Gase auf Anfrage

- **Branchen:**

Physikalische und chemische Laborbetriebe, Automobilindustrie, Betriebe der Analyse- und Umwelttechnik, Universitäten und Hochschulen

- **Aufgaben:**

Erfassen, Überprüfen, Überwachen, Auswerten

Kurzinformation

Experimentiergaszähler in trockener Bauart werden im Laborbetrieb und im Industriebereich eingesetzt. Handliche Form und hohe Betriebssicherheit ermöglichen den universellen Einsatz im mobilen Messlabor und in anderen chemisch-physikalischen Anwendungsbereichen.

Arbeitsprinzip

Der Experimentiergaszähler besitzt vier Messkammern, die durch Kunststoffmembranen getrennt periodisch gefüllt und entleert werden. Die Bewegungen der Membranen werden mittels Getriebe auf die Kurbelwelle übertragen. Von der Kurbelwelle werden die den Gasstrom steuernden Schieber angetrieben. Das Zifferblatt besitzt eine Skalierung in Liter und kann auf $\frac{1}{10}$ Liter genau abgelesen werden. Eine weitere Skalierung erlaubt die Ablesung des Verbrauchs in Liter pro Stunde. Am rückstellbaren 5-stelligen Rollenzählwerk kann man die Gasmenge in Kubikmetern ablesen. Auf Wunsch kann der Zähler mit einem Namur-Impulsgeber oder einem Drehimpulsgeber ausgerüstet werden. Vorzugsweise sind die Drehimpulsgeber mit 100 bzw. 1000 Imp./360° einzusetzen. Auflösungen bis 1500 Imp./360° sind als Sonderausführung lieferbar.

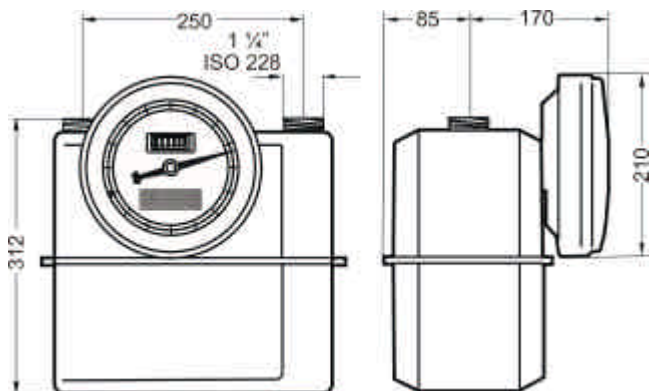
Einbautips

Mit dem Anschluss der Ein- und Ausgangsstutzen an die Gasleitung ist der Zähler betriebsbereit. Es empfiehlt sich, die Verbindungen zwischen Messgerät und Leitung auf Dichtigkeit zu prüfen.

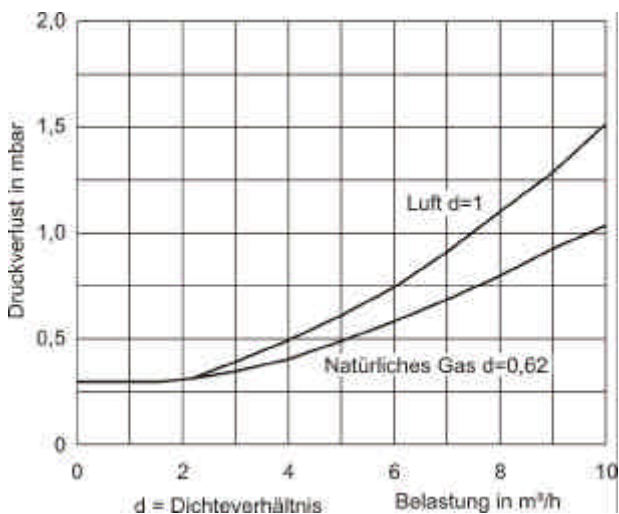
Hauptmerkmale

- **Durchflussmessgerät für Labor- und Analysetechnik**
- **Wartungsfreies Messgerät**
- **Durchflussbereiche:**
 - **Standardausführung**
0,06 – 10 m³/h,
Messbereich 1:160
 - **Sonderausführung:**
Messbereichserweiterung optional
- **Max. Betriebsdruck 0,5 bar**
- **Überlastsicher bis auf 120% des max. Durchflusses**
- **Max. Messabweichung bis $\pm 2\%$**
- **Betriebstemperatur -20°C bis $+50^{\circ}\text{C}$**
- **Kunststoffmembranen in Faltenbalgform**
- **Lippendichtung**
- **Sonderausführung mit Tragegriff**
- **Option: mechanischer Schleppzeiger rückstellbar**

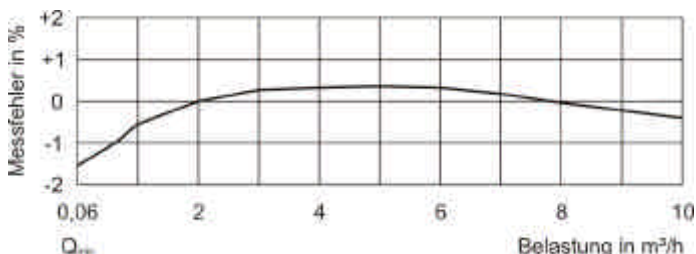
Abmessungen



Druckverlustkurve



Fehlerkurve



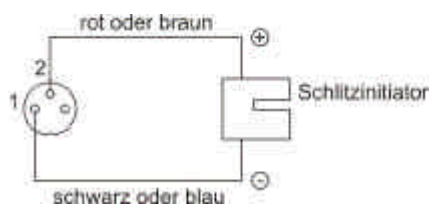
Impulsgeber (Option)

Namurgeber

Kenndaten für die Schalterausführung –N nach DIN EN 50227

Nennspannung: $U_n = 8 \text{ V DC}$ ($R_v = 100 \text{ ? } \pm 20\%$)

Stromaufnahme: aktive Fläche frei $I = 3 \text{ mA}$
 aktive Fläche bedeckt $I = 1 \text{ mA}$



Inkrementalgeber MOZ 30

Kennwerte:

Versorgungsspannung: +5 V DC

optional: +24 V DC (+/-5%)

Stromaufnahme: < 50 mA

Ausgänge: open Collector oder npn $R_a = 2K \text{ ?}$

Signalgeber: $H = U_B - 1 \text{ V}$
 $L = < 0,5 \text{ V}$
 bei max. 20 mA

Ausgangssignal: Rechteck

Ihre Ansprechpartner

ELSTER Handel GmbH
 Steinern Straße 19-21
 55252 Mainz-Kastel, Germany
 Telefon 06134 605-0
 Fax 06134 605-390

www.elster.com

ELSTER Gastechnic GmbH
 Heiligenstädterstrasse 45
 1190 Wien, Österreich
 Telefon +43 1 / 3 69 26 55
 Fax +43 1 / 3 69 26 55 22

GWF AG
 Obergrundstrasse 119
 6002 Luzern, Schweiz
 Telefon +41 / 4 13 19 50 50
 Fax +41 / 4 13 10 60 87

www.gwf.ch

EXBGZ DE05

A20030624