

HD-BGZ

Hochdruck-Balgengaszähler G4 – G6

Anwendungsbereiche

Medien: Erdgas, Stickstoff, Luft, chemische Gase*

Branchen: Industrie

Aufgaben: Kleinstmengenmessung von Gasen

Kurzinformation

Allgemeines: Hochdruck-Balgengaszähler (HD-BGZ) G4 - G6 werden für Betriebsdrücke bis maximal 25 bar gebaut und sind zur Messung von Erdgas, Stickstoff, Luft und chemischen Gasen nach DVGW-Arbeitsblatt G260 geeignet. Hauptbestandteil dieser Gaszähler ist das in ein druckfestes Gehäuse eingebaute Balgengaszähler-Messwerk. Im Deckel des Gaszählers befinden sich je ein Temperatur- und Druckentnahmestutzen sowie ein Druckmanometeranschluss. Der Zählwerkskopf ist um 355° drehbar und besitzt einen eingebauten Reedkontakt-Impulsgeber. Alle HD-BGZ sind mit DIN-Flanschen ausgerüstet. Mit der Magnetkupplung im HD-BGZ wird eine absolut gasdichte und leichtgängige Übertragung zwischen Messwerk und Zählwerk erreicht. Elster-Instromet HD-BGZ erfüllen die Richtlinien über Druckgeräte 97/23/EG, sowie die Bestimmung der Richtlinie 79/196/EWG für elektronische Bauteile in Ex-Zonen.

Überblick: Die HD-BGZ G4 und G6 sind Gaszähler für höchste Ansprüche hinsichtlich Messgenauigkeit und Sicherheit. Innovative Neuentwicklung ist mit jahrzehntelanger Erfahrung vereint. Das Gerät wird als Zweistutzengaszähler in horizontaler Bauweise geliefert. Das Messwerk des HD-BGZ arbeitet nach dem Freischwingerprinzip. Die formstabile Kunststoffmembrane ist in der bewährten Stadionform ausgeführt. Die patentierte Schiebersteuerung sowie der Einsatz hochwertiger Materialien sichern einen hohen Qualitätsstand. Das System stimmt den Bewegungsablauf der Schieber optimal auf den momentanen Volumenstrom der Messkammer ab. Dadurch werden minimalste Schieberquerschnitte bei extremer Messgenauigkeit erreicht.

Durch die kleinen Schieber ist der HD-BGZ im Q_{\min} -Bereich stabil und unempfindlich gegen Verschmutzung. Die Justage des Messwerkes erfolgt über ein patentiertes Zeigersystem. Obwohl der HD-BGZ sehr robust konstruiert ist, sollte er doch immer mit der bei einem Messgerät angebrachten Sorgfalt behandelt werden.

Allgemeines Arbeitsprinzip: Hochdruck-Balgengaszähler sind strömungstechnisch optimal konstruierte Verdrängungsmessgeräte, die einen geringen Druckverlust gewährleisten.

Die Flanschbauweise ermöglicht einen einfachen Einbau des Gerätes in die Rohrleitung. Durch das Messprinzip bedingt benötigt der HD-BGZ keine Einlauf- bzw. Auslaufstrecke. Bei trockenen Gasen sind keine besonderen Vorkehrungen zu treffen. Gase in Rohrleitungen, die Schmutz mit sich führen oder an der Messstelle zur Kondensatbildung neigen, sollten mit einem Kondensatablass und einem Filter vor der Messstelle ausgerüstet werden.

* nach G260; Weitere Gase auf Anfrage

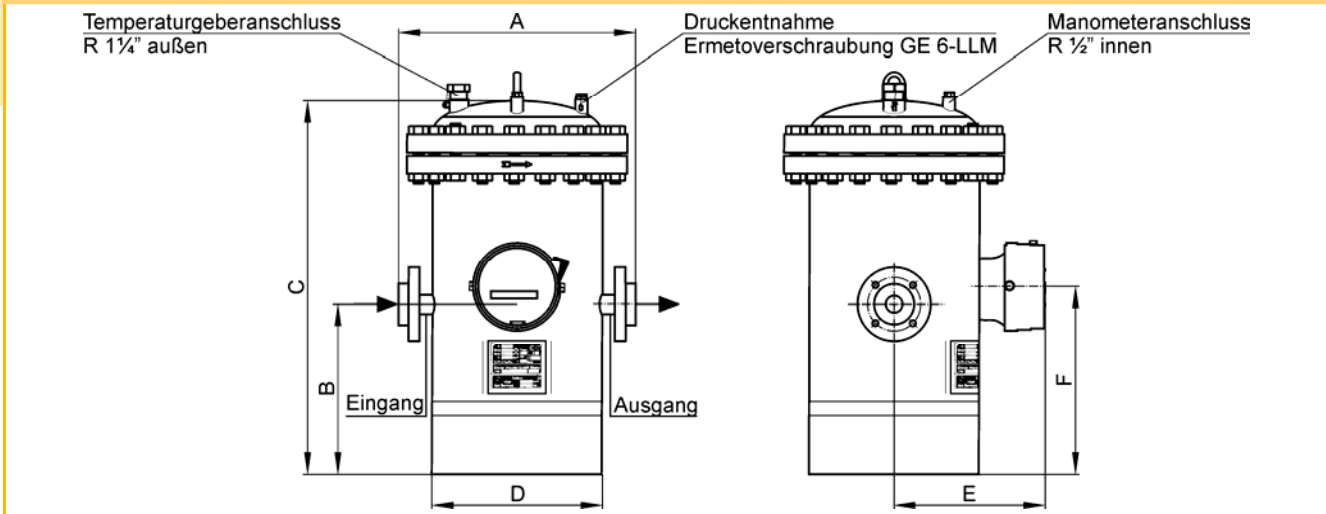


Hauptmerkmale

- **Korrosionsgeschützte Ausführung**
- **Messbereich 1:160**
- **Durchflussbereiche 0,04 – 10 m³/h**
- **Nennweiten DN 20 und DN 25**
- **Betriebsdrücke: PN 16 und PN 25; weitere Druckstufen auf Anfrage**
- **Geringer Druckverlust**
- **Impulsgeber Reedkontakt: 1 m³ entspricht 100 Imp.**
- **Schutzart IP 65**
- **Verschleiß- und wartungsfreie Messung**
- **Kunststoffmembrane in Faltenbalgenform**
- **Lange Lebensdauer**

HD-BGZ: Hochdruck-Balngaszähler G4 – G6

Technische Daten

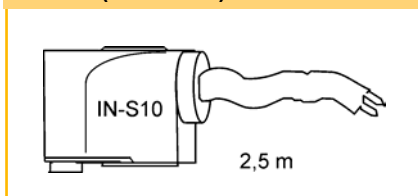


	Messbereich [m³/h]	Messraum-inhalt	1 tr. = m³*	Anschluss DN	Betriebsdruck PN	DIN	Maße [mm]					
							A	B	C	D	E	F
HD-BGZ G4	0,04 - 6	2 l	0,01	20	16	2656	340	290	540	245	237	320
				20	25	2656	340	290	540	245	237	320
HD-BGZ G6	0,06 - 10	3,5 l	0,01	25	16	2656	400	413	611	300	272	350
				25	25	2656	400	413	630	300	272	350
Anwendungsbereich	Medium	Erdgas, Stickstoff, Luft und chemische Gase nach G260										
	Gastemperatur	-20 bis +50 °C										
	Umgebungstemperatur	-20 bis +60 °C										
	Genauigkeit Q _{min} - 0,2 Q _{max}	±3 % vom Messwert										
	Genauigkeit 0,2 Q _{max} - Q _{max}	±1.5 % vom Messwert										
Ausgang	Impulsausgang	100 Impulse pro m³										
Schutzklasse		IP 65										
Gewicht	kg	G4 PN 16 = 38 kg	G4 PN 25 = 42 kg	G 6 PN 16 = 55 kg	G 6 PN 25 = 60 kg							

* Sondermessbereiche auf Anfrage

NF-Impulsgeber E1

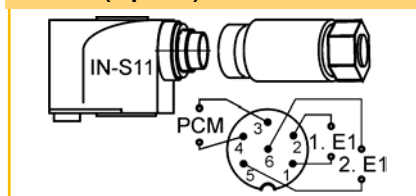
IN-S10 (Standard)



IN-S10: Kabelfarben
1. E1: weiß-braun
2. E1: grün-gelb
PCM: grau-rosa
PCM Überwachung gegen Manipulation

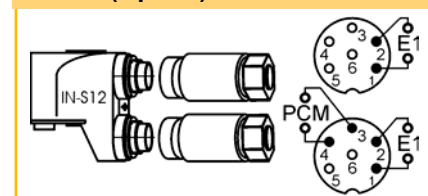
NF-Impulsgeber: Spannung: $U_{max} = 24 V$; Strom: $I_{max} = 50 mA$; Schaltvermögen: $P_{max} = 0,25 W$ bzw. VA; Widerstand: $R_i = 100 \Omega \pm 20\%$

IN-S11 (Option)



Sicht auf Lötseite der Kupplungsdose
inkl. 1 Stück 6 Pin Kupplungsdose (weiblich)
PG 9 DIN 45322

IN-S12 (Option)



Sicht auf Lötseite der Kupplungsdose
inkl. 2 Stück 6 Pin Kupplungsdose (weiblich)
PG 9 DIN 45322

Ihre Ansprechpartner

Deutschland
Elster-Instromet GmbH
Steinern Str. 19 - 21
55252 Mainz-Kastel
Tel. +49 6134 605 0
Fax +49 6134 605 390
www.elster-instromet.com
info@elster-instromet.com

Österreich
Elster-Instromet Vertriebsges. m.b.H
Heiligenstädter Strasse 45
1190 Wien
Tel. +43 1 369 2655
Fax +43 1 369 2655 22
info@elster-instromet.at

Schweiz
GWF MessSysteme AG
Obergrundstrasse 119
6002 Luzern
Tel. + 41 41 319 50 50
Fax + 41 41 310 60 87
www.gwf.ch

HD BGZ 4 6 DE02

A20061010

ELSTER Instromet

Alle Rechte vorbehalten
Technische Änderungen vorbehalten