

Счетчики газа мембранные VK-G25



Компактные коммунально-хозяйственные мембранные счетчики газа

Область применения

- **Среда:**
Природный газ, сжиженный газ, пропан, бутан, инертные газы
- **Отрасли:**
Коммунально-бытовые хозяйства, малые предприятия
- **Назначение:**
Учет рабочих объемов

Краткая информация

Измерительное устройство VK-G25 состоит из двух параллельно подключенных измерительных механизмов. Каждый измерительный механизм содержит четыре измерительные камеры, разделенные синтетическими мембранами, которые периодически наполняются и опустошаются. Шарнирный механизм передает колебания мембран на соответствующий коленчатый вал. Коленчатый вал приводит в действие управляющую поток газа задвижку. Вращающие движения механизма передаются через магнитную муфту на счетный механизм.

В исполнении VK-G25T влияние температуры газа компенсируется посредством биметаллического элемента на коленчатом вале или электронным корректором температуры.

VK-G25 является компактным промышленным мембранным

счетчиком газа для самых высоких запросов в отношении точности измерения и безопасности. Новая инновативная разработка основана на опыте десятилетий. VK-G25 поставляется в фальцованном корпусе из листовой стали как одно- или двухштуцерный счетчик.

Измерительный механизм VK-G25 работает по принципу самобалансных колебаний. Следствием являются низкие опорные реакции и бесшумная работа. Благодаря сохраняющей форму синтетической мембране принцип самобалансных колебаний дает возможность присоединения механического элемента компенсации для температурной коррекции при соответствующей эталонной температуре.

Испытанная и запатентованная K-система и использование дорогостоящих материалов обеспечивают высокий уровень качества.

С помощью маленькой задвижки VK-G25 в диапазоне Q_{min} стабилен и нечувствителен к загрязнению. Юстировка измерительного механизма осуществляется посредством запатентованной стрелочной системы.

Хотя VK-G25 сконструирован очень надежно, с ним, как со всяким измерительным прибором, необходимо обращаться бережно.

Основные характеристики

- Сертификаты Госстандарта и Госгортехнадзора РФ Признание первичной заводской поверки в РФ
- Выполнение требований Правил 6 и 31 МОЗМ
- Высокая точность и устойчивость на долгое время
- Расход газа от 0,25 м³/ч до 40 м³/ч
- Максимальное рабочее давление 0,5 бар (50 кПа)
- Жаростойкость (НТВ) до 0,1 бар (10 кПа)
- Компактное исполнение
- Импульсный магнит серийно, возможно дополнительное оснащение низкочастотным импульсным датчиком (0,1 м³/имп.) в любое время
- Низкий уровень шума
- Нечувствителен к загрязнению
- Диапазон рабочих температур от -30°C до +60°C
- Сохраняющая форму синтетическая мембрана
- Коррекция температуры

Габаритно-присоединительные размеры

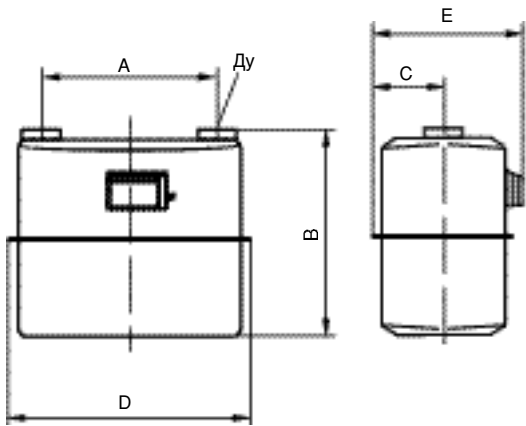


Рис. 1

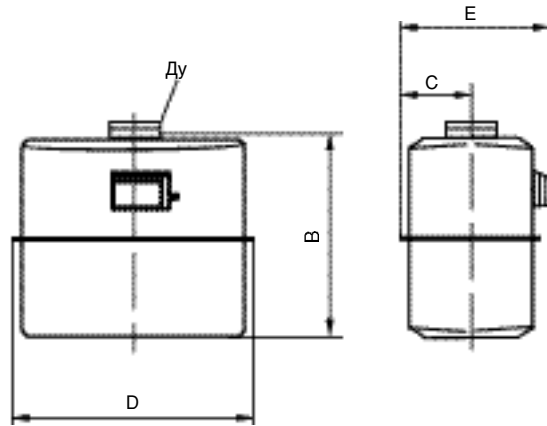
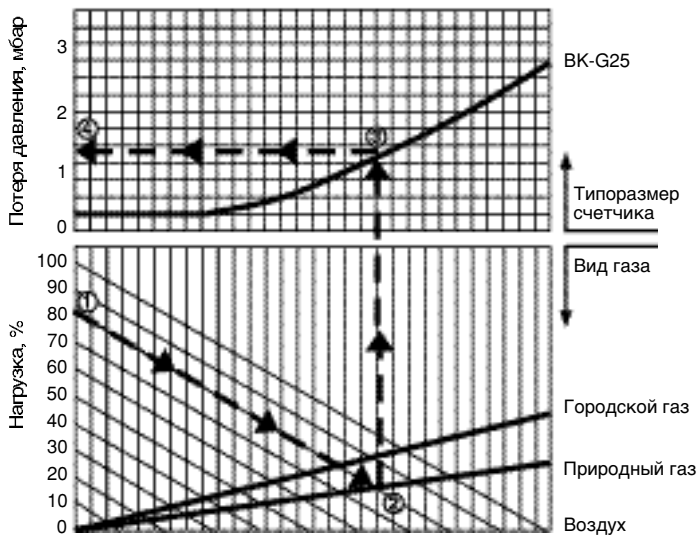


Рис. 2

Рис.	Тип	Q _{max} м³/ч	Q _{min} м³/ч	V (дм³)	Размер Ду*	резьба* ISO 228/1 G	подключения (мм)					вес (кг)
							A*	B	C	D	E	
1	ВК-G25	40	0,25	12	50	2 1/2"	335	398	138	465	289	10,0
2	ВК-G25	40	0,25	12	50	4xM10	—	385	138	465	289	10,6

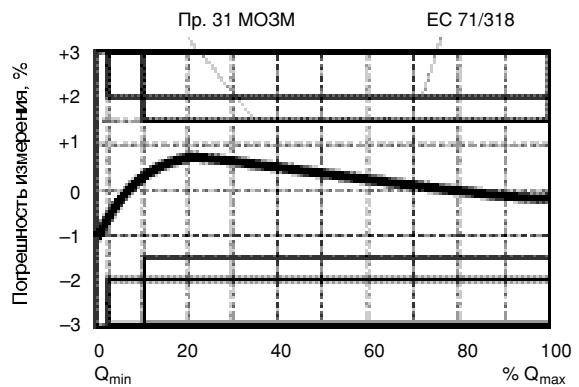
*другие размеры по запросу

Кривая потери давления



- Пример:
- ① Нагрузка 80%
 - ② Природный газ
 - ③ Размер: ВК-G25
 - ④ Потеря давления: 1,2 мбар

Типичная кривая погрешностей



Ваш партнер

Представительство ЭЛЬСТЕР/АМКО
 в России и СНГ
 123100, г. Москва, Краснопресненская наб., д.6
 Тел.: (095) 247-27-79, 247-26-70
 Факс: (095) 247-27-83, 247-27-84
 E-mail: elster@dol.ru
 Internet: <http://www.elster-amco.com>

Представлено

1710 PD RU 01