



**Ionisationszündbrenner
Ionization pilot burner
Ионизационные запальные горелки
ZAI**





Ionisationszündbrenner ZAI

- // atmosphärischer Zündbrenner
- // Leistung 3 kW (ca. 2500 kcal/h)
- // direkt gezündet und ionisch überwacht

Anwendung

Zum sicheren Zünden und zur ionischen Absicherung von atmosphärischen Gasbrennern in Verbindung mit unseren Gasfeuerungsautomaten IFS . . und PFS . .



Fig. 1

Ionization pilot burner ZAI

- // atmospheric pilot burner
- // capacity: 3 kW (approx. 2500 kcal/h)
- // direct ignition and ionisation control

Application

For the safe ignition and flame protection of atmospheric burners in conjunction with our automatic burner controls IFS . . and PFS . .



Ионизационные запальные горелки ZAI

- // Инжекционные запальные горелки
- // Мощность: 3 кВт (примерно 2500 ккал/ч)
- // Прямой розжиг и ионизационный контроль пламени

Область применения

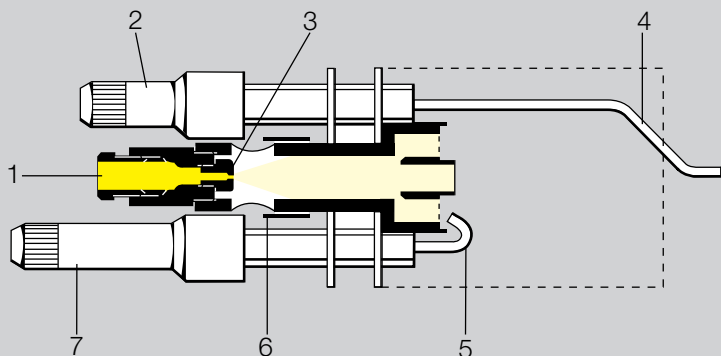
Для обеспечения надёжного розжига и ионизационного контроля инжекционных горелок во взаимосвязи с нашими автоматами управления горелками IFS . . и PFS . .



Gasart Type of gas Тип газа	Düse Orifice Форсунка Ø mm	Druckbereich* Pressure range* Область давления* mbar	Volumenstrom Throughput Проп. способность	
			p mbar	l/h
Erdgas Natural gas Природный газ	1,3	12-30	20	340
Flüssiggas (Propan) LPG (propane) Сжиженный газ (пропан)	0,7	30-50	50	90

* für abweichende Drücke Düsen-Ø auf Anfrage
* for pressures other than the above Ø of orifice on request
* при изменяющемся давлении Ø форсунки по запросу

Fig. 2



1 Gasanschluß
2 Elektrodenstecker-Ionisation
3 Düse
4 Ionisationselektrode
5 Zündelektrode
6 Luftschieber
7 Elektrodenstecker-Zündung

1 Gas connection
2 Plug for detection electrode
3 Orifice
4 Flame detection electrode
5 Ignition electrode
6 Primary air shutter
7 Plug for ignition electrode

1 Присоединительная муфта
2 Штекер электрода (ионизация)
3 Форсунка
4 Ионизационный электрод
5 Запальный электрод
6 Воздушная заслонка
7 Штекер электрода (розжиг)

Technische Daten

Zündbrenner ZAI für Erdgas und Propan.
Andere Gasart auf Anfrage
Auslieferung: Erdgaseinstellung (Fig. 2)
Max. Umgebungstemperatur: 500 °C
Gasanschluß: Cu-Rohr 8 x 1
Schutzart: IP 20

Ausführung

Zünderkopf aus Stahl, verzinkt
Halteblech aus Stahl, verzinkt
Zünd- und Ionisationselektroden aus Kanthal A-1
Zündelektrodenstecker - braun, funkentstört
Ionisationselektrodenstecker - schwarz

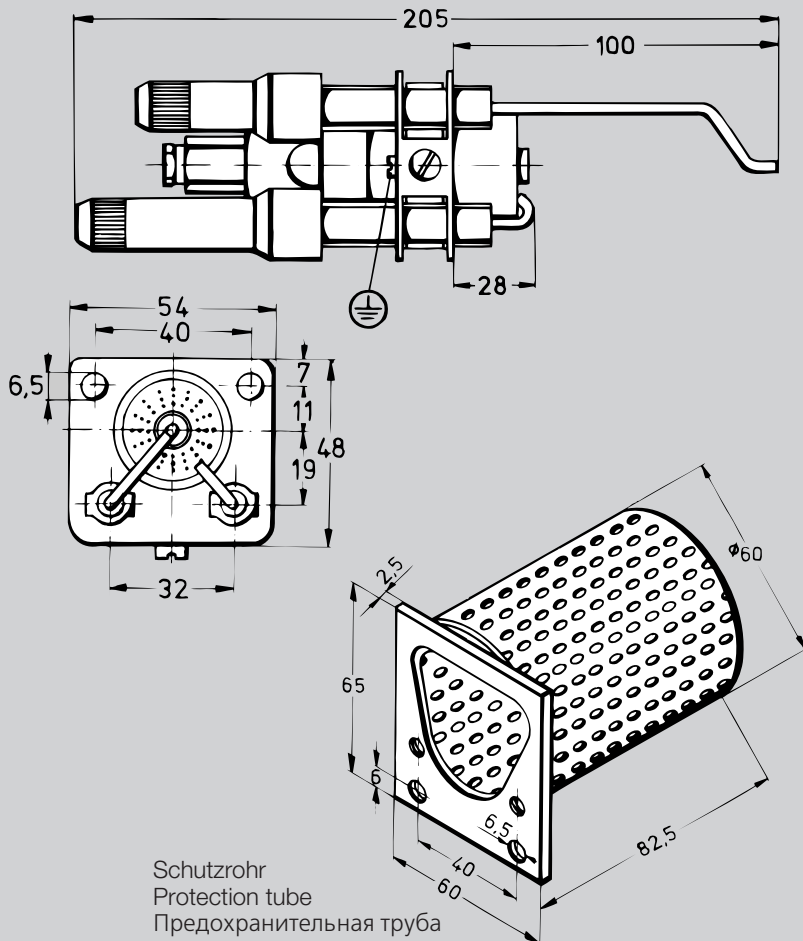
Technical Data

Pilot burner ZAI for natural gas and propane.
Other gases on request
Standard version: natural gas (Fig. 2)
Max. ambient temperature: 500 °C
Gas connection: Cu-tube 8 x 1
Protective grade: IP 20

Construction

Ignition head - steel, galvanized
Fixing plate - steel, galvanized
Ignition and ionisation electrodes - Kanthal A-1
Plug connector for ignition electrode - brown (suppressed)
Plug connector for flame rectification electrode - black

Abmessungen/Dimensions/Размеры



Технические характеристики

Запальные горелки ZAI для природного газа и пропана. Другие типы газа по запросу.
Стандартное исполнение: для природного газа (Fig. 2)
Макс. рабочая температура: 500 °C
Газопровод: медная труба 8 x 1
Степень защиты: IP 20

Исполнение

Головка запальника из оцинкованной стали
Кронштейн из оцинкованной стали
Запальный / ионизационный электрод из Kanthal A-1
Штекер для запального электрода - коричневый, искразащищённый
Штекер для ионизационного электрода - чёрный



Fig. 3

Zubehör

Zündbrenner mit Schutzrohr (Fig. 1)

Schutzrohr:

Lochblech, Material 1.4841

Schutzrohr Best.-Nr. 7 543 7010

2 Befestigungsschrauben M 6 x 8
Best.-Nr. 03 522 138

Weitere Zündbrenner

Typ ZMI 1,5 bis 3,4 kW (Fig. 3)

(1,2 bis 2,9 Mcal/h)

Typ ZKIH 7 kW (Fig. 4)

(6 Mcal/h)

Typ ZIO, BIO 20 bis 1000 kW (Fig. 5)

(17 bis 860 Mcal/h)

Typ BIC 15 bis 360 kW (Fig. 6)

(13 bis 310 Mcal/h)



Fig. 4

Accessories

Pilot burner with draught protection tube
(Fig. 1)

Protection tube made of perforated plate,
material 1.4841

Order No. 7 543 7010

2 fastening screws M 6 x 8

Order No. 03 522 138

Other Pilot Burners

Type ZMI 1.5 to 3.4 kW (Fig. 3)

(1.2 to 2.9 Mcal/h)

Type ZKIH 7 kW (Fig. 4)

(6 Mcal/h)

Type ZIO, BIO 20 to 1000 kW (Fig. 5)

(17 to 860 Mcal/h)

Type BIC 15 to 360 kW (Fig. 6)

(13 to 310 Mcal/h)

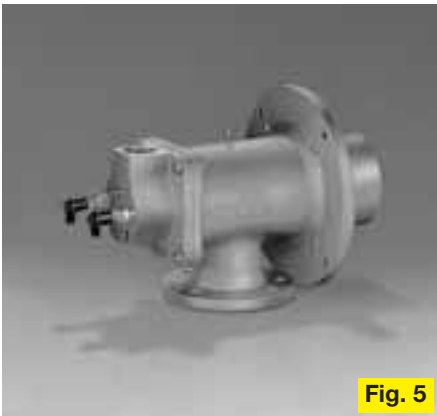


Fig. 5

Принадлежности

Запальные горелки с
предохранительной трубой (Fig. 1)

Предохранительная труба:

Перфорированный лист, материал
1.4841

NN^o по каталогу для
предохранительной трубы: 7 543 7010

2 крепёжных винта М 6 x 8

№ по каталогу 03 522 138

Другие запальные горелки

тип ZMI 1,5 до 3,4 кВт (Fig. 3)

(от 1,2 до 2,9 Мкал/ч)

Тип ZKIH 7 кВт (Fig. 4)

(6 Мкал/ч)

Тип ZIO, BIO от 20 до 1000 кВт (Fig. 5)

(от 17 до 860 Мкал/ч)

Тип BIC от 15 до 360 кВт (Fig. 6)

(от 13 до 310 Мкал/ч)

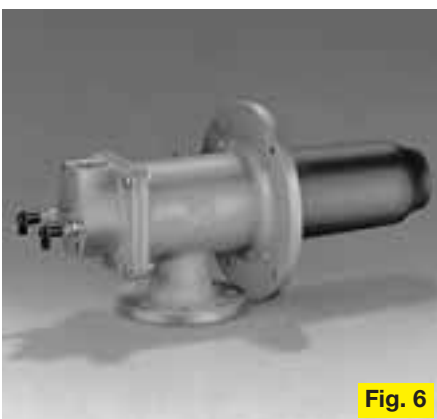


Fig. 6