

# Kugelhähne AKT

## TECHNISCHE INFORMATION

- Beliebige Einbaulage
- Besonders gute Leichtgängigkeit durch Teflondichtungen
- AKT..R, AKT..F: EG-Baumuster geprüft und zertifiziert



---

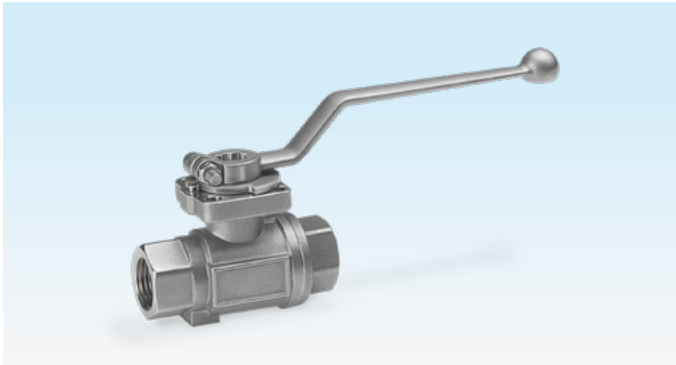
# Inhaltsverzeichnis

<b>Inhaltsverzeichnis</b> .....	<b>2</b>
<b>1 Anwendung</b> .....	<b>3</b>
1.1 Anwendungsbeispiele .....	4
<b>2 Zertifizierung</b> .....	<b>5</b>
2.1 Zertifikate Download .....	5
2.2 EU-zertifiziert .....	5
2.3 Eurasische Zollunion .....	6
<b>3 Auswahl</b> .....	<b>7</b>
3.1 ProFi .....	7
3.2 Auswahltablelle AKT..R mit Rp-Innengewinde, AKT..F mit Flansch nach ISO 7005 .....	7
3.3 Auswahltablelle AKT..T mit NPT-Gewinde, $p_u$ max. 8,8 bar (125 psig) .....	8
<b>4 Zubehör</b> .....	<b>9</b>
4.1 Abschließvorrichtung ASV .....	9
<b>5 Technische Daten</b> .....	<b>10</b>
5.1 AKT..R, AKT..F .....	10
5.2 AKT..T .....	11
5.3 Baumaße .....	12
5.3.1 AKT 6–50R50B .....	12
5.3.2 AKT 15–50R160S, AKT 15–50R160M .....	13
5.3.3 AKT 25 – 100F160C .....	14
5.3.4 AKT 125–250/200F160G1 .....	15
5.3.5 AKT 10–50TN88 .....	16
<b>Für weitere Informationen</b> .....	<b>17</b>

## 1 Anwendung



AKT 6 – 50R50B



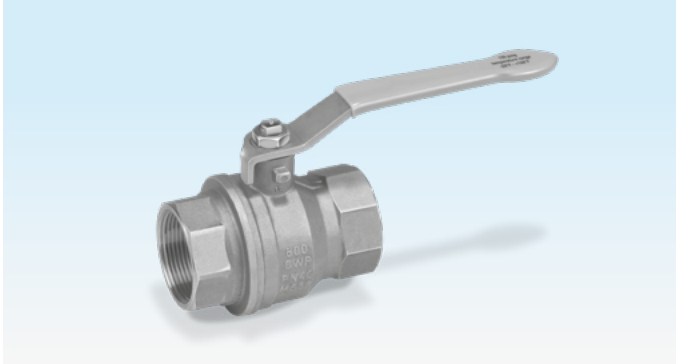
AKT 15 – 50R160S, AKT 15 – 50R160M



AKT 25 – 100F160G



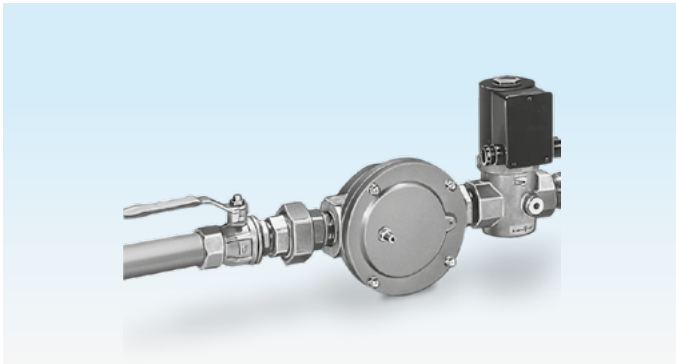
AKT 125 – 250/200F160G1



AKT 10 – 50TN88

Zum Absperren von leichtem und schwerem Heizöl, Wasser und allen Gasen nach DVGW-Arbeitsblatt G 260/I und Luft. AKT..R mit Innengewinde, AKT..F mit Flansch und AKT..T mit NPT-Gewinde.

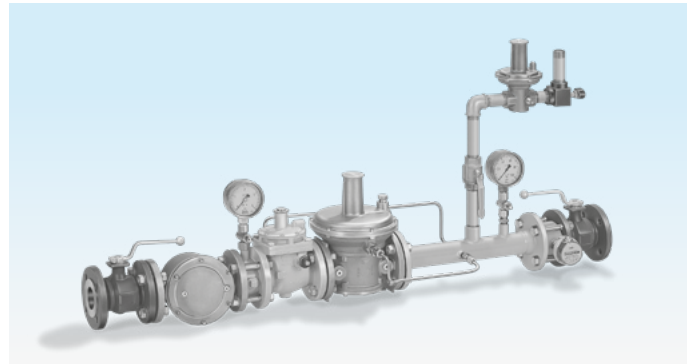
## 1.1 Anwendungsbeispiele



Zentralabsicherung  $\leq$  DN 50



Zentralabsicherung  $\geq$  DN 50



Gasregelstrecke  $p_u \leq 4$  bar

## 2 Zertifizierung

### 2.1 Zertifikate Download

Zertifikate, siehe [www.docuthek.com](http://www.docuthek.com)

### 2.2 EU-zertifiziert



#### AKT..R50B

- (EU) 305/2011 – Verordnung zur Vermarktung von Bauprodukten
- (EU) 2016/426 (GAR) – Gasgeräteverordnung
- DIN EN 331

#### AKT 15 – 50R160S/M

- (EU) 2016/426 (GAR) – Gasgeräteverordnung
- DIN EN 13774, DVGW VP 303

#### AKT 25 – 100F160G

- 2014/68/EU – Druckgeräterichtlinie (AKT 65 – 150F160G)
- (EU) 2016/426 (GAR) – Gasgeräteverordnung
- DIN EN 13774

#### AKT 25 – 100F160G, AKT 125 – 250/200F160G1

- 2014/68/EU – Druckgeräterichtlinie (AKT 65 – 150F160G, AKT 125 – 250/200F160G1)
- (EU) 2016/426 (GAR) – Gasgeräteverordnung
- DIN EN 13774

### Zulassungen Kugelhähne

Typ	Gasgeräteverordnung	DVGW-Prüfzeichen
AKT 650R50B	CE-0085AU0271	NG-4312AU0247
AKT 15 – 50R160S	CE-0085BQ0576	DG-4313BQ0568
AKT 15 – 50R160M	CE-0085BQ0576	DG-4313BQ0568
AKT 25 – 100F160G	CE-0085AT0438	NG-4313AT2770
AKT 125 – 250/200F160G1	CE-0085BN0275	NG-4313BN0274

### Leistungserklärung gemäß Anhang III der Verordnung (EU) Nr. 305/2011

Elster GmbH Strotheweg 1 49504 Lotte (Büren) Germany	
2015	
DIN EN 331 Kugelhahn AKT (DN)R50B Kugelhahn für Gas Installation Brenngase nach G260 1., 2. und 3. Gasfamilie EN 437 DIN-DVGW NG-4312AU0247	
Merkmale:	DIN EN 331
Druckklasse:	MOP 5 bar
Temperaturklasse:	-20 °C bis +60 °C
Nennvolumenstrom:	bestanden
Maßtoleranzen:	bestanden
Dichtheitsprüfung:	≤ 20 cm³/h
Mechanische Festigkeit:	bestanden
Betätigungsmoment:	bestanden
Festigkeit Anschläge:	bestanden
Dauertauglichkeit:	bestanden

### 2.3 Eurasische Zollunion

The image shows the Eurasian Conformity Mark (Eurasian Conformity Mark) logo, which consists of the letters 'EAC' in a bold, sans-serif font, centered within a light gray rectangular background.

Die Produkte AKT entsprechen den technischen Vorgaben der eurasischen Zollunion.

## 3 Auswahl

### 3.1 ProFi

Eine Web-App zur Produkt-Auswahl liegt unter [www.adlatus.org](http://www.adlatus.org).

### 3.2 Auswahltablelle AKT..R mit Rp-Innengewinde, AKT..F mit Flansch nach ISO 7005

Beschreibung	Code	AKT..R50	AKT..R160	AKT..F160	Bedingung
Kugelhahn	<b>AKT</b>	•	•	•	
DN	<b>6-205/200</b>	6, 10, 15, 20, 25, 32, 40, 50	15, 20, 25, 32, 40, 50	25, 32, 40, 50, 65, 80, <b>100</b> , 125, 150, 200, 250/200	
<b>Rohranschluss</b>					
Rp-Innengewinde	<b>R</b>	•	•		
Flansch nach ISO 7005	<b>F</b>			•	
<b>Eingangsdruck</b>					
p <sub>u</sub> max. 5 bar	<b>50</b>	•			
p <sub>u</sub> max. 16 bar	<b>160</b>		•	•	
<b>Gehäuse</b>					
Messing	<b>B</b>	•			
Stahl	<b>S</b>		•		
Edelstahl, Biogas geeignet	<b>M</b>		•		
GJS 400, Kugel: Stahl	<b>G</b>			•	nur DN 25-100
Zweitellig, GJS 400, Kugel: Stahl	<b>G1</b>			•	nur DN 125-205/200
Kurze Baulänge	<b>K</b>			•	nur DN 25

### Bestellbeispiel

**AKT 100F160G**

#### 3.3 Auswahltabelle AKT..T mit NPT-Gewinde, $p_u$ max. 8,8 bar (125 psig)

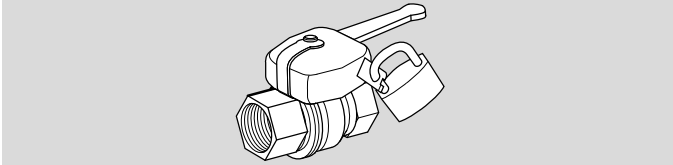
Beschreibung	Code	AKT
Kugelhahn	<b>AKT</b>	•
DN	<b>10-50</b>	10, 15, 20, 25, 32, 40, 50
T-Produkt	<b>T</b>	•
<b>Rohranschluss</b>		
NPT-Innengewinde	<b>N</b>	•
<b>Eingangsdruck</b>		
$p_u$ max. 8,8 bar (125 psig)	<b>88</b>	•



## 4 Zubehör

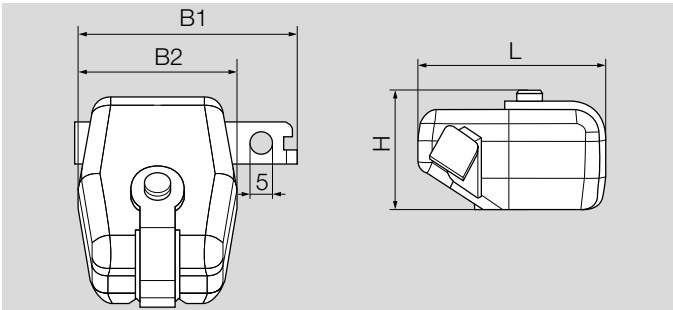
### 4.1 Abschließvorrichtung ASV

Passend für Kugelhahn AKT..R50B aus Messing.



Die Abschließvorrichtung ASV kann ohne Werkzeug aufgesetzt werden. Am Kugelhahn sind hierfür keine Änderungen vorzunehmen. Die Verriegelung erfolgt mittels Vorhängeschloss in Offen- oder Geschlossenstellung (nicht im Lieferumfang enthalten).

#### Baumaße



	DN AKT	B1	B2	L	H	Bestell-Nr.
ASV 6/10	6/10	48	34	25	42	03151181
ASV 15/20	15/20	48	35	40	49	03151182
ASV 25/32	25/32	49	40	34	48	03151183
ASV 40/50	40/50	57	49	40	58	03151184

## 5 Technische Daten

### 5.1 AKT..R, AKT..F

Medien: alle Gase nach DVGW-Arbeitsblatt G 260/I und Luft.

#### **AKT 6–50R50B**

Mit Innengewinde nach DIN EN 10226-1.

Eingangsdruck  $p_U^{(2)}$ :

für Gas  $p_U$  max.: 5 bar,

weitere Medien  $p_U$  max.: 16 bar.

Temperaturbereich:

für Gas: -20 bis +60 °C,

weitere Medien<sup>1)</sup>: -20 bis +180 °C.

HTB-Beständigkeit: Klasse B 0,1 (100 mbar).

Gehäuse: CW617N verchromt.

Kugel: CW617N verchromt.

Kugeldichtung: PTFE (Teflon).

Schaltwelle: Messing vernickelt.

Schaltwellendichtung:

1 O-Ring Viton (Gaszulassung),

1 O-Ring NBR (Gas- und Trinkwasserzulassung).

#### **AKT 15–50R160S, AKT 15–50R160M**

Mit Innengewinde nach DIN EN 10226-1.

Eingangsdruck  $p_U^{(2)}$ :

für Gas  $p_U$  max.: 16 bar,

weitere Medien  $p_U$  max.: 16 bar.

Temperaturbereich:

für Gas: -20 bis +60 °C,

weitere Medien<sup>1)</sup>: -20 bis +180 °C.

Gehäuse AKT...S: Stahlguss 1.0619 verzinkt.

Gehäuse AKT...M: Edelstahl 1.4408.

Kugel: Edelstahl 1.4408.

Kugeldichtung: PTFE (Teflon).

Schaltwelle: Edelstahl 1.4401.

Schaltwellendichtung: PTFE/Viton.

#### **AKT 25–100F160G**

Flanschanschluss nach EN 1092-2, PN 16.

Eingangsdruck  $p_U$  max.: 16 bar.

Temperaturbereich:

für Gas: -20 bis +60 °C,

weitere Medien<sup>1)</sup>: -20 bis +180 °C.

Gehäuse: GJS 400-18-LT.

Kugel: Edelstahl 1.4301.

Kugeldichtung: PTFE (Teflon).

Schaltwelle: Edelstahl 1.4104.

Schaltwellendichtung: FKM (Viton).

Gehäuseflanschabdichtung: Viton.

Die Baureihe erfüllt bis 16 bar die Anforderungen an die höhere thermische Belastbarkeit (HTB-beständig bis 650 °C) sowie an die innere und äußere Dichtheit nach DIN EN 1775:2007, Anhang A, Verfahren B. Bei einem Eingangsdruck > 5 bar eingangsseitig warmfeste Schrauben und eine HTB-beständige Flanschdichtung verwenden.

### **AKT 125–250/200F160G1**

AKT 250/200F160G1: auf Nennweite 200 reduzierter Durchgang.

Flanschanschluss nach EN 1092-2, PN 16.

Eingangsdruck  $p_U$  max.: 16 bar.

Temperaturbereich:

für Gas: -20 bis +60 °C,

weitere Medien<sup>1)</sup>: -20 bis +180 °C.

Gehäuse: GJS 400-18-LT.

Kugel: Grauguss GG 25.

Kugeldichtung: PTFE (Teflon).

Schaltwelle: Edelstahl.

Schaltwellendichtung: 2 × Viton.

Gehäuseflanschabdichtung: Perbunan.

<sup>1)</sup> *Abhängig vom Betriebsdruck und Medium.*

<sup>2)</sup> *Einige Anwendungsnormen (z. B. EN 746-2) erlauben Gewindeverbindungen in Abhängigkeit von der Nennweite nur mit eingeschränktem Druckbereich.*

Kugeldichtung: PTFE (Teflon).

Schaltwellendichtung: Viton.

## **5.2 AKT..T**

Medien: alle Gase nach DVGW-Arbeitsblatt G 260/I und Luft.

### **AKT..T**

Mit NPT-Innengewinde.

Eingangsdruck  $p_U$  max.: 8,8 bar (125 psig).

Temperaturbereich:

für Gas: -20 bis +60 °C (-4 bis +140 °F),

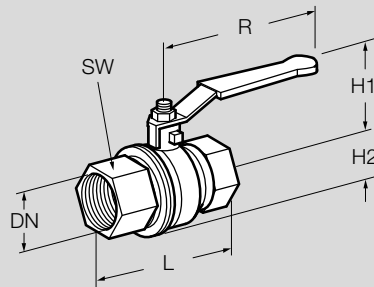
weitere Medien: -20 bis +180 °C (-4 bis +350 °F).

Gehäuse: Messing.

Kugel: Messing verchromt.

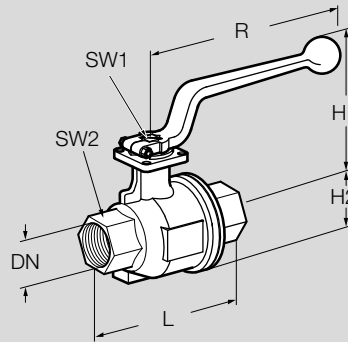
## 5.3 Baumaße

## 5.3.1 AKT 6–50R50B



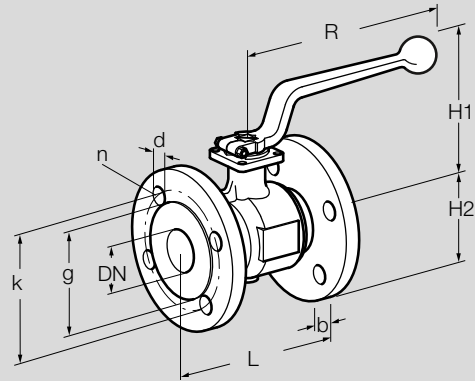
Typ	DN	Anschluss	Baumaße [mm]					Gewicht kg
			L	H1	H2	R	SW	
AKT 6R50B	6	Rp 1/4	50	38	13	82	20	0,16
AKT 10R50B	10	Rp 3/8	60	38	13	82	20	0,15
AKT 15R50B	15	Rp 1/2	75	43	16	100	25	0,25
AKT 20R50B	20	Rp 3/4	80	50	19	120	32	0,39
AKT 25R50B	25	Rp 1	90	54	25	120	41	0,62
AKT 32R50B	32	Rp 1 1/4	110	73	30	160	50	0,98
AKT 40R50B	40	Rp 1 1/2	120	79	36	160	55	1,20
AKT 50R50B	50	Rp 2	140	86	43	160	70	2,00

5.3.2 AKT 15–50R160S, AKT 15–50R160M



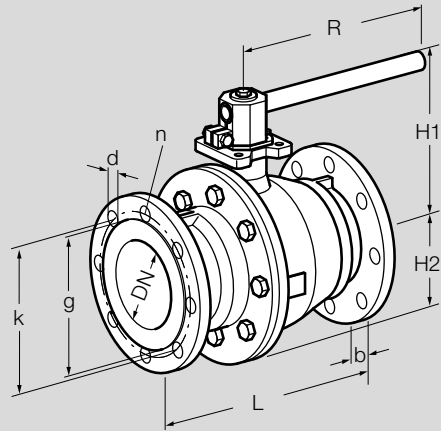
Typ	DN	Anschluss	Baumaße [mm]						Gewicht kg
			L	H1	H2	R	SW1	SW2	
AKT 15R160S, AKT 15R160M	15	Rp 1/2	75	69,5	18	130	9	27	0,50
AKT 20R160S, AKT 20R160M	20	Rp 3/4	80	73,0	23	130	9	32	0,625
AKT 25R160S, AKT 25R160M	25	Rp 1	90	102,0	28	167	11	41	1,18
AKT 32R160S, AKT 32R160M	32	Rp 1 1/4	110	108,0	34	167	11	50	1,68
AKT 40R160S, AKT 40R160M	40	Rp 1 1/2	120	124,0	40	188	14	55	2,355
AKT 50R160S, AKT 50R160M	50	Rp 2	140	132,0	48	188	14	70	3,73

5.3.3 AKT 25 – 100F160C



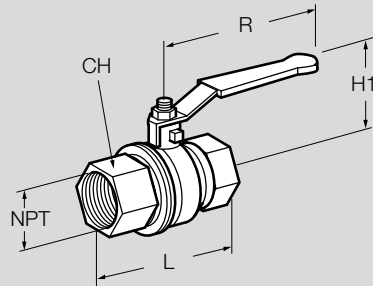
Typ	DN	Baumaße [mm]									Gewicht kg
		L	k	g	b	n	d	H1	H2	R	
AKT 25F160GK	25	125	85	70	18	4	14	83	58	158	4,20
AKT 32F160G	32	130	100	80	18	4	18	102	70	180	5,60
AKT 40F160G	40	140	110	89	18	4	18	107	76	180	7,50
AKT 50F160G	50	150	125	103	20	4	18	117	83	222	9,80
AKT 65F160G	65	170	145	123	20	4	18	137	93	293	14,60
AKT 80F160G	80	180	160	140	20	8	18	149	100	293	19,80
AKT 100F160G	100	190	180	158	20	8	18	163	110	293	27,20

5.3.4 AKT 125–250/200F160G1



Typ	DN	Baumaße [mm]									Gewicht kg
		L	k	g	b	n	d	H1	H2	R	
AKT 125F160G1	125	325	210	188	26	8	18	245	138	565	34,90
AKT 150F160G1	150	350	240	212	26	8	22	268	168	565	52,00
AKT 200F160G1	200	400	295	268	30	12	22	316	208	715	89,00
AKT 250/200F160G1	250	450	355	320	30	12	26	301	210	715	125,00

5.3.5 AKT 10–50TN88



Typ	DN	Anschluss	Baumaße								Gewicht	
			L		H1		R		CH		kg	lbs
			mm	inch	mm	inch	mm	inch	mm	inch		
AKT 10TN88	10	3/8" NPT	45,0	1,77	1,50	38,1	82,0	3,23	20,0	0,79	0,124	0,27
AKT 15TN88	15	1/2" NPT	59,0	2,32	1,69	42,9	100,0	3,94	24,9	0,98	0,224	0,49
AKT 20TN88	20	3/4" NPT	64,0	2,52	1,97	50,0	119,9	4,72	31,0	1,22	0,352	0,78
AKT 25TN88	25	1" NPT	81,0	3,19	2,13	54,1	119,9	4,72	39,9	1,57	0,604	1,33
AKT 32TN88	32	1 1/4" NPT	93,0	3,66	2,87	72,9	158,0	6,22	49,0	1,93	0,908	2,00
AKT 40TN88	40	1 1/2" NPT	102,1	4,02	3,11	79,0	158,0	6,22	54,1	2,13	1,105	2,44
AKT 50TN88	50	2" NPT	120,9	4,76	3,39	86,1	158,0	6,22	68,6	2,70	1,820	4,01



## Für weitere Informationen

Das Produktspektrum von Honeywell Thermal Solutions umfasst Honeywell Combustion Safety, Eclipse, Exothermics, Hauck, Kromschroder und Maxon. Um mehr über unsere Produkte zu erfahren, besuchen Sie [ThermalSolutions.honeywell.com](https://ThermalSolutions.honeywell.com) oder kontaktieren Sie Ihren Honeywell-Vertriebsingenieur.

Elster GmbH  
Strotheweg 1, D-49504 Lotte  
T +49 541 1214-0  
[hts.lotte@honeywell.com](mailto:hts.lotte@honeywell.com)  
[www.kromschroeder.com](http://www.kromschroeder.com)

© 2022 Elster GmbH

Technische Änderungen, die dem Fortschritt dienen, vorbehalten.

