

# Zündtransformator TRS, TRE als Ersatzteil für BCU 460, BCU 465 und BCU 480

## BETRIEBSANLEITUNG

· Edition 11.21 · DE · 03251642



## INHALTSVERZEICHNIS

1 Sicherheit	1
2 Verwendung prüfen	2
3 Zündtransformator ausbauen	2
4 Einbauen	3
5 Funktion testen	3
6 Technische Daten	4

## 1 SICHERHEIT

### 1.1 Lesen und aufbewahren



Diese Anleitung vor Montage und Betrieb sorgfältig durchlesen. Nach der Montage die Anleitung an den Betreiber weitergeben. Dieses Gerät muss nach den geltenden Vorschriften und Normen installiert und in Betrieb genommen werden. Diese Anleitung finden Sie auch unter [www.docuthek.com](http://www.docuthek.com).

### 1.2 Zeichenerklärung

**1, 2, 3, a, b, c** = Arbeitsschritt

→ = Hinweis

### 1.3 Haftung

Für Schäden aufgrund Nichtbeachtung der Anleitung und nicht bestimmungsgemäßer Verwendung übernehmen wir keine Haftung.

### 1.4 Sicherheitshinweise

Sicherheitsrelevante Informationen sind in der Anleitung wie folgt gekennzeichnet:

#### **GEFAHR**

Weist auf lebensgefährliche Situationen hin.

#### **WARNUNG**

Weist auf mögliche Lebens- oder Verletzungsgefahr hin.

#### **VORSICHT**

Weist auf mögliche Sachschäden hin.

Alle Arbeiten dürfen nur von einer qualifizierten Gas-Fachkraft ausgeführt werden. Elektroarbeiten nur von einer qualifizierten Elektro-Fachkraft.

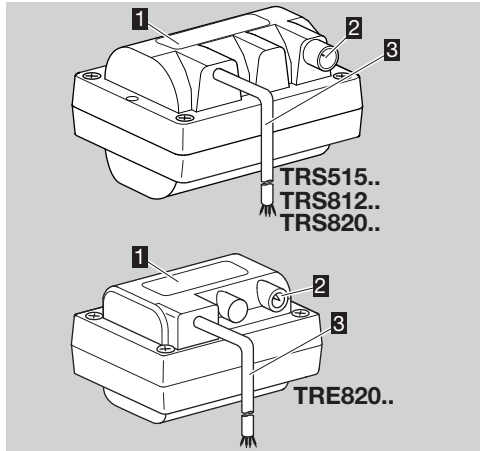
### 1.5 Umbau, Ersatzteile

Jegliche technische Veränderung ist untersagt. Nur Original-Ersatzteile verwenden.

## 2 VERWENDUNG PRÜFEN

Die Zündtransformatoren TRS und TRE dienen als Ersatz für den integrierten Zündtransformator in einer Brennersteuerung BCU 460, BCU 465 oder BCU 480. Die Funktion ist nur innerhalb der angegebenen Grenzen gewährleistet, siehe Seite 4 (6 Technische Daten). Jede anderweitige Verwendung gilt als nicht bestimmungsgemäß.

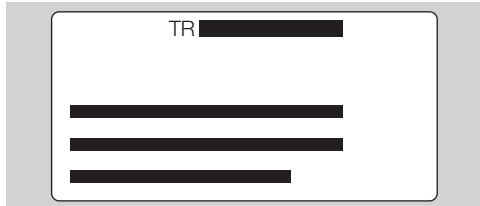
### 2.1 Teilebezeichnungen



- 1 Typenschild
- 2 Anschluss für Zündleitung
- 3 Anschlussleitung

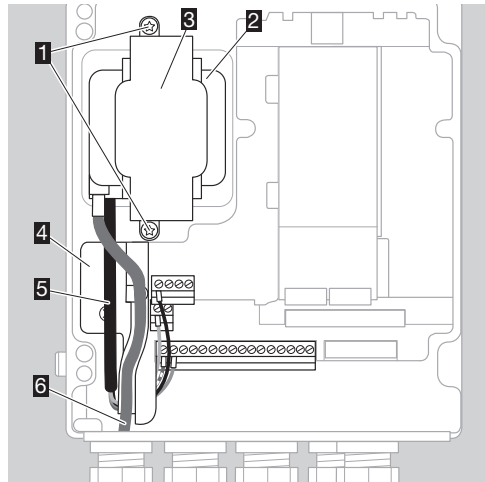
### 2.2 Typenschild

Netzspannung, Zündspannung, Einschaltdauer, Stromaufnahme, Ausgangsstrom, Schutzart – siehe Typenschild



## 3 ZÜNDTRANSFORMATOR AUSBAU-EN

### Zündtransformator in BCU



- 1 Schrauben Befestigungsbügel
- 2 Zündtransformator
- 3 Befestigungsbügel
- 4 Kunststoffabdeckung
- 5 Anschlussleitung
- 6 Zündleitung

### Zündtransformator aus BCU ausbauen

- 1 BCU spannungsfrei schalten.
  - 2 BCU öffnen.
  - 3 Anschlussleitung (5) des Zündtransformators von den Anschlussklemmen lösen.
  - 4 Die Anschlussleitung unter der Kunststoffabdeckung (4) zurückziehen.
  - 5 Die Zündleitung (6) aus dem Zündtransformator herausdrehen.
  - 6 Die 2 Schrauben (1) am Befestigungsbügel abschrauben.
  - 7 Befestigungsbügel (3) und Zündtransformator (2) aus BCU nehmen.
- Der Befestigungsbügel und die 2 Schrauben werden für den Einbau des neuen TRS/TRE weiterverwendet.
- Gewicht Zündtransformator: ≤ 2 kg.

## 4 EINBAUEN

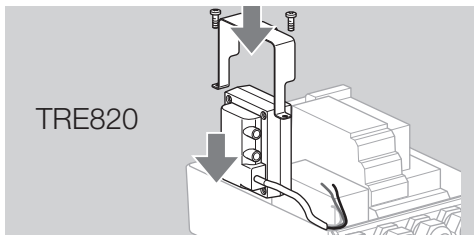
### ⚠ VORSICHT

- Die Typbezeichnung des alten Zündtransformators und des neuen TRS/TRE müssen identisch sein, damit die parametrisierte Taktsperrung zum TRS/TRE passt, siehe dazu Seite 2 (2.2 Typenschild) und Seite 4 (6 Technische Daten).

- 1 Den TRS/TRE mittig in der dafür vorgesehenen Gehäusevertiefung positionieren.

### Ausrichtung Befestigungsbügel

Zündtransformator	Ausrichtung Befestigungsbügel
TRE820..	wie nachfolgend dargestellt
TRS515.. TRS812.. TRS820..	um 180° drehen

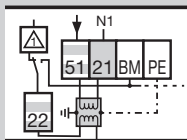


- 2 Den Befestigungsbügel in der BCU anschrauben, dabei die beiden Schrauben gleichmäßig anziehen.

- 3 Anschlussleitung des TRS/TRE unter der Kunststoffabdeckung durchführen. Siehe Abbildung Seite 2 (3 Zündtransformator ausbauen).

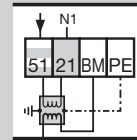
- 4 Elektrisch anschließen entsprechend der Verdrehung des alten Zündtransformators.

→ Einelektrodenbetrieb:



Anschlussleitung Zündtrafo	Klemme BCU 4
Schwarz	51
Blau	21
Braun	22
Grün/Gelb	PE

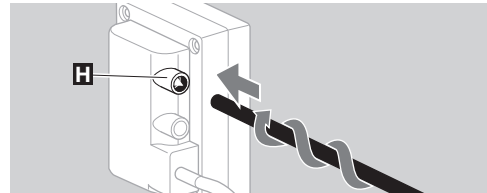
→ Zweielektrodenbetrieb:



Anschlussleitung Zündtrafo	Klemme BCU 4
Schwarz	51
Blau	21
Braun	BM
Grün/Gelb	PE

- PE-Anschluss beachten, siehe dazu auch Technische Information oder Betriebsanleitung BCU 460, BCU 465 oder BCU 480 (unter Anschlussplan, Flammenüberwachung, Zweielektroden- und Einelektrodenbetrieb) auf [www.docuthek.com](http://www.docuthek.com).

- 5 Die Zündleitung fest in den Hochspannungsanschluss **H** des TRS/TRE eindrehen.



- 6 BCU wieder schließen.

## 5 FUNKTION TESTEN

- 1 Spannung an BCU anlegen.

- 2 Startsignal an BCU anlegen.

→ Der TRS/TRE ist richtig angeschlossen, wenn:

- 1 Die BCU anläuft.
- 2 Die Zündung startet, während die Anzeige der BCU **02** oder **R2** zeigt.
- 3 Der angeschlossene Brenner in Betrieb ist, wenn die Anzeige **04** oder **R4** (BCU 460, 465) oder **08** oder **R8** (BCU 480) zeigt.

## 6 TECHNISCHE DATEN

Netzspannung:

TRS/TRE..H1: 120 V~, 50/60 Hz,

TRS/TRE..H2: 230 V~, 50/60 Hz.

Ausgangsspannung:

TRS5: 5 kV,

TRS8/TRE8: 8 kV.

Schutzart:

IP 00.

Umgebungstemperatur: -20 bis +60 °C.

Typ	Materialnummer		Netzspannung [V]	Ausgang			Einschalt- dauer [%] in 3 Min. <sup>2)</sup>
	als Ersatzteil	in BCU 4xx		[kV]	[mA] <sup>1)</sup>		
TRS515PCISOH1	74923411	34340581	120	5	15 (11)	100	
TRS515PCISOH2	74923415	34340585	230	5	15 (10)	100	
TRE820PISOH1	74923412	34340582	120	8	20 (16)	19	
TRE820PISOH2	74923416	34340586	230	8	20 (16)	19	
TRS812PCISOH1	74923413	34340583	120	8	12 (9)	100	
TRS812PCISOH2	74923417	34340587	230	8	12 (9)	100	
TRS820PISOH1	74923414	34340584	120	8	20 (16)	33	
TRS820PISOH2	74923418	34340588	230	8	20 (16)	33	

<sup>1)</sup> Werte in Klammern gelten für 60 Hz.

<sup>2)</sup> Gilt für -20 bis +35 °C.

## FÜR WEITERE INFORMATIONEN

Das Produktspektrum von Honeywell Thermal Solutions umfasst Honeywell Combustion Safety, Eclipse, Exothermics, Hauck, Kromschroder und Maxon. Um mehr über unsere Produkte zu erfahren, besuchen Sie [ThermalSolutions.honeywell.com](http://ThermalSolutions.honeywell.com) oder kontaktieren Sie Ihren Honeywell-Vertriebsingenieur.

Elster GmbH  
Strotheweg 1, D-49504 Lotte  
T +49 541 1214-0  
[hts.lotte@honeywell.com](mailto:hts.lotte@honeywell.com)  
[www.kromschroeder.de](http://www.kromschroeder.de)

Zentrale Service-Einsatz-Leitung weltweit:  
T +49 541 1214-365 oder -555  
[hts.service.germany@honeywell.com](mailto:hts.service.germany@honeywell.com)

Originalbetriebsanleitung  
© 2021 Elster GmbH

**Honeywell**  
**kromschroder**