

# Škrťící klapka BV.. Servopohon se škrťící klapkou IB..

## NÁVOD K PROVOZU

Edition 12.20 · CS · 03251438



### OBSAH

Bezpečnost .....	1
Změny k edici 04.19 .....	1
Kontrola použití .....	2
Zabudování .....	3
Kontrola těsnosti .....	5
Uvedení do provozu .....	5
Příslušenství .....	5
Údržba .....	6
Technické údaje .....	6
Logistika .....	7
Certifikace .....	8

### BEZPEČNOST

#### Pročíst a dobře odložit



Pročtěte si tento návod pečlivě před montáží a spuštěním do provozu. Po montáži předejte tento návod provozovateli. Tento přístroj musí být instalován a spuštěn do provozu podle platných předpisů a norem. Tento návod naleznete na internetové stránce [www.docuthek.com](http://www.docuthek.com).

#### Vysvětlení značek

**1, 2, 3, a, b, c** = pracovní krok

→ = upozornění

#### Ručení

Za škody vzniklé nedodržením návodu nebo účelu neodpovídajícím použitím neprobíráme žádné ručení.

#### Bezpečnostní upozornění

Relevantní bezpečnostní informace jsou v návodu označeny následovně:

#### **▲** NEBEZPEČÍ

Upozorňuje na životu nebezpečné situace.

#### **▲** VÝSTRAHA

Upozorňuje na možné ohrožení života nebo zranění.

#### **▲** POZOR

Upozorňuje na možné věcné škody.

Všechny práce smí provést jen odborný a kvalifikovaný personál pro plyn. Práce na elektrických zařízeních smí provést jen kvalifikovaný elektroinstalatér.

#### Přestavba, náhradní díly

Jakékoliv technické změny jsou zakázány. Používejte jen originální náhradní díly.

### ZMĚNY K EDICI 04.19

Změněny byly následující kapitoly:

- Kontrola použití
- Zabudování
- Technické údaje
- Certifikace

# KONTROLA POUŽITÍ

## Účel použití

### BVG, BVGF, BVA, BVAF, BVH, BVHS, BVHR

Škrtkové klapky slouží k nastavení množství plynu, studeného / teplého vzduchu a spalin na plynových a vzduchových spotřebičích a odvedech spalin. Nasazují se pro regulační poměry do 10:1. Servopohon IC 20/IC 40 a škrtkové klapky BV.. (IB..) jsou nasaditelné k regulaci průtokového množství u modulačních nebo stupňovitě regulovaných spalovacích procesech.

Funkce je zaručena jen v udaných mezích, viz stranu 6 (Technické údaje). Jakékoliv jiné použití neplatí jako použití odpovídající účelu.

## Typový klíč BVA, BVG

<b>BVG</b>	škrtkové klapky pro plyn
<b>BVA</b>	škrtkové klapky pro vzduch
<b>F</b>	bez vůle
<b>40-150</b>	Jmenovitou světlost
<b>/25-/125</b>	redukováno na jmenovitou světlost
<b>Z</b>	zabudování mezi dvě EN příruby
<b>W<sup>1)</sup></b>	zabudování mezi dvě ANSI příruby
<b>05</b>	$p_u$ max. 500 mbar, $\Delta p$ max. 150 mbar
<b>H</b>	s ručním přestavením
<b>F</b>	s volným koncem hřídele
<b>V</b>	se čtyřhranem

1) BVG..W, BVGF..W: jmenovitá světlost DN 40-100 s přírubou ANSI s možností dodání redukce na /25 až /80

## Typový klíč BVH

<b>BVH</b>	škrtkové klapky pro vzduch a spaliny
<b>BVHS<sup>1)</sup></b>	jako BVH, dodatečně s nouzovou uzavírací funkcí
<b>BVHR</b>	jako BVH, do teploty média 550 °C
<b>40-100</b>	Jmenovitou světlost
<b>Z</b>	zabudování mezi dvě EN příruby
<b>W</b>	zabudování mezi dvě ANSI příruby
<b>01</b>	$p_u$ max. 150 mbar
<b>A</b>	s osazením

1) BVHS se dá kombinovat jen s IC 40S

## Nouzová uzavírací funkce

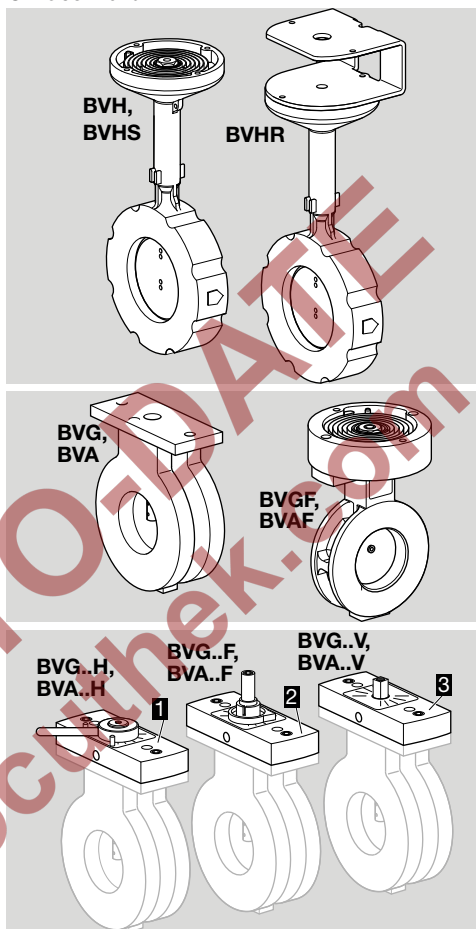
Nouzová uzavírací funkce nastaví škrtkové klapky BVHS při výpadku napětí do zavřené polohy.

## ⚠ POZOR

Aby nedošlo k žádným škodám, musí se dbát na následující:

Nouzovou uzavírací funkci BVHS používat jen pro plánovanou funkci. Použije-li se nouzová uzavírací funkce k vypínání řízení nebo taktování hořáku, zkrátí se tím životnost škrtkové klapky.

## Označení dílů

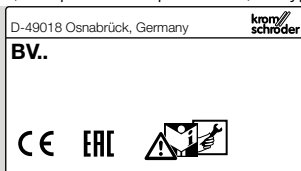


- 1 sada adaptéru s ručním přestavením
- 2 sada adaptéru s volným koncem hřídele
- 3 sada adaptéru se čtyřhranem

## Typový štítek

### BV..

Druh plynu, vstupní tlak a teplota okolí, viz typový štítek.

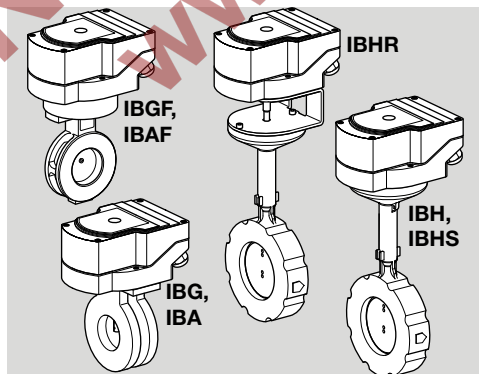


## Typový klíč IB..

<b>IBG</b>	servopohon IC 20 nebo IC 40 + BVG
<b>IBGF</b>	servopohon IC 20 nebo IC 40 + BVGF
<b>IBA</b>	servopohon IC 20 nebo IC 40 + BVA
<b>IBAF</b>	servopohon IC 20 nebo IC 40 + BVAF
<b>IBH<sup>1)</sup></b>	servopohon IC 20 nebo IC 40 + BVH
<b>IBHR<sup>1)</sup></b>	servopohon IC 20 nebo IC 40 + BVHR
<b>IBHS<sup>1)</sup></b>	servopohon IC 20 nebo IC 40 + BVHS
<b>40–150</b>	jmenovitá světlost BVG.., BVA..
<b>40–100</b>	jmenovitá světlost BVH..
<b>/25–/125</b>	redukováno na jmenovitou světlost
<b>Z</b>	zabudování mezi dvě EN příruby
<b>W<sup>2)</sup></b>	zabudování mezi dvě ANSI příruby
<b>01</b>	BVH...: $p_U$ max. 150 mbar (2,18 psi)
<b>05</b>	BVG...; BVA...: $p_U$ max. 500 mbar (7,25 psi)
<b>A</b>	BVH...: s dorazovou lištou
<b>/20</b>	servopohon IC 20
<b>/40</b>	servopohon IC 40
<b>-07</b>	doba chodu (při 50 Hz): 7,5 s
<b>-15</b>	doba chodu (při 50 Hz): 15 s
<b>-30</b>	doba chodu (při 50 Hz): 30 s
<b>-60</b>	doba chodu (při 50 Hz): 60 s
<b>W</b>	síťové napětí 230 V~, 50/60 Hz
<b>Q</b>	síťové napětí 120 V~, 50/60 Hz
<b>A</b>	síťové napětí 120–230 V~, 50/60 Hz
<b>2</b>	točivý moment 2,5 Nm
<b>3</b>	točivý moment 3 Nm
<b>E</b>	stálá regulace
<b>T</b>	tříbodová kroková regulace
<b>A</b>	analogový vstup 4–20 mA a digitální vstup
<b>D</b>	digitální vstup
<b>R10</b>	s potenciometrem zpětného hlášení 1000 $\Omega$

- 1) IBH.. s možností dodání do jmenovité světlosti DN 100  
2) IBG..W, IBGF..W: jmenovitá světlost DN 40–100 s přírubou ANSI s možností dodání redukce na /25 až /80

## Označení dílů



Další informace, viz provozní návody Servopohony IC.. na [www.docuthek.com](http://www.docuthek.com).

## ZABUDOVÁNÍ

### ⚠ POZOR

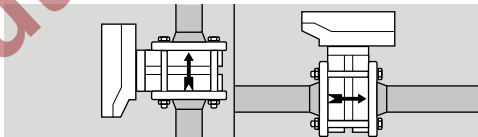
Neodborné zabudování

Aby se přístroj nepoškodil při montáži a v provozu, musí se dbát na následující:

- Vyvarujte tlakovým nárazům a tepelným šokům.
  - Upadnutí přístroje může vést k jeho zničení.
  - V takovém případě nahradit před použitím celý přístroj s patřičnými moduly.
  - Těsnící materiál a nečistoty, např. třísky, se nesmí dostat do přístroje.
  - Nepoškodit těsnící plochy přírub mechanicky nebo jinými vlivy.
  - Zabuduje-li se dodatečně servopohon, pak se musí upravit točivý moment, směr natočení, úhel nastavení škrťací klapky.
  - Před každé zařízení se zabuduje filtr.
- Škrťací klapka se zabuduje jako vložená mezi dvě příruby.
- Přístroj zabudovat do trubkového vedení bez pnutí.
- Doporučujeme vstupní a výstupní vedení o velikosti 2 x DN.

### Poloha zabudování

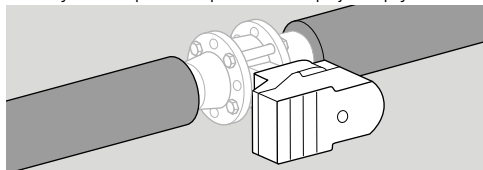
Servopohon ve svislé nebo vodorovné poloze, nikoli nad hlavou. BVHR/IBHR: servopohon uložit pokaždé postranně k trubkovému vedení.



Doporučujeme svislé zabudování se směrem průtoku zesponu nahoru, aby se předešlo ukládání kondenzátu a nečistot na liste klapky škrťacích klapek s dorazovou lištou (BVH..A).

## Teplý vzduch jako médium

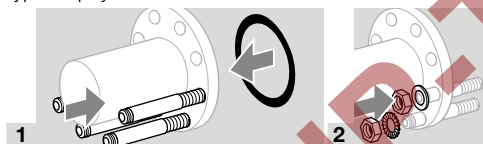
- Při použití teplého vzduchu doporučujeme dostatečně izolovat potrubí a tím snížit okolní teplotu. Příruba a škrťací klapka přitom nesmějí být zakryty izolačním materiálem! Dbát na dostatečný montážní prostor pro šroubová spojení v oblasti přírub.
- Kvůli lepšímu odvodu tepla natočit škrťací klapku při zabudování tak, aby servopohon ležel postranně k trubkovému vedení. Přitom je třeba dále zabránit, aby kolem pohonu proudil stoupající teplý vzduch.



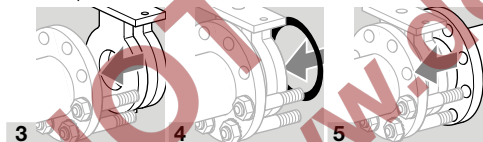
- Dbát na tepelnou odolnost těsnění!
- U teploty média > 250 °C nasadit teplo odváděcí plechy, viz Příslušenství.

## Zabudování škrťací klapky do trubkového vedení

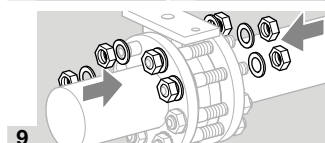
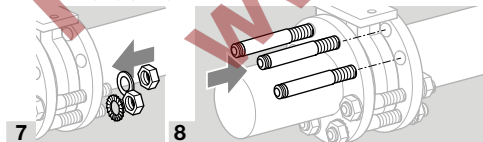
Následující zobrazení se může odlišovat od daného typu klapky.



- Dbát na to, aby byly obě zoubkované podložky nasazené na stejný šroub.
- Škrťací klapku zabudovat do trubkového vedení bez pnutí.



- 6 Vystředit škrťací klapku. Dbát na to, aby se mohl list klapky pohybovat bez omezení.



- Má-li se zabudovat škrťací klapka bez servopohonu, pak je k dodání sada adaptéru s ručním přestavním, viz Příslušenství.

## Montáž servopohonu na BVA, BVG

- Má-li se škrťací klapka BVA, BVG zabudovat na jiný servopohon, než IC 20/IC 40, pak je k dodání sada adaptéru, viz Příslušenství.
- Montáž škrťací klapky BVA, BVG na servopohon IC 30/IC 50, viz Příslušenství nebo provozní návod Servopohon IC.. na [www.docuthek.com](http://www.docuthek.com).

## Montáž servopohonu IC 20/IC 40 na BVx

- U smontovaného servopohonu se škrťací klapkou IB.. je již zabudovaná upevňovací sada. Zabuduje-li se servopohon dodatečně, pak je separátně k dodání upevňovací sada, viz Příslušenství.
- Servopohon IC 20, IC 40 se dá zabudovat u všech škrťacích klapek otočený o 180°.

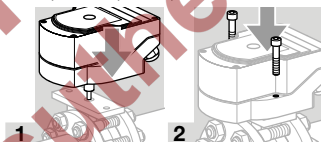
## ⚠ POZOR

Neodborné zabudování

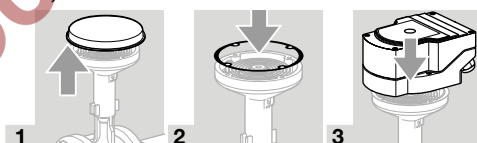
Aby se přístroj nepoškodil při montáži a v provozu, musí se dbát na následující:

- Pokud se má servopohon po montáži se škrťací klapkou natočit o 180°, musí být odpojen od škrťací klapky. Točit jen servopohon! Jinak může změněný směr natočení klapky vést k poškození mechaniky a elektroniky.

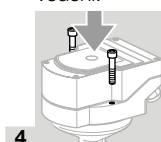
## BVG, BVGF, BVA, BVAF



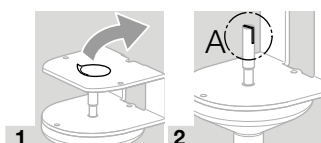
## BVH, BVHS



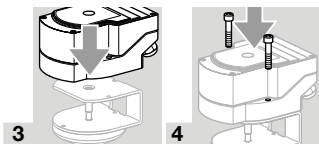
- Povolená poloha zabudování IC: kabelové šroubení ukazují směr vstupu nebo výstupu trubkového vedení.



## BVHR

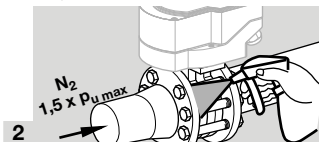


- Drážku (A) nastavit paralelně k zavřenému listu klapky.

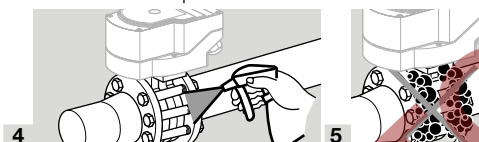


## KONTROLA TĚSNOSTI

- 1 Výstup ze škrťací klapky uzavřít vsuvným kotoučem, nebo uzavřít plynový magnetický ventil za škrťací klapkou.



- 3 Otevřít škrťací klapku.



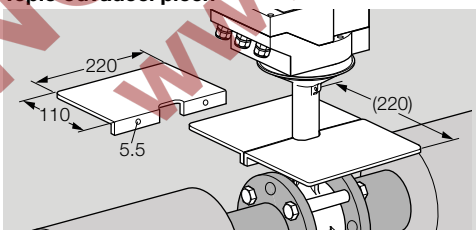
- 6 Po úspěšné kontrole těsnosti vyndat vsuvný kotouč, nebo otevřít plynový magnetický ventil za škrťací klapkou.

## UVEDENÍ DO PROVOZU

- List klapky se musí dát bez omezení otevřít a zavřít.
- Trubková vedení důkladně propláchnout, aby se odstranily nečistoty ze systému.
- Pro další spuštění servopohonu do provozu viz příložený provozní návod Servopohon IC 20/IC 30/IC 40 nebo [www.docuthek.com](http://www.docuthek.com).

## PŘÍSLUŠENSTVÍ

### Teplo odváděcí plech



Kvůli ochraně servopohonu při teplotách média > 250 °C (482 °F), vsadit teplo odváděcí plechy.

Obj. č.: 74921670

### Upevňovací sada pro BVG, BVA, BVH

2 x šrouby s válcovou hlavou M6 x 35 pro dodatečné zabudování IC 20/IC 40 na škrťací klapku.

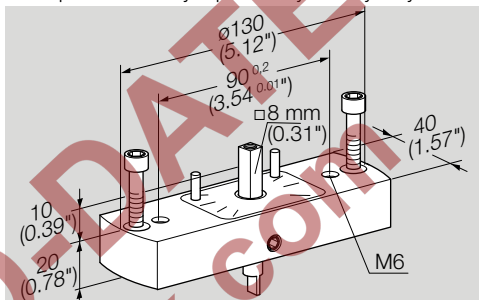
Obj. č.: 74921082

### Sada adaptéru pro BVG, BVA

Zabuduje-li se škrťací klapka bez servopohonu, nebo namontuje-li se na jiný servopohon než IC, pak se mohou použít následující montážní sady.

### Sada adaptéru se čtyřhranem

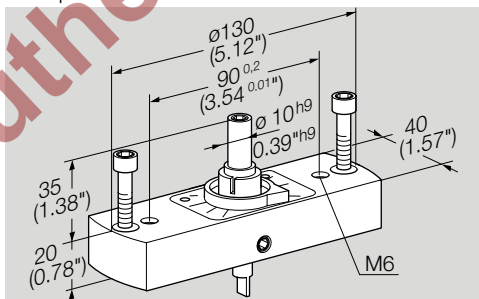
Servopohon musí být opatřen čtyřhranným vybráním.



Obj. č.: 74921674, příložený sáček

### Sada adaptéru s volným koncem hřídele

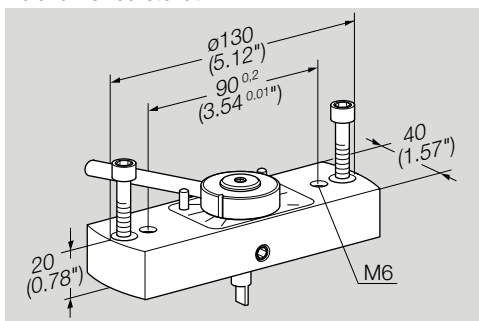
Servopohon musí mít uložení o Ø 10 mm.



Obj. č.: 74921676, příložený sáček

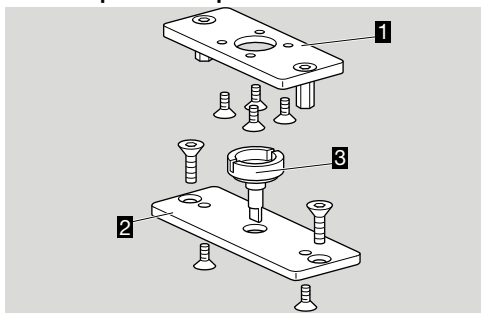
### Sada adaptéru s ručním přestavením

Polohu lze zaaretovat.



Obj. č.: 74921678, příložený sáček

## Sada adaptéru IC 30 pro BVA/BVG



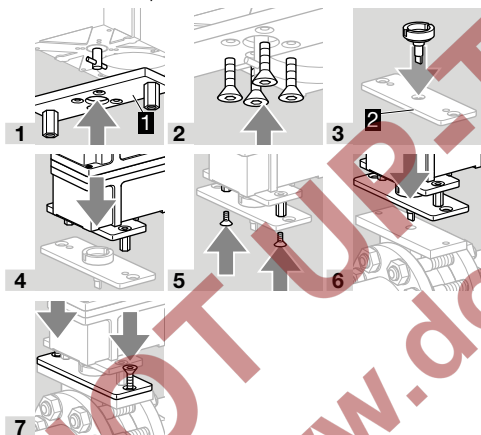
Pro smontování IC 30 s BVA, BVG.

Sada adaptéru pro IC 30/BVA/BVG, obj. č.: 74924996.

- 1 sada adaptéru pro IC 30
- 2 deska adaptéru BVA/BVG
- 3 trubková spojka

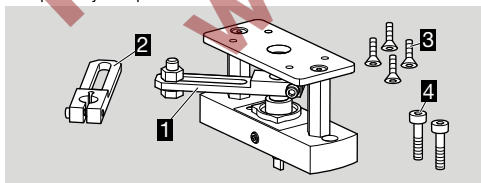
### Zabudování sady adaptéru

→ Servopohon může být zabudován přesunut o 180° na sadu adaptéru.



## Sada adaptéru IC 50 pro BVA/BVG

Pro smontování BVA/BVG a IC 50 je dodávána sada adaptéru jako příslušenství.



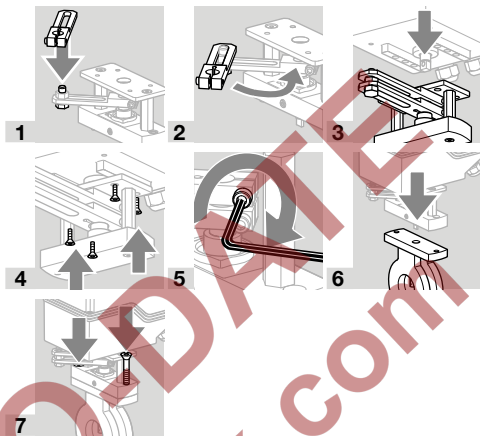
Obj. č.: 74926243

- 1 sada adaptéru pro IC 50
- 2 horní páka s podlouhlým otvorem pro servopohon IC 50
- 3 4 x šrouby se zápusťnou hlavou M5
- 4 2 x šrouby s válcovou hlavou M6

## Smontujte a nainstalujte sadu adaptéru

→ Servopohon může být zabudován přesunut o 180° na sadu adaptéru.

→ Dbejte, aby se připojovací kabel nacházel mimo prostor pohybu páky.



## ÚDRŽBA

### Údržba

Škrťací klapka nevyžaduje údržbu.

Doporučujeme test funkce 1 x za rok.

BVG, BVGF: 1 x v roce zkontrolovat vnější těsnost.

U provozu s bioplynem kontrolovat půlročně těsnost a funkci.

## TECHNICKÉ ÚDAJE

### Okolní podmínky

Námraza, zarosení a kondenzace v přístroji a na něm nejsou přípustné.

Zabraňte působení přímého slunečního záření nebo záření žhavých povrchů na přístroj. Řiďte se podle maximální teploty médií a okolí!

Zabraňte působení korozivního prostředí, např. slaného okolního vzduchu nebo SO<sub>2</sub>.

Přístroj může být skladován / instalován pouze v uzavřených místnostech / budovách.

Přístroj je vhodný pro max. nadmořskou výšku 2000 m n.m.

Teplota okolí:

-20 až +60 °C (-4 až +140 °F).

BVG, BVGF: Stálé nasazení ve vyšších oblastech okolní teploty urychluje stárnutí elastomerů a snižuje životnost přístroje (kontaktujte prosím výrobce).

Teplota při přepravě = teplota okolí.

Teplota skladování: -20 až +40 °C (-4 až +104 °F).

Přístroj není určen k čištění vysokotlakým čističem a / nebo čisticími prostředky.

## Mechanické údaje

Druh plynu:

BVG, BVGF: zemní plyn, svítiplyn, tekutý plyn, bioplyn (max. 0,1 vol.-% H<sub>2</sub>S) a jiné neagresivní hořlavé plyny.

BVA, BVAF: vzduch.

BVH, BVHR, BVHM, BVHS: vzduch a spaliny.

Plyn musí být za všech teplotních podmínek čistý a suchý a nesmí kondenzovat.

### **BVG, BVGF, BVA, BVAF**

Materiál tělesa: AlSi,

list klapky: hliník,

hřídel pohonu: nerez,

těsnění: HNBR.

Jmenovitá světlost: DN 40–150,

redukce o 2 jmenovité světlosti je možná.

BVG, BVGF: jmenovitá světlost DN 40–100 s

přírubou ANSI a redukce o 2 jmenovité světlosti je možná.

Vstupní tlak  $p_U$ : max. 500 mbar (7,25 psi).

Teplota média = teplota okolí.

### **BVH, BVHR, BVHM, BVHS**

Materiál tělesa: GGG,

list klapky: nerez,

hřídel pohonu: nerez.

Jmenovitá světlost DN 40–100.

Vstupní tlak  $p_U$ : max. 150 mbar (2,18 psi). Diferenční tlak mezi vstupním tlakem  $p_U$  a výstupním tlakem  $p_D$ :

max. 150 mbar (2,18 psi).

Max. teplota média: BVH: -20 až +450 °C (-4 až +840 °F),

BVHR: -20 až +550 °C (-4 až +1020 °F).

### **Technické údaje k servopohonu IC 20, IC 40**

Viz příložený provozní návod nebo provozní návod

Servopohony IC.. na [www.docuthek.com](http://www.docuthek.com)

## LOGISTIKA

### **Přeprava**

Chraňte přístroj vůči vnějším negativním vlivům (nárazy, úder, vibrace).

Teplota při přepravě: viz stranu 6 (Technické údaje).

Při přepravě musí být dodrženy popisované okolní podmínky.

Neprodleně oznamte poškození přístroje nebo obalu při přepravě.

Zkontrolujte objem dodání.

### **Skladování**

Teplota skladování: viz stranu 6 (Technické údaje).

Při skladování musí být dodrženy popisované okolní podmínky.

Doba skladování: 6 měsíců před prvním nasazením v originálním balení. Bude-li doba skladování delší, pak se zkracuje celková životnost výrobku o tuto hodnotu.

### **Balení**

Balící materiál likvidovat podle místních předpisů.

### **Likvidace**

Konstrukční díly likvidovat podle jakosti podle místních předpisů.



## CERTIFIKACE

### Prohlášení o shodě



Jako výrobce prohlašujeme, že výrobky BVG, BVGF, BVA, BVAF, označené identifikačním číslem výrobku CE-0063BM1154, splňují požadavky uvedených směrnic a norem.

Směrnice:

- 2011/65/EU – RoHS II
- 2015/863/EU – RoHS III

Nařízení:

- (EU) 2016/426 – GAR

Normy:

- EN 161:2011+A3:2013

Odpovídající výrobek souhlasí s přezkoušeným vzorkem typu.

Výroba podléhá dozorní metodě podle nařízení (EU) 2016/426 Annex III paragraph 3.

Elster GmbH

Oskenované prohlášení o shodě (D, GB) – viz [www.docuthek.com](http://www.docuthek.com)

### Evroasijská celní unie



Výrobky BV. odpovídají technickým zadáním euroasijské celní unie.

### Nařízení REACH

Přístroj obsahuje látky vzbuzující mimořádné obavy, které jsou kandidáty pro zařazení na seznam evropského nařízení REACH č. 1907/2006. Viz Reach list HTS na [www.docuthek.com](http://www.docuthek.com).

### Směrnice RoHS pro Čínu

Směrnice o omezení používání nebezpečných látek (RoHS) v Číně. Scan tabulky použitých látek (Disclosure Table China RoHS2) – viz certifikáty na [www.docuthek.com](http://www.docuthek.com).

## DALŠÍ INFORMACE

Nabídka produktů Honeywell Thermal Solutions zahrnuje Honeywell Combustion Safety, Eclipse, Exothermics, Hauck, Kromschroder a Maxon. Chcete-li se dozvědět více o našich produktech, navštivte stránku [ThermalSolutions.honeywell.com](http://ThermalSolutions.honeywell.com) nebo se obraťte na prodejního technika Honeywell.

Elster GmbH  
Strotheweg 1, D-49504 Lotte  
tel. +49 541 1214-0  
[hts.lotte@honeywell.com](mailto:hts.lotte@honeywell.com)  
[www.kromschroeder.com](http://www.kromschroeder.com)

Řízení centrálních služeb po celém světě:  
tek. +49 541 1214-365 nebo -555  
[hts.service.germany@honeywell.com](mailto:hts.service.germany@honeywell.com)

Překlad z němčiny  
© 2020 Elster GmbH

CS-8

**Honeywell**  
**kromschroder**