

## Cellules UV UVS 5, UVS 10

### INFORMATION TECHNIQUE

- Insensibles à la lumière du jour, au rayonnement infrarouge et aux lampes à incandescence
- Haute sécurité grâce à une protection contre les coupures ou les courts-circuits sur le câble du signal de flamme
- Conviennent aux applications industrielles par leur structure robuste
- Répondent aux exigences de la norme EN 298 en combinaison avec les boîtiers de sécurité et les commandes de brûleur Kromschroder



---

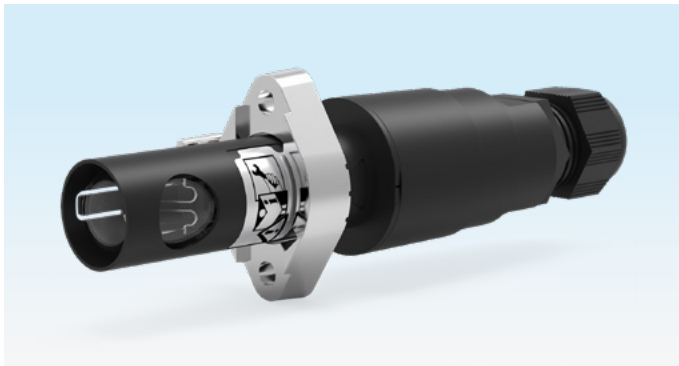
# Sommaire

<b>Sommaire</b> .....	<b>2</b>
<b>1 Application</b> .....	<b>3</b>
<b>2 Certifications</b> .....	<b>4</b>
<b>3 Fonctionnement</b> .....	<b>5</b>
3.1 Raccordement électrique .....	5
<b>4 Possibilités d'échange</b> .....	<b>6</b>
<b>5 Sélection</b> .....	<b>7</b>
5.1 ProFi .....	7
5.2 Code de type .....	7
<b>6 Directive pour l'étude de projet</b> .....	<b>8</b>
6.1 Montage .....	8
6.2 Rayonnement UV faible .....	8
6.3 Raccordement électrique .....	9
<b>7 Accessoires</b> .....	<b>10</b>
7.1 Ampoule UV pour UVS 5 .....	10
7.2 Ampoule UV pour UVS 10 .....	10
7.3 Adaptateur UVS 1 pour UVS 10 .....	10
7.4 Adaptateur d'air froid pour UVS 10 .....	10
7.5 Quartz pour UVS 10 .....	11
<b>8 Caractéristiques techniques</b> .....	<b>12</b>
8.1 UVS 5 .....	12
8.2 UVS 10 .....	12
<b>9 Cycles de maintenance</b> .....	<b>14</b>
<b>Pour informations supplémentaires</b> .....	<b>15</b>

### 1 Application

Pour la surveillance des brûleurs gaz de puissance illimitée, à air soufflé ou atmosphériques, sur générateurs d'air chaud, foyers de chaudière, fours industriels et torchères en combinaison avec les boîtiers de sécurité et commandes de brûleur Kromschröder. Les cellules UV contrôlent les brûleurs gaz en fonctionnement intermittent. Les brûleurs peuvent être allumés directement ou fonctionner comme brûleur d'allumage et brûleur principal.

#### UVS 5

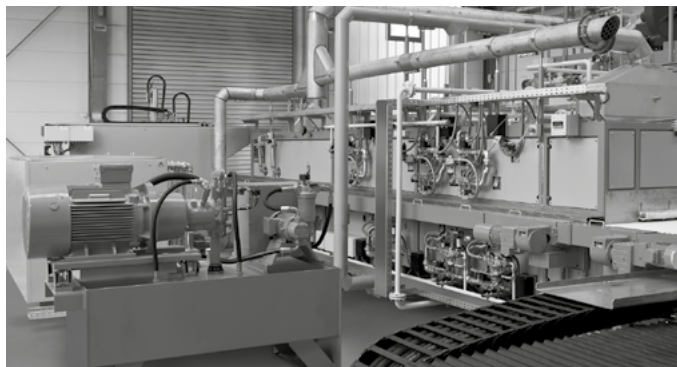


Une ancienne cellule UVS 5 (avec câble PVC fixe) peut être remplacée par la nouvelle cellule UVS 5G1 (avec presse-étoupe et bornes à ressorts).

#### UVS 10



L'utilisation de différents adaptateurs avec une isolation thermique en quartz permet de remplacer les cellules UV UVS 1, UVS 6 et UVS 8.



## 2 Certifications



Pour les certifications, voir les informations techniques du boîtier de sécurité ou de la commande de brûleur concernés avec lesquels les cellules UV UVS 5 ou UVS 10 seront utilisées.

### Union douanière eurasiatique



Les produits UVS 5, UVS 10 correspondent aux spécifications techniques de l'Union douanière eurasiatique.

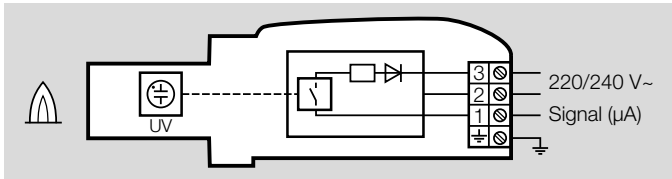
### 3 Fonctionnement

L'ampoule UV capte le rayonnement ultraviolet de la flamme. En cas de rayonnement UV, un courant alternatif circule à travers l'ampoule UV, qui est ensuite converti en un courant continu par la cellule UV. Le courant continu peut être traité par un amplificateur du signal de flamme.

L'ampoule UV ne réagit pas à la lumière du jour, à celle des lampes à incandescence et au rayonnement infrarouge des pièces chaudes ou des parois du four.

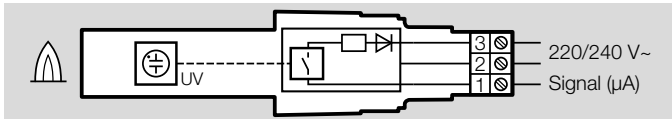
La durée de vie de l'ampoule UV est d'environ 10 000 heures de service. Au-delà de cette durée de vie, l'ampoule doit être remplacée pour des raisons de sécurité.

#### UVS 10



Une isolation thermique en quartz protège l'ampoule UV contre l'atmosphère chaude du four et contre l'humidité, la saleté et la chaleur.

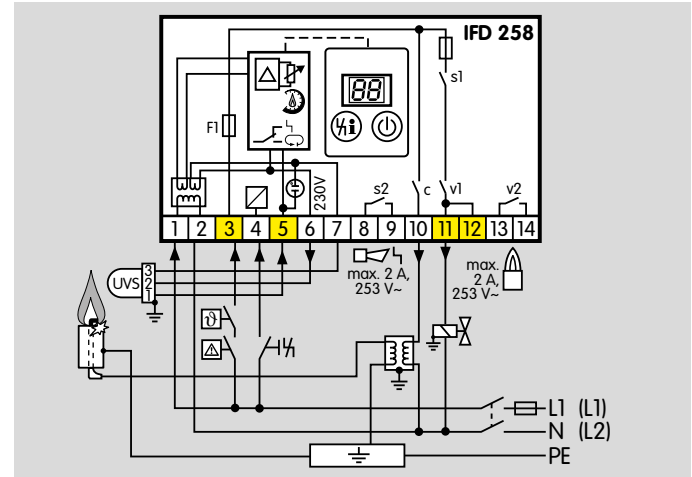
#### UVS 5



Protéger la cellule UV d'une charge électrostatique par une mise à la terre de la chambre de combustion ou du support.

### 3.1 Raccordement électrique

Exemple : raccordement électrique au boîtier de sécurité IFD 258



## 4 Possibilités d'échange

Les cellules UVS 1, UVS 6 et UVS 8 sont remplacées par l'UVS 10D, la cellule UVS 5 est remplacée par l'UVS 5G1.

Cellule UV		Remarque
Ancien produit	Nouveau produit	
UVS 1	UVS 10D0G1 <sup>1)</sup>	Remplace l'UVS 1 avec isolation thermique. Le câble de raccordement de l'UVS 1 peut être réutilisé.
UVS 5	UVS 5G1	L'ancien support, collier de fixation et câble de raccordement PVC peuvent être réutilisés.
UVS 6	UVS 10D0G1	Le câble de raccordement de l'UVS 6 peut être réutilisé.
UVS 8	UVS 10D2	Le câble de raccordement de l'UVS 8 peut être réutilisé.

<sup>1)</sup> Avec taraudage Rp 1/2

## 5 Sélection

Les cellules UV UVS 5, UVS 10D0, UVS 10D1, UVS 10D4, UVS 10L0 et UVS 10L1 peuvent être équipées d'un presse-étoupe M20 pour le raccordement électrique.

### 5.1 ProFi

Une application web pour la sélection des produits est disponible sur [www.adlatus.org](http://www.adlatus.org).

### 5.2 Code de type

<b>UVS</b>	Cellule UV
<b>5</b>	Série 5
<b>10</b>	Série 10
<b>D</b>	Isolation thermique en quartz
<b>L</b>	Isolation thermique en quartz en forme de lentille
<b>0</b>	Taroudage Rp 1/2
<b>1</b>	Taroudage Rp 1/2 et raccord d'air de refroidissement
<b>2</b>	Taroudage NPT 1/2
<b>3</b>	Taroudage NPT 1/2 et raccord d'air de refroidissement
<b>4</b>	Adaptateur UVS 1 (28 mm (1,1"))
<b>G1</b>	Presse-étoupe M20

## 6 Directive pour l'étude de projet

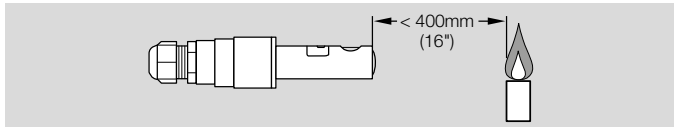
### 6.1 Montage

La cellule UV ne doit « voir » que le rayonnement UV de la flamme appropriée. Elle doit être protégée des autres sources lumineuses UV. Par exemple : les flammes voisines (en tenir compte notamment lors du contrôle du brûleur d'allumage et du brûleur principal), les étincelles d'allumage, les arcs électriques d'appareils à souder ou les ampoules diffusant une lumière UV.

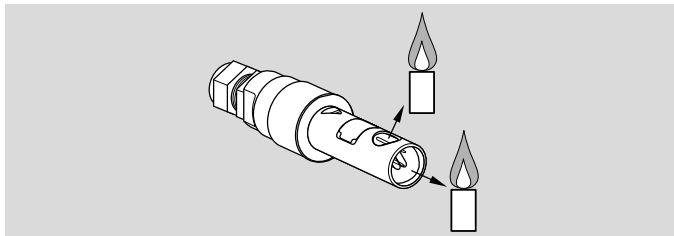
Ne pas exposer l'ouverture de la cellule UV au rayonnement solaire direct pour éviter des signaux de flamme incorrects.

Aligner de façon inclinée ou à l'horizontale la cellule UV sur la flamme, afin que la saleté ne s'accumule pas devant la cellule UV.

#### UVS 5

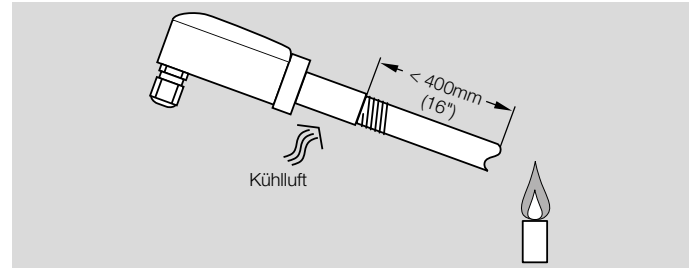


Le montage s'effectue à l'aide du support fourni devant être fixé sur le brûleur.



L'ampoule UV peut être orientée de côté ou en face de la flamme à travers les ouvertures de la tête de la cellule.

#### UVS 10



Le montage s'effectue à l'aide de l'adaptateur (fourni) avec isolation thermique intégrée en quartz sur un tube 1/2". Le tube doit être orienté vers le premier tiers de flamme, le rayonnement UV y étant généralement le plus fort. L'intérieur du tube en acier doit être brillant.

Amener de l'air froid afin de refroidir et de protéger le système optique contre les impuretés et la formation de condensation.

### 6.2 Rayonnement UV faible

#### UVS 10

Afin de mieux concentrer le rayonnement UV faible et produire un signal UV plus puissant, une lentille en quartz peut être fournie pour l'UVS 10, voir page 11 (Quartz pour UVS 10). Lors du montage, veiller à ce que la partie bombée de la lentille soit orientée vers la flamme. La cellule UV doit alors être orientée avec la plus grande précision vers la flamme.



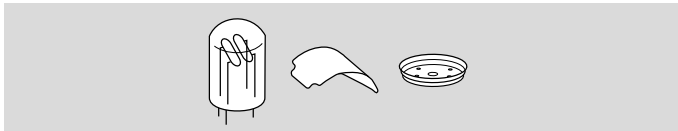
### **6.3 Raccordement électrique**

La cellule UV est alimentée par une tension alternative de 220/240 V. La tension est fournie par le boîtier de sécurité ou le détecteur de flamme.

Câbler la cellule UV selon le plan de raccordement du boîtier de sécurité ou du détecteur de flamme en question. Un réseau mis à la terre n'est pas nécessaire.

## 7 Accessoires

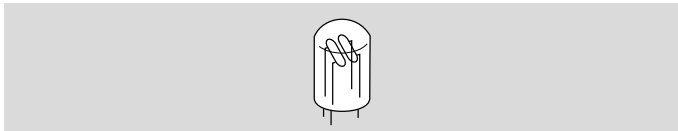
### 7.1 Ampoule UV pour UVS 5



Avec étiquette adhésive et joint

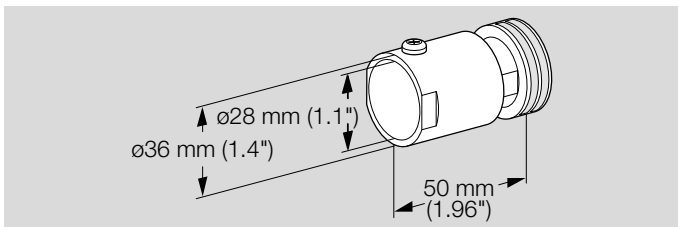
N° réf. : 7 496 068 7

### 7.2 Ampoule UV pour UVS 10



N° réf. : 7 496 044 5

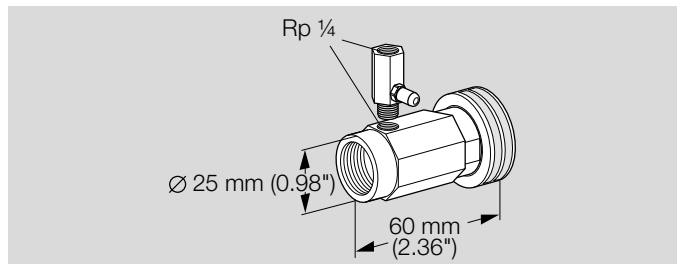
### 7.3 Adaptateur UVS 1 pour UVS 10



Avec isolation thermique en quartz

N° réf. : 7 496 061 5

### 7.4 Adaptateur d'air froid pour UVS 10



Avec isolation thermique en quartz

Rp 1/2, n° réf. : 7 496 061 4

1/2 NPT, n° réf. : 7 496 061 3

Buse pour l'adaptateur d'air froid, n° réf. : 7 496 061 6

## 7.5 Quartz pour UVS 10



Pour la protection de l'ampoule UV

Quartz avec joint d'étanchéité,  
n° réf. : 7 496 061 2

Lentille en quartz avec joint d'étanchéité

Lors du montage, veiller à ce que la partie bombée de la lentille soit orientée vers la flamme. Orienter la cellule UV avec la plus grande précision. L'écart entre la cellule UV et la flamme peut être agrandi d'environ 600 à 1200 mm (23" à 47").

N° réf. : 7 496 061 1

## 8 Caractéristiques techniques

### 8.1 UVS 5

#### Conditions ambiantes

Buée et condensation non admis dans et sur l'appareil.

Éviter les rayons directs du soleil ou les rayonnements provenant des surfaces incandescentes sur l'appareil.

Éviter les influences corrosives comme l'air ambiant salé ou le SO<sub>2</sub>.

Température ambiante :

-40 à +80 °C (-40 à +176 °F).

Température d'entreposage :

-40 à +80 °C (-40 à +176 °F).

Température de transport = température ambiante.

Type de protection : IP 54 (Nema 3),

IP 40 autour des ouvertures de la cellule avec ampoule et joint montés.

Altitude de service autorisée : < 2000 m NGF.

#### Caractéristiques mécaniques

Boîtier en plastique avec bornes de raccordement.

Durée de vie de l'ampoule UV :

env. 10 000 heures de service.

Distance cellule UV – flamme :

400 mm (16") maxi.

Poids : 70 g (0,15 lbs).

Longueur maximale de câble entre la cellule UV et le boîtier de sécurité :

voir les instructions de service du boîtier de sécurité.

#### Caractéristiques électriques

Raccord pour des diamètres de câble :  
7 à 13 mm.

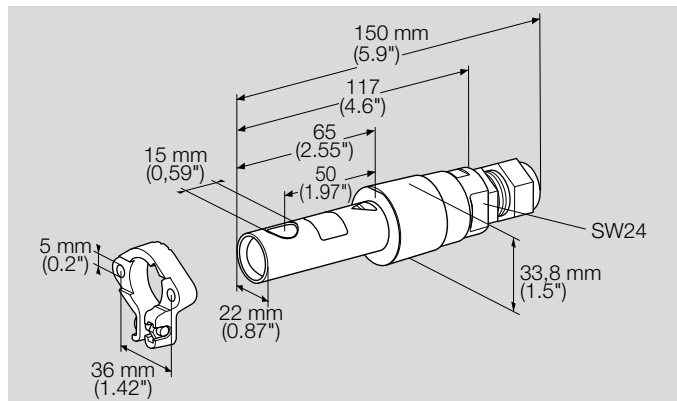
Ampoule UV : P578,

domaine spectral : 190–270 nm,

sensibilité maxi. : 210 nm ± 10 nm.

Signal de courant continu mini. : 1 µA.

#### Dimensions hors tout



### 8.2 UVS 10

#### Conditions ambiantes

Buée et condensation non admis dans et sur l'appareil.

Éviter les rayons directs du soleil ou les rayonnements provenant des surfaces incandescentes sur l'appareil.

Éviter les influences corrosives comme l'air ambiant salé ou le SO<sub>2</sub>.

Température ambiante :

-40 à +80 °C (-40 à +176 °F).

## Caractéristiques techniques

Température d'entreposage :  
-40 à +80 °C (-40 à +176 °F).

Température de transport = température ambiante.

Type de protection : IP 65.

Altitude de service autorisée : < 2000 m NGF.

### Caractéristiques mécaniques

Boîtier en aluminium avec isolation thermique intégrée, avec bornes de raccordement.

Durée de vie de l'ampoule UV :  
env. 10 000 heures de service.

Distance cellule UV – flamme :  
300–400 mm (12 à 16"),  
avec lentille en quartz :  
env. 600 à 1200 mm (23 à 47").

Poids : 280 g (0,6 lbs).

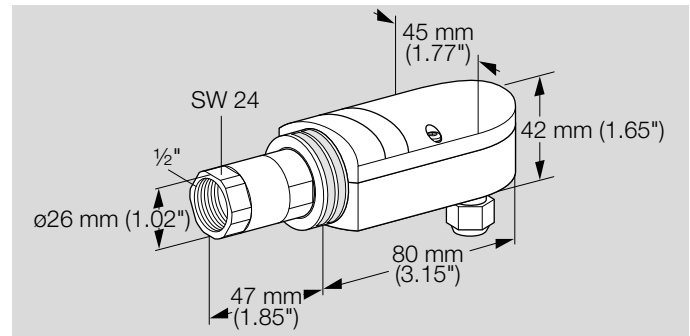
Longueur maximale de câble entre la cellule UV et le boîtier de sécurité :  
voir les instructions de service du boîtier de sécurité.

### Caractéristiques électriques

Ampoule UV : P578,  
domaine spectral : 190–270 nm,  
sensibilité maxi. : 210 nm ± 10 nm.

Signal de courant continu mini. : 1 µA.

### Dimensions hors tout



## **9 Cycles de maintenance**

Durée de vie de l'ampoule UV : 10 000 heures de service.

Au-delà de cette durée de vie, il faut changer l'ampoule UV, voir page 10 (Ampoule UV pour UVS 5) ou page 10 (Ampoule UV pour UVS 10).

## Pour informations supplémentaires

La gamme de produits Honeywell Thermal Solutions comprend Honeywell Combustion Safety, Eclipse, Exothermics, Hauck, Kromschroder et Maxon. Pour en savoir plus sur nos produits, rendez-vous sur [ThermalSolutions.honeywell.com](https://thermalSolutions.honeywell.com) ou contactez votre ingénieur en distribution Honeywell.

Elster GmbH  
Strothweg 1, D-49504 Lotte  
T +49 541 1214-0  
[hts.lotte@honeywell.com](mailto:hts.lotte@honeywell.com)  
[www.kromschroeder.com](http://www.kromschroeder.com)

© 2020 Elster GmbH

Sous réserve de modifications techniques visant à améliorer nos produits.

