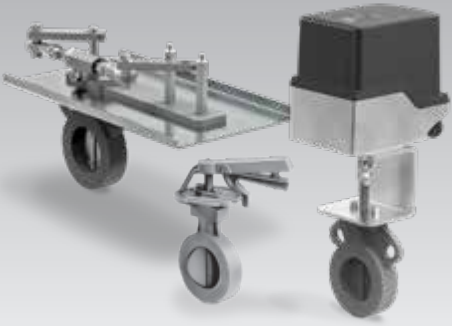


Driftsanvisning

Spjeldventil DKR

Spjeldventil med påmonteringssett og aktuator IDR



Innholdsfortegnelse

Spjeldventil DKR	1
Spjeldventil med påmonteringssett og aktuator IDR	1
Innholdsfortegnelse	1
Sikkerhet	1
Kontroll av bruken	2
Bruksformål	2
Typenøkkel	2
Beskrivelse av delene	2
Montering av spjeldventilen i rørdelingen ..	3
Spjeldventil med manuell justering DKR..H.	4
Spjeldventil med ledig akselende DKR..F.	4
Installering av påmonteringssett for DKR..F 4	
Aksial montering	4
Montering med stang	5
Montering av spjeldventil	6
Montering av aktuator	6
Idriftsettelse	7
Trykktest	7
Vedlikehold	7
Tilbehør	7
Varmeavledningsplate	7
Tekniske data	7
Logistikk	8
Sertifisering	8
Eurasisk tollunion	8
Kontakt	8

Sikkerhet

Vennligst les denne anvisningen og oppbevar den tilgjengelig



Les nøye gjennom denne driftsanvisningen før montering og drift. Etter monteringen skal denne driftsanvisningen gis videre til den som er ansvarlig for driften av anlegget. Dette apparatet må installeres og settes i drift i henhold til gjeldende forskrifter og standarder. Denne driftsanvisningen finner du også på www.docuthek.com.

Tegnforklaring

- **1, 2, 3**... = Arbeidstrinn
- > = Henvielse

Ansvar

Vi overtar intet ansvar for skader som kan føres tilbake til at driftsanvisningen ikke har blitt overholdt samt ikke-korrekt bruk av anlegget.

Sikkerhetsinstruksjoner

Sikkerhetsrelevant informasjon er kjennemerket på følgende måte i driftsanvisningen:

FARE

Henviser til en livsfarlig situasjon.

ADVARSEL

Henviser til potensiell livsfare eller fare for personskade.

! FORSIKTIG

Henviser til potensiell materiell skade.

Alle arbeider må kun utføres av en kvalifisert fagmann for gass. Elektroarbeider må kun utføres av en kvalifisert elektrofagmann.

Modifikasjon, reservedeler

Enhver teknisk endring er forbudt. Bruk kun originale reservedeler.

Endringer fra utgave 08.17

De følgende kapitlene er endret:

- Montering av spjeldventilen i rørdelingen
- Installering av påmonteringssett for DKR..F
- Tekniske data
- Logistikk

Kontroll av bruken

Bruksformål

Spjeldventil DKR

Spjeldventil DRK tjener til mengdeinnstilling av varmluft og røykgass på luftforbrukerinnretninger og avgassledninger. Den anvendes til reguleringsforhold inntil 1:10, og med påmontert aktuator IC 50 kan den anvendes ved modulerende eller trinnvist regulerte brennpresesser.

Funksjonen er kun sikret innenfor de angitte grenser, se side 7 (Tekniske data). Enhver annen bruk gjelder som ikke korrekt.

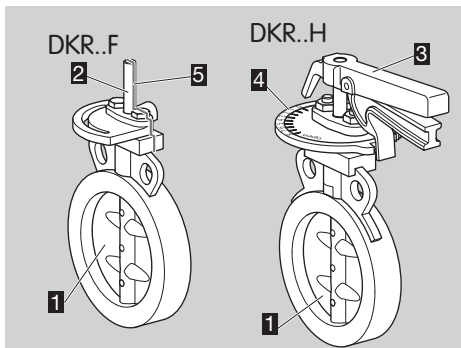
Informasjon om aktuator IC 50, se www.docuthek.com.

Typenøkkel

DKR

Kode	Beskrivelse
DKR	Spjeldventil for luft og røykgass
15 – 500	Nominell bredde
Z	Montering mellom to DIN-flenser
03	p_u maks. 300 mbar
F	Med ledig akselende
H	Med manuell justering
D	Med skiveklaring
A	Med anslagslist
	Temperaturområde:
100	100 °C
350	350 °C
450	450 °C
650	650 °C

Beskrivelse av delene



- 1 Spjeldblad
- 2 Ledig akselende
- 3 Låsespak til blokkering av innstilling
- 4 Skala for åpningsvinkel
- 5 Markering for spjeldbladets posisjon

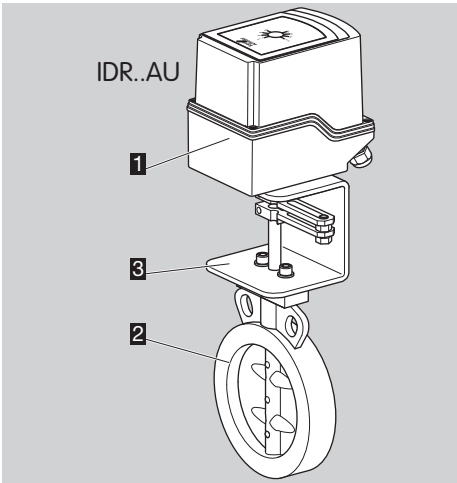
Formonterte forbindelser av aktuator og spjeldventil kan leveres som IDR til nominell bredde DN 300.

Typenøkkel

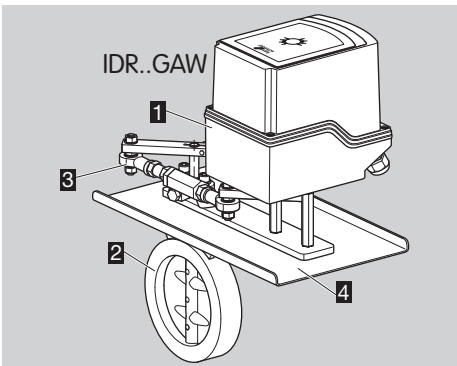
IDR

Kode	Beskrivelse
IDR	Spjeldventil for varmluft og røykgass med aktuator
15 – 300	Nominell bredde
Z	Montering mellom to DIN-flenser
03	p_u maks. 300 mbar
D	Med skiveklaring
A	Med anslagslist
	Temperaturområde:
100	100 °C
350	350 °C
450	450 °C
650	650 °C
	Påmonteringssett for aksial montering:
AU	IC 50 over rørledningen
AS	IC 50 på siden av rørledningen
	Påmonteringssett med stang:
GD	for DKR..D
GDW	og varmeavledningsplate for DKR..D
GA	og støtdemper for DKR..A
GAW	og støtdemper og varmeavledningsplate for DKR..A
/50	Serie 50, med økt dreiemoment
	Gangtid [s] / innstillingsvinkel [°]:
-03	3,7/90
-07	7,5/90
-15	15/90
-30	30/90
-60	60/90
	Nettspenning:
W	230 V~, 50/60 Hz
Q	120 V~, 50/60 Hz
H	24 V~, 50/60 Hz
	Dreiemoment:
3	3 Nm
7	7 Nm
15	15 Nm
20	20 Nm
30	30 Nm
E	Kontinuerlig regulering
T	Trepunkts-skritregulering
R10	Tilbakemeldingspotensiometer

Beskrivelse av delene

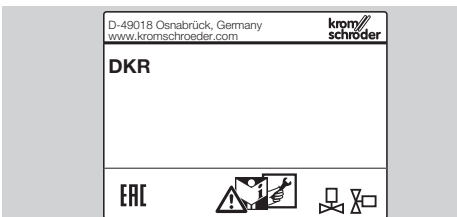


- 1** Aktuator IC 50
- 2** Spjeldventil
- 3** Påmonteringssett for aksial montering



- 1** Aktuator IC 50
- 2** Spjeldventil
- 3** Påmonteringssett med stang (med støtdemper bare for DKR..A)
- 4** Varmeavledningsplate (valgfritt tilleggsutstyr)

Omgivelses- og medietemperatur, montasjeposisjon og inngangstrykk, se typeskilt.



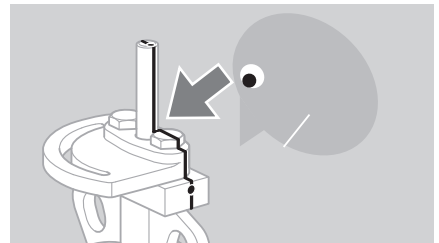
Montering av spjeldventilen i rørledningen

! FORSIKTIG

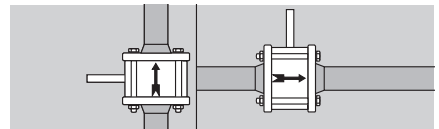
Overhold følgende, slik at spjeldventilen ikke blir skadet, verken under monteringen eller under drift:

- Unngå trykkstøt og temperatursjokk.
- Det må ikke komme tetningsmateriale og smuss, for eksempel spon, inn i apparatet.
- Apparatet må ikke lagres eller installeres uten-dørs.
- Monter spjeldventilen spenningsfri i rørledningen.
- Det anbefales en maksimum strømningshastighet på 30 m/s.
- Flensens tetningsflater må ikke skades, verken gjennom mekaniske eller andre innvirkninger.
- Dersom aktuatoren ettermonteres, må innstillingene tilpasses på spjeldventilen.

- 1** Det skal monteres et filter oppstrøms for hvert anlegg.
- ▷ Det anbefales en inn- og utløpsstrekning på 2 x DN.
- ▷ Spjeldventilen monteres mellom to flenser i som et mellomstykke.
- ▷ Flensene på rørledningen må ha en glatt tetningsflate ifølge DIN EN 1092-1 Form B1/B2 eller ANSI B16.5. Flensene må flukte med hverandre og være planparallele.
- 2** Ved montering må spjeldbladet posisjoneres i henhold til markeringen. Ellers kan spjeldbladet klemme seg fast under driften.

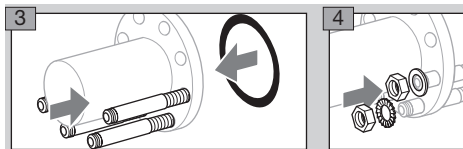


- ▷ Montasjeposisjon: loddrett eller vannrett, ikke på hodet.

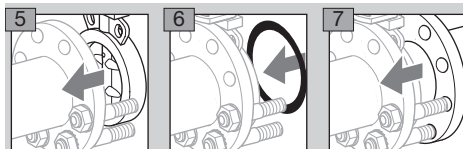


- ▷ Det anbefales en loddrett montasjeposisjon med gjennomstrømningsretning nedefra og oppover for å unngå at det samler seg kondensat og forurensninger på spjeldlisten på spjeldventiler med anslagslister (DKR..A).

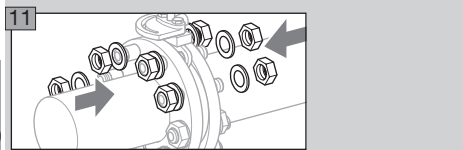
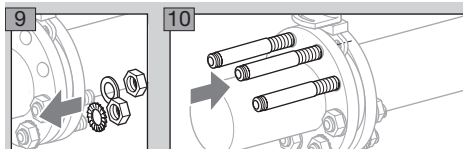
- ▷ Ved isolert rørledning må det sørges for tilstrekkelig ledig plass til montering av skrueforbindelsene i området rundt spjeldet. Spjeldventilen må ikke isoleres med varmeisolering!
- ▷ Ved en medietemperatur > 250 °C må det settes inn varmeavledningsplater – se side 7 (Tilbehør).



- ▷ Pass på at de to stjernesnivene monteres på den samme skruen.

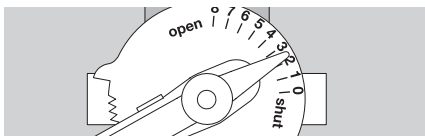


8 Sentrer spjeldventilen.



Spjeldventil med manuell justering DKR..H

- ▷ Ikke bruk forlengelser som løftearmer for DKR..H. Normal håndkraft er tilstrekkelig til bruk av låsespaken.
- ▷ Låsespaken viser spjeldets stilling.



Låsespaken står i 90°-vinkel på tvers av rørledningen = spjeldet er lukket (shut).
Låsespaken står i parallell med rørledningen = spjeldet er åpent (open).

Spjeldventil med ledig akselende DKR..F

- ▷ Dersom det monteres på spjeldventil DKR..F en annen drivenhet enn Elster aktuator IC 50, må hullavstand L til feste av drivenheten overholdes.

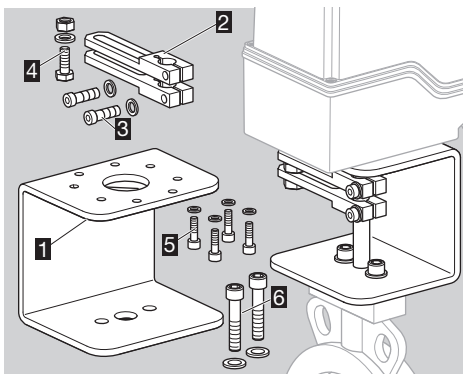
	L	M	D
DKR 15–32	36	M8	ø 8
DKR 40–50	40	M8	ø 8
DKR 65–125	40	M8	ø 12
DKR 150–300	60	M12	ø 12
DKR 350–500	90	M16	ø 12

Installering av påmonteringssett for DKR..F

Aksial montering

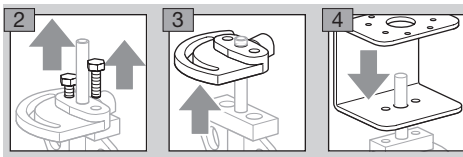
- ▷ Avhengig av i hvilken posisjon spjeldventilen monteres, kan aktuator IC 50 monteres over rørledningen eller på siden av den.
- ▷ Aktuatoren kan monteres på U-braketten forskjøvet i trinn på 90°.

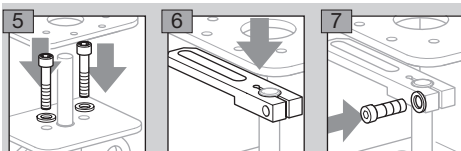
Beskrivelse av delene



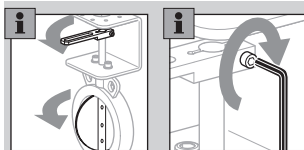
- 1 U-brakett
- 2 x spak
- 2 x skruer og skiver for spakene
- 1 x skruer, skive og mutter
- 4 x skruer og skiver for aktuatoren
- 2 x skruer og skiver for spjeldventilen

- 1 Legg alle påmonteringssettets enkeltdele klare.
- ▷ 2 sekskantskruer skruses ut av spjeldventilen. De behøves ikke mer.

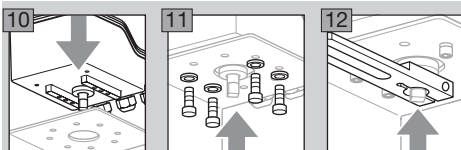




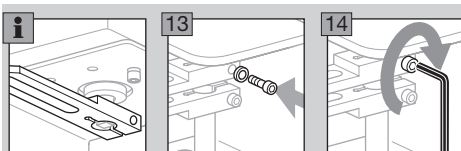
- 8** Med spjeldventilen helt åpen, posisjonere spaken parallelt med spjeldbladet og fikser det deretter. Ikke skru det endelig fast ennå.



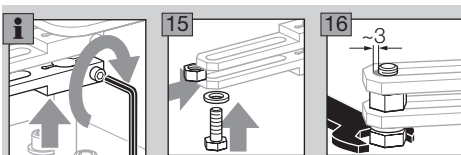
- 9** Lukk spjeldventilen igjen. Pass på markeringen for spjeldposisjonen.
- ▷ Overhold aktuatorens dreieretning når den settes på! Spakene må kunne forskyves uten hindring.



- ▷ Før spaken for aktuatoren skrues fast, må det sikres at spakene er posisjonert parallelt i forhold til hverandre.
- ▷ Spaken skal flukte med firkanten på aktuatoren.



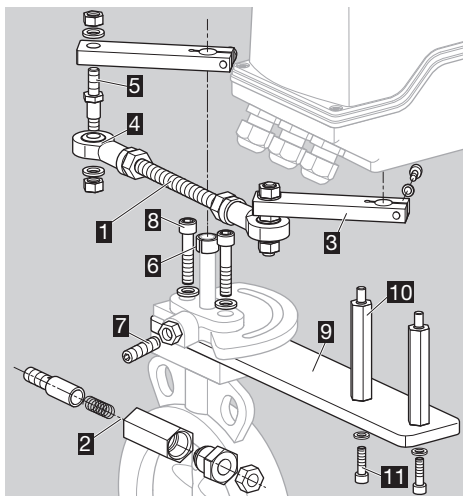
- ▷ Nå skyves spaken på spjeldventilen så langt mot spaken på aktuatoren at mutteren i bildet **15** ennå kan føyes inn. Deretter kan spaken til spjeldventilen skrues endelig fast.



- ▷ Skruen som tar med spaken til aktuatoren må ikke skyves helt til anslaget på langhullenden. Den ledige plassen på ca. 3 mm sørger for en uhindret spakbevegelse.
- ▷ Påmonteringssettet er nå ferdig montert med spjeldventil og aktuator.
- ▷ Videre, se side 7 (I driftsettelse).

Montering med stang

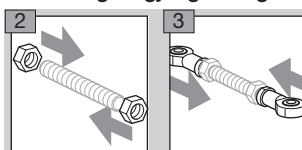
Beskrivelse av delene



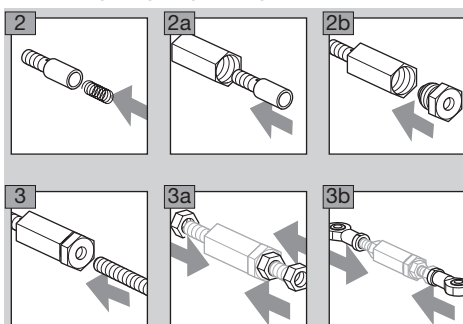
- 1** Gjengestang, 2 mutre (uten støtdemper)
- 2** Støtdemper (kun for DKR..A)
- 3** 2 x spaker, 2 x skruer, 2 x skiver
- 4** 2 x leddhoder
- 5** 2 x pinneskruer, 4 x skiver, 4 x mutre
- 6** Hylse for akselende (kun for DN 15 – 50)
- 7** Gjengestift med mutter
- 8** 2 x skruer, 2 x skiver for spjeldventilen
- 9** Montasjebrakett flatjern
- 10** 2 x avstandsbolter for aktuatoren
- 11** 2 x skruer, 2 x skiver for aktuatoren

- 1** Legg alle påmonteringssettets enkeltdeeler klare.

Montering av gjengestang uten støtdemper

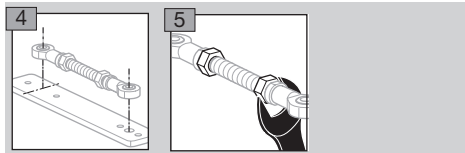


Montering av gjengestang med støtdemper



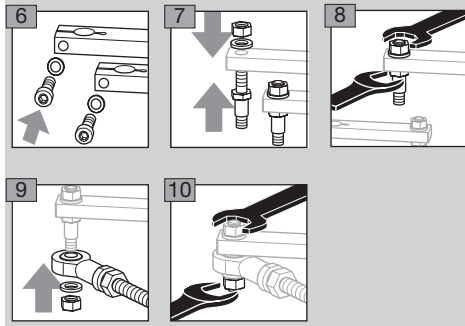
- ▷ Gjengestang og leddhoder er nå ferdig montert.

- ▷ Posisjoner gjengestang og leddhoder i samsvar med boringene i flatjern montasjebraketten. Først deretter kontres mutrene.



Montering av gjengestang og spaker

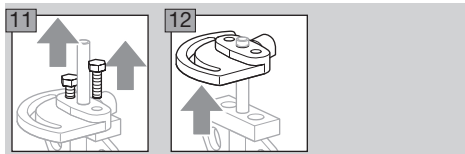
- ▷ Ved et påmonteringssett med støtdemper eller DKR..A avviker den følgende fremstillingen. Fremgangsmåten er imidlertid den samme.



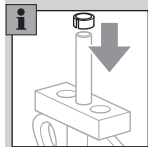
- ▷ Gjengestang, leddhoder og spaker er nå ferdig montert.

Montering av spjeldventil

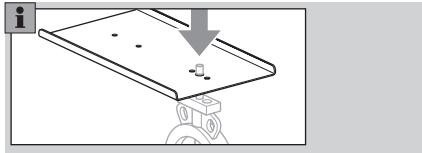
- ▷ 2 sekskantskruer skrues ut av spjeldventilen. De behøves ikke mer.



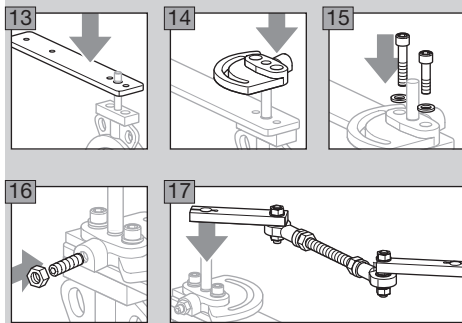
- ▷ Inntil DN 50 er det vedlagt en hylse som øker akselens diameter ved videre montering. Hylsen som er skjøvet på skal flukte med enden av akselen.



- ▷ Monter en varmeavledningsplate (valgfritt tilleggsutstyr) ved temperaturer over 250 °C, se side 7 (Tilbehør).



- ▷ Ved et påmonteringssett med støtdemper eller varmeavledningsplate avviker den følgende fremstillingen. Fremgangsmåten er imidlertid den samme.

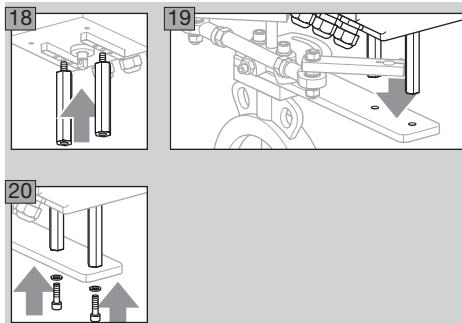


- ▷ Ikke skru fast spaken til spjeldventilen ennå.

Montering av aktuator

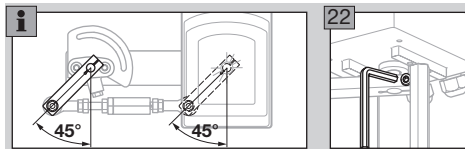
! FORSIKTIG

Overhold aktuatorens dreieretning når aktuatoren monteres!



- ▷ 21 Posisjoner gjengestang og flatjern montasjebrakett parallelt i forhold til hverandre.
- ▷ Pass på at spakene kan bevege seg uhindret.

- ▷ Før spakene monteres fast, må disse posisjoneres i 45° og i samsvar med aktuatorens dreieretning.
- ▷ Påse at spjeldbladet er lukket. Pass på markeringen for spjeldposisjonen.
- ▷ Den følgende fremstillingen kan avvike fra den foreliggende applikasjonen.



23 Skru fast de to spakene.

- ▷ Påmonteringssettet med spjeldventil og aktuator er nå ferdig montert.

Idriftsettelse

- ▷ Spjeldbladet må kunne åpne og lukke seg uhindret.
- ▷ Skyll rørdningene grundig for å fjerne fremmedlegemer i systemet.
- ▷ Til videre idriftsettelse av spjeldventilen med aktuator IC 50, se www.docuthek.com, Driftsanvisning aktuator IC 50.

Trykktest

! FORSIKTIG

Overhold følgende, slik at spjeldventilen ikke blir skadet under trykktesten:

- Åpnet spjeld: Teststrykket må ikke overstige verdien $1,5 \times$ inngangstrykk p_U .
- Lukket spjeld: Teststrykket må ikke overstige verdien $1,1 \times$ inngangstrykk p_U .

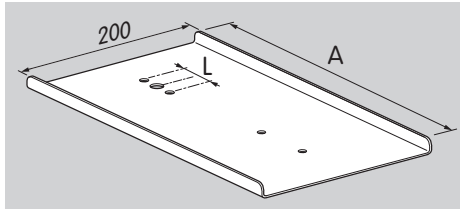
Vedlikehold

Spjeldventilene er utsatt for lite slitasje og krever lite vedlikehold. Vi anbefaler en funksjonstest én gang i året.

Tilbehør

Varmeavledningsplate

Ved en medietemperatur $> 250 \text{ }^\circ\text{C}$ må det settes inn varmeavledningsplater.



	L	A	Best.-nr.
DKR 15–20	36	366	74924966
DKR 25–32	36	366	74924967
DKR 40–50	40	366	74924968
DKR 65–100	40	366	74924969
DKR 125	40	459	74924970
DKR 150–250	60	459	74924971
DKR 300	60	566	74924972
DKR 350	90	619	74924973
DKR 400–500	90	758	74924974

Tekniske data

Isdannelse, duggvæte og kondensvann i og på apparatet er ikke tillatt.

Gasstype: luft, røykgass.

Inngangstrykk p_U : maks. 300 mbar.

Medietemperatur:

DKR..100: -20 til +100 °C,

DKR..350: -20 til +350 °C,

DKR..450: -20 til +450 °C,

DKR..650: -20 til +650 °C.

Transport- og omgivelsestemperatur:

-20 til +60 °C.

Lagringstemperatur: -20 til +40 °C.

Dette apparatet er ikke egnet til rengjøring med en høytrykksspyler og/eller rengjøring med rengjøringsmidler.

Tetninger: asbestfrie.

DKR..100/350/450:

Husets material: GG,

Spjeldskive inntil DN 100: stål,

Spjeldskive fra DN 125: GG,

Drivaksel inntil maks. 350 °C: stål,

Drivaksel inntil maks. 450 °C: rustfritt stål,

Pakning: grafit.

DKR..650:

Husets material: varmeresistent støpegods,

Spjeldskive inntil DN 65: rustfritt stål,

Spjeldskive fra DN 80: varmeresistent støpegods,

Drivaksel: rustfritt stål,

Pakning: aluminiumsilkat.

Logistikk

Transport

Beskytt apparatet mot innvirkninger utenfra (støt, slag, vibrasjoner).

Transporttemperatur: Se side 7 (Tekniske data).

De omgivelsesbetingelsene som er beskrevet ovenfor gjelder også for transport.

Meld fra om transportskader på apparatet eller på emballasjen øyeblikkelig.

Kontroller leveringsomfanget, se side 2 (Beskrivelse av delene).

Lagring

Lagringstemperatur: Se side 7 (Tekniske data).

De omgivelsesbetingelsene som er beskrevet ovenfor gjelder også for lagring.

Lagringsvarighet: 6 måneder før første gangs bruk. Skulle lagringsvarigheten være lengre, forkortes den totale brukstiden med den samme tiden.

Emballasje

Emballasjematerialet skal avfallsbehandles ifølge lokale forskrifter.

Avfallsbehandling

Komponentene skal leveres inn til kildesortering i henhold til lokale forskrifter.

Sertifisering

Eurasisk tollunion



Produktet DKR samsvarer med de tekniske kravene som den eurasiske tollunionen stiller.

Kontakt

Ta kontakt med forhandleren dersom du har tekniske spørsmål. Adressen finner du i Internett eller hos Elster GmbH.

Vi forbeholder oss retten til tekniske endringer grunnet fremskritt.

Honeywell

**krom//
schroder**

Elster GmbH
Strotheweg 1, D-49504 Lotte (Büren)
Tlf. +49 541 1214-0

Fax +49 541 1214-370

hts.lotte@honeywell.com, www.kromschroeder.com