

Driftsvejledning Betjeningsenhed OCU



Indholdsfortegnelse

Betjeningsenhed OCU	1
Indholdsfortegnelse	1
Sikkerhed	1
Kontrol af brugen	2
Betjeningstaster	2
Indbygning	3
Installation	3
Visning med klar tekst	3
Statusvisning	3
Servicemodus	4
Indstilling	4
Ibrugtagning	5
Manuel drift	6
Start med slukket styreenhed	6
Start med tændt styreenhed	6
Start opstart	6
Justering af servodrev	6
Afslut	6
Kontrol af procesværdier, parametre, statistikker og information om enheden	7
Procesværdier	7
Parametre	7
Statistik	7
Information	8
Hjælp ved driftsforstyrrelser	9
Tekniske data	10
Levetid	10
Logistik	10
Certificering	10
Kontakt	10

Sikkerhed

Skal læses og opbevares



Læs denne vejledning nøje igennem inden montage og ibrugtagning. Efter montagen overdrages vejledningen til ejeren. Denne enhed skal installeres og tages i brug efter de gældende forskrifter og standarder. Vejledningen findes også på www.docuthek.com.

Tegnforklaring

- , 1, 2, 3... = Rækkefølge
- > = Henvisning

Ansvar

For skader, som skyldes manglende overholdelse af vejledningen eller er i modstrid med produktets anvendelse, fralægger vi os ethvert ansvar.

Sikkerhedshenvisninger

Sikkerhedsrelevante informationer er markeret på følgende måde i vejledningen:

⚠ FARE

Gør opmærksom på livsfarlige situationer.

⚠ ADVARSEL

Gør opmærksom på muligheden for livsfare og fare for kvæstelser.

! FORSIGTIG

Gør opmærksom på muligheden for materielle skader.

Installationer må kun udføres af autoriserede virksomheder. For såvel gas- som elarbejde må kun anvendes kvalificerede fagfolk.

Ombygning, reservedele

Enhver teknisk ændring er ikke tilladt. Benyt kun originale reservedele.

Ændringer i forhold til udgave 06.16

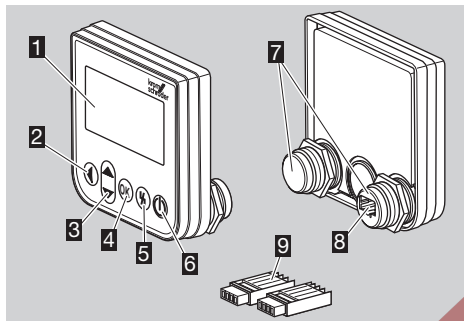
Følgende kapitler er blevet ændret:

- Certificering

Kontrol af brugen

Betjeningsenhed OCU for tilslutning til en ovnbeskyttelsessystem-styring FCU 500 eller brænderstyring BCU 570 (fra firmware 02). Til fastgørelse på ydersiden af et styreskabs dør for at udlæse procesværdier, statistikker, flammesignalstyrker eller parameterværdier, for at ændre indstillinger på OCU'en eller styre og justere tilsluttede spjæld i manuel drift.

Delenes betegnelse



- 1 Visning med klar tekst (belyst)
- 2 Tast Tilbage
- 3 Taster navigation OP/NED
- 4 Tast OK
- 5 Tast Reset
- 6 Tast ON/OFF
- 7 Gevinkduppel med møtrik (M22 × 1,5), passer til 22 mm-fastgørelse
- 8 Connector til stikdel
- 9 Stikdel med klemmer for skæretilslutning

Betjeningstaster

- ▷ OCU er udstyret med 5 taster til betjening af OCU og den tilsluttede styreenhed.



TIL/FRA

Styreenheden tændes og slukkes med tasten ON/OFF.



Reset

Med tasten Reset stilles styreenheden tilbage til startpositionen ved en fejl.



OK

Med tasten OK bekræftes et valg eller et spørgsmål.

Fra statusvisningen kan der skiftes til servicemodus ved at trykke på tasten.



Tilbage

I servicemodus giver tasten Tilbage mulighed for at skifte fra ét indstillingsplan til det nærmeste højere plan.

Ved at trykke på tasten kan der skiftes direkte til statusvisningen.



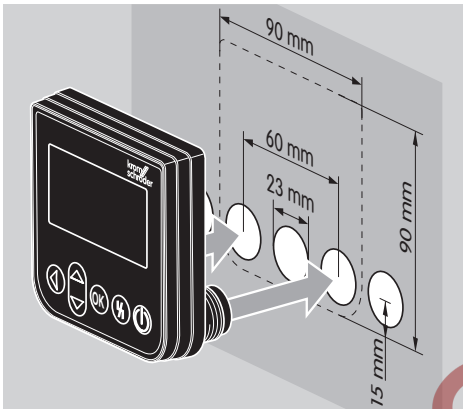
Navigation OP/NED

I servicemodus kan man med navigationstasterne vælge de enkelte funktioner inden for et plan.

I manuel drift kan et udløst spjæld køres op eller i med tasterne.

Indbygning

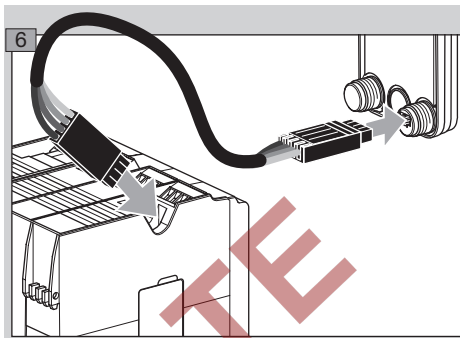
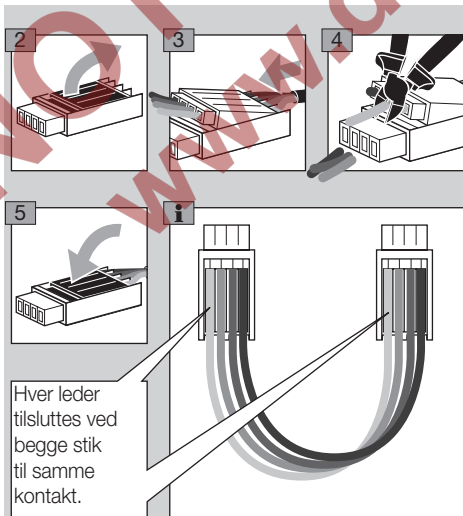
- ▷ OCU's gevindkugler er lavet, så de passer til et 22 mm-fastgørelsesraster i styreskabets døre.
- 1** Skru møtrikkerne af gevindkuglerne.
- 2** OCU monteres foran på styreskabets dør.



- 3** Møtrikkerne skrues på gevindkuglerne, indtil OCU sidder fast på døren.

Installation

- ▷ OCU tilsluttes til styreenheden via de to medleverede stikdele.
- ▷ Nødvendig signal- og styreledning: maks. ledningslængde 10 m, 4-polet, min. 0,25 mm² (AWG 24), maks. 0,34 mm² (AWG 22).
- 1** Gør anlægget spændingsløst.



- ▷ På styreenheden er ON-/OFF-tasten og reset/info-tasten uden funktion med tilsluttet OCU. Styreenhedens LED-indikator viser **U** (U = User Interface).
- ▷ En apparatfejl (intern fejl i styreenheden, visning 80 til 99) kan kun stilles tilbage med styreenhedens reset/info-tast.

Visning med klar tekst

- ▷ Belysningen fra aktiveringen af visningen med klar tekst aktiveres, når der trykkes på en betjeningstast.
- ▷ Belysningen slukker automatisk efter 5 minutter.
- ▷ Ved en fejl i styreenhedens programforløb blinker OCU's belysning.
- ▷ Der kan vælges mellem visningsområderne **statusvisning** og **servicemodus**.

Statusvisning

- ▷ I statusvisningen vises **programstatus** eller en foreliggende **fejlmelding**. Hvis der er sendt en apparatbetegnelse på styreenheden via programmet BCSoft, vises den i nederste linje af visningen med klar tekst (fx FCU1/Grp2).
- ▷ **Programstatus:** I visningen vises programstatusen i tekstform (fx Forskylning) og den tilsvarende programkode (fx P1). Såfremt der kan udlæses en resterende driftstid for den pågældende programstatus, vises den som resttid i tim:min:sek.

Forskylning

P1

Resttid

00:00:08

FCU1/Grp2

- ▷ **Fejlmelding:** I visningen vises fejlmeldingen i tekstform (fx Sikkerhedsfrakobling! Luftmangel) og den tilsvarende fejlkode (fx d8). Belysningen blinker.



Servicemodus

- ▷ I servicemodus kan der udlæses procesværdier, parameterindstillinger, statistikværdier eller informationer om firmwareversionen og identnummeret for OCU eller FCU/BCU. Desuden kan tilsluttede styreenheder bruges i manuel drift.
- 1** Tryk på tasten OK for at skifte fra statusvisningen (programstatus eller fejlmelding) til servicemodus.



- ▷ Tryk på tasten Tilbage for at skifte tilbage til statusvisningen.
- ▷ Så snart belysningen slukker automatisk, skifter visningen tilbage til statusvisningen.

Indstilling

⚠ ADVARSEL

Ekspløsningsfare! Kontroller anlægget for tæthed, inden der tændes for det.

Tænd først for styreenheden over OCU, når en korrekt parameterindstilling og installation samt korrekt forarbejdning af alle ind- og udgangssignaler på styreenheden er sikret.

- 1** Tænd for anlægget.
- ▷ Styreenhedens LED-indikator viser **UI** (UI = User Interface).
- ▷ For at ændre indstillingerne skal OCU være i servicemodus, se side 4 (Servicemodus).
- 2** Tryk på tasten OK for at komme ind i servicemodus, se side 2 (Betjeningstaster).
- 3** Med tasterne navigation OP/NED vælges "Indstillinger":



- 4** Tryk på tasten OK.
- 5** Vælg med tasterne navigation OP/NED den ønskede option (**Bekræftelsesoption, Enhed temperatur, Kontrast, Sprog** eller **Lysstyrke**).
- 6** Bekræft valget med tasten OK.

Bekræftelsesoption



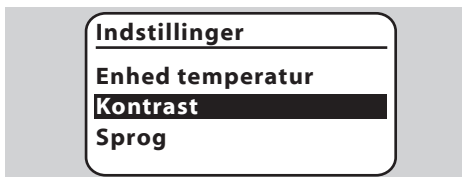
- ▷ Med bekræftelsesoptionen fastlægges, om man med tasten OK skal bekræfte, når der tændes og/eller slukkes for styreenheden.
- ▷ Bekræftelsesoption:
 - Tænde og slukke:** Hver gang der tændes og slukkes, skal det bekræftes med OK-tasten.
 - Tænde:** Hver gang der tændes, skal det bekræftes med OK-tasten.
 - Slukke:** Hver gang der slukkes, skal det bekræftes med OK-tasten.
 - Ingen:** Styreenheden tændes og slukkes direkte ved at trykke på tasten ON/OFF.
- 7** Med tasterne navigation OP/NED vælges den ønskede option.
- 8** Tryk på tasten OK for at bekræfte optionen.

Enhed temperatur



- ▷ Temperaturenheden kan vælges i **celsius, fahrenheit** eller **kelvin**.
- 7** Vælges den ønskede temperaturenhed med tasterne navigation OP/NED.
- 8** Tryk på tasten OK for at bekræfte optionen.

Kontrast



- ▷ Kan indstilles fra 1 til 10.
- 7** Med tasterne navigation OP/NED vælges den ønskede værdi.
- 8** Tryk på tasten OK for at bekræfte den nye værdi.

Sprog

Indstillinger

Kontrast

Sprog

Lysstyrke

- 7 Med tasterne navigation OP/NED vælges det ønskede sprog (fx engelsk).
- 8 Tryk på tasten OK.
 - ▷ Displayet viser "Vil du virkelig ændre sproget?".
- 9 Tryk på tasten OK.
 - ▷ Displayet viser "Sprog ændres".
 - ▷ Derefter viser displayet en bekræftelse på det nye sprog (fx på engelsk "Language changed!").
 - ▷ OCU's standardsprog er engelsk. Ved at trykke på tasterne navigation OP/NED og tasten OK samtidig kan der til enhver tid skiftes til sproget engelsk.



Lysstyrke

Indstillinger

Sprog

Lysstyrke

Bekræftelsesoption

- ▷ Kan indstilles fra 1 til 10.
- 7 Med tasterne navigation OP/NED vælges den ønskede værdi.
 - 8 Tryk på tasten OK for at bekræfte den nye værdi.

Ibrugtagning

⚠ ADVARSEL

Eksplodingsfare! Kontroller anlægget for tæthed inden ibrugtagning.

Tag først styreenheden i brug over OCU, når en korrekt parameterindstilling og installation samt korrekt forarbejdning af alle ind- og udgangssignaler på styreenhederne er sikret.

- 1 Tænd for anlægget.
 - ▷ Styreenhedens LED-indikator viser **UI**.
- 2 Tryk på tasten ON/OFF for at tænde styreenheden.
 - ▷ Alt efter, hvordan bekræftelsesoptionen er indstillet, viser displayet "Er du sikker på, at enheden skal tændes?". Tryk på tasten OK for at bekræfte.
 - ▷ Styreenhedens programforløb startes.
 - ▷ I visningen vises styreenhedens aktuelle programstatus (fx standby, forskylning, tætheds-kontrol).
 - ▷ Så snart programforløbet er afsluttet, og styreenheden er i gang, viser displayet "Drift" og **00**.
 - ▷ For at komme ind i den manuelle drift, ændre indstillinger eller kontrollere procesværdier, parametre og statistikker trykkes på tasten OK, for at skifte til servicemodus, se side 4 (Servicemodus).
 - ▷ Tryk på tasten ON/OFF for at slukke styreenheden. Alt efter, hvordan bekræftelsesoptionen er indstillet, viser displayet "Er du sikker på, at enheden skal slukkes?". Tryk på tasten OK for at bekræfte.

Manuel drift

- ▷ For at indstille fra en enhed, som er tilsluttet til styreenheden (fx spjæld, brænder) eller til fejlfinding.
- ▷ Under den manuelle drift er belysningen konstant aktiveret, og i programcodefeltet blinker to prikker.
- ▷ I manuel drift arbejder styreenheden uafhængigt af indgangenes tilstand. Vedr. yderligere informationer herom: se driftsvejledningen til styreenheden.

Start med slukket styreenhed

- 1 Tryk på tasten ON/OFF med trykket tast Reset for at tænde styreenheden.
 - ▷ Displayet viser "Ønskes opstart af manuel drift?".
 - ▷ Hvis du ikke vil starte den manuelle drift, trykker du på tasten Tilbage.
- 2 Tryk på tasten OK for at starte den manuelle drift.
 - ▷ Displayet viser de mulige optioner.

Start med tændt styreenhed

- ▷ OCU skal være i servicemodus, se side 4 (Servicemodus).

- 1a I servicemodus vælges med tasterne navigation OP/NED "Manuel drift".



Information
Procesværdier
Manuel drift
Parametre
Statistik

- 1b Tryk på tasten OK.
 - ▷ Displayet viser "Ønskes opstart af manuel drift?".
 - ▷ Hvis du ikke vil starte den manuelle drift, trykker du på tasten Tilbage.
- 2 Tryk på tasten OK for at starte den manuelle drift.
 - ▷ Displayet viser de mulige optioner.

Start opstart

- ▷ Styreenhedens programforløb kan manuelt styres trinvis, se hertil driftsvejledningen til styreenheden, kapitlet "Manuel drift".
- 3 Med tasterne navigation OP/NED vælges "Start opstart".



Manuel drift **0.0.**

Start opstart
Justér servodrev

- 4 Tryk på tasten OK for at bekræfte.
 - ▷ Programforløbet startes.
 - ▷ **FCU/BCU..F1, FCU/BCU..F2:** Når programstatus **00** er nået, kan et spjæld køres op eller i med tasterne navigation OP/NED.

Justering af servodrev

- ▷ Kun ved FCU 500/BCU 570..F1 og F2.
 - ▷ Servodrevet kan styres cyklisk eller køres manuelt, fx for at indstille tændposition.
- 3 Med tasterne navigation OP/NED vælges "Justér servodrev".



Manuel drift **0.0.**

Start opstart
Justér servodrev

- 4 Tryk på tasten OK for at bekræfte.
- 5 Med tasterne navigation OP/NED vælges den ønskede option (fx Find maks. effekt) og bekræftes med tasten OK.



Manuel drift

Justér servodrev
Find tændeffekt
Find maks. effekt
Kør servodrev

- ▷ **Find maks. effekt, find tændeffekt, find min. effekt:** Der køres automatisk hen til den valgte effekt. Med tændt blæser kan den pågældende spjældposition indstilles, se hertil driftsvejledningen til spjældet.
- ▷ **Kør servodrev:** Så længe tasterne navigation OP/NED holdes nede, kører spjældet op eller i.

Afslut

- Tryk flere gange på tasten Tilbage, indtil visningsområdet Statusvisning er nået.
- ▷ Styreenheden forbliver tændt.
Eller
- Tryk på tasten ON/OFF.
- ▷ Styreenheden slukkes.

Kontrol af procesværdier, parametre, statistikker og information om enheden

- ▷ Der skal være tændt for styreenheden.
- ▷ OCU skal være i servicemodus, se side 4 (Servicemodus).

1 Vælg i servicemodus med tasterne navigation OP/NED den ønskede option (**Procesværdier**, **Parametre**, **Statistik** eller **Information**).

2 Tryk på tasten OK.

Procesværdier

Indstillinger
Information
Procesværdier
Manuel drift
Parametre

- ▷ Ved styreenheder med temperaturmodul kan de temperaturer, som måles af de tilsluttede temperaturfølere, blive vist.
- ▷ Ved styreenheder med flammeforstærkere kan flammesignalstyrken blive vist.

Parametre

Procesværdier
Manuel drift
Parametre
Statistik
Indstillinger

- ▷ Styreenhedens aktuelle parameterværdier kan kontrolleres.
- ▷ Displayet viser parameterlisten.
- 3** Tryk på tasten OK for at kontrollere parameterdetaljer (parameterværdi, beskrivelse).
- ▷ Med tasterne navigation OP/NED kan der springes direkte ind i visningen af detaljer for den næste parameter.

Statistik

Manuel drift
Parametre
Statistik
Indstillinger
Information

- ▷ Her kan de aktuelle værdier for **apparatstatistik**, **ejerstatistik**, **effektmodulstatistik** eller **fejlhistorik** blive vist. Desuden kan **ejerstatistik** eller **fejlhistorik** blive slettet.

3 Med tasterne navigation OP/NED vælges den ønskede funktion (fx Apparatstatistik):

Statistik
Slet fejlhistorik
Apparatstatistik
Ejerstatistik

4 Valget bekræftes med tasten OK.

Apparat-, ejer-, effektmodulstatistik

- ▷ Displayet viser statistikens detaljer (fx koblingshyppighed, fejlhyppighed).
- ▷ Med tasterne navigation OP/NED kan der scrolles gennem statistikens detaljer.

Fejlhistorik

- ▷ Via fejlhistorikken kan man for de sidste 10 fejl få vist årsagen og tidspunktet og ved FCU'en også programtrinnet og den klemme på styreenheden, det gælder.
- Med tasterne navigation OP/NED vælges "Fejlhistorik":

Statistik
Effektmodulstatistik
Fejlhistorik
Slet ejerstatistik

- Valget bekræftes med tasten OK.
- ▷ Displayet viser driftsforstyrrelsens nummer/fejlnummeret (fx 1. driftsforstyrrelse med fejl 40) og årsagen (fx Lækage indgangsventil(er)), se ertil også kapitlet "Hjælp ved driftsforstyrrelser" i driftsvejledningen til BCU 570 eller FCU 500/505.

Fejlhistorik
1. fejl 40
Lækage indgangsventil(er)

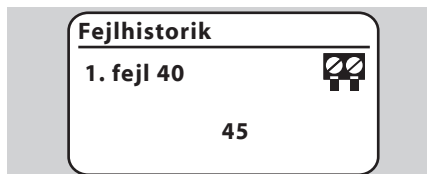
- ▷ Med tasterne navigation OP/NED kan man kontrollere de sidste 10 driftsforstyrrelser.
- For at få vist tidspunktet for en driftsforstyrrelse trykkes på tasten OK.

Fejlhistorik
1. fejl 40 (L)
0

- FCU: For at få vist det programtrin, hvor driftsforstyrrelsen forekom, trykkes på tasten OK igen.

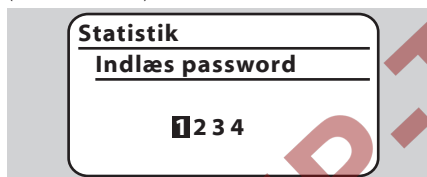


- FCU: For at få vist den klemme, hvor driftsforstyrrelsen optrådte, trykkes på tasten OK.



Slet fejlhistorik, slet ejerstatistik

- ▷ Til sletning indlæses styreenhedens password (fircifret talkode).



- ▷ Styreenhedens password kan ses i anlæggets dokumentation, eller man kan spørge systemets leverandør.

- 5** Med tasterne navigation OP/NED vælges det passende tal.

- 6** Bekræft valget med tasten OK.

- ▷ Displayet viser "Fejlhistorik/ejerstatistik slettes" og derefter "Fejlhistorik/ejerstatistik er slettet".
- ▷ Hvis displayet viser "Password ugyldigt", indlæses passwordet igen.

Information



- ▷ Via tasterne navigation OP/NED kan du få oplysninger om firmwareversionen og ident-nummeret på OCU eller FCU/BCU.

Hjælp ved driftsforstyrrelser

⚠ FARE

Livsfare på grund af elektrisk stød! Inden ethvert arbejde på strømførende dele skal elektriske ledninger gøres spændingsløse!

Fejl må kun udbedres af autoriseret fagpersonale.

- ▷ Fejl må kun udbedres med de forholdsregler, som er beskrevet her.
- ▷ Hvis OCU eller styreenheden ikke reagerer, selv om alle fejl er udbedret: Afmonter apparatet og indsend det til producenten til eftersyn.

- ? Fejl
- ! Årsag
- Udbedring

? OCU's og styreenhedens displays lyser ikke.

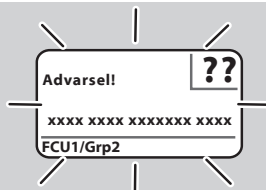
- ! Netspændingen ikke tilsluttet til styreenheden.
- Tilslut netspænding til styreenheden.

? OCU's display lyser ikke, styreenheden viser ikke .

- ! Stikdelen er ikke tilsluttet korrekt eller ikke stukket ind i connectoren.
- Kontroller stikdelen.

? Sproget kan ikke læses.

- ! Forkert sprog valgt.
- ▷ OCU's standardsprog er engelsk.
- Tryk på tasterne navigation OP/NED og tasten OK samtidig for at skifte til sproget engelsk.



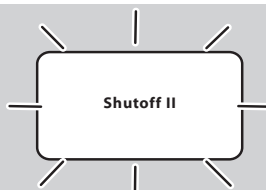
? Belysningen blinker, og displayet viser "Sikkerhedsfrakobling!", "Fejllås!", "Advarsel!" eller "Apparatfejl!" med dertil hørende fejltæst og fejlkode.

- ! Fejl i styreenhedens programforløb.
- Fejlen skal udbedres (se driftsvejledningen til styreenheden).
- Tryk på tasten Reset på OCU.
- ▷ En apparatfejl (intern fejl i styreenheden, visning 80 til 99) kan kun stilles tilbage med styreenhedens reset-tast.



? Belysningen blinker, og displayet viser "DEVICE ERROR!".

- ! Fejl i OCU.
- Tryk på tasten OK.
- Hvis fejlen ikke lader sig udbedre med denne forholdsregel, skal apparatet afmonteres og indsendes til producenten for kontrol.



? Belysningen blinker, og displayet viser "Shutoff II".

- ! Der var tændt for styreenheden, da OCU blev tilsluttet.
- Gør styreenheden spændingsfri.
- Tænd for styreenheden igen efter ca. 10 sek.
- ▷ OCU prøver selv at udbedre fejlen.
- Hvis fejlen ikke er udbedret efter et minut, skal apparatet afmonteres og indsendes til producenten for kontrol.

Tekniske data

Nødvendig signal- og styreledning:
maks. ledningslængde 10 m, 4-polet,
min. 0,25 mm² (AWG 24),
maks. 0,34 mm² (AWG 22).
Omgivelsestemperatur: -20 til +60 °C.
Opbevaringstemperatur: -20 til +60 °C.
Kapslingsklasse, indbygget i styreskabets dør:
IP 65 for enhedens udvendigt liggende del,
IP 40 for enhedens indvendigt liggende del.
Antal koblingscyklusser betjeningstaster: 1000.
Vægt: 120 g.

Levetid

Maks. levetid under driftsbetingelser: 10 år fra produktionsdatoen.

Logistik

Transport

Apparatet skal beskyttes mod stød, slag, vibrationer. Kontroller leveringen ved modtagelsen af produktet, se side 2 (Delenes betegnelse). Transportskader skal straks meddeles.

Opbevaring

Produktet skal opbevares tørt og frit for smuds. Opbevaringstemperatur: se side 10 (Tekniske data). Opbevaringstid: 6 måneder inden første brug i original emballage. Skulle opbevaringstiden være længere, nedsættes den totale levetid med denne værdi.

Emballage

Emballagematerialet skal bortskaffes iht. de lokale forskrifter.

Bortskaffelse

Delene skal bortskaffes separat i henhold til de lokale forskrifter.

Certificering

- ▷ OCU er ikke nogen autonom enhed. Den skal derfor ikke bruge en certificering (overensstemmelseserklæring, CSA-, FM-, SIL/PL- eller EAC-godkendelse). Styreenhedens overensstemmelseserklæring/godkendelse er afgørende.

Kontakt

Hvis du har yderligere tekniske spørgsmål, bedes du kontakte det/den ansvarlige agentur/repræsentation. Adressen fås på internet eller via Elster GmbH.

Ret til tekniske ændringer forbeholdes.

Honeywell

krom
schroder

Elster GmbH
Strotheweg 1, D-49504 Lotte (Büren)
Tlf. +49 541 1214-0

Fax +49 541 1214-370

hts.lotte@honeywell.com, www.kromschroeder.com