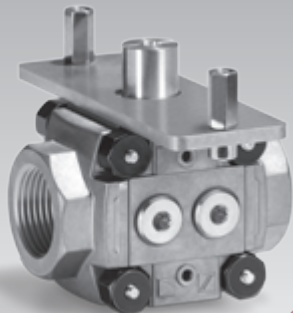


Руководство по эксплуатации

Клапан регулирующий VFC

Клапан регулирующий с сервоприводом IFC



Содержание

| | |
|---|---|
| Клапан регулирующий VFC | 1 |
| Клапан регулирующий с сервоприводом IFC | 1 |
| Содержание | 1 |
| Безопасность | 1 |
| Проверка правильности применения | 2 |
| Обозначение типа | 2 |
| Обозначение деталей VFC | 2 |
| Обозначение деталей IFC | 3 |
| Обозначение деталей IC 30 | 3 |
| Монтаж | 3 |
| Электроподключение | 4 |
| Проверка на герметичность | 4 |
| Настройка расхода | 4 |
| Принадлежности | 5 |
| Соединительный комплект IC-BVG../VFC | 5 |
| Адаптерный комплект IC 30/VFC | 5 |
| Комплект уплотнений для типоразмера 1 и 3 | 5 |
| Техническое обслуживание | 5 |
| Технические характеристики | 5 |
| Логистика | 6 |
| Сертификация | 6 |
| Декларация о соответствии | 6 |
| Таможенный Союз ЕврАзЭС | 6 |
| Принцип работы | 7 |
| Вывод из эксплуатации и утилизация | 7 |
| Ремонт | 7 |
| Критические отказы, связанные с обеспечением безопасности при работе .. | 7 |
| Контакты | 8 |

Безопасность

Пожалуйста, прочитайте и сохраните



Перед монтажом и эксплуатацией внимательно прочитайте данное руководство. После монтажа передайте руководство пользователю. Этот прибор необходимо установить и ввести в эксплуатацию в соответствии с действующими предписаниями и нормами. Данное руководство Вы можете также найти в Интернете по адресу: www.docuthek.com.

Легенда

- **1, 2, 3**... = действие
- > = указание

Ответственность

Мы не несем ответственности за повреждения, возникшие вследствие несоблюдения данного руководства и неправильного пользования прибором.

Указания по технике безопасности

Информация, касающаяся техники безопасности, отмечена в руководстве следующим образом:

ОПАСНОСТЬ

Указывает на ситуации, представляющие опасность для жизни.

ПРЕДУПРЕЖДЕНИЕ

Указывает на возможную опасность для жизни или опасность травмирования.

! ОСТОРОЖНО

Указывает на возможный материальный ущерб.

Все работы разрешается проводить только квалифицированному персоналу. Работы, связанные с электрической проводкой, разрешается проводить только квалифицированным электриком.

Переоборудование, запасные части

Запрещается вносить технические изменения. Допускается применение только оригинальных запасных частей.

Изменения к изданию 01.16

Изменения были внесены в следующие разделы:

- Монтаж
- Принадлежности
- Технические характеристики

Проверка правильности применения

VFC

Регулирующий клапан для управления расходом газа и холодного воздуха в газо- и воздухопотребляющих установках. VFC обеспечивает диапазон регулирования до 1:25 и, благодаря возможности монтажа с сервоприводом IC 20/IC 30/IC 40 (IFC), подходит для регулирования расходов при плавном и ступенчатом регулировании процессов горения.

Регулирующий клапан VFC и сервопривод IC 20 или IC 40 могут поставляться отдельно или в собранном виде. Сервопривод IC 30 поставляется отдельно.

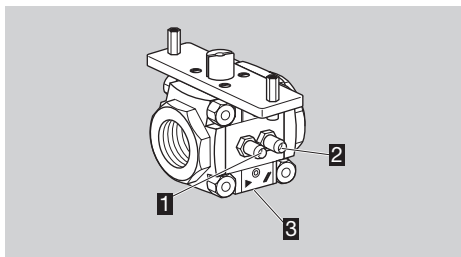
Правильное применение гарантируется только в указанном диапазоне – см. также стр. 5 (Технические характеристики). Любое другое применение считается не соответствующим назначению.

Обозначение типа

| Код | Описание |
|------------|-------------------------------------|
| VFC | Клапан регулирующий |
| IFC | Клапан регулирующий с сервоприводом |
| 1 | Типоразмер 1 |
| 3 | Типоразмер 3 |
| T | Стандарт США |
| 10 | Входной фланец: DN 10 (3/8") |
| 15 | DN 15 (1/2") |
| 20 | DN 20 (3/4") |
| 25 | DN 25 (1") |
| 40 | DN 40 (1 1/2") |
| 50 | DN 50 (2") |
| 65 | DN 65 (2 1/2") |
| - | без входного фланца |
| /10 | Выходной фланец: DN 10 (3/8") |
| /15 | DN 15 (1/2") |
| /20 | DN 20 (3/4") |
| /25 | DN 25 (1") |
| /40 | DN 40 (1 1/2") |
| /50 | DN 50 (2") |
| /65 | DN 65 (2 1/2") |
| /- | без выходного фланца |
| R | Внутренняя резьба Rp |
| N | Внутренняя резьба NPT |
| F | Фланец по ISO |
| 05 | $p_{ц макс.}$ 500 мбар |
| -08 | |
| -15 | |
| -20 | |
| -25 | |
| -32 | |
| -40 | Типоразмер цилиндра |

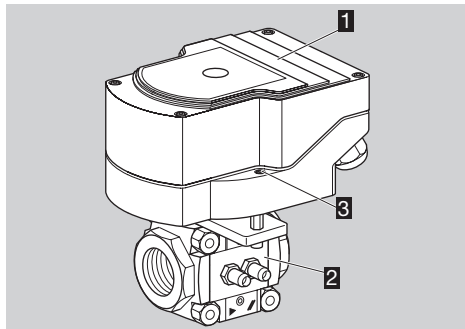
| Код | Описание |
|--|---|
| Принадлежности справа, вход | |
| P | Заглушка |
| M | Штуцер для замера давления |
| 1 | Датчик-реле давления газа DG 17VC |
| 2 | Датчик-реле давления газа DG 40VC |
| 3 | Датчик-реле давления газа DG 110VC |
| 4 | Датчик-реле давления газа DG 300VC |
| - | Без принадлежностей |
| Принадлежности справа, выход | |
| P | Заглушка |
| M | Штуцер для замера давления |
| -1 | Датчик-реле давления газа DG 17VC |
| -2 | Датчик-реле давления газа DG 40VC |
| -3 | Датчик-реле давления газа DG 110VC |
| -4 | Датчик-реле давления газа DG 300VC |
| - | Без принадлежностей |
| Выбор принадлежностей для левой и правой стороны аналогичен. | |
| /20 | Сервопривод IC 20 |
| /40 | Сервопривод IC 40 |
| | Время поворота [с]/90°: |
| -07 | 7,5 |
| -15 | 15 |
| -30 | 30 |
| -60 | 60 |
| | Напряжение питания: |
| W | 230 В~, 50/60 Гц |
| Q | 120 В~, 50/60 Гц |
| A | 100–230 В~, 50/60 Гц |
| | Крутящий момент: |
| 2 | 2,5 Н·м |
| 3 | 3 Н·м |
| T | Трехпозиционно-шаговое регулирование |
| E | Плавное регулирование 0(4)–20 мА, 0–10 В |
| D | Цифровой вход |
| A | Аналоговый вход 4–20 мА |
| R10 | Потенциометр обратной связи 1000 Ом |
| | Монтаж сервопривода с электрическим подключением: |
| нет указаний | со стороны выхода |
| -I | со стороны входа |

Обозначение деталей VFC



- 1** Штуцер для замера давления на входе p_u
- 2** Штуцер для замера давления на выходе p_d
- 3** Настраиваемый винт

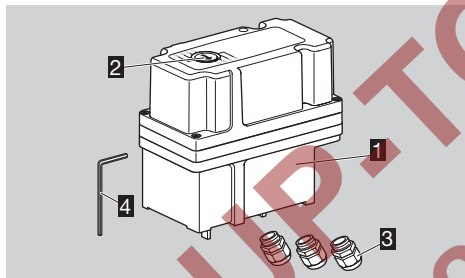
Обозначение деталей IFC



- 1 Сервопривод IC 20, IC 40
- 2 Клапан регулирующий VFC
- 3 Соединительный комплект IC 20, IC 40

Обозначение деталей IC 30

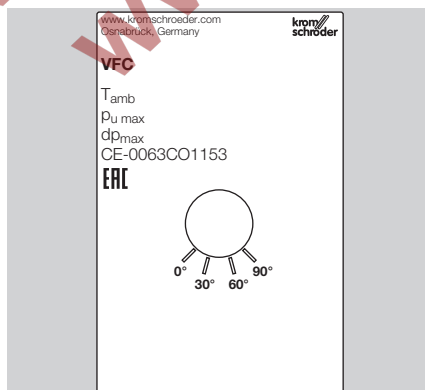
Сервопривод IC 30 и регулирующий клапан VFC поставляются только отдельно.



- 1 Сервопривод IC 30
- 2 Индикатор положения
- 3 3 пластмассовых кабельных ввода M16 (прилагаются)
- 4 Шестигранный ключ (прилагается)

Шильдик прибора VFC

- ▷ Давление на входе p_u , перепад давлений dp , температура окружающей среды – см. шильдик.

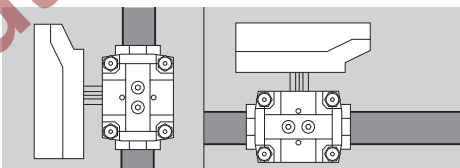


Монтаж

! ОСТОРОЖНО

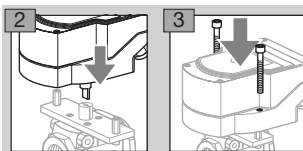
Чтобы не повредить VFC во время монтажа, соблюдайте следующие указания:

- В корпус не должны попадать уплотнительный материал, стружка и другие загрязнения. Рекомендуется установка фильтра или грязеуловителя перед каждым клапаном.
- Прибор нельзя хранить или устанавливать на открытом воздухе.
- Используйте только допускаемый уплотнительный материал.
- Не допускайте механических напряжений со стороны трубопровода на VFC.
- Избегайте механических колебаний/ударов прибора.
- Не зажимайте прибор в тисках и не используйте его в качестве рычага. Необходимо придерживать прибор за восьмигранник фланца с помощью подходящего гаечного ключа. Опасность нарушения герметичности внешних соединений.
- Макс. давление на входе $p_{u \text{ макс.}}$ 500 мбар.
- Монтажное положение VFC с IC 30: любое.
- Монтажное положение IFC../20 и IFC../40: вертикальное или горизонтальное, но не ввиз приводом.



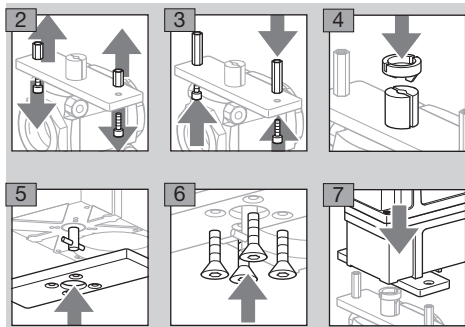
- ▷ Монтаж IC на регулирующем клапане VFC осуществляется до или после монтажа VFC на трубопроводе.
- ▷ Соединительный комплект для монтажа IC на регулирующем клапане VFC поставляется отдельно – см. стр. 5 (Принадлежности).
- ▷ IC может быть установлен с поворотом на 180°. Учитывайте направление вращения привода!
- ▷ После установки сервопривод IC поворачивать нельзя.
- ▷ Сервопривод IC поставляется в положении «Закрыто» (0°), регулирующий клапан VFC – в положении «Открыто» (90°).
- 1 Для монтажа сервопривода переведите VFC вручную в положение «Закрыто» (0°).

Монтаж IC 20 или IC 40

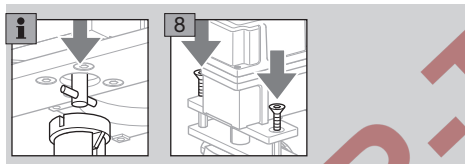


Монтаж IC 30

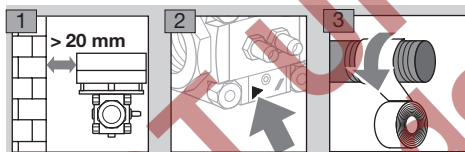
- ▷ Для монтажа VFC и IC 30 адаптерный комплект поставляется в качестве принадлежности, см. стр. 5 (Принадлежности).
- ▷ Для монтажа IC 30 на VFC необходимо заменить распорные втулки.



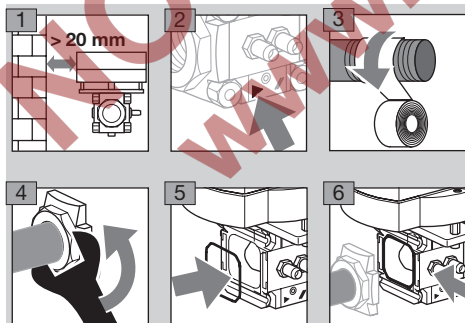
- ▷ Цилиндрический штифт на приводном валу должен быть зафиксирован в муфте.



Монтаж VFC с фланцами в трубопровод



Монтаж VFC без фланцев в трубопровод



Электроподключение

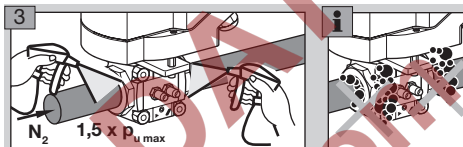
Электрическое подключение IC, см. Руководство по эксплуатации сервопривода IC 20/IC 30/IC 40 или www.docuthek.com.

Проверка на герметичность

- ▷ Перекройте подачу газа.
- 1 Перекройте трубопровод за VFC фланцевой заглушкой или закройте запорный клапан за VFC.

После установки сервопривода IC, VFC находится в положении «Закрыто»:

- 2 Откройте на 100 % сервопривод IC – при IC 20 и IC 30 это производится вручную, при IC 40 с помощью BCSof, см. Руководство по эксплуатации сервопривода IC 20/IC 30/IC 40 или www.docuthek.com.



- 4 Герметичность ОК: удалите фланцевую заглушку или откройте запорный клапан за VFC.

- 5 Если проверка на герметичность проведена успешно, то еще раз переведите VFC в положение «Закрыто» с помощью сервопривода IC.

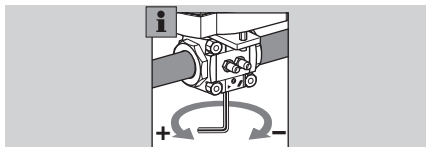
- ▷ Утечка в трубопроводе: поменяйте O-кольцо на фланце, см. стр. 5 (Комплект уплотнений для типоразмера 1 и 3). Затем снова проверьте герметичность.
- ▷ Утечка в приборе: демонтируйте прибор и отправьте изготовителю.

Настройка расхода

! ОСТОРОЖНО

Для настройки большего расхода поверните настроечный винт только до появления сопротивления (= максимальный расход). Настроечный винт не должен быть выкручен полностью. При заводской настройке VFC настроен на максимальное значение расхода.

- ▷ После каждого изменения положения настроечного винта проверяйте VFC на герметичность, см. стр. 4 (Проверка на герметичность).
- ▷ Расход можно настраивать с помощью настроечного винта (ключ-шестигранник 2,5) в доколе клапана:
по часовой стрелке = уменьшение расхода,
против часовой стрелки = увеличение расхода.

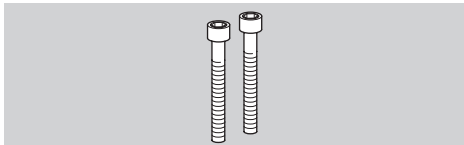


- ▷ Регулирование VFC осуществляется через IC, см. Руководство по эксплуатации сервопривода IC 20/IC 30/IC 40 или www.docuthek.com.

Принадлежности

Соединительный комплект IC-BVG../VFC

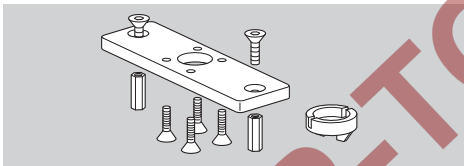
Для монтажа VFC и IC 20 или IC 40. Соединительный комплект монтируется на заводе или поставляется в отдельной упаковке.



Артикул: 74921082

Адаптерный комплект IC 30/VFC

Для монтажа VFC и IC 30. Адаптерный комплект поставляется в отдельной упаковке.

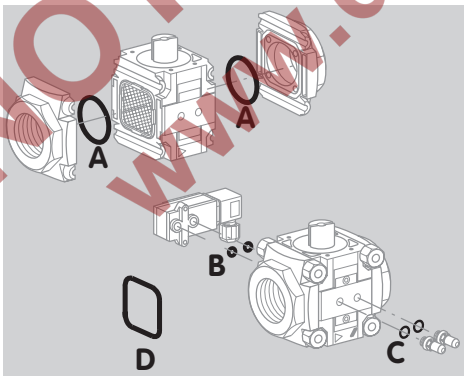


Артикул: 74340194

Монтаж, см. «Монтаж», стр. 4 (Монтаж IC 30).

Комплект уплотнений для типоразмера 1 и 3

- ▷ При последующей замене принадлежностей, при монтаже второго клапана valVario, или в случае технического обслуживания, рекомендуется замена всех уплотнений.



- ▷ Артикул для типоразмера 1: 74921988, типоразмера 3: 74921990.
- ▷ Комплект поставки:
 - A** 2 O-кольца для фланца,
 - B** 2 O-кольца для датчика-реле давления, для штуцера для замера давления/резьбовой заглушки:
 - C** 2 уплотнительных кольца (плоских), 2 профильных уплотнительных кольца,
 - D** 1 сдвоенный уплотнительный блок; это уплотнение для VFC не понадобится.

Техническое обслуживание

Для обеспечения надежной эксплуатации: ежегодно проверяйте герметичность и функциональную способность VFC, при работе на биогазе этот срок сокращается до полугода.

- ▷ После проведения работ по техническому обслуживанию проверьте прибор на герметичность, см. стр. 4 (Проверка на герметичность).
- ▷ VFC износостойчивы и практически не требуют технического обслуживания.

Технические характеристики

Виды газа: природный газ, сжиженный газ (газобразная форма), биогаз (макс. 0,1 % об. H₂S) или очищенный воздух; для других газов – по запросу. Газ должен быть при любых температурных условиях сухим и не содержать конденсата.

Диапазон регулирования: 25:1.

Величина утечки через затвор: < 2 % от значения K_{v5}.

Макс. входное давление p_{и макс.}: 500 мбар (7,25 psi).

Время поворота:

IC 20: 7,5 с, 15 с, 30 с, 60 с

IC 30: 30 с, 60 с

IC 40: 4,5 с – 76,5 с

Присоединительные фланцы: внутренняя резьба Rp по ISO 7-1.

Материал корпуса: алюминий, цилиндр регулирования расхода: алюминий, цилиндр дросселирования: POM/алюминий, уплотнение: гидрированный нитриловый синтетический каучук (HNBR)/бутадиен-нитрильный каучук (NBR).

Температура окружающей среды:

от -20 до +60 °C (от -4 до +140 °F).

Длительная эксплуатация при повышенной температуре окружающей среды ускоряет старение эластомерных материалов и снижает срок службы (пожалуйста, консультируйтесь с производителем).

Температура хранения: от -20 до +40 °C (от -4 до +104 °F).

Транспортировка

Необходимо защищать прибор от внешних воздействий (толчков, ударов, вибраций). При получении изделия проверяйте его комплектность, см. стр. 2 (Обозначение деталей VFC). Незамедлительно сообщайте о повреждениях во время транспортировки.

Хранение

Храните продукт в сухом и чистом месте.

Температура хранения: см. стр. 5 (Технические характеристики).

Длительность хранения: 6 месяцев в оригинальной упаковке до первого использования. При более длительном хранении соответственно сокращается общий срок службы.

Упаковка

Утилизация упаковочного материала должна производиться в соответствии с местными предписаниями.

Утилизация

Утилизация компонентов прибора должна производиться отдельно в соответствии с местными предписаниями.

Декларация о соответствии

Мы в качестве изготовителя заявляем, что изделие VFC, обозначенное идентификационным номером CE-0063CO1153, соответствует основным требованиям указанных директив и норм:

Директивы:

– 2009/142/EC – GAD (действительно до: 20 апреля 2018)

Предписание:

– (EU) 2016/426 – GAR (действительно с: 21 апреля 2018)

Нормы:

– EN 13611

Обозначенное соответствующим образом изделие полностью соответствует проверенному допусковым учреждением 0063 образцу.

Производство ведется в соответствии с директивой 2009/142/EC Annex II paragraph 3 (действительно до: 20 апреля 2018), а также в соответствии с предписанием (EU) 2016/426 Annex III paragraph 3 (действительно с: 21 апреля 2018). Elster GmbH

Копия декларации о соответствии (на нем. и англ. языках) – см. www.docuthek.com

Таможенный Союз ЕврАзЭС



Прибор VFC соответствует требованиям ТР Таможенного Союза ЕврАзЭС (Российская Федерация, Республика Беларусь, Республика Казахстан, Киргизская Республика, Республика Армения).

Принцип работы

В основе работы регулирующего клапана VFC лежит линейная зависимость расхода от величины проходного сечения. В корпусе клапана установлен цилиндр регулирования расхода с отверстием специальной формы для обеспечения линейного расхода. Вращение цилиндра позволяет установить необходимую пропускную способность см. расходные характеристики. Максимальный расход может ограничиваться в большом диапазоне при помощи цилиндра дросселирования расхода, находящегося в нижней части корпуса. Таким образом достигается оптимальное соответствие расхода для требуемой мощности без ограничения качества регулирования. Настройка производится с помощью настроечного винта.

Вывод из эксплуатации и утилизация

По истечении срока службы прибора или установки, на которой смонтирован прибор, следует вывести прибор или установку из эксплуатации; после чего следует подвергнуть компоненты прибора отдельной утилизации в соответствии с местными предписаниями, независимо от того, был ли превышен срок службы прибора или установки.

Срок службы: см. стр. 5 (Технические характеристики).

Ремонт

Разрешается проводить только те ремонтные работы прибора, которые предписаны данным Руководством по эксплуатации.

Если по причине какой-либо неисправности прибор вышел из строя, необходимо отправить прибор на проверку производителю/контактному лицу из Таможенного Союза.

По истечении срока службы следует вывести прибор из эксплуатации и подвергнуть утилизации.

Критические отказы, связанные с обеспечением безопасности при работе

Критические отказы, возникающие в процессе эксплуатации, относятся к нарушению внешней герметичности приборов в части опасности, связанной с возгоранием и взрывом углеводородных газов.

Снижение (исключение) критических отказов достигается соблюдением требований безопасной эксплуатации прибора, своевременным проведением всех видов технического обслуживания в полном объеме, своевременным ремонтом и соблюдением других требований, изложенных в Руководстве по эксплуатации.

Возможны изменения, служащие техническому прогрессу.

Изготовитель

Honeywell

**krom
schroder**

Elster GmbH

Strotheweg 1, D-49504 Lotte (Büren)

Германия

Тел. +49 541 1214-0

Факс +49 541 1214-370

hts.lotte@honeywell.com

www.kromschroeder.com

Организацией, выполняющей функции иностранного изготовителя в части обеспечения соответствия поставляемой продукции требованиям технического регламента Таможенного Союза и в части ответственности за несоответствие поставляемой продукции требованиям технического регламента Таможенного Союза на его территории, является ООО «Волгатерм» (лицо, выполняющее функции иностранного изготовителя).



ООО «Волгатерм»

ул. М. Горького, 262

г. Нижний Новгород, 603155

Российская Федерация

Тел. +7 (831) 228-57-01, 228-57-04

Факс +7 (831) 437-68-91

volgatherm@kromschroeder.ru

www.kromschroeder.ru

По вопросам технической поддержки обращайтесь, пожалуйста, в соответствующее региональное представительство:

Республика Беларусь

ОДО «МИГ»

Тел./Факс +375 (017) 205-48-47,

224-43-31, 361-46-94

info@mig.by

www.mig.by

Республика Казахстан

ООО «Волгатерм»

Тел. +7 (831) 228-57-01, 228-57-04

Факс +7 (831) 437-68-91

volgatherm@kromschroeder.ru

www.kromschroeder.ru

Российская Федерация

ООО «Волгатерм»

Тел. +7 (831) 228-57-01, 228-57-04

Факс +7 (831) 437-68-91

volgatherm@kromschroeder.ru

www.kromschroeder.ru