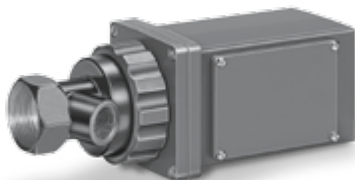
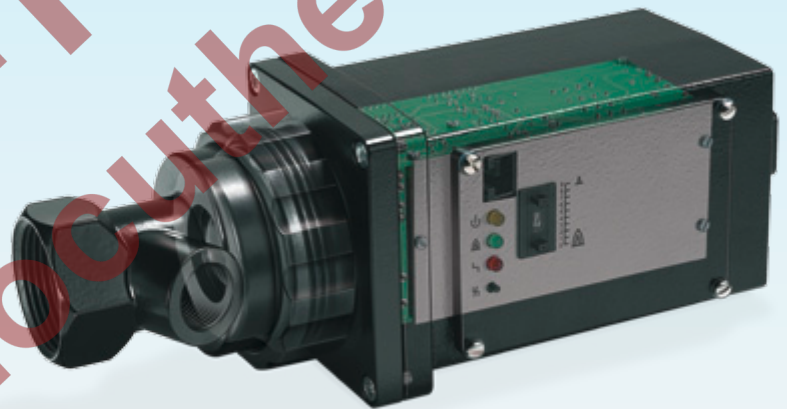




elster  
Kromschöder

## Sondas UV para funcionamiento continuo UVD 1, UVD 2

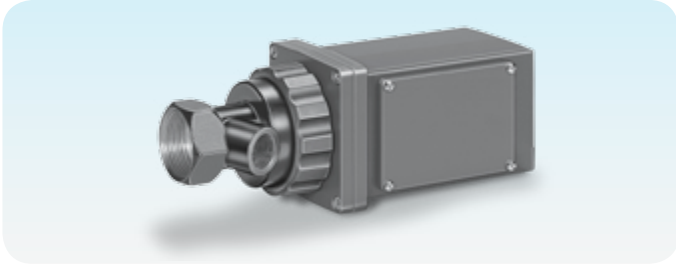
Folleto de producto · E  
8 Edition 02.15



krom  
schroder

- Disponibilidad incrementada por la sensibilidad a la llama ajustable
- Operación con pocos fallos gracias a la insensibilidad a la luz diurna, la radiación infrarroja y las lámparas incandescentes
- Fácil manejo gracias al indicador LED para representar los estados operativos
- Software y hardware a prueba de errores

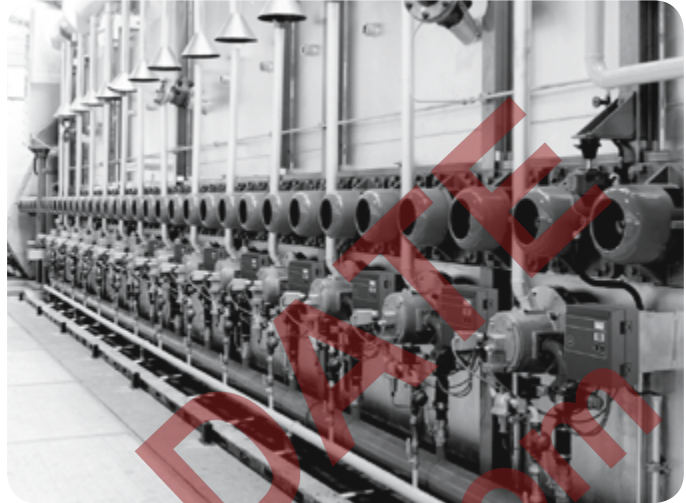
## Aplicación



Las sondas UVD 1 y UVD 2 sirven para la vigilancia de quemadores de gas sin limitación de potencia, con o sin ventilador, en funcionamiento continuo. Las sondas UV se pueden emplear en hornos de aire caliente, hogares de calderas, hornos industriales e instalaciones de combustión de gas sobrante. Los quemadores se pueden encender directamente u operar como quemador de encendido y quemador principal.

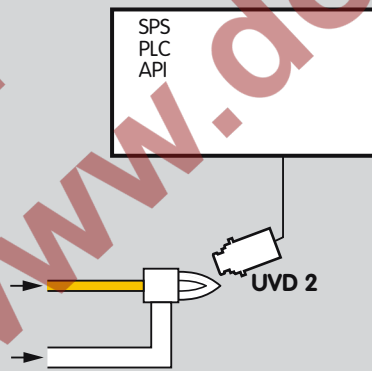
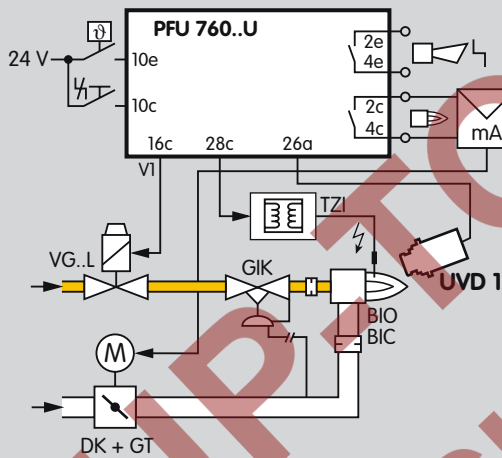
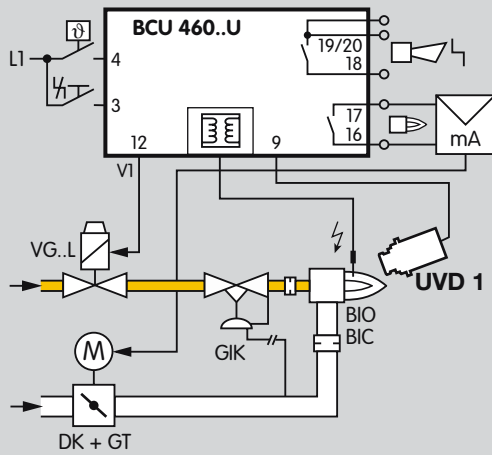
UVD 1 para el control de llama solo en combinación con los controles de quemador de Kromschroder BCU 370..U1, BCU 460..U, BCU 480..U, BCU 570..U0, PFU..U, o IFD 450, IFD 454, para el control UV en funcionamiento continuo.

UVD 2 con contacto de conmutación desconectado del potencial, para el control de llama con mando por un PLC, a prueba de errores, en funcionamiento continuo. No es adecuada en combinación con los controles de quemador de Kromschroder.



*Horno de rodillos*

NOT UVD 1 UVD 2  
www.docuthek.com



### Ejemplos de aplicación

#### UVD 1

La UVD 1 vigila quemadores en funcionamiento continuo en combinación con los controles de quemador BCU 370..U1, BCU 460..U, BCU 480..U, BCU 570..U0, PFU..U, o IFD 450, IFD 454.

#### UVD 2

Si el quemador está controlado por un PLC a prueba de errores, se puede emplear la UVD 2 para el control de llama. Esta dispone de un contacto de conmutación que cierra en cuanto la sonda UV detecta una llama.

## Datos técnicos

### UVD 1, UVD 2

Sensibilidad espectral: 185–260 nm.

Tensión de alimentación:

24 V cc,  $\pm 20\%$ , aprox. 5 W.

Salida de corriente: 0–20 mA,  
carga máx. 150  $\Omega$ .

Grado de protección:

IP 65 (solo con la tapa del cuerpo montada).

Fusibles en el dispositivo:

F1: 0,315 A, lento, fusible miniatura según IEC 60127-3/4;

protección de la salida de aviso de llama:

0,5 A, lento, no se puede cambiar.

Conexión eléctrica: 1 mm<sup>2</sup>.

Conexión del tubo pulido brillante: Rp 1¼.

Conexión del aire de purga: Rp ½.

Conexión de aire de enfriamiento integrada: Rp ½.

Temperatura ambiente: -20 hasta +60 °C, evitar la formación de agua de condensación.

Peso: aprox. 1,8 kg.

Sensibilidad: ajustable en 10 etapas.

Salida analógica: 0–20 mA para la indicación exterior de la intensidad de la llama.

Base de conector adjunta (de 7 polos).

Número máximo de maniobras: 250.000.

La sonda UV está estructurada con potencial interrumpido entre la tensión de alimentación (24 V cc) y la tensión interior del dispositivo. La salida de corriente está conectada galvánicamente con la tensión interior del dispositivo.

### UVD 1

Distancia (longitud del conductor):

UVD 1 – BCU 570: máx. 100 m,

UVD 1 – PFU 7xx, BCU 4xx o IFD 4xx: máx. 50 m.

Cable de señal de llama 0–20 mA:

Con longitudes de cable  $\geq 5$  m, utilizar una caja de distribución desde la cual se conducirá la señal de 0–20 mA, via un cable blindado, hasta el puesto de mando.

### UVD 2

Capacidad de conmutación del contacto de aviso de llama:

Máx.: 24 V cc; 0,5 A con extinción de chispas o

250 V ca; 0,5 A;  $\cos \phi = 0,4$  (carga inductiva),

Mín.: 10 V cc o 10 V ca; 10 mA.

Tiempo de seguridad: 1 s.

## Ciclos de mantenimiento

Vida útil del tubo UV: de 10.000 a 50.000 horas de funcionamiento.

Una vez transcurrido ese tiempo se ha de cambiar el tubo UV junto con la unidad 'shutter'.

## Informaciones detalladas para este producto



<http://docuthek.kromschroeder.com/documents/index.php?folder=208040&lang=en&menuid=31&selclass=6&sellang=&topmenu=0>

## Su interlocutor

[www.kromschroeder.com](http://www.kromschroeder.com) → Sales

Elster GmbH  
Postfach 2809 · 49018 Osnabrück  
Strothweg 1 · 49504 Lotte (Büren)  
Alemania

T +49 541 1214-0  
F +49 541 1214-370  
[info@kromschroeder.com](mailto:info@kromschroeder.com)  
[www.kromschroeder.com](http://www.kromschroeder.com)

Se reserva el derecho a realizar modificaciones técnicas sin previo aviso.

Copyright © 2015 Elster GmbH  
Reservados todos los derechos.



elster  
Kromschroder