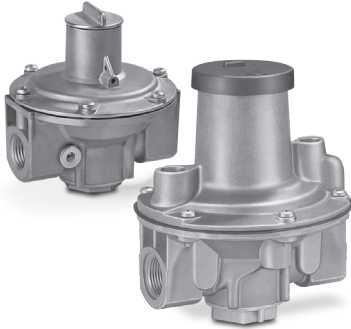


Stabilizzatori di pressione gas J78R, GDJ

ISTRUZIONI D'USO

· Edition 01.20 · 03250861 · IT



INDICE

Sicurezza	1
Variazioni rispetto all'edizione 03.18	1
Verifica utilizzo	2
Montaggio	2
Controllo della tenuta	3
Cambio della pressione di uscita	3
Controllo funzionamento	3
Sostituzione molla	4
Sostituzione membrana	4
Manutenzione	5
Dati tecnici	5
Ciclo di vita progettuale	7
Logistica	7
Certificazioni	8

SICUREZZA

Leggere e conservare



Prima del montaggio e dell'uso, leggere attentamente queste istruzioni. A installazione avvenuta dare le istruzioni al gestore dell'impianto. Il presente apparecchio deve essere installato e messo in funzione secondo le disposizioni e le norme vigenti. Le istruzioni sono disponibili anche su www.docuthek.com.

Spiegazione dei simboli

1, 2, 3, a, b, c = Operazione

→ = Avvertenza

Responsabilità

Non si risponde di danni causati da inosservanza delle istruzioni e da utilizzo inappropriato.

Indicazioni di sicurezza

Nelle istruzioni le informazioni importanti per la sicurezza sono contrassegnate come segue:

⚠ PERICOLO

Richiama l'attenzione su situazioni pericolose per la vita delle persone.

⚠ AVVERTENZA

Richiama l'attenzione su potenziali pericoli di morte o di lesioni.

⚠ ATTENZIONE

Richiama l'attenzione su eventuali danni alle cose. Tutti gli interventi devono essere effettuati da esperti in gas qualificati. I lavori elettrici devono essere eseguiti solo da elettricisti esperti.

Trasformazione, pezzi di ricambio

È vietata qualsiasi modifica tecnica. Utilizzare solo pezzi di ricambio originali.

VARIAZIONI RISPETTO ALL'EDIZIONE 03.18

Sono state apportate modifiche ai seguenti capitoli:

- Montaggio
- Dati tecnici
- Logistica
- Certificazioni

VERIFICA UTILIZZO

Gli stabilizzatori di pressione gas J78R e GDJ servono a mantenere costante la pressione di uscita p_d in caso di portata gas e pressione di entrata p_u variabili nelle tubazioni del gas.

Il funzionamento è garantito solo entro i limiti indicati – vedi pagina 5 (Dati tecnici). Qualsiasi altro uso è da considerarsi inappropriato.

Codice tipo J78R

J78R	Stabilizzatore di pressione gas
0	Senza presa di misura
1	Attacco per presa di misura in entrata
-L*	Solo per aria (senza omologazione)

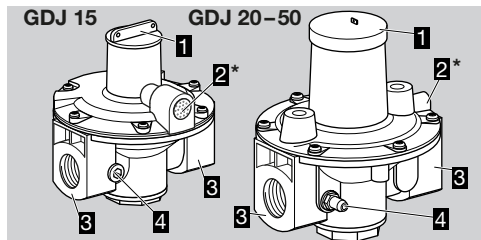
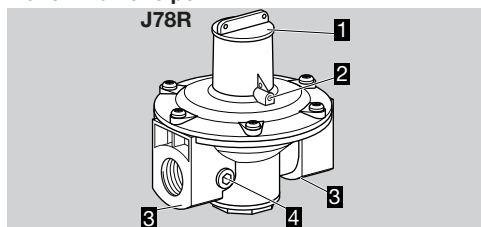
* Se "senza", questa lettera è omessa.

Codice tipo GDJ

GDJ	Stabilizzatore di pressione gas
15-50	Diametro nominale
R	Filetto femmina Rp
04	p_u max 400 mbar
-0	Senza presa di misura
-4*	Presa di misura in entrata
L	Solo per aria (senza omologazione)
Z	Campo di pressione di uscita speciale

* Non per prodotto T.

Denominazione pezzi

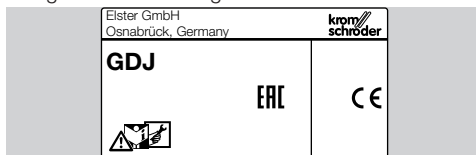


* GDJ.T: è acclusa una valvola di sfiato che viene avvvitata nell'apertura di sfiato al posto del filtro di sfiato.

- 1 Calotta di copertura e vite di regolazione
- 2 Apertura di sfiato
- 3 Freccia direzione di flusso
- 4 Raccordo di misura per pressione di entrata p_u

Targhetta dati

Pressione di entrata p_u , pressione di uscita p_d e campo di regolazione: vedi targhetta dati.

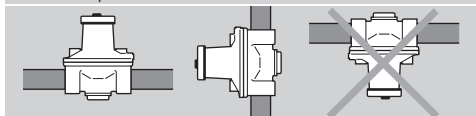


MONTAGGIO

⚠ ATTENZIONE

Montaggio non a regola d'arte
Affinché l'apparecchio non subisca danni in fase di montaggio o di funzionamento, osservare quanto segue:

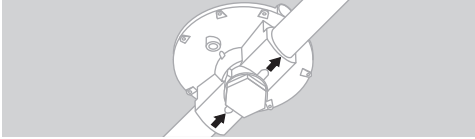
- Il materiale sigillante e la sporcizia, ad es. i trucioli, non devono entrare nel corpo.
- Il luogo di montaggio deve essere asciutto, vedi pagina 5 (Dati tecnici).
- Montare l'apparecchio in modo che nell'apertura di sfiato non entri sporco o acqua durante il funzionamento.
- Se l'apparecchio cade, può subire un danno permanente. In questo caso sostituire tutto l'apparecchio e i relativi moduli prima di utilizzarlo.
- Montare l'apparecchio nella tubazione senza tensioni.
- Non fissare l'apparecchio in una morsa, né usarlo come leva. Pericolo di perdite esterne.
- Posizione di montaggio verticale od orizzontale, non capovolta.



→ La pressione di uscita p_d è impostata di fabbrica con il contenitore della molla in posizione verticale. Se lo stabilizzatore di pressione gas è montato con il contenitore della molla in posizione orizzontale, verificare e reimpostare la pressione di uscita p_d , vedi pagina 3 (Cambio della pressione di uscita).

- 1 Installare un filtro a monte dell'apparecchio per proteggerlo da impurità provenienti dalla condotta.
- Il corpo non deve essere a contatto con opere murarie, tenere una distanza minima di 20 mm (0,8").
 - Considerare uno spazio libero sufficiente per il cambio della molla.
 - 2 Togliere i tappi di chiusura.

- Rispettare la direzione del flusso: freccia sotto il corpo.



- 3** Montare l'apparecchio con materiale sigillante approvato.
- Utilizzare una chiave adatta – non usare il contenitore della molla come leva.

CONTROLLO DELLA TENUTA

⚠ AVVERTENZA

Verificare la tenuta delle camere di alimentazione del gas non appena vengono aperte.

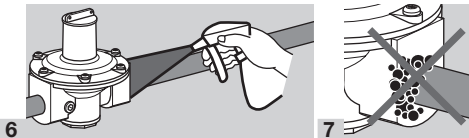
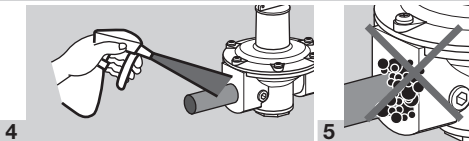
- 1** Bloccare la tubazione in entrata e in uscita.
 - 2** Alimentare lentamente la pressione di entrata p_u . ($p_u < 1,5 \times p_{u \max}$, vedi targhetta dati)
 - 3** Alimentare lentamente la pressione di uscita p_d . ($p_d < 1,5 \times p_{d \max}$, vedi targhetta dati)
- Per alimentare la pressione, utilizzare una pompa a mano sui raccordi di misura dello stabilizzatore di pressione o sui raccordi di misura di apparecchi vicini.

⚠ ATTENZIONE

Impiego non appropriato

Affinché l'apparecchio non subisca danni, osservare quanto segue:

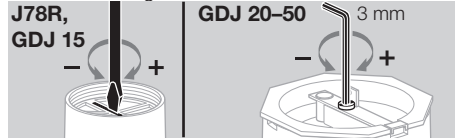
- Prima alimentare la pressione di entrata p_u – poi la pressione di uscita p_d .
- La pressione di entrata p_u deve essere sempre superiore o uguale alla pressione di uscita p_d .
- In caso di inosservanza della sequenza, la membrana di compensazione si capovolge.



- 8** Scaricare la pressione di uscita p_d .
- 9** Scaricare la pressione di entrata p_u .

CAMBIO DELLA PRESSIONE DI USCITA

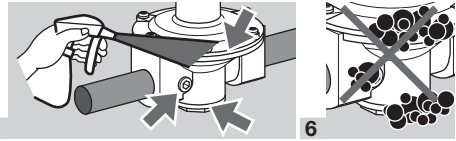
- 1** Misurare la pressione di uscita p_d .
- 2** Togliere la calotta di copertura.
- 3** Girare la vite regolazione molla:



- In senso orario: pressione di uscita più alta, in senso antiorario: pressione di uscita più bassa.
- 4** Contrassegnare chiaramente sullo stabilizzatore il valore impostato.
- Se non è possibile impostare la pressione di uscita p_d desiderata, vedi pagina 4 (Sostituzione molla).
- 5** Applicare la calotta di copertura.

CONTROLLO FUNZIONAMENTO

- 1** Richiedere potenze diverse sul bruciatore per modificare la portata.
 - 2** Chiudere parzialmente la valvola a sfera sul lato di entrata per modificare la pressione di entrata p_u .
- Se cambiano la portata e la pressione di entrata p_u (nell'ambito del campo di applicazione dello stabilizzatore di pressione), la pressione di uscita p_d deve rimanere costante ($\pm 15\%$).
- 3** Ridurre la potenza alla portata minima e chiudere la valvola a valle dello stabilizzatore di pressione.
- Dopo ca. 30 s dalla chiusura della valvola, la pressione di uscita p_d non deve aumentare notevolmente.
- 4** Durante il funzionamento controllare la tenuta dello stabilizzatore di pressione, per accertare l'eventuale presenza di perdite dovute all'indurimento di materiali in gomma.



- 7** In caso di difetti di tenuta sostituire i materiali in gomma. Per la scelta del pezzo di ricambio c'è una app sul web nel sito www.adlatus.org.
- Sostituire le membrane: vedi pagina 4 (Sostituzione membrana).
- 8** Poi controllare di nuovo la tenuta.

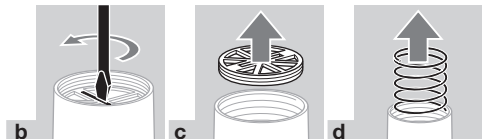
SOSTITUZIONE MOLLA

Utilizzando varie molle, è possibile ottenere diversi campi di pressione di uscita.

- 1 Togliere la calotta di copertura.

J78R, GDJ 15

- a Scegliere la molla in base al campo di pressione di uscita – vedi pagina 6 (Tabella delle molle J78R).



GDJ 20-50

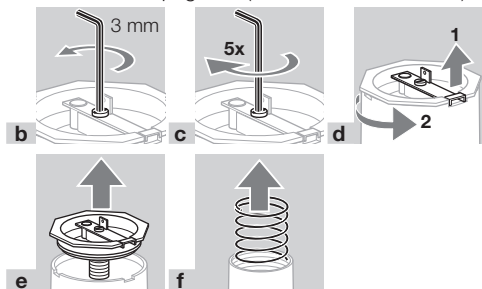
⚠ AVVERTENZA

Pericolo di lesioni!

La molla sotto tensione può saltare al momento dell'apertura del contenitore.

- Prima dell'apertura quindi allentare la molla fino all'arresto. Poi ruotare in senso orario 5 volte, per allentare il supporto esterno della molla.

- a Scegliere la molla in base al campo di pressione di uscita – vedi pagina 6 (Tabella delle molle GDJ).



J78R, GDJ

- 2 Inserire la molla nuova.
- 3 Assemblaggio in sequenza inversa.
- 4 Regolare la pressione di uscita – vedi pagina 3 (Cambio della pressione di uscita).
- 5 Applicare la calotta di copertura.
- 6 Dopo l'inserimento della molla, togliere l'etichetta adesiva dalla bustina e applicarla sotto la targhetta dati dello stabilizzatore di pressione.
- 7 Annotare chiaramente sulla targhetta dati il valore della pressione di uscita p_d regolato.

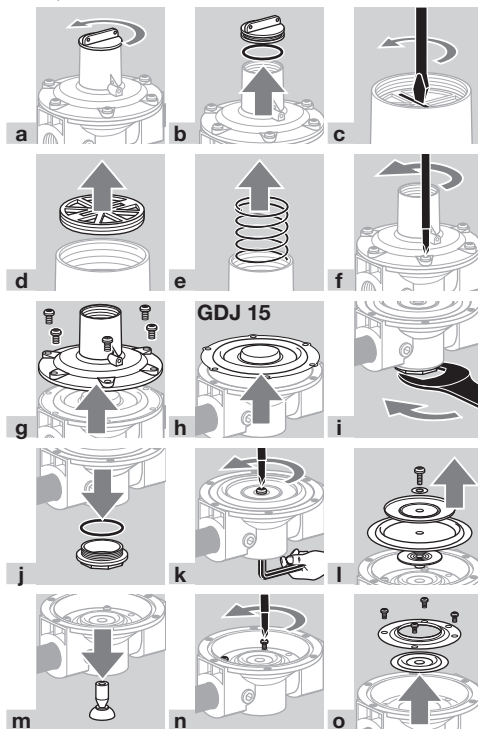
SOSTITUZIONE MEMBRANA

Nel corso del tempo le membrane e le guarnizioni sono soggette a usura, soprattutto in caso di uso costante a temperatura ambiente elevata.

Per la scelta del pezzo di ricambio c'è una app sul web nel sito www.adlatus.org.

- 1 Interrompere l'alimentazione del gas.

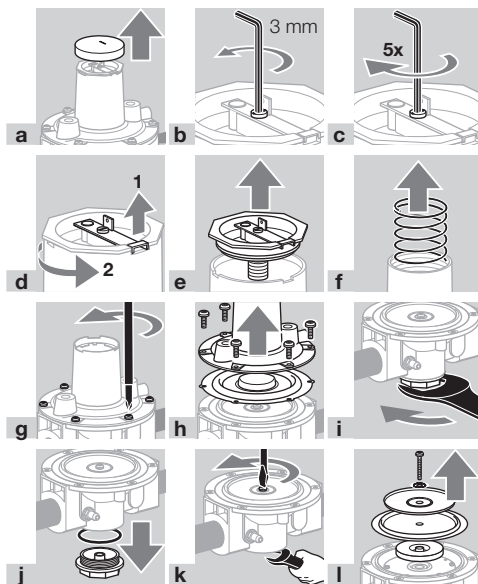
J78R, GDJ 15

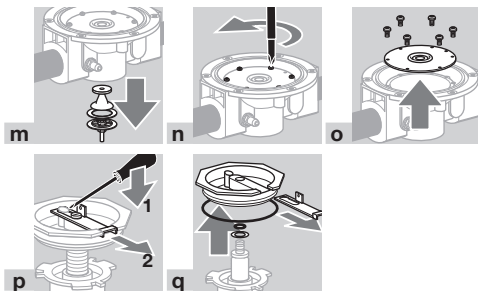


- p Sostituire tutte le membrane e gli elementi di tenuta, tranne la sede della valvola.

- q Assemblaggio in sequenza inversa.

GDJ 20-50





r Sostituire tutte le membrane e gli elementi di tenuta.

s Assemblaggio in sequenza inversa.

J78R, GDJ

2 Controllare tenuta e funzionamento – vedi pagina 3 (Controllo della tenuta) e pagina 3 (Controllo funzionamento).

3 Regolare la pressione di uscita – vedi pagina 3 (Cambio della pressione di uscita).

4 Applicare la calotta di copertura.

MANUTENZIONE

⚠ ATTENZIONE

Per garantire un funzionamento corretto, verificare la tenuta e il funzionamento dell'apparecchio:

- 1 volta all'anno, con biogas 2 volte all'anno, vedi pagina 3 (Controllo della tenuta) e pagina 3 (Controllo funzionamento).

Per la scelta del pezzo di ricambio c'è una app sul web nel sito www.adlatus.org.

→ Dopo l'apertura di una camera di alimentazione del gas, verificarne la tenuta e il funzionamento!

DATI TECNICI

Condizioni ambientali

Non è tollerata formazione di ghiaccio, di condensa e di acqua di trasudamento nell'apparecchio e sull'apparecchio.

Evitare di esporre l'apparecchio alla luce diretta del sole o all'irradiazione di superfici incandescenti. Prestare attenzione alla temperatura del media max e alla temperatura ambiente max!

Evitare l'esposizione ad agenti corrosivi, ad es. aria ambiente salmastra o SO₂.

L'apparecchio può essere stoccato/montato solo in ambienti/edifici chiusi.

Temperatura ambiente: -20 – +60 °C (-4 – +140 °F), non è ammessa la formazione di condensa.

Un uso costante a temperatura ambiente elevata accelera l'usura delle guarnizioni in gomma e ne riduce il ciclo di vita (contattare il costruttore).

Temperatura di trasporto: -20 – +60 °C (-4 – +140 °F).

Temperatura di stoccaggio: -20 – +40 °C (-4 – +104 °F).

L'apparecchio non è adatto alla pulizia mediante pulitore ad alta pressione e/o mediante detergenti.

Dati meccanici

Tipi di gas: gas di città, gas metano, gas liquido (gassoso) e biogas, J78R..L e GDJ..L solo per aria. Il gas deve essere puro e secco a qualsiasi temperatura e non deve fare condensa.

Temperatura del media = temperatura ambiente.

Stabilizzatori di pressione secondo EN 88-1, classe A, gruppo 2.

Corpo: alluminio.

Membrane: NBR.

J78R

Pressione di entrata p_U : fino a 100 mbar (1,5 psig).

Pressione di uscita p_d : 6–55 mbar (2,4–22 "WC).

La pressione di uscita p_d si raggiunge inserendo varie molle, vedi pagina 6 (Tabella delle molle J78R). Alla fornitura è regolata su 20 mbar (8 "WC) (molla nera).

Filettatura di raccordo: Rp 1/2 secondo ISO 7-1, DN 15.

Sede della valvola: NBR.

Testa della valvola: POM.

Peso: 0,52 kg.

GDJ

Pressione di entrata p_U : fino a 400 mbar (5,8 psig).

Campi di pressione di uscita:

GDJ 15: 2–55 mbar (0,8–22 "WC),

GDJ da 20 a 40: 5–160 mbar (2–64 "WC),

GDJ 50: 5–100 mbar (2–40 "WC).

La pressione di uscita p_d si raggiunge inserendo varie molle, vedi pagina 6 (Tabella delle molle GDJ). Alla fornitura è regolata su 20 mbar (8 "WC).

Campo di regolazione: 10:1.

Filettatura di raccordo: Rp secondo ISO 7-1.

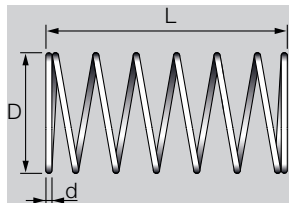
Sede della valvola: alluminio.

Testa della valvola: plastica.

Guarnizione testa della valvola: NBR.

In caso di utilizzo per aria: esecuzione speciale.

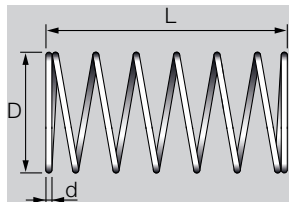
Tabella delle molle J78R



Pressione di uscita		Contrassegno molla	[mm]			Spire	N° d'ordine
mbar	"WC		D [mm]	d [mm]	L [mm]		
6-9	2,4-3,6	verde scuro/rosso	21,80	1,2	40,3	12,5	03089041
9-17	3,6-6,8	giallo	21,84	1,2	42,1	10,0	03089042
15-23 ¹⁾	6-9,3	nero	21,64	1,2	54,4	11,5	03089043
22-31	8,8-12,5	arancio	21,84	1,2	63,5	11,0	03089044
31-42	12,5-16,9	marrone	21,95	1,3	65,1	10,5	03089045
42-55	16,9-22,1	verde chiaro/azzurro	20,92	1,4	40,0	6,5	03089047

1) Dotazione standard

Tabella delle molle GDJ



Pressione di uscita		Contrassegno molla	[mm]			Spire	N° d'ordine
mbar	"WC		D [mm]	d [mm]	L [mm]		
GDJ 15							
2-16	0,8-6,4	giallo	21,84	1,2	42,1	10	03089075
10-20	4,0-8,0	nero	21,64	1,2	54,4	11,5	03089076
16-28 ¹⁾	6,4-11,3	arancio	21,84	1,2	63,5	11	03089077
22-40	8,8-16,1	marrone	21,95	1,3	65,1	10,5	03089078
40-55	16,1-22,1 ²⁾	verde chiaro/azzurro	20,92	1,4	40	6,5	03089079
GDJ 20, GDJ 25							
5-15	2,0-6,0	verde scuro/azzurro	36,90	2,0	64,4	11	03089121
12,5-25 ¹⁾	5-10,1	nero	36,03	2,0	76	11	03089122
22,5-35	9,0-14,1	verde scuro/marrone	36,90	2,0	80,3	7,75	03089123
30-50	12,1-20,1	verde scuro/arancio	37,08	2,2	83,1	8	03089124
45-65	18,1-26,1	nero/verde chiaro	36,59	2,3	81,9	8,75	03089125
60-80	24,1-32,1	rosso/arancio	36,01	2,3	119	12	03089126
75-100	30,2-40,2 ²⁾	rosa/oro	36,50	2,5	80	6,8	03089127
100-160	40,2-64,3	giallo/arancio	36,29	2,8	74	5,2	03089128

Pressione di uscita		Contrassegno molla	[mm]			Spire	N° d'ordine
mbar	"WC		D [mm]	d [mm]	L [mm]		
GDJ 40							
5-15	2,0-6,0	nero/azzurro	36,43	2,2	70,5	8,5	03089129
12,5-25 ¹⁾	5-10,1	nero/verde chiaro	36,59	2,3	81,9	8,75	03089130
22,5-35	9,0-14,1	argento/arancio	36,59	2,3	97,8	8,5	03089131
30-50	12,1-20,1	nero/marrone	36,59	2,3	98,3	7,25	03089132
45-65	18,1-26,1	rosso/oro	36,28	2,6	109	9,9	03089133
60-80	24,1-32,1	nero/arancio	36,80	2,8	106	8	03089134
75-100	30,2-40,2 ²⁾	rosa/argento	36,30	2,8	100	7	03089135
100-160	40,2-64,3	grigio/oro	36,60	3,1	101	5,75	03089136
GDJ 50							
5-15	2,0-6,0	bianco/marrone	36,59	2,3	76,8	8	03089137
12,5-25 ¹⁾	5-10,1	bianco/blu scuro	36,59	2,3	81,3	6	03089138
22,5-35	9,0-14,1	bianco/verde scuro	36,89	2,6	97,3	7,5	03089139
30-50	12,1-20,1	bianco/rosso	36,80	2,8	94,3	7	03089140
45-65	18,1-26,1	bianco/arancio	36,70	3,0	93,3	6,5	03089141
60-80	24,1-32,1	blu scuro/grigio	36,74	2,9	138,7	9	03089142
75-100	30,2-40,2 ²⁾	grigio/oro	36,60	3,1	101	5,75	03089143

1) Dotazione standard GDJ, 2) Dotazione standard GDJ..T.

Invio completo con targhetta di avvertenza per la variazione della pressione di uscita.

CICLO DI VITA PROGETTUALE

L'indicazione del ciclo di vita progettuale si basa sull'utilizzo del prodotto conforme alle presenti istruzioni per l'uso. Allo scadere dei cicli di vita occorre sostituire i prodotti rilevanti per la sicurezza.

Ciclo di vita progettuale (riferito alla data di costruzione) secondo EN 88 per J78R, GDJ: 15 anni.

Per ulteriori spiegazioni consultare i regolamenti vigenti e il portale Internet di afecor (www.afecor.org).

Questa procedura vale per gli impianti di riscaldamento. In materia di impianti per processi termici attenersi alle disposizioni locali.

LOGISTICA

Trasporto

Proteggere l'apparecchio da forze esterne (urti, colpi, vibrazioni).

Temperatura di trasporto: vedi pagina 5 (Dati tecnici). Per il trasporto valgono le condizioni ambientali descritte.

Segnalare immediatamente eventuali danni dell'apparecchio o della confezione dovuti al trasporto.

Controllare la fornitura.

Stoccaggio

Temperatura di stoccaggio: vedi pagina 5 (Dati tecnici).

Per lo stoccaggio valgono le condizioni ambientali descritte.

Periodo di stoccaggio: 6 mesi precedenti il primo utilizzo nella confezione originale. Se si prolunga il periodo di stoccaggio, si riduce dello stesso lasso di tempo il ciclo di vita complessivo.

Imballaggio

Il materiale da imballaggio deve essere smaltito secondo le disposizioni locali.

Smaltimento

I componenti devono essere smaltiti separatamente secondo le disposizioni locali.

CERTIFICAZIONI

Dichiarazione di conformità



Dichiariamo in qualità di produttori che i prodotti J78R, GDJ con il numero di identificazione del prodotto CE-2797CE688640 rispondono ai requisiti delle direttive e delle norme indicate.

Direttive:

- 2011/65/EU – RoHS II
- 2015/863/EU – RoHS III

Regolamento:

- (EU) 2016/426 – GAR

Norme:

- EN 88-1:2011+A1:2016

Il prodotto corrispondente coincide con il tipo esaminato.

La produzione è sottoposta alla procedura di sorveglianza in base al regolamento (EU) 2016/426 A III.

Gli stabilizzatori di pressione aria J78R..L e GDJ..L non sono sottoposti a questa direttiva.

Elster GmbH

Scansione della dichiarazione di conformità (D, GB) – vedi www.docuthek.com

Unione doganale euroasiatica



I prodotti J78R, GDJ sono conformi alle direttive tecniche dell'Unione doganale euroasiatica.

PER ULTERIORI INFORMAZIONI

La gamma di prodotti Honeywell Thermal Solutions comprende Honeywell Combustion Safety, Eclipse, Exothermics, Hauck, Kromschroder e Maxon. Per conoscere meglio i nostri prodotti, consultare il sito ThermalSolutions.honeywell.com o contattare il funzionario alle vendite Honeywell di riferimento.

Elster GmbH
Strothweg 1, D-49504 Lotte
T +49 541 1214-0
hts.lotte@honeywell.com
www.kromschroeder.com

Linea centrale di assistenza e uso in tutto il mondo:
T +49 541 1214-365 o -555
hts.service.germany@honeywell.com

Traduzione dal tedesco
© 2020 Elster GmbH

Honeywell
kromschroder